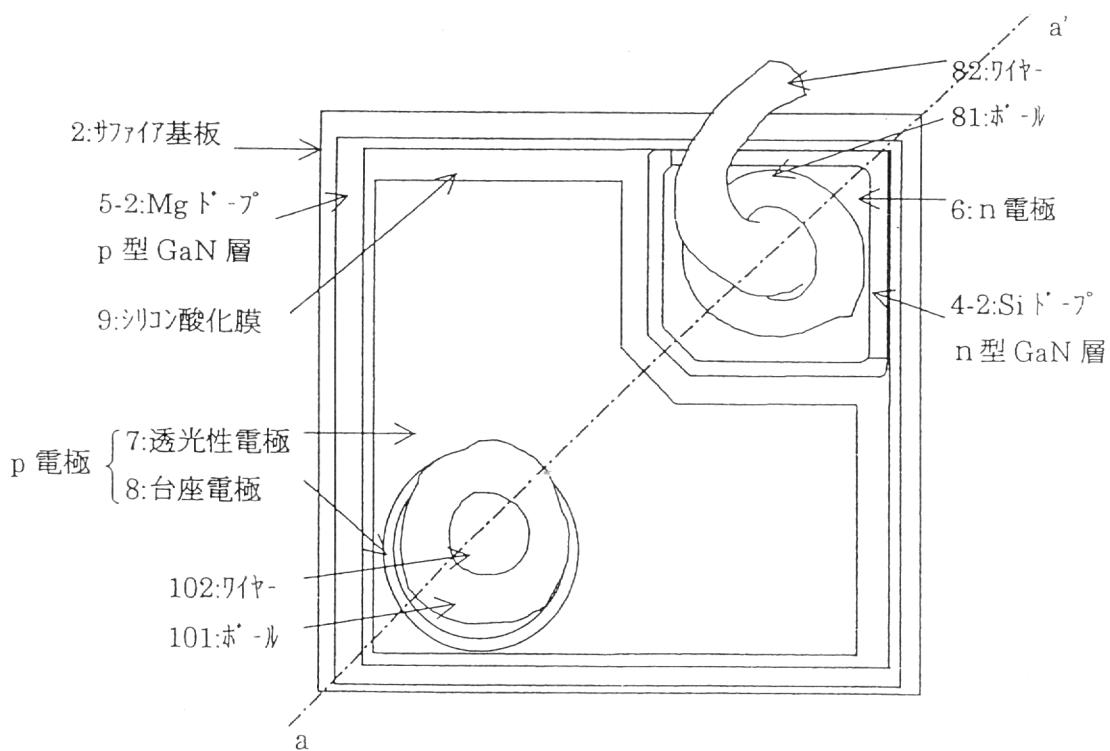
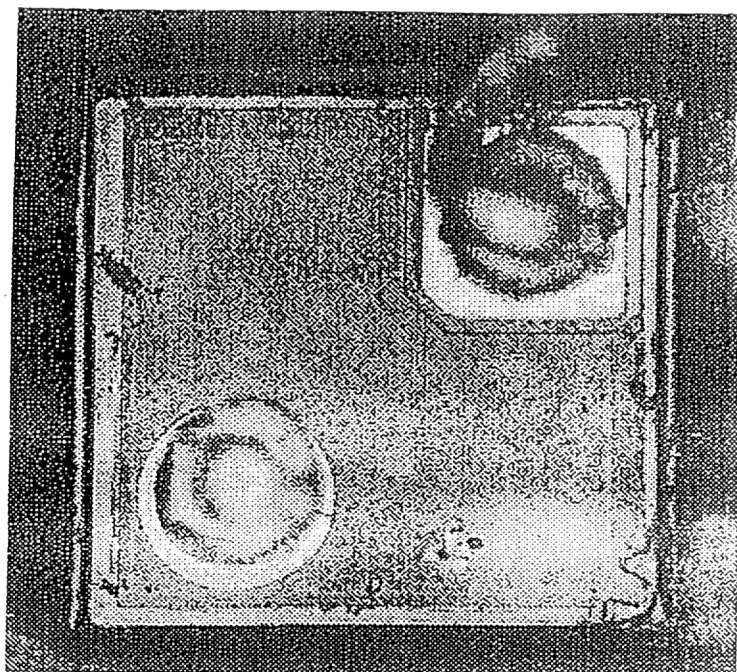
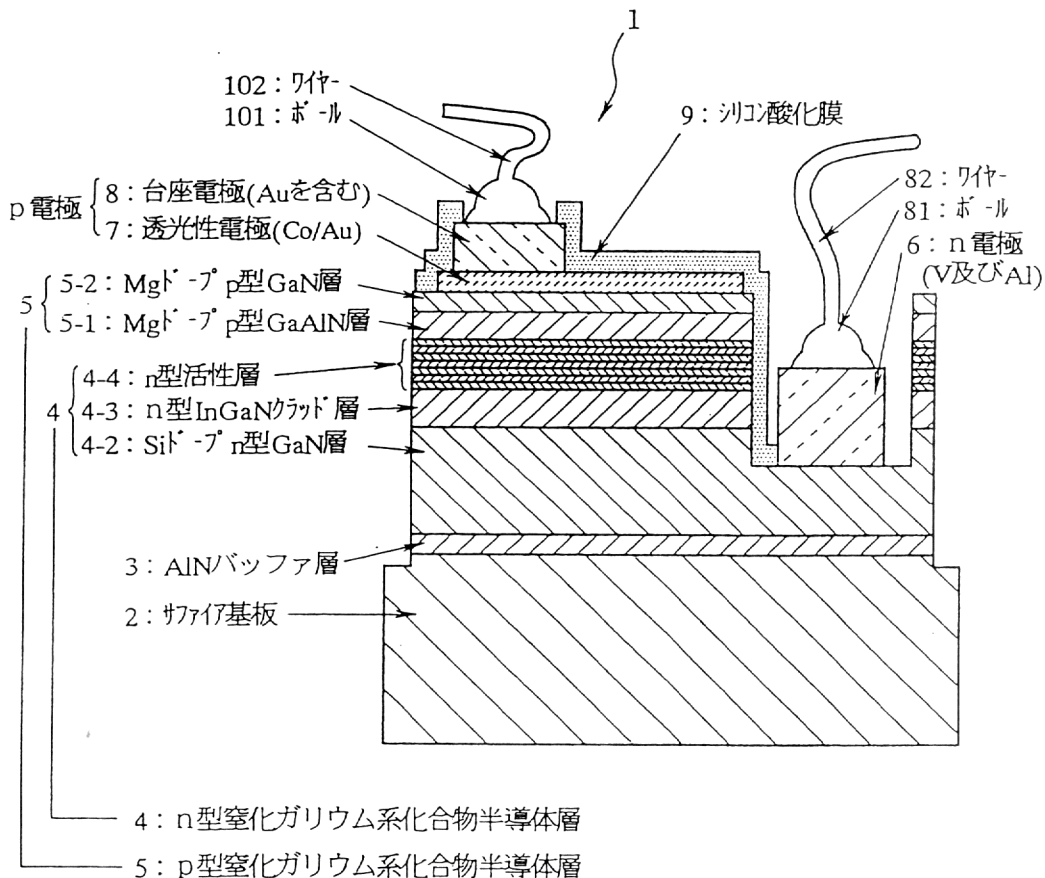


窒化ガリウム系化合物半導体青色発光ダイオードの外観と模式平面図
 (但し、外観は甲第八号証中の写真を拡大引用したものである。)

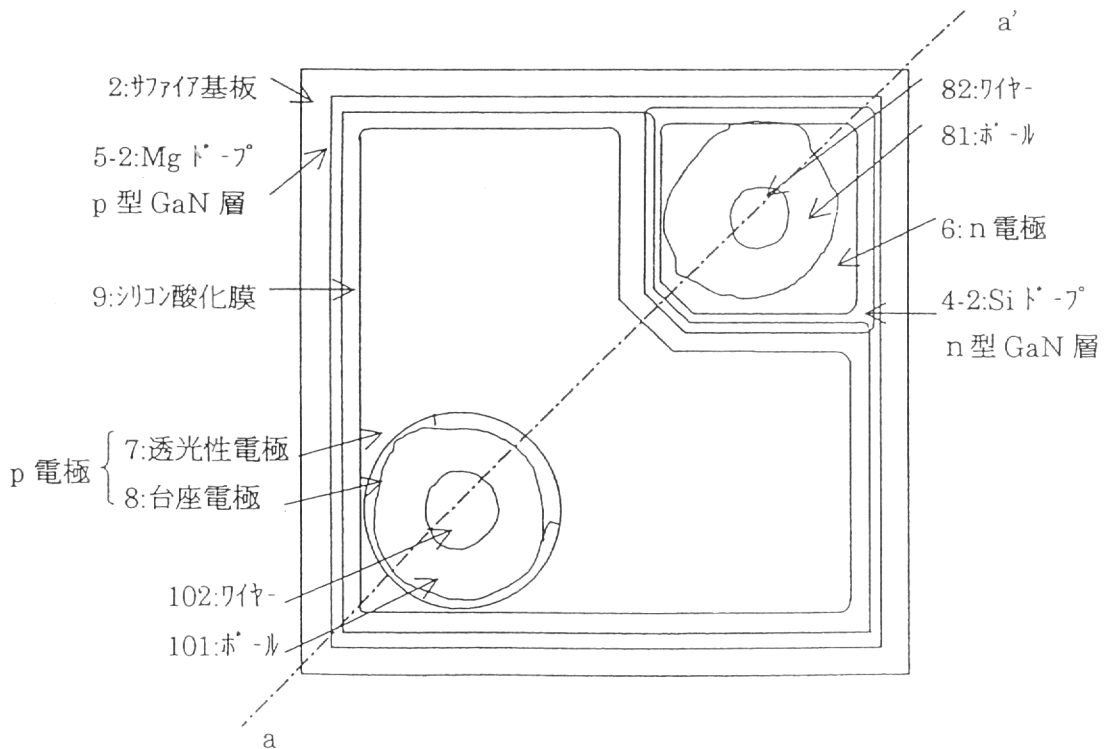
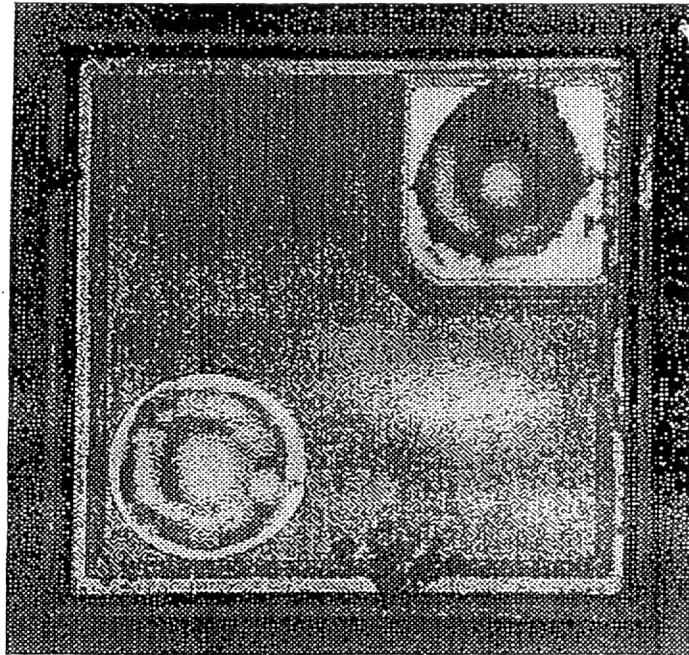


窒化ガリウム系化合物半導体青色発光ダイオード

a-a'線 模式断面図



窒化ガリウム系化合物半導体緑色発光ダイオードの外観と模式平面図
 (但し、外観は甲第八号証中の写真を拡大引用したものである。)



窒化ガリウム系化合物半導体緑色発光ダイオード

a-a' 線 模式断面図

