

別紙 控訴人商品目録

(株式会社ウエスタンアームス)

【控訴人商品】		別紙展開図
①	フレーム	①
②	スライド	②
③	アウターバレル	④
④	チェンバーカバー	⑤
⑤	シアー	②④
⑥	ハンマー	②⑨
⑦	フローティングバルブ	⑧③

(添付写真参照)

①

フレーム

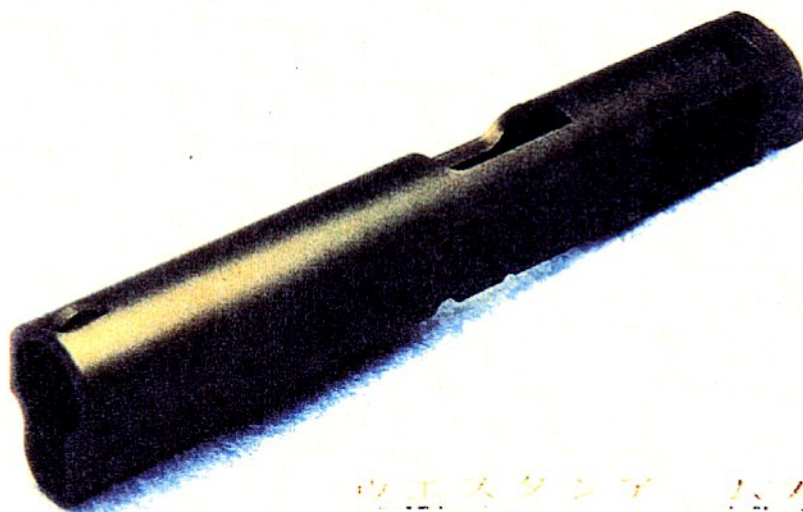


ウエスタンアームズ

フレーム

②

スライド

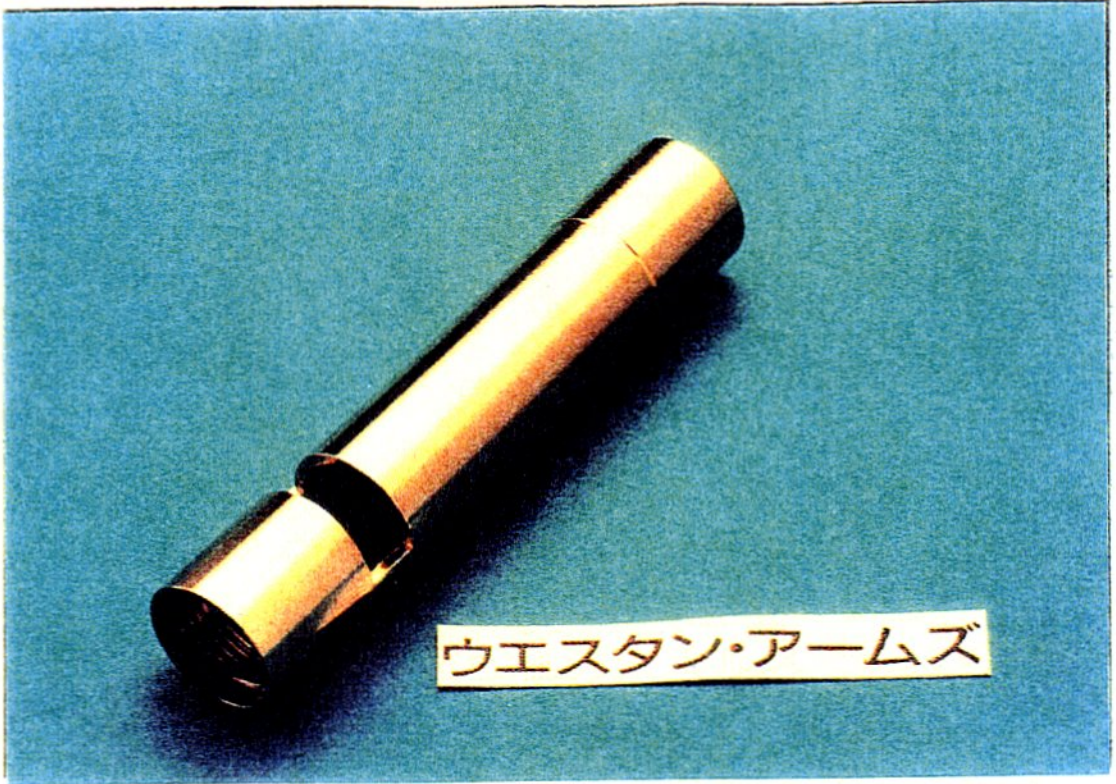


ウエスタンアームズ

スライド

③

アウターバレル



④

チェンバーカバー



⑤ シアー



ウエスタン アームズ

シアー

⑥ ハンマー



ウエスタン アームズ

ハンマー

⑦

フローティングバルブ



ウエスタン・アームズ

WA/コイル、ガバメント、フローバックモジュールパーツリスト



品番	品名	単位	数量	品番	品名	単位	数量
1001	フレーム	3,200	51	8051	チャンシバネ	700	500
1002	スライド	3,000	52	8052	バネ	300	300
1003	バレル	1,500	53	8053	バネ	200	200
1004	マガジン	1,500	54	8054	バネ	200	200
1005	トリガースプリング	800	55	8055	バネ	200	200
1006	バネ	800	56	8056	バネ	200	200
1007	インナーバレル	2,000	57	8057	バネ	200	200
1008	インナーバレル	2,000	58	8058	バネ	200	200
1009	インナーバレル	2,000	59	8059	バネ	200	200
1010	インナーバレル	2,000	60	8060	バネ	200	200
1011	インナーバレル	2,000	61	8061	バネ	200	200
1012	インナーバレル	2,000	62	8062	バネ	200	200
1013	インナーバレル	2,000	63	8063	バネ	200	200
1014	インナーバレル	2,000	64	8064	バネ	200	200
1015	インナーバレル	2,000	65	8065	バネ	200	200
1016	インナーバレル	2,000	66	8066	バネ	200	200
1017	インナーバレル	2,000	67	8067	バネ	200	200
1018	インナーバレル	2,000	68	8068	バネ	200	200
1019	インナーバレル	2,000	69	8069	バネ	200	200
1020	インナーバレル	2,000	70	8070	バネ	200	200
1021	インナーバレル	2,000	71	8071	バネ	200	200
1022	インナーバレル	2,000	72	8072	バネ	200	200
1023	インナーバレル	2,000	73	8073	バネ	200	200
1024	インナーバレル	2,000	74	8074	バネ	200	200
1025	インナーバレル	2,000	75	8075	バネ	200	200
1026	インナーバレル	2,000	76	8076	バネ	200	200
1027	インナーバレル	2,000	77	8077	バネ	200	200
1028	インナーバレル	2,000	78	8078	バネ	200	200
1029	インナーバレル	2,000	79	8079	バネ	200	200
1030	インナーバレル	2,000	80	8080	バネ	200	200
1031	インナーバレル	2,000	81	8081	バネ	200	200
1032	インナーバレル	2,000	82	8082	バネ	200	200
1033	インナーバレル	2,000	83	8083	バネ	200	200
1034	インナーバレル	2,000	84	8084	バネ	200	200
1035	インナーバレル	2,000	85	8085	バネ	200	200
1036	インナーバレル	2,000	86	8086	バネ	200	200
1037	インナーバレル	2,000	87	8087	バネ	200	200
1038	インナーバレル	2,000	88	8088	バネ	200	200
1039	インナーバレル	2,000	89	8089	バネ	200	200
1040	インナーバレル	2,000	90	8090	バネ	200	200
1041	インナーバレル	2,000	91	8091	バネ	200	200
1042	インナーバレル	2,000	92	8092	バネ	200	200
1043	インナーバレル	2,000	93	8093	バネ	200	200
1044	インナーバレル	2,000	94	8094	バネ	200	200
1045	インナーバレル	2,000	95	8095	バネ	200	200
1046	インナーバレル	2,000	96	8096	バネ	200	200
1047	インナーバレル	2,000	97	8097	バネ	200	200
1048	インナーバレル	2,000	98	8098	バネ	200	200
1049	インナーバレル	2,000	99	8099	バネ	200	200
1050	インナーバレル	2,000	100	8100	バネ	200	200

マガジンは必ず取りたい

● 射撃は広い所で、銃口の前に人や動物がいないこと、ガラスなどのこわれやすい物が無いこと、裸い物などで銃口の危険がないことなどを確認してからスタートしてください。

● 射撃の直前まで、引きには力を加えないで引きを戻すにつれていてください。

● ひやみに銃を握り握り、銃口を人に向けてください。

● 人通りの多い所や、他人にめいわくをおよぼす所では、絶対に射撃しないでください。

● 銃に弾が入っていない時でも、銃口を人に向けては、銃口のすぐそばは絶対にしないでください。

● 銃を待たず運ぶ時は必ずケースなどに入れて持ち運んでください。銃をハダカで持ち歩かないでください。

● 射撃の際には、必ず射撃場長のコープルの着用し、不測の事態によるケガなどのないよう、安全には十分にお気をつけてください。

● 銃の保管は必ず店主の責任で保管に行ってください。

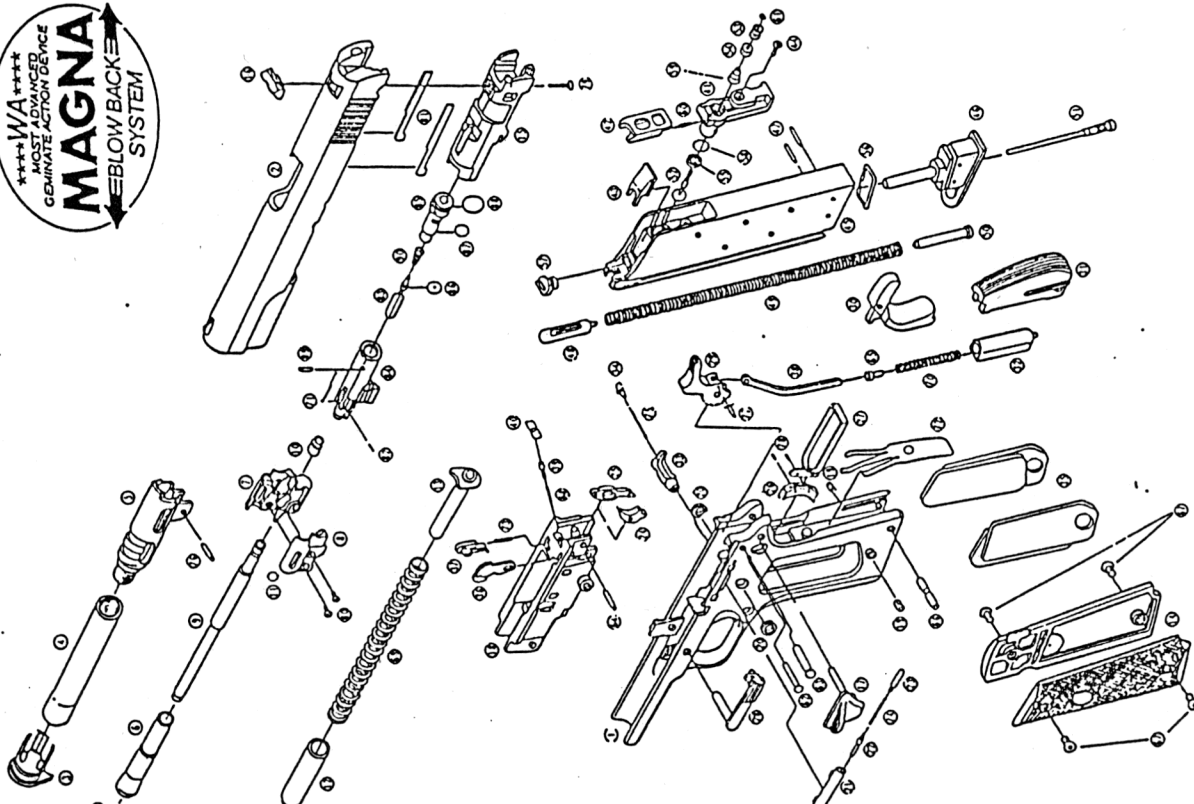
マガジンを必ず取りたい

● ガス・ポンペは、WAニュー・スパー・ガスを必ず取りたい。指定品以外のものは、ポンペへのノズルとマガジンのチャージャ・バルブが合わず、注入できない場合がありますのでご注意ください。

● 日曜日は、WA保証のものをご使用下さい。保証のないものや、変形した日曜日の使用は、作動不良や故障の原因となります。

● 銃身内や、ラバー・チェンバー、及びフローティング・バルブ内部へ、オイルは注入しないで下さい。弾づまりや、故障の原因となります。

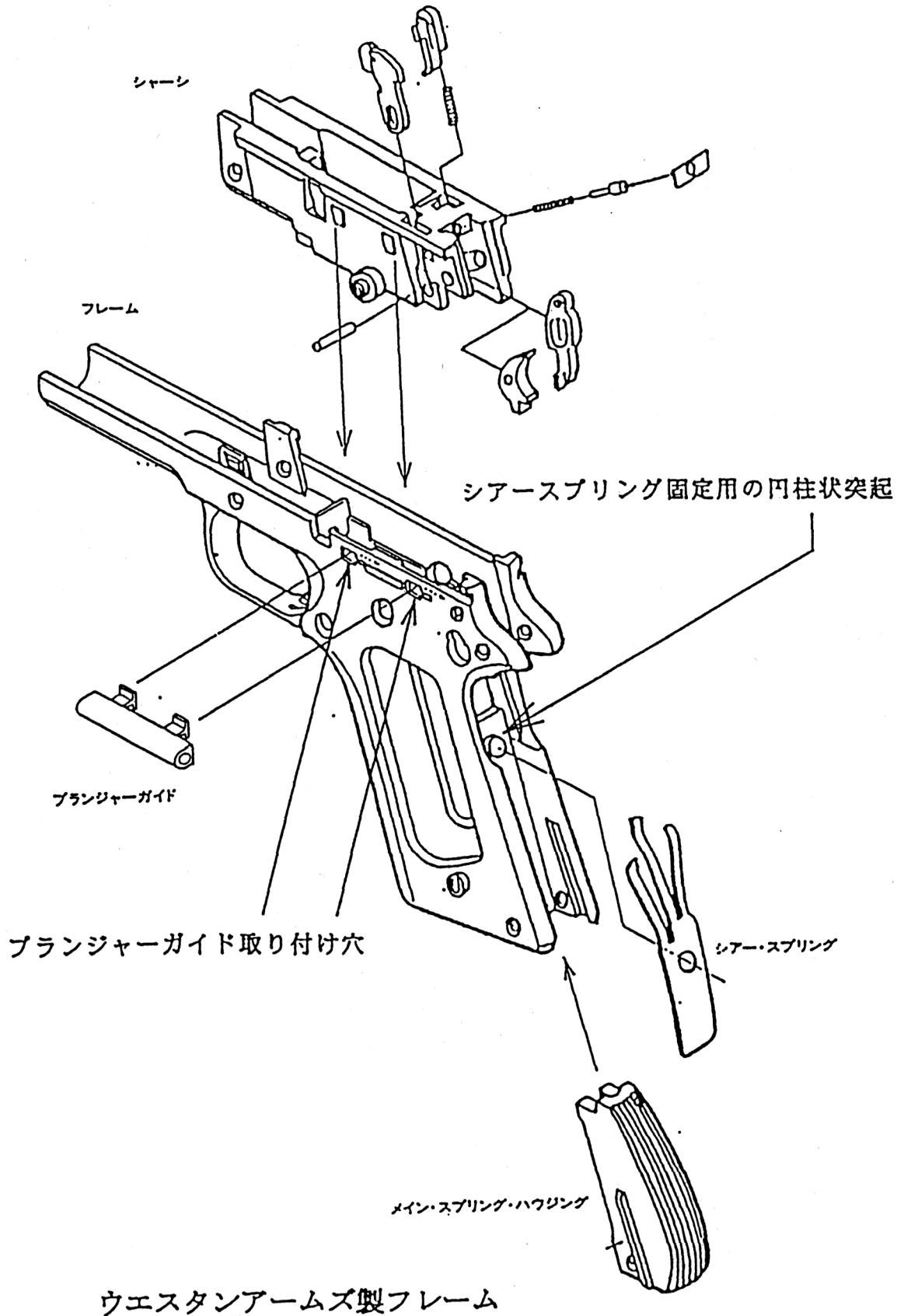
● 銃身内のクリーニング・キットをご使用下さい。



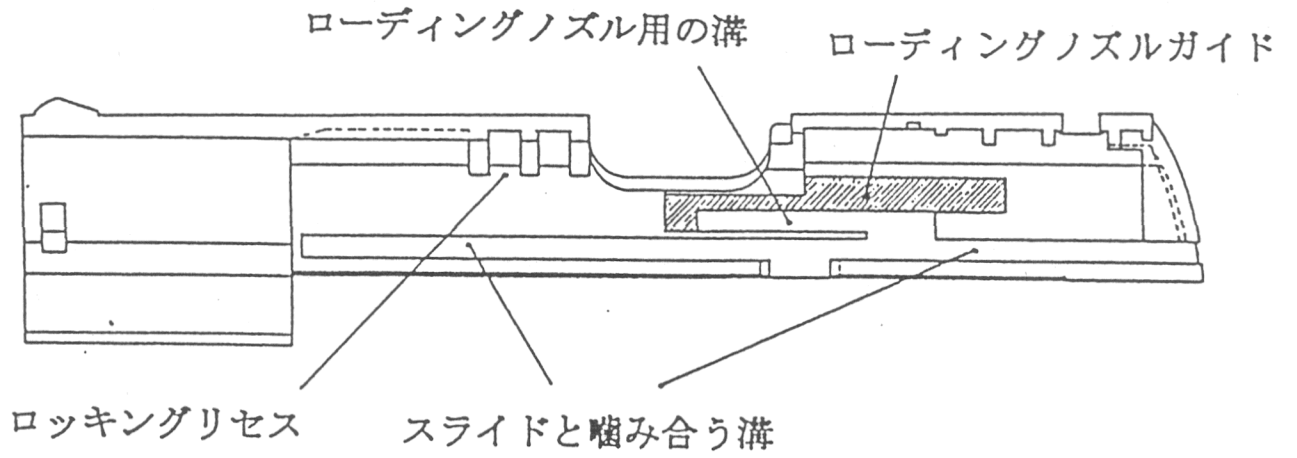
DATA

● 全長: 214mm ● 重量: 710g ● 口径: 9mm ● 弾薬: 10発 ● 材質: 鋼 ● 製造: WA ● 保証: WA ● 保証期間: 1年 ● 保証内容: 1年以内の故障は、修理料を無料で行います。ただし、消耗品は除きます。

別紙 控訴人フレーム説明図

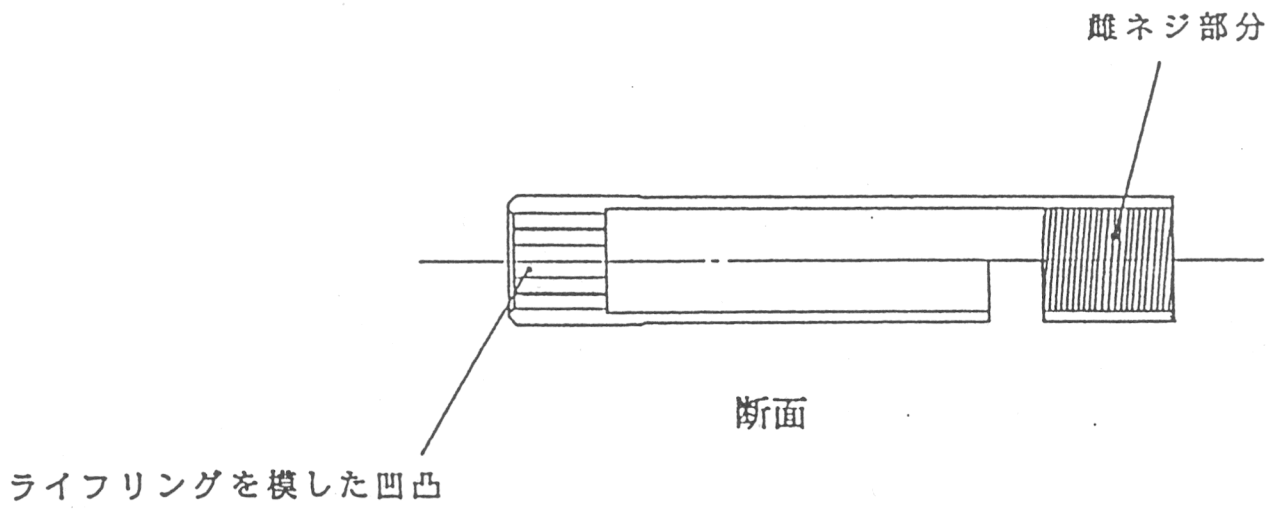
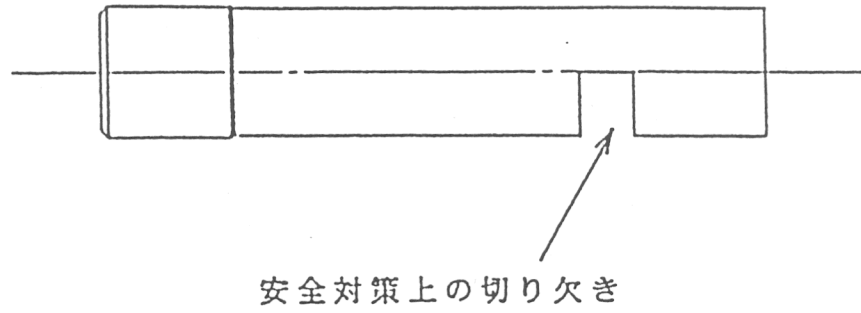


別紙 控訴人スライド説明図



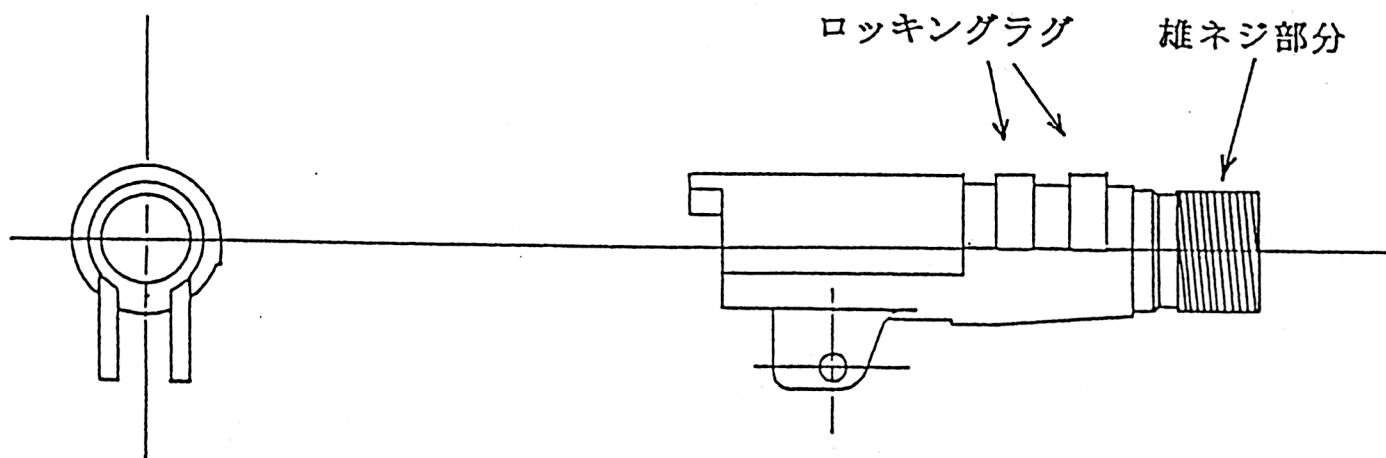
ウエスタンアームズ製スライド

別紙 控訴人アウターバレル説明図



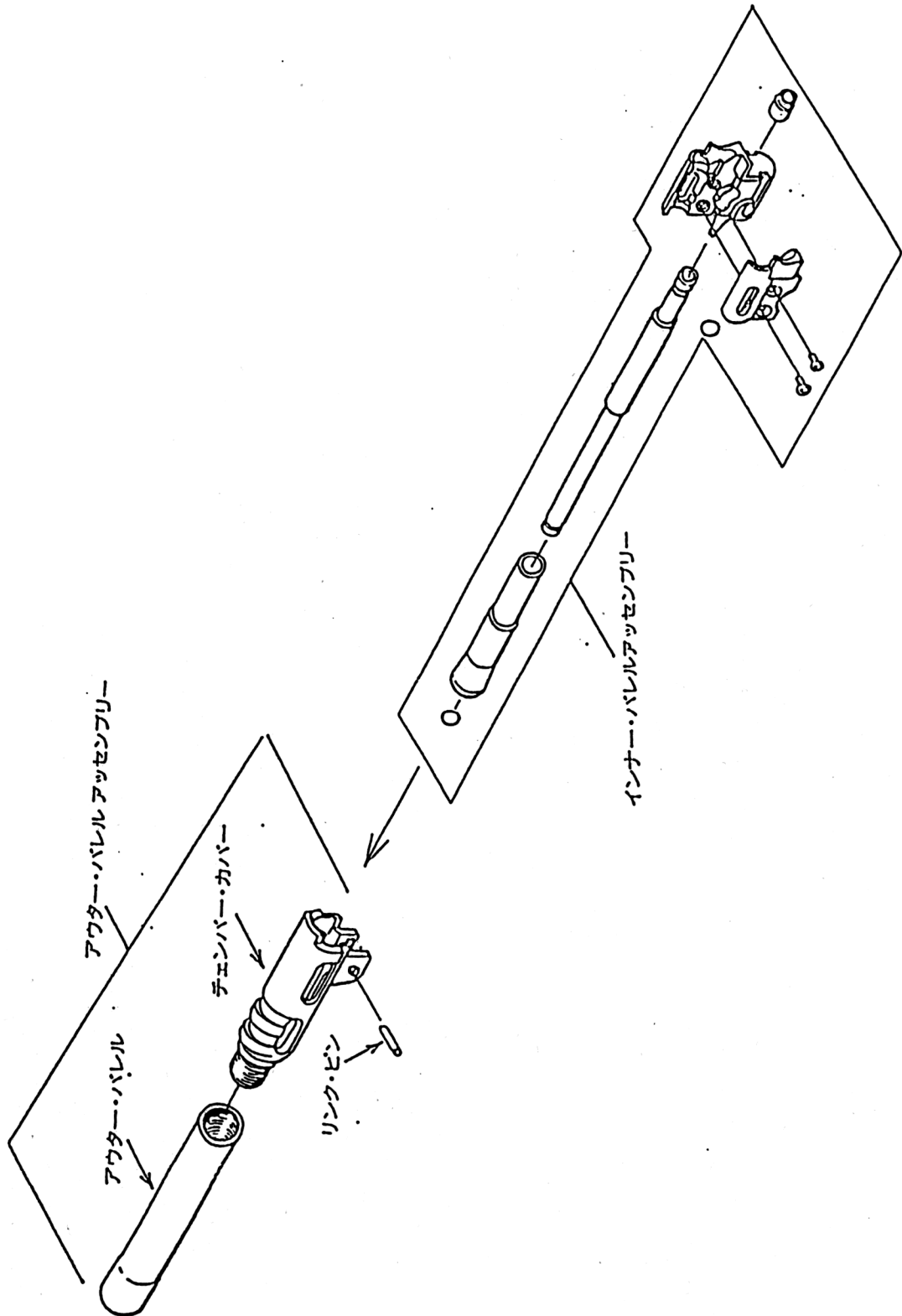
ウエスタンアームズ製アウターバレル

別紙 控訴チャンバーカバー説明図

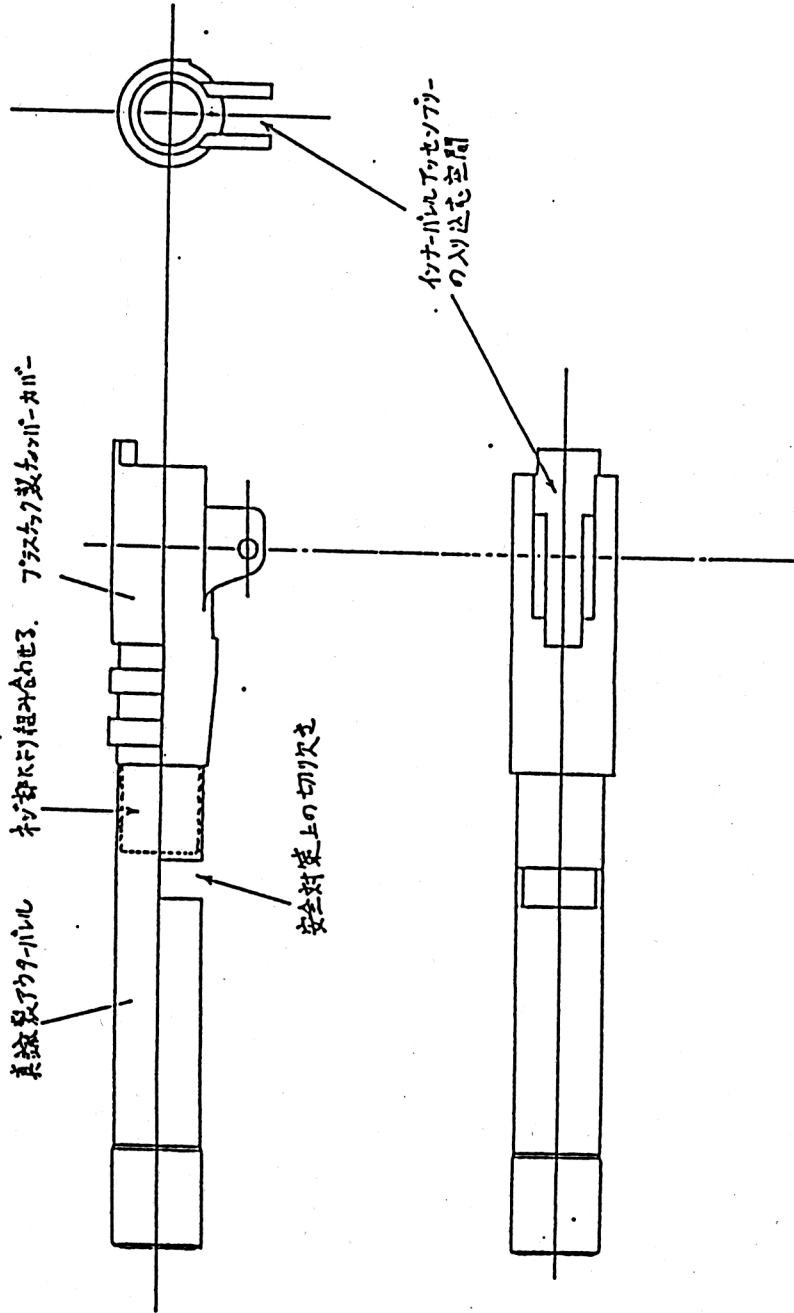


ウエスタンアームズ製チャンバーカバー

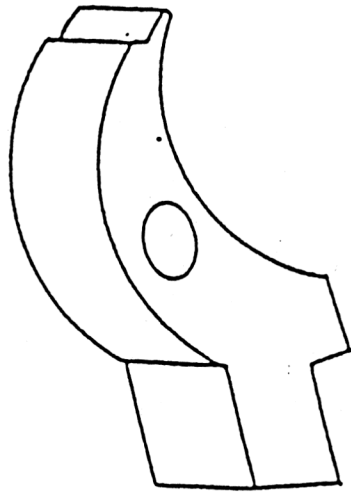
別紙 バレル構造図①



別紙 バレル構造図②

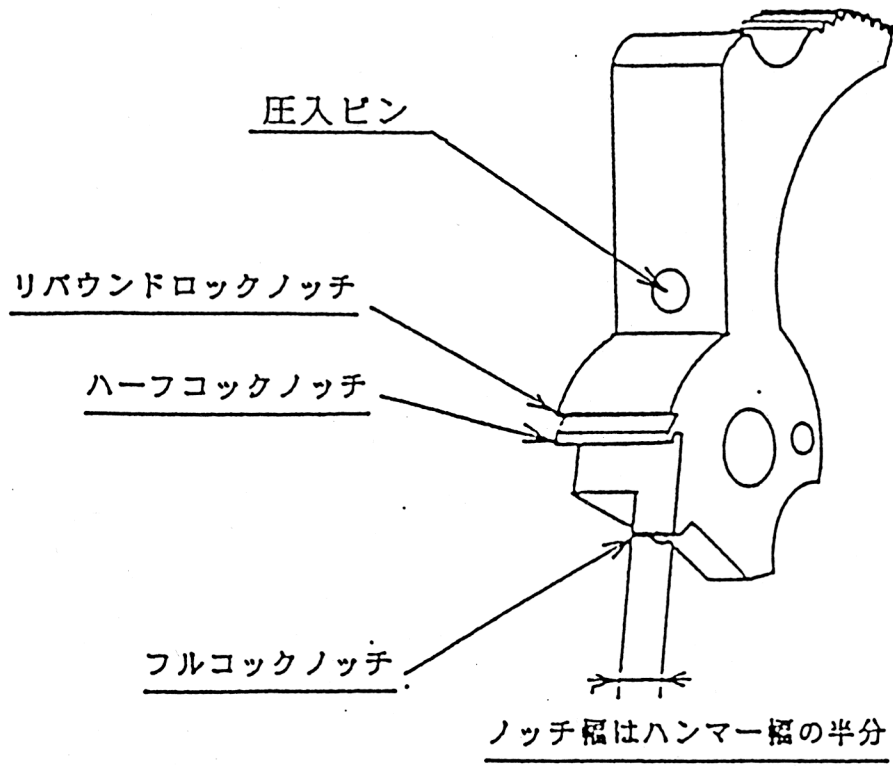


別紙 控訴人シアー説明図



ウエスタンアームズ製シアー

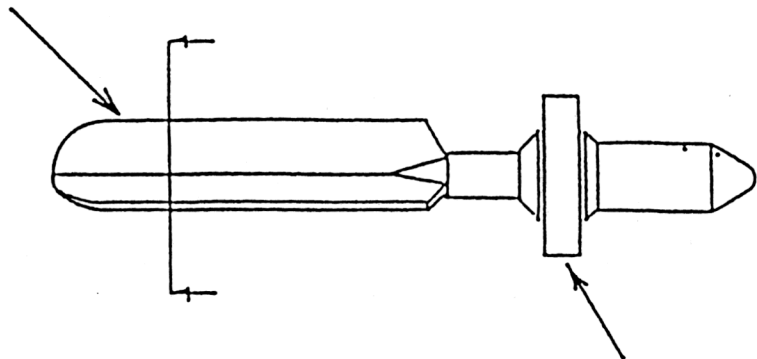
別紙 控訴人ハンマー説明図



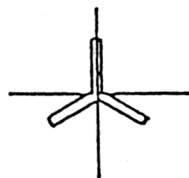
ウエスタンアームズ製ハンマー

別紙 控訴人フローティングバルブ説明図

3枚羽根断面形状の部分



円盤状部分



断面

ウエスタンアームズ製コルトガバメントの
フローティングバルブ

別紙 アングス商品目録

番号	被控訴人商品	製造者	該当する控訴人商品	販売開始時期	販売単価 (円)	販売数量 (個)	証拠 (甲84)	売上合計 (円)	利益率 (%)	得た利益 (円)
1	MKIV/SERIES'70 アルミフレーム	PRODUCTS ZEKE	フレーム	平成7年12月	12,800	140	0002-0009	1,792,000	30%	537,600
2	コマンダー アルミフレーム	不明	フレーム	平成8年1月	14,800	121	0010-0017	1,790,800	30%	537,240
3	M1911A1 アルミスライド	不明	スライド	平成7年8月	9,500	159	0018-0034	1,510,500	30%	453,150
4	アルミスライド (MKIV/SERIES'70セット)	PRODUCTS ZEKE	スライド	平成7年12月	12,000	105	0035-0048	1,260,000	30%	378,000
5	コマンダー アルミスライド	不明	スライド	平成7年6月	12,000	26	0049-0055	312,000	30%	93,600
6	チェンバーカバー こくいんくん	アングス	チェンバーカバー	平成7年12月	3,980	2,000	なし	7,960,000	60%	4,776,000
7	チェンバーカバー (MKIV/SERIES'70セット)	PRODUCTS ZEKE	チェンバーカバー (番号4とセット販売)			105				
8	チェンバーカバー	不明	チェンバーカバー	平成7年12月	2,800	163	0056-0073	456,400	30%	136,920
9	AA刃バメント ステンレス研器済シア	キャロム	シア	平成7年4月	2,800	122	0074-0096	341,600	30%	102,480
	合計							15,423,300		7,014,990

※番号4と番号10はセット販売であり、番号4欄の販売単価・販売数量・売上・得た利益はセットでの数字である。

番号1ないし5、7ないし9の数量はアングス精機販売提出の仕入伝票(甲84)による。

(添付写真参照)

1 MKIV/SERIES' 70 アルミフレーム



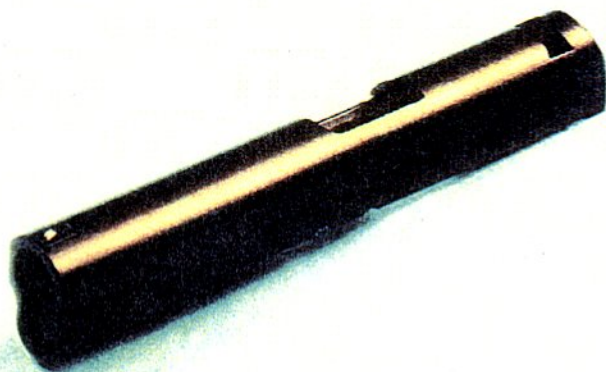
Z E K E
MKIV/S' 70 フレーム

2 コマンダー アルミフレーム



コマンダー
アルミフレーム

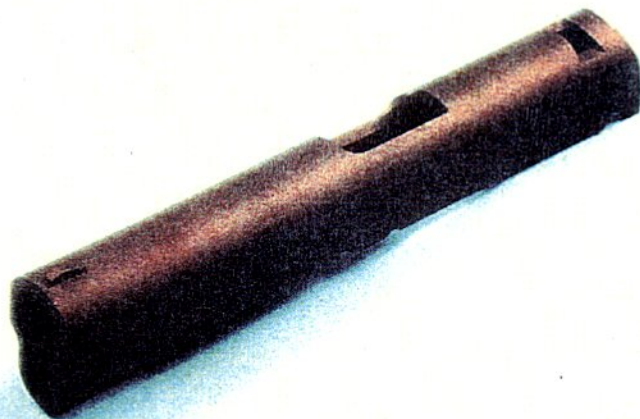
3 M1911A1 アルミスライド



不明 (無記載)

G I COLT M1911A1 スライド

4 アルミスライド
(MKIV/SERIES' 70スライドセット)



ZEKE

MKIV/S' 70 スライド

5 コマンダー アルミスライド



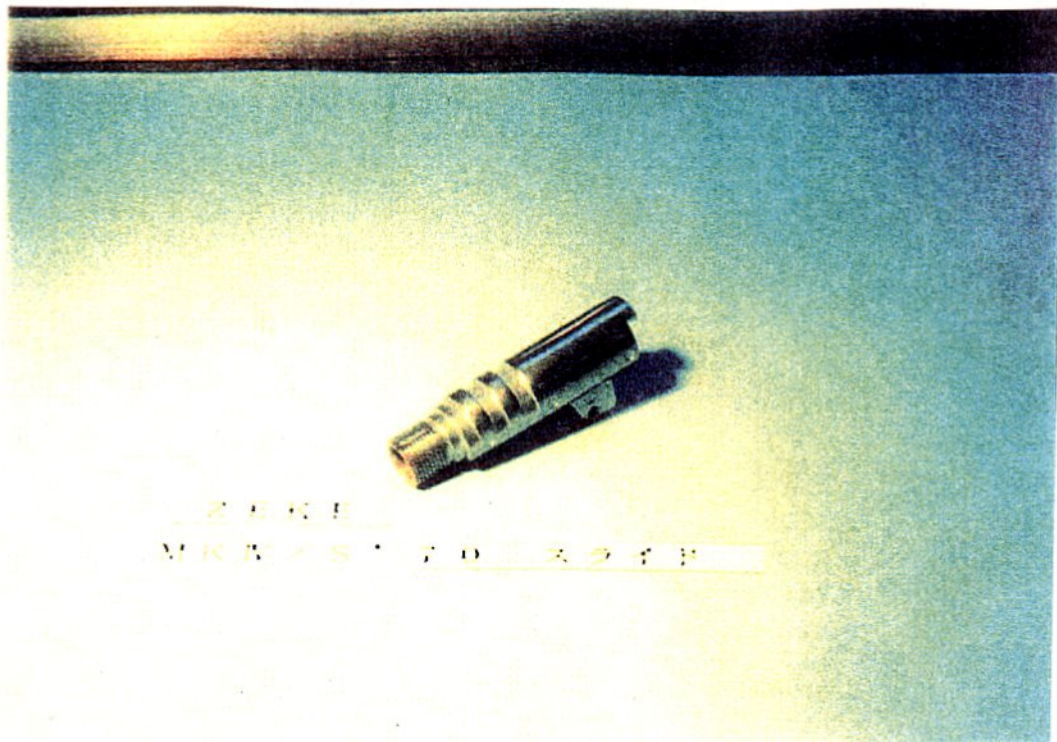
不明 (無記載)
スライド & チェンバーカバーセット

6 チェンバーカバー こくいんくん

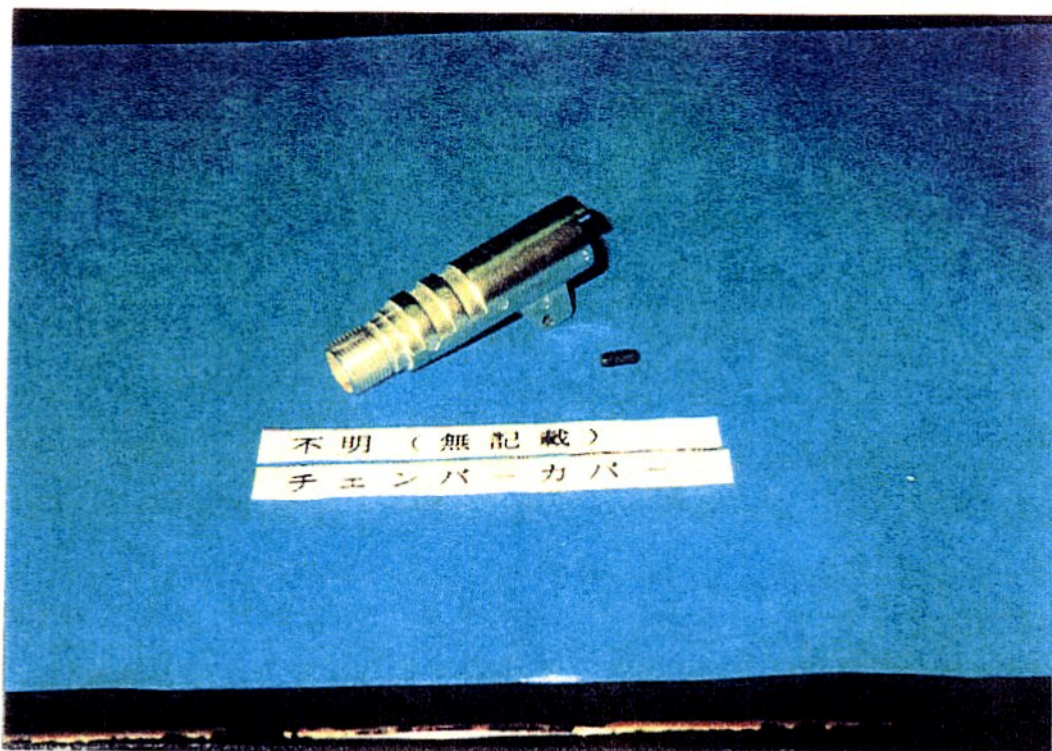


アングス
チェンバーカバー (こくいんくん)

7 チェンバーカバー
(MKIV/SERIES' 70スライドセット)



8 チェンバーカバー



別紙 フロンティア商品目録A

番号	被控訴人商品	製造者	該当する控訴人商品	販売開始時期	販売単価 (円)	販売数量 (個)	売上合計 (円)	利益率 (%)	得た利益 (円)
1	M1911A1 アルミスライド	不明	スライド	平成7年8月	8,640	1,300	11,232,000	24%	2,695,680
2	アルミスライド (1911WW1)	PRODUCTS ZEKE	スライド	平成7年2月	9,600	800	7,680,000	24%	1,843,200
3	コマンダー アルミスライド	不明	スライド	平成7年6月	11,840	500	5,920,000	24%	1,420,800
4	アウターバレル (7ターバレル S.T.D.)	シエリア	アウターバレル	平成7年8月	7,920	400	3,168,000	24%	760,320
5	チェンバーカバ (7ターバレル S.T.D.)	シエリア	チェンバーカバ	(番号4とセット販売)					
6	チェンバーカバ (1911WW1)	PRODUCTS ZEKE	チェンバーカバ	(番号2とセット販売)					
7	WAガバメント ステンレス研磨済シアー	キャロム	シアー	平成7年4月	2,800	500	1,400,000	24%	336,000
8	WAガバメント スーパーハンマー	キャロム	ハンマー	平成7年7月	5,220	800	4,176,000	24%	1,002,240
	合計						33,576,000		8,058,240

* 番号4と番号5はセット販売であり、番号5の欄の販売単価・販売数量・売上・得た利益はセットでの数字である。

* 番号2と番号6はセット販売であり、番号2の欄の販売単価・販売数量・売上・得た利益はセットでの数字である。

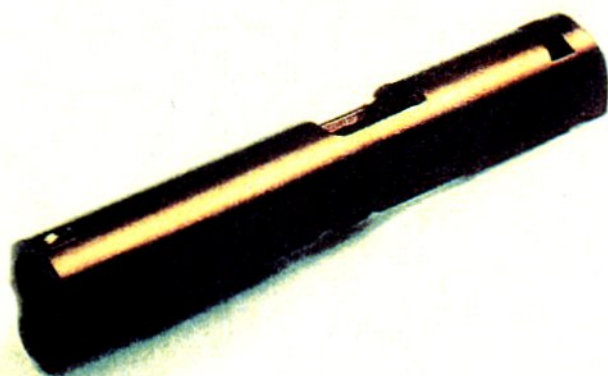
別紙 フロンティア商品目録B

番号	被控訴人商品	該当する控訴人商品	販売開始時期	販売単価(円)	控訴人主張販売数量(個)	ホビージャパン ア提出仕入伝 票に記載され た仕入数(甲 87)	アングス提出資 料(仕入伝票) に記載された数 量(A)	証拠	推計され る販売数 量(A× 3.0)	売上合計(円)	利益率(%)	得た利益(円)
1	M1911A1 アルミスライド	スライド	平成7年8月	8,640	1,300	0	159	甲90・0001 -0017	477	4,121,280	24%	989,107
2	アルミスライド(1911WW1)	スライド	平成7年2月	9,600	800	3	44	甲90・0018 -0026	132	1,267,200	24%	304,128
3	コマンダー アルミスライド	スライド	平成7年6月	11,840	500	25	116	甲84・0049 -0055、甲9 0・0027-00 38	348	4,120,320	24%	988,876
4	アウターパレレル(77ターパレレル S.T.D.)	アウターパレレル	平成7年8月	7,920	400	0	37	甲90・0039 -0043	111	879,120	24%	210,988
5	チェンバーカバー(77ターパレレル S.T.D.)	チェンバーカバー	(番号4とセット販売)			0		(番号4とセット販売)	111			
6	チェンバーカバー(1911WW1)	チェンバーカバー	(番号2とセット販売)			0		(番号2とセット販売)	132			
7	MAガバメント スチレンス研磨済シアー	シアー	平成7年4月	2,800	500	60	122	甲90・0044 -0074	366	1,024,800	24%	245,952
8	MAガバメント スーパーハンマー	ハンマー	平成7年7月	5,220	800	6	15	甲91・0017 -0020	45	234,900	24%	56,376
	合計									11,647,620		2,795,427

*番号4と番号5はセット販売であり、番号5の欄の販売単価・販売数量・売上・得た利益はセットでの数字である。

*番号2と番号6はセット販売であり、番号2の欄の販売単価・販売数量・売上・得た利益はセットでの数字である。

1 M1911A1 アルミスライド



不明 (無記載)
G I COLT M1911A1 スライド

2 アルミスライド (1911WWI)



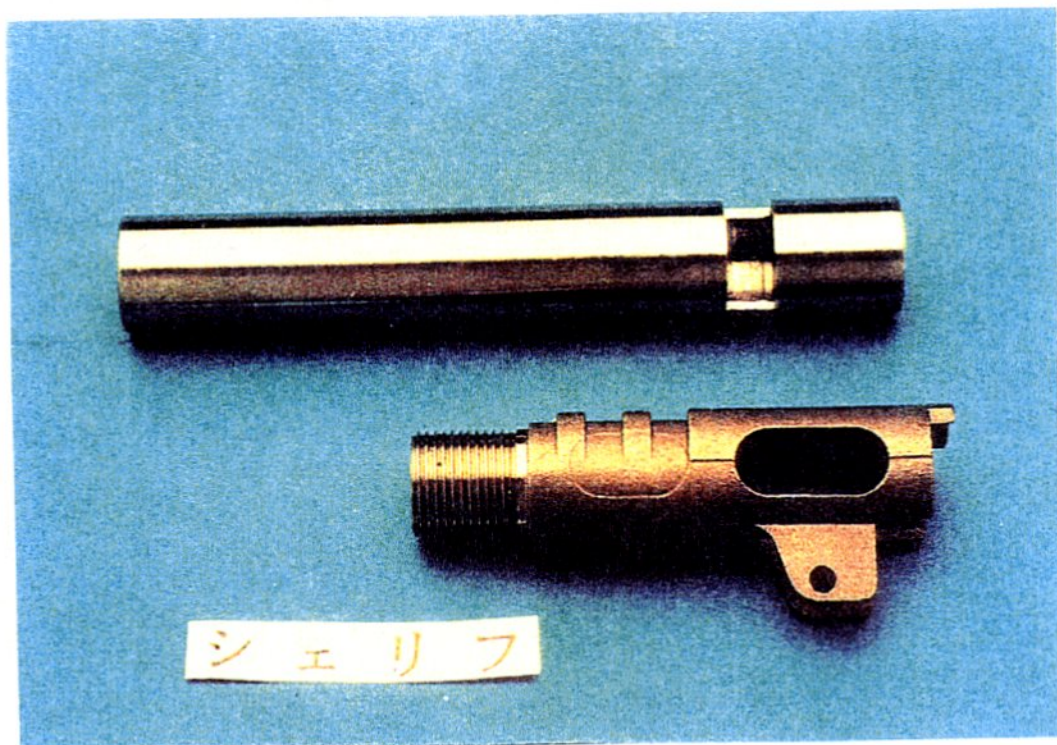
Z E K E
M I 9 1 1 W W I スライドキッド

3 コマンダー アルミスライド

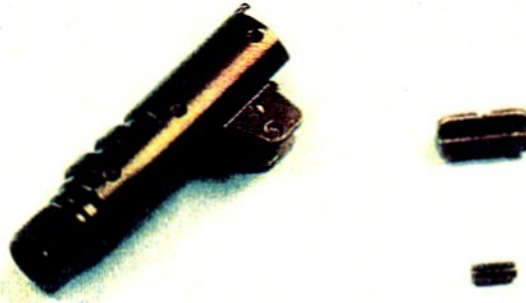


不明（無記載）
スライド&チェンバーカバーセット

4・5 アウターバレル・チェンバーカバー
(アウターバレルセットS. T. D.)



6 チェンバーカバー (1911WWI)



Z E K E
M 1 9 1 1 W W I ス ラ イ ド キ ャ ッ プ

7 WAガバメント ステンレス研磨済シアー



キ ャ ロ ム
シアー

8 WAガバメント スーパーハンマー



キャロム

ハンマー

別紙 三ツ星商品目録

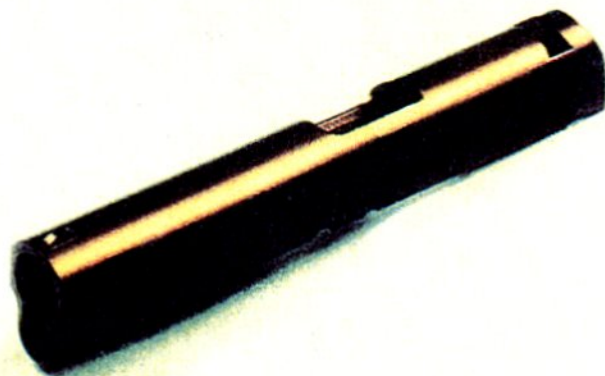
番号	被控訴人商品	製造者	該当する控訴人商品	販売開始時期	販売単価 (円)	販売数量 (個)	売上合計 (円)	利益率 (%)	得た利益 (円)
1	M1911A1 アルミスライド	不明	スライド	平成7年8月	6,480	2,500	16,200,000	10%	1,620,000
2	アルミスライド (1911WW1)	PRODUCTS ZEKE	スライド	平成7年2月	7,200	1,500	10,800,000	10%	1,080,000
3	コマンダー アルミスライド	不明	スライド	平成7年6月	8,880	1,000	8,880,000	10%	888,000
4	アウトターバレル (70ターバレル S.T.D.)	シエリフ	アウトターバレル	平成7年8月	5,280	3,000	15,840,000	10%	1,584,000
5	チェンバーカーバー (70ターバレル S.T.D.)	シエリフ	チェンバーカーバー	(番号4とセット販売)		3,000			
6	チェンバーカーバー (1911WW1)	PRODUCTS ZEKE	チェンバーカーバー	(番号2とセット販売)		1,500			
7	HAガバメント ステンレス研磨シアー	キャロム	シアー	平成7年4月	1,680	2,000	3,360,000	10%	336,000
8	HAガバメント スーパーハンマー	キャロム	ハンマー	平成7年7月	3,480	2,000	6,960,000	10%	696,000
	合計						62,040,000		6,204,000

* 番号4と番号5はセット販売であり、番号5の欄の販売単価・販売数量・売上・得た利益はセットでの数字である。

* 番号2と番号6はセット販売であり、番号2の欄の販売単価・販売数量・売上・得た利益はセットでの数字である。

(添付写真参照)

1 M1911A1 アルミスライド



不明 (無記載)

COLT M1911A1 スライド

2 アルミスライド (1911WWI)



Z E K E

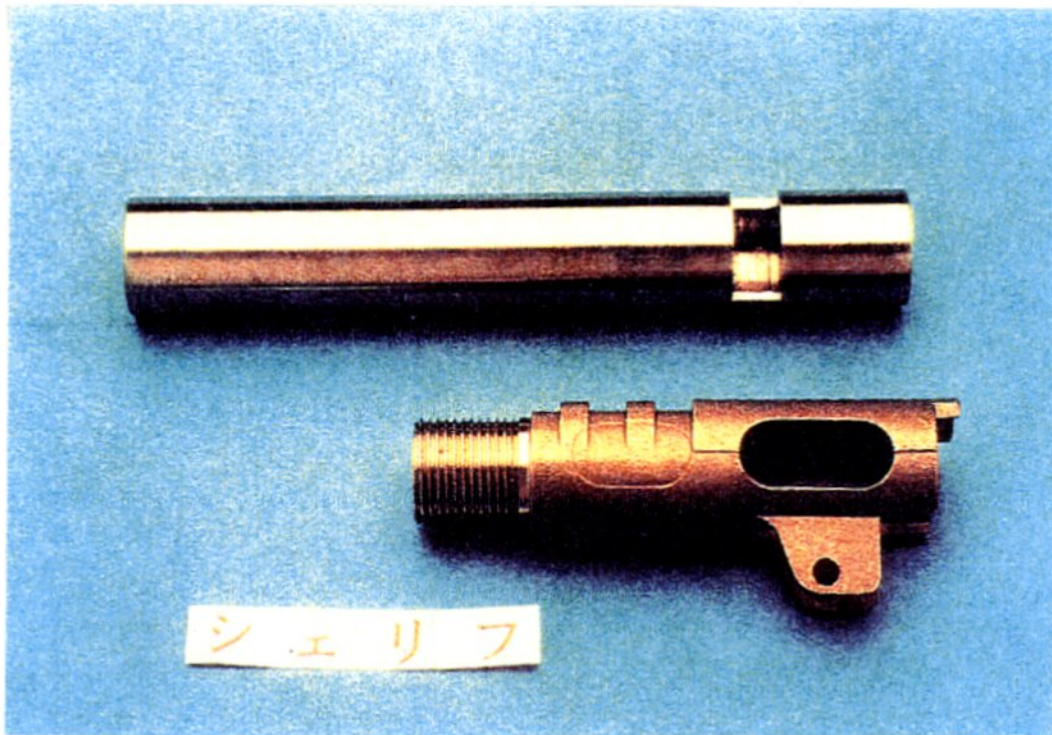
M1911 WWI スライドキット

3 コマンダー アルミスライド



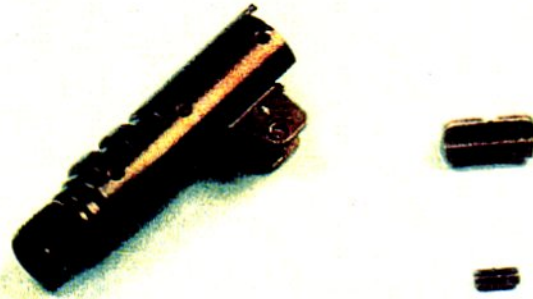
不明 無記載
スライド & チェンバーカバーセット

4・5 アウターバレル・チェンバーカバー
(アウターバレルセット S. T. D.)



シェリフ

6 チェンバーカバー (1911WWI)



ZEKE
M1911 WWI スライドキット

7 WAガバメント ステンレス研磨済シアー



キャロム
シアー

8 WAガバメント スパーハンマー



キャロム

ハンマー

別紙 A 商品目録A

番号	被告商品	製造者	該当する原告商品	販売開始時期	販売単価 (円)	販売数量 (個)	売上合計 (円)	利益率 (%)	得た利益 (円)
1	WAガバメント ステレンレス研磨済シアー	キヤロム	シアー	平成7年4月	1,260	4,500	5,670,000	60%	3,402,000
2	WAガバメント スパーハンマー	キヤロム	ハンマー	平成7年7月	2,610	3,500	9,135,000	60%	5,481,000
3	WA/ガバメント ワイドチャエツカーハンマー	キヤロム	ハンマー	平成7年11月	2,160	2,500	5,400,000	60%	3,240,000
	合計						20,205,000		12,123,000

(添付写真〈目録A・B共通〉参照)

別紙 A 商品目録B

番号	被控訴人商品	製造者	該当する控訴人商品	販売開始時期	販売単価 (円)	被控訴人川本が 自認する販売数 量 (個)	売上合計 (円)	利益率 (%)	得た利益 (円)
1	WAガバメント ステンレス研摩シアー	キヤロム	シアー	平成7年4月	1,250	2,000	2,520,000	60%	1,512,000
2	HAガバメント スーパーハンマー	キヤロム	ハンマー	平成7年7月	2,610	1,000	2,610,000	60%	1,566,000
3	WA/ガバメント ワイドチェッカーハンマー	キヤロム	ハンマー	平成7年11月	2,160	500	1,080,000	60%	648,000
	合計						6,210,000		3,726,000

1 WAガバメント ステンレス研磨済シアー



キャロム

シアー

2 WAガバメント スパーハンマー



キャロム

ハンマー

3 WA/ガバメント ワイドチェッカーハンマー



キャロム

ハンマー

別紙 シェリフ商品目録A

番号	被控訴人商品	製造者	該当する控訴人商品	販売開始時期	販売単価 (円)	販売数量 (個)	売上合計 (円)	利益率 (%)	得た利益 (円)
1	アウターパレル黒・ロング (45AL) アウターパレル	シェリフ	アウターパレル	平成7年2月	1,440	4,000	5,760,000	60%	3,456,000
2	アウターパレル黒・ショート	シェリフ	アウターパレル	平成6年12月	単体売り アウターパレルセット DX-Blue (※注1)	392 合計3,500	529,200	60%	317,520
3	アウターパレル白・ショート	シェリフ	アウターパレル	平成7年3月	単体売り アウターパレルセット DX-Silver (※注2)	4,410 合計3,000	13,705,280	60%	8,223,768
4	アウターパレル白・ロング	シェリフ	アウターパレル	平成7年8月	単体売り アウターパレルセット S.T.D. (※注3)	1,350 合計1,500	168,750	60%	101,250
5	チェンバーカーバー・黒	シェリフ	チェンバーカーバー	平成7年3月	単体売り (番号5 (白) ・番号6 (黒) の合計 計7,643)	1,375 3,108	5,445,000 (番号2とセット販売)	60%	3,267,000 (番号2とセット販売)
6	チェンバーカーバー・白	シェリフ	チェンバーカーバー	平成7年8月	単体売り (番号5 (白) ・番号6 (黒) の合計 計7,643)	1,375 3,108	378,000 (番号3とセット販売)	60%	226,800 (番号3とセット販売)
8	MA-CN スパーハンマー	シェリフ	ハンマー	平成6年12月	1,710	4,000	6,840,000	60%	4,104,000
9	MA-CN ショートスパー	シェリフ	ハンマー	平成7年3月	1,935	2,000	3,870,000	60%	2,322,000
10	MA-CN スパーウィング	シェリフ	ハンマー	平成7年3月	2,160	2,500	5,400,000	60%	3,240,000
11	MA-CMS COM フローティングバルブ	シェリフ	70-FITTING BALB	平成6年12月	1,260	9,000	11,340,000	60%	6,804,000
	合計						66,470,130		39,882,078

※注1 番号2は単体販売分と番号5とのセット販売分 (アウターパレルセット DX-Blue) がある。セットとしての販売単価・販売数量・販売数量・得た利益は番号2欄に記載した。

※注2 番号3は単体販売分と番号6とのセット販売分 (アウターパレルセット DX-Silver) がある。セットとしての販売単価・販売数量・販売数量・得た利益は番号3欄に記載した。

※注3 番号4は単体販売分と番号6とのセット販売分 (アウターパレルセット S.T.D) がある。セットとしての販売単価・販売数量・販売数量・得た利益は番号3欄に記載した。

※注4 番号5及び番号6の単体販売分は、シェリフ伝票類において白・黒の区別が為されていないため、合計の販売単価・販売数量・販売数量・得た利益を記載した。

※注5 販売単価は、本表においては必ずしもシェリフにおける最低の販売単価 (卸売; 定価の45%) を採用した。

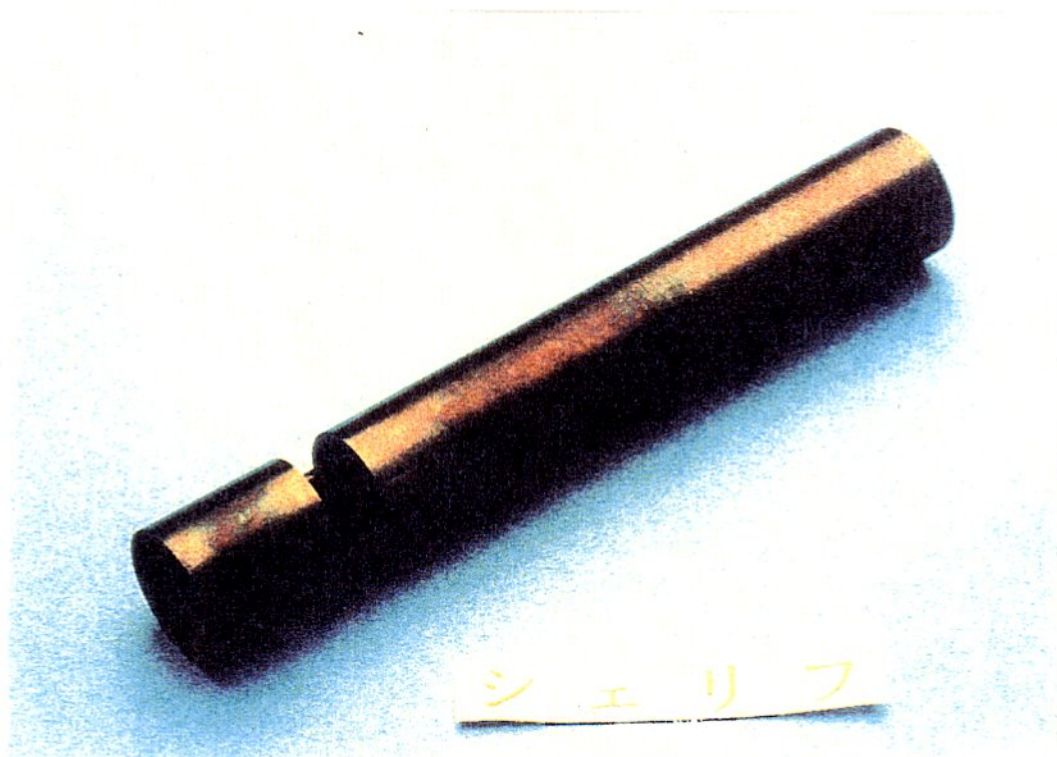
※注6 チェンバーカーバーの合計数は従前の主張における旧目録番号5ないし7の合計数より少ない。これは資料により判明した単体販売数が、アウターパレルより少ないためである。

別紙 シェリフ商品目録B

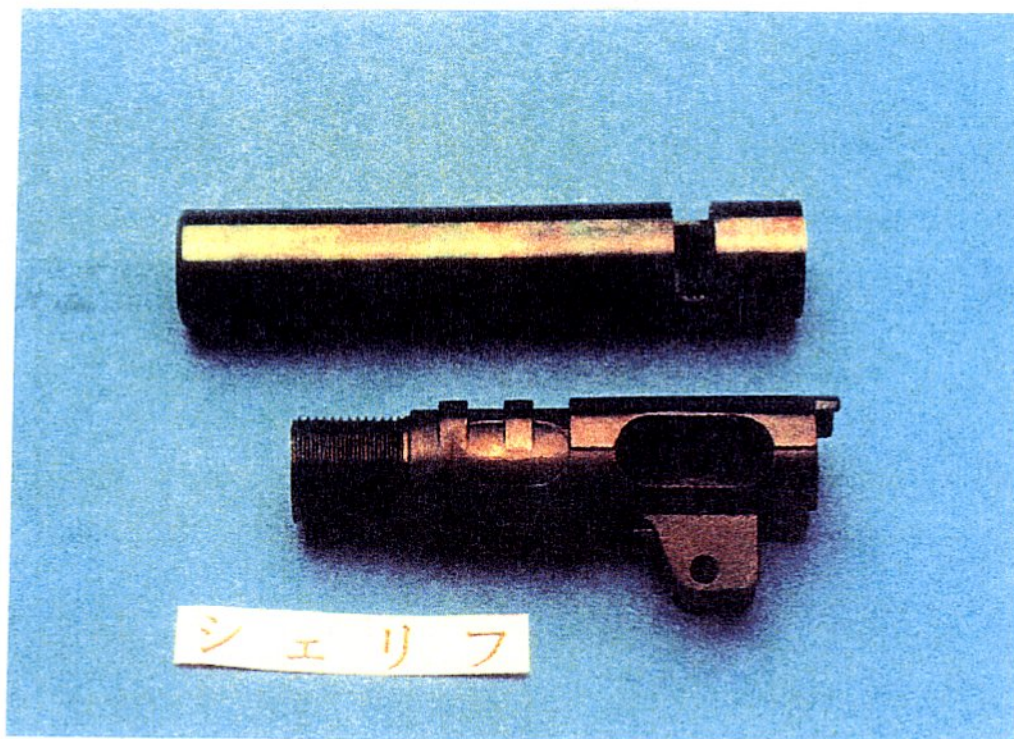
番号	被控訴人商品	該当する控訴人商品	販売開始時期	卸売売上 (売上合計の5.5%)				直販売上 (売上合計の4.3.5%)				合計			
				卸売売上単価 (円)	卸売売上合計 (円)	卸売販売数量 (個)	成4.3に於いて自ら開示資料から判明した数量	直販売上単価 (円)	直販売上合計 (円)	直販販売数量 (個)	合計売上金額 (円)	合計販売数量 (個)	利益率 (%)	得た利益 (円)	
															成4.3に於いて自ら開示資料から判明した数量
1	アウターパレル黒・ロング (S&L)	アウターパレル	平成7年2月	1,440	226,080	157	0	3,200	172,800	211	398,880	211	398,880	60%	239,323
2	アウターパレル黒・ショート	アウターパレル	平成8年12月	1,350	529,200	392	0	3,000	408,000	523	937,200	523	937,200	60%	562,320
3	アウターパレル白・ショート	アウターパレル	平成7年8月	4,410	1,472,940	334	0	9,800	1,136,300	450	2,609,240	450	2,609,240	60%	1,555,844
4	アウターパレル白・ロング	アウターパレル	平成7年8月	1,125	67,500	60	0	2,500	52,500	81	120,000	81	120,000	60%	72,000
5	チニパーカパー・黒	チニパーカパー	平成7年8月	3,960	894,960	225	0	8,800	688,400	304	1,581,360	304	1,581,360	60%	948,816
6	チニパーカパー・白	チニパーカパー	平成7年8月	3,150	378,000	120	0	7,000	532,000	195	910,000	195	910,000	60%	546,000
7	チニパーカパー・黒	チニパーカパー	平成7年8月	3,150	378,000	120	0	7,000	532,000	195	910,000	195	910,000	60%	546,000
8	チニパーカパー・黒	チニパーカパー	平成7年8月	3,150	378,000	120	0	7,000	532,000	195	910,000	195	910,000	60%	546,000
9	チニパーカパー・黒	チニパーカパー	平成7年8月	3,150	378,000	120	0	7,000	532,000	195	910,000	195	910,000	60%	546,000
10	チニパーカパー・黒	チニパーカパー	平成7年8月	3,150	378,000	120	0	7,000	532,000	195	910,000	195	910,000	60%	546,000
11	チニパーカパー・黒	チニパーカパー	平成7年8月	3,150	378,000	120	0	7,000	532,000	195	910,000	195	910,000	60%	546,000
合計															

※注1 番号2に単体販売分と番号5とのセット販売分 (アウターパレルセット DX-Blue) がある。セットとしての販売単価・販売数量・得た利益は番号2欄に記載した。
 ※注2 番号3に単体販売分と番号6とのセット販売分 (アウターパレルセット DX-Silver) がある。セットとしての販売単価・販売数量・得た利益は番号3欄に記載した。
 ※注3 番号4に単体販売分と番号6とのセット販売分 (アウターパレルセット S.T.D) がある。セットとしての販売単価・販売数量・得た利益は番号3欄に記載した。
 ※注4 番号5及び番号6の単体販売分は、シェリフ商品目録において白・黒の区別が為されていないため、合計の販売単価・販売数量・得た利益を記載した。

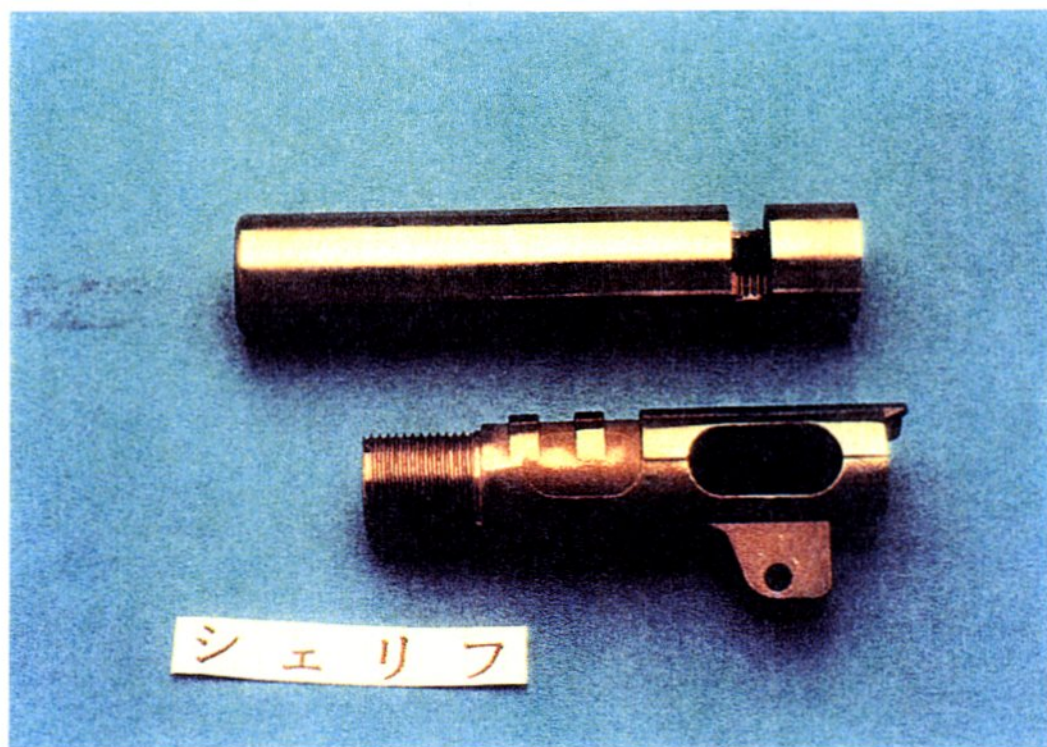
1 45AUTO アウターバレル



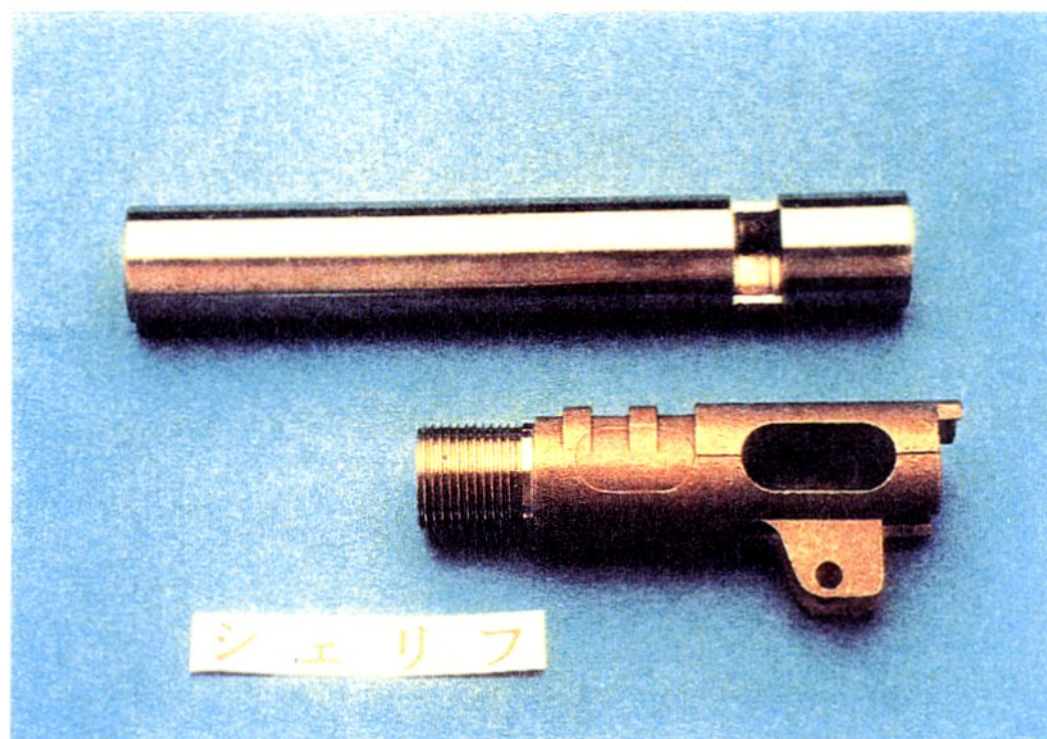
2・5 アウターバレル・チェンバーカバー
(アウターバレルセットDX-Blue)



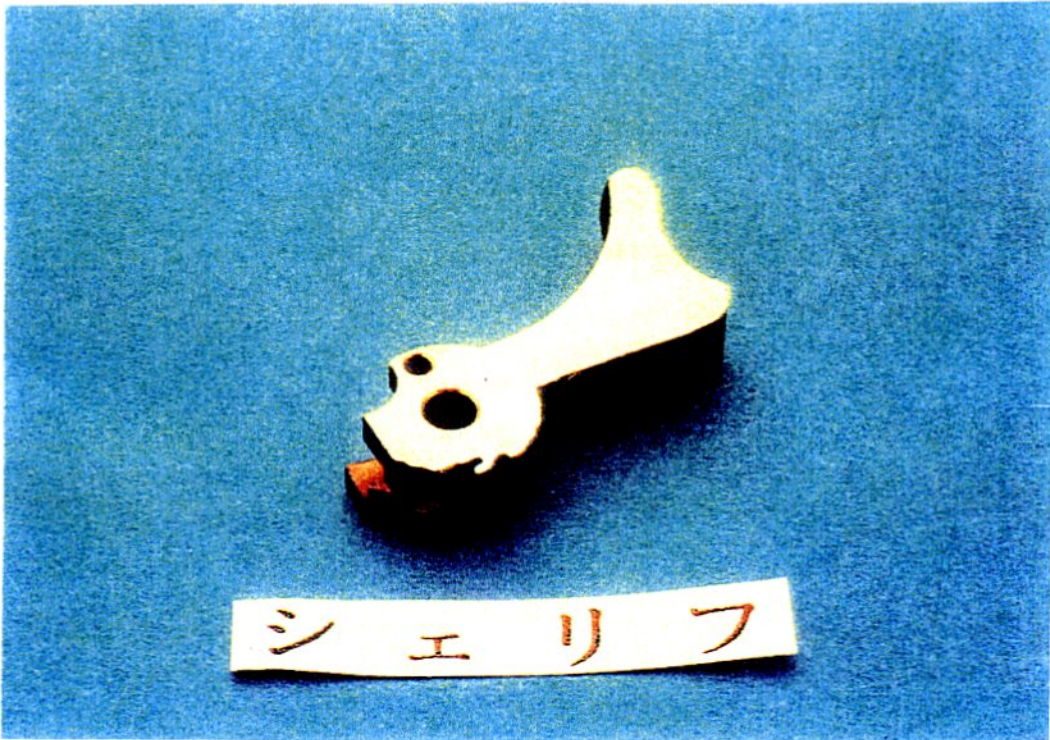
3・6 アウターバレル・チェンバーカバー
(アウターバレルセットDX-Silver)



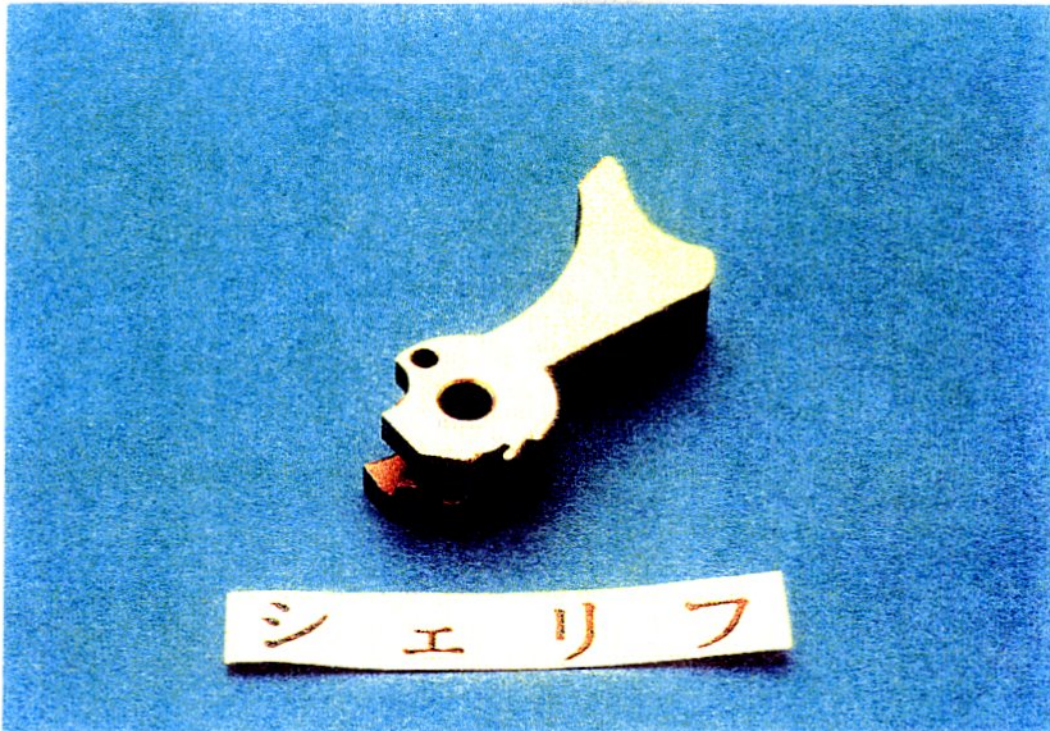
4・6 アウターバレル・チェンバーカバー
(アウターバレルセットS.T.D.)



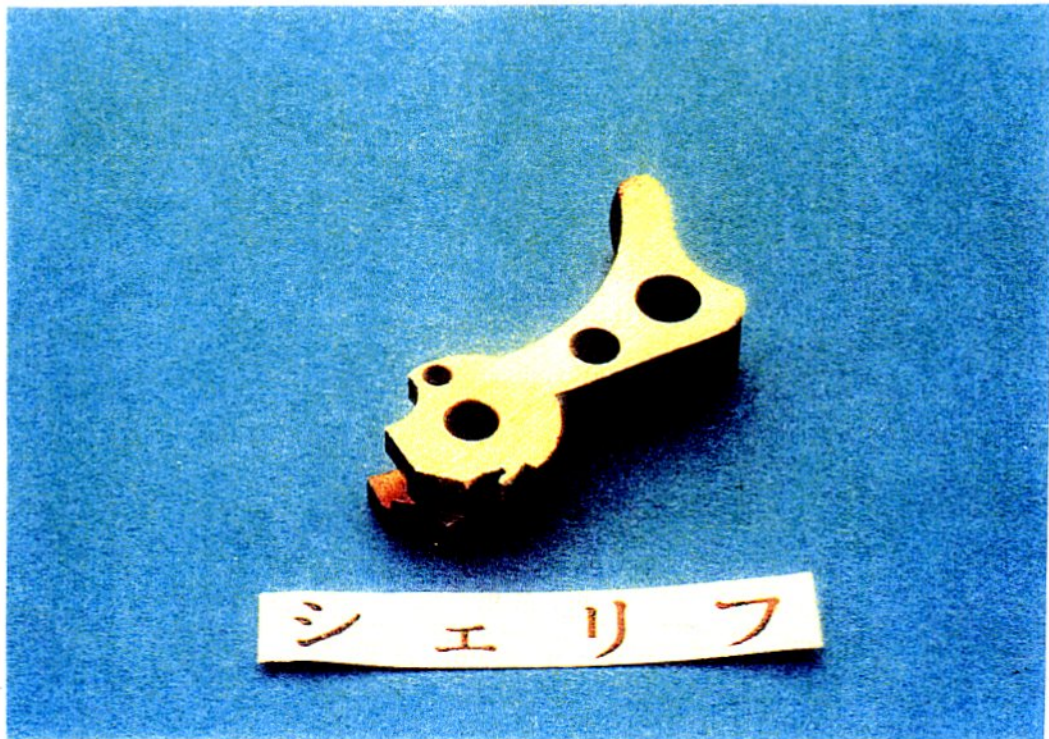
8 WA-GM スパーハンマー



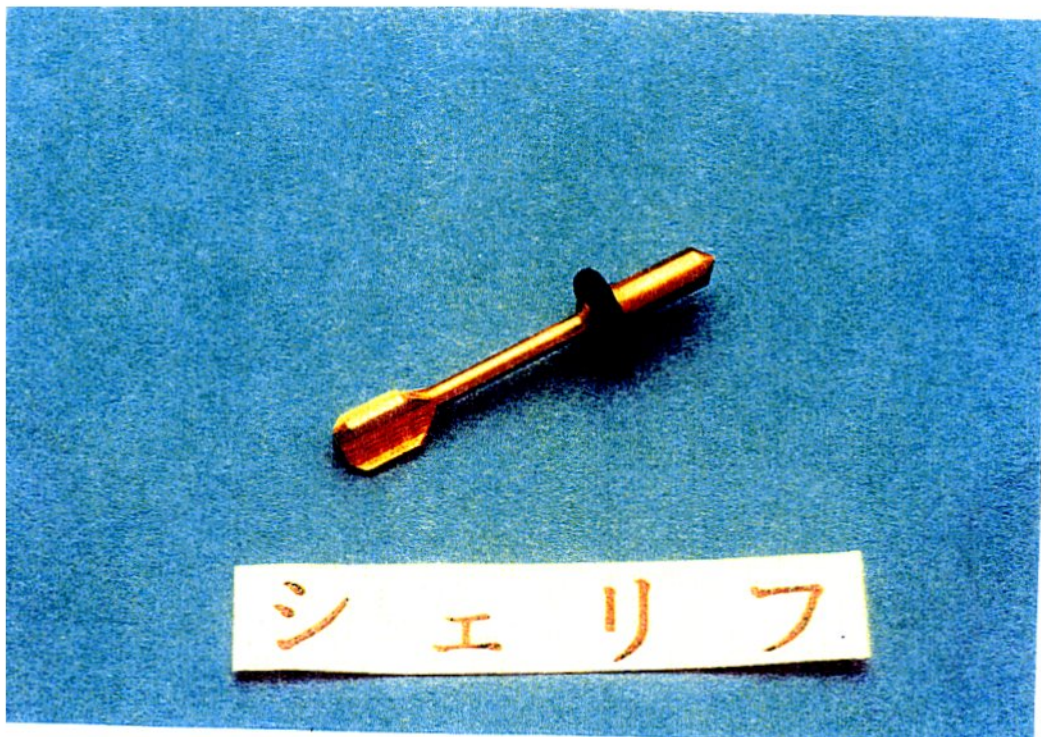
9 WA-GM ショートスパー



10 WA-GM スパーWリング



11 WA-GM&COM フローティングバルブ



9 WAガバメント ステンレス研磨済シアー



キャロム

シアー