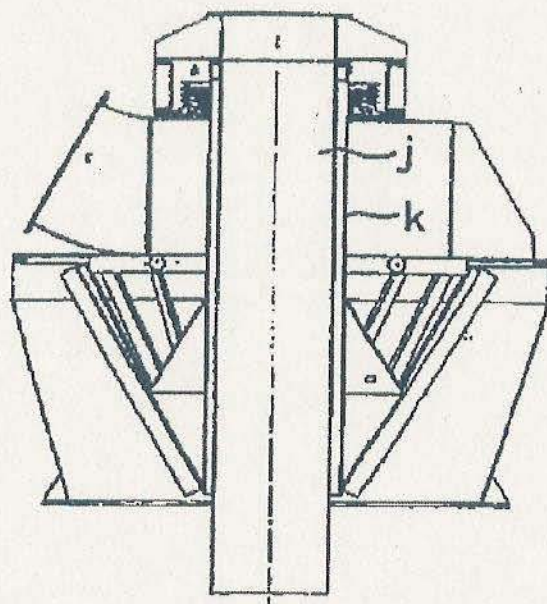


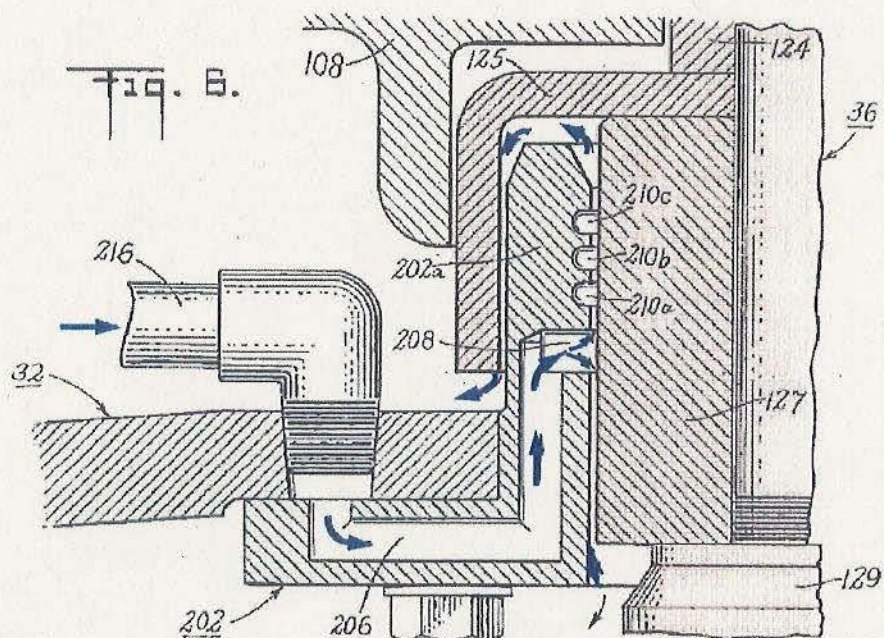
(別紙 5 - 1)

【参考図：被告が乙 6 の図 4 に符合を書き入れたもの】



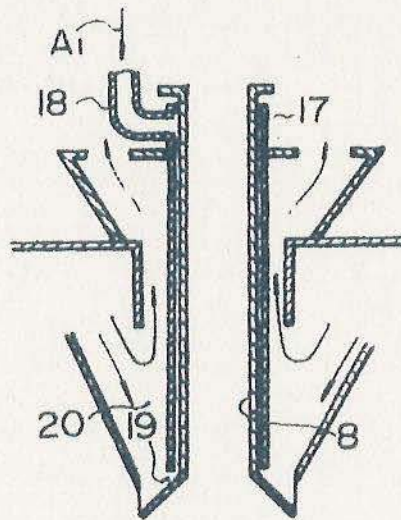
(別紙 5 - 2)

【参考図：被告が乙 7 の図 6 に着色等を施したもの】



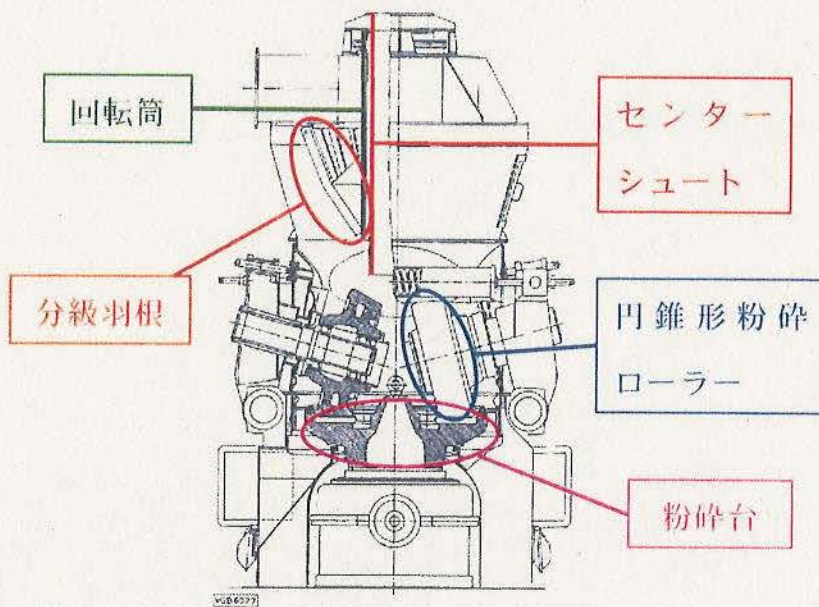
(別紙 5 - 3)

【乙 8 の図 2】



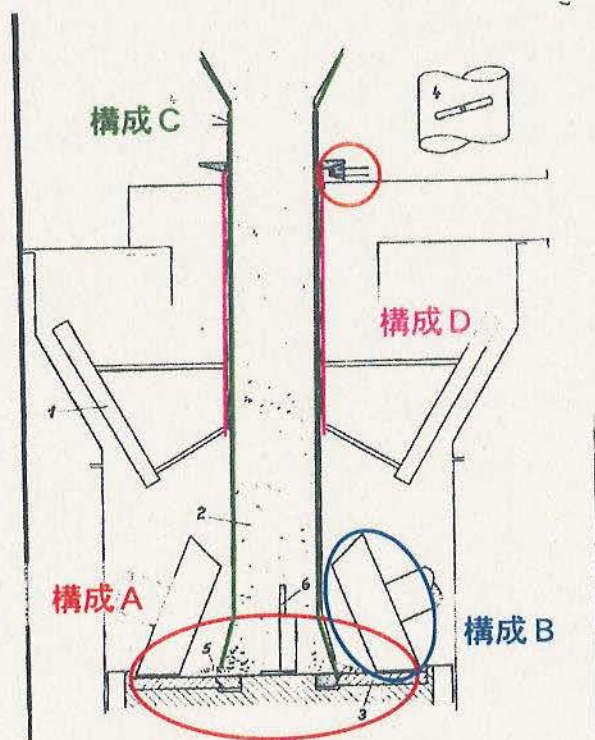
(別紙 5 - 4)

【参考図：乙 5 3 の 1 の第 2 図に被告が部位名等を書き入れたもの】



(別紙 5 - 5)

【参考図：乙 5 8 の図に被告が符合等を書き入れたもの】



(別紙 5 - 6)

【参考図：乙 5 9 の図 8 に被告が符合等を書き入れたもの】

