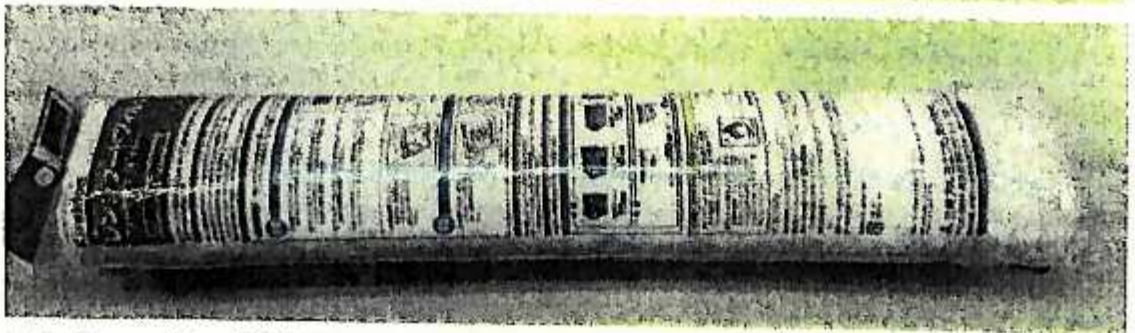
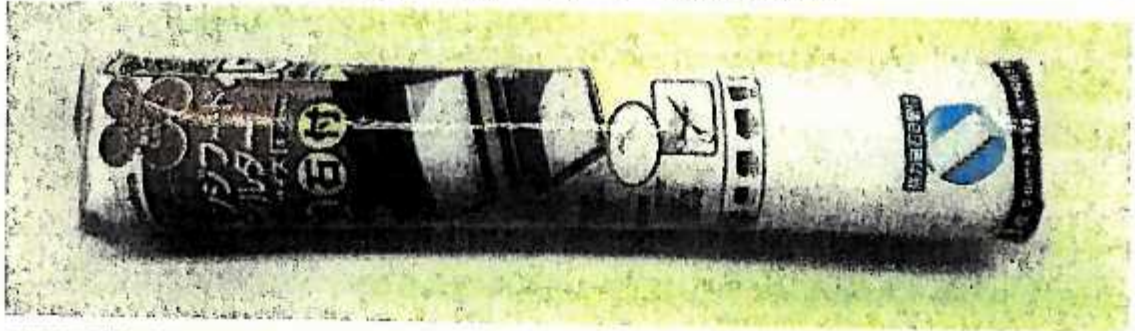


イ号製品説明書

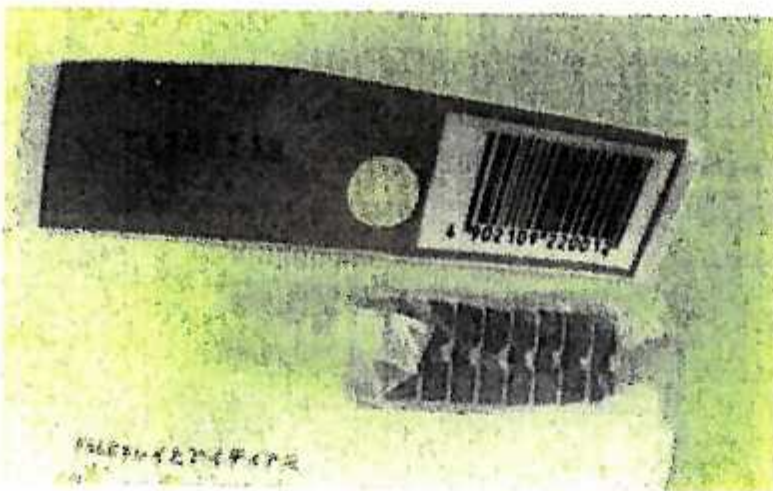
1 製品の説明 レンジフードの通気口に取り付けるフィルター装置

2 製品の説明表示

「レンジフードフィルター フリーサイズ 浅・深型兼用
磁石付 お徳用15回分」三菱アルミニウム株式会社製

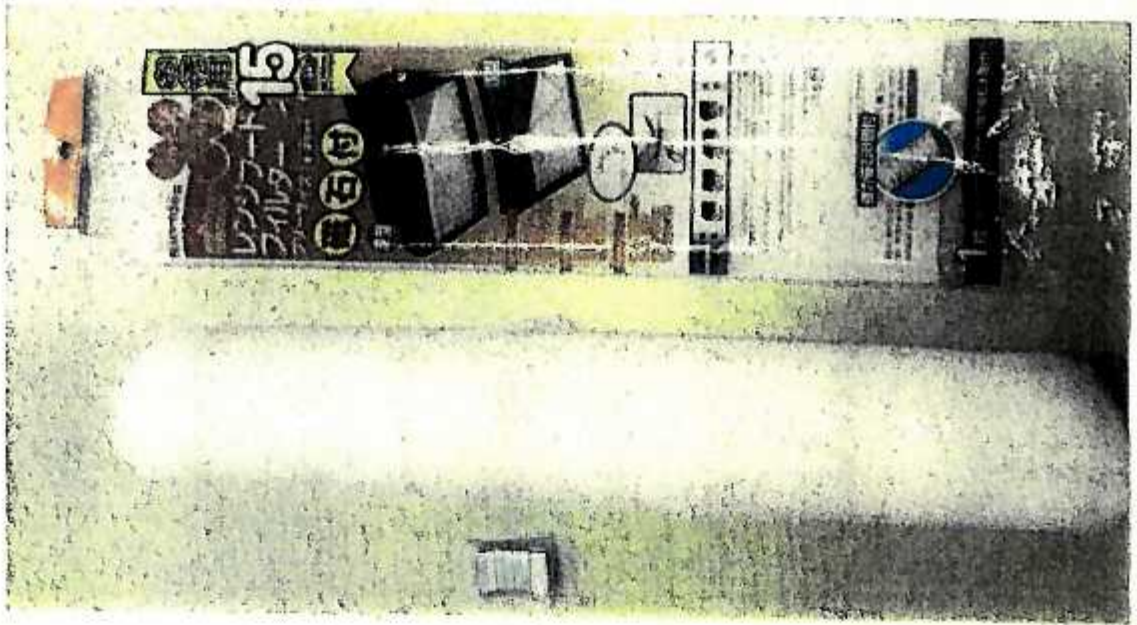


JANコード : 4902109-220012



3 構成

- (1) 取り付け方法が記載された包装袋
- (2) 一軸方向にのみ非伸縮性を有する難燃性不織布のフィルター
- (3) 強力磁石



4 構成の説明

- a 幅広の不織布を取り付けようとするレンジフードの角形の通気口に合わせて切断し、切断した不織布の周囲を前記通気口に仮固定してこの通気口を不織布で直接覆って使用する通気口用フィルター部材であって、
- b 前記不織布として、一軸方向にのみ非伸縮性で、かつ該一軸方向とは直交する方向へ伸ばした状態で仮固定して使用したとき、120～140%まで自由に伸びて縮み、難燃処理された合成樹脂繊維からなるものを使用し、
- c 前記不織布を前記一軸方向とは直交する方向へ伸ばして、この不織布により前記通気口を覆うことを可能としたことを特徴とする
- d 通気口用フィルター部材である。

ロ号製品説明書

1 製品の説明 レンジフードの通気口に取り付けるフィルター装置

2 製品の説明表示

「レンジフードフィルター 手で切れるタイプ 浅・深型兼用
磁石付」三菱アルミニウム株式会社製

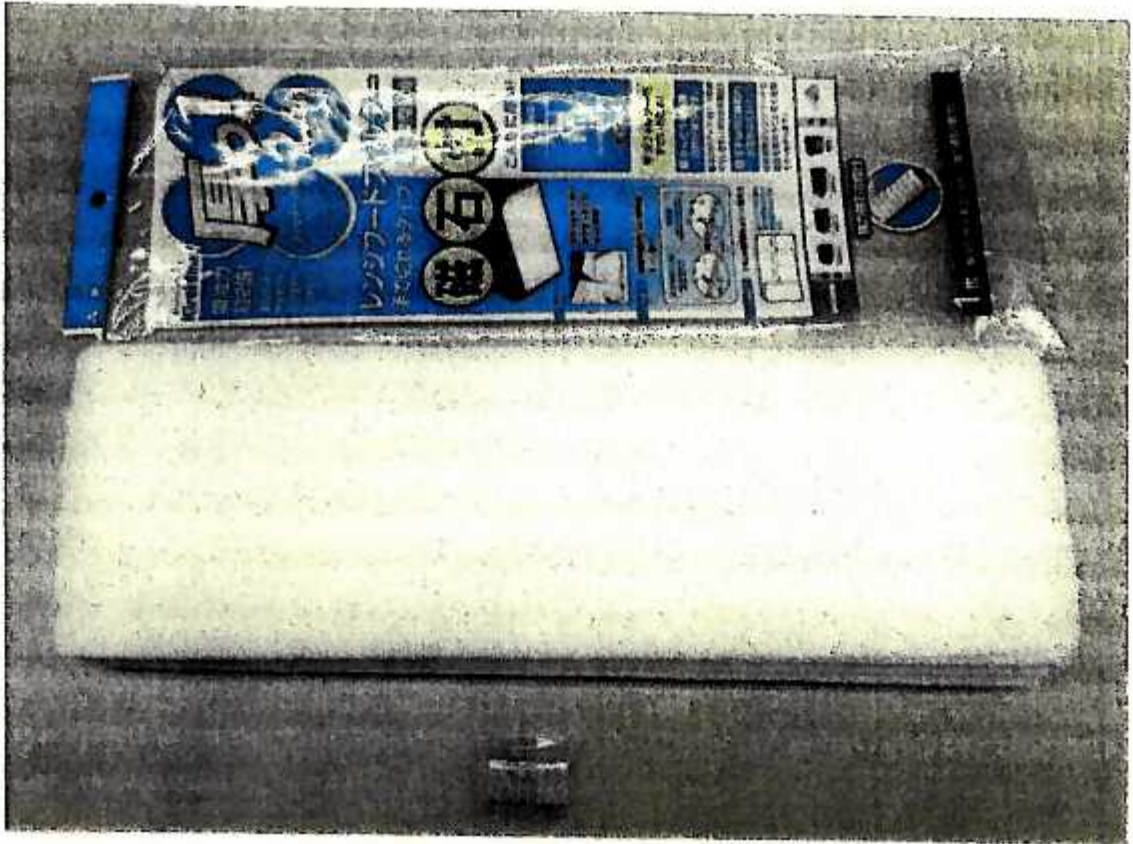


JANコード：4902109-220166



3 構成

- (1) 取り付け方法が記載された包装袋
- (2) 一軸方向にのみ非伸縮性を有する難燃性不織布のフィルター
- (3) 強力磁石



4 構成の説明

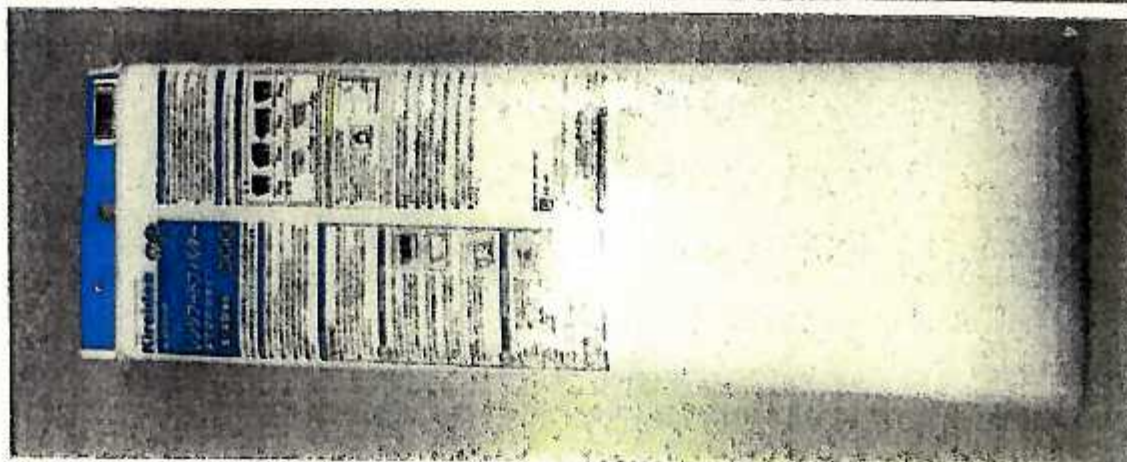
- a 幅広の不織布を取り付けようとするレンジフードの角形の通気口に合わせて切断し、切断した不織布の周囲を前記通気口に仮固定してこの通気口を不織布で直接覆って使用する通気口用フィルター部材であって、
- b 前記不織布として、一軸方向にのみ非伸縮性で、かつ該一軸方向とは直交する方向へ伸ばした状態で仮固定して使用したとき、120～140%まで自由に伸びて縮み、難燃処理された合成樹脂繊維からなるものを使用し、
- c 前記不織布を前記一軸方向とは直交する方向へ伸ばして、この不織布により前記通気口を覆うことを可能としたことを特徴とする
- d 通気口用フィルター部材である。

ハ号製品説明書

1 製品の説明 レンジフードの通気口に取り付けるフィルター装置

2 製品の説明表示

「レンジフードフィルター 手で切れるタイプ 浅・深型兼用
取替用」三菱アルミニウム株式会社製



JANコード：4902109-220173



3 構成

- (1) 取り付け方法が記載された包装袋
- (2) 一軸方向にのみ非伸縮性を有する難燃性不織布のフィルター



4 構成の説明

- a 幅広の不織布を取り付けようとするレンジフードの角形の通気口に合わせて切断し、切断した不織布の周囲を前記通気口に仮固定してこの通気口を不織布で直接覆って使用する通気口用フィルター部材であって、
- b 前記不織布として、一軸方向にのみ非伸縮性で、かつ該一軸方向とは直交する方向へ伸ばした状態で仮固定して使用したとき、120～140%まで自由に伸びて縮み、難燃処理された合成樹脂繊維からなるものを使用し、
- c 前記不織布を前記一軸方向とは直交する方向へ伸ばして、この不織布により前記通気口を覆うことを可能としたことを特徴とする
- d 通気口用フィルター部材である。

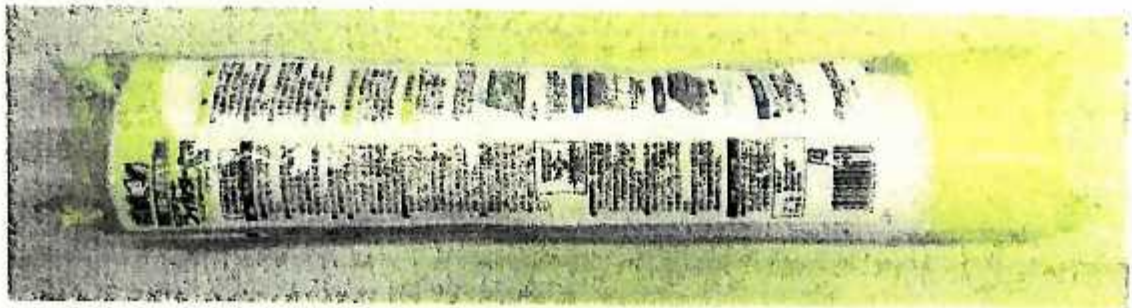
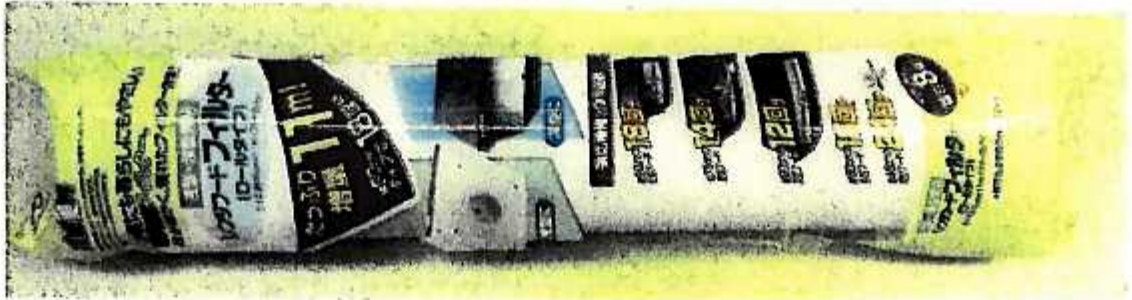
二号製品説明書

1 製品の説明 レンジフードの通気口に取り付けるフィルター装置

2 製品の説明表示

「浅型・深型兼用 レンジフードフィルター (ロールタイプ)

サイズ: 約46cm×11m (フリーカット)」アルファミック株式会社製



JANコード: 4959244-094060

品質表示
サイズ: 幅46cm×長さ11m
材質: 難燃性不織布
付属物: 磁石8個

レンジフードフィルター
他に、食器、家電品類
嫌う物の梱包や、クッション
シートとしても便利に使
用できます。

α アルファミック株式会社
〒135-0048 東京都葛飾区新小岩1-1-1
TEL (03) 3642-1127

MADE IN THAI

4959244 094060

3 構成

- (1) 取り付け方法が記載された包装袋
- (2) 一軸方向にのみ非伸縮性を有する難燃性不織布のフィルター
- (3) 磁石



4 構成の説明

- a 幅広の不織布を取り付けようとするレンジフードの角形の通気口に合わせて切断し、切断した不織布の周囲を前記通気口に仮固定してこの通気口を不織布で直接覆って使用する通気口用フィルター部材であって、
- b 前記不織布として、一軸方向にのみ非伸縮性で、かつ該一軸方向とは直交する方向へ伸ばした状態で仮固定して使用したとき、120～140%まで自由に伸びて縮み、難燃処理された合成樹脂繊維からなるものを使用し、
- c 前記不織布を前記一軸方向とは直交する方向へ伸ばして、この不織布により前記通気口を覆うことを可能としたことを特徴とする
- d 通気口用フィルター部材である。

ホ号製品説明書

1 製品の説明 レンジフードの通気口に取り付けるフィルター装置

2 製品の説明表示

「きれい好き レンジフードフィルター <浅型・深型兼用> 1枚入
 サイズ: 46cm×180cm (フリーカット)」アルファミック株式会社製



JANコード: 4959244-094176



3 構成

- (1) 取り付け方法が記載された包装袋
- (2) 一軸方向にのみ非伸縮性を有する難燃性不織布のフィルター
- (3) 磁石



4 構成の説明

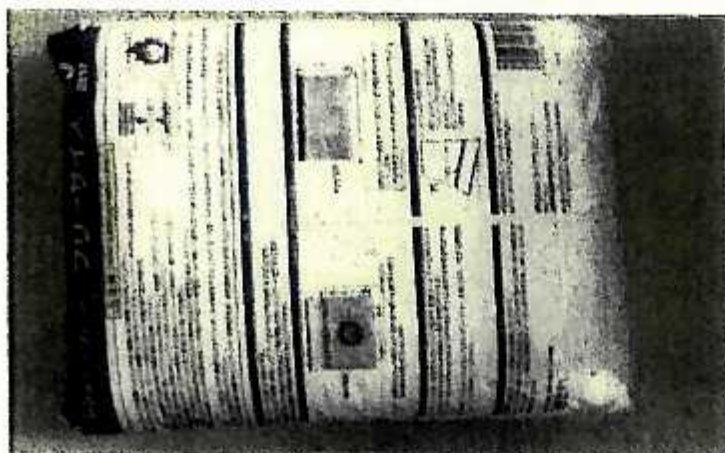
- a 幅広の不織布を取り付けようとするレンジフードの角形の通気口に合わせて切断し、切断した不織布の周囲を前記通気口に仮固定してこの通気口を不織布で直接覆って使用する通気口用フィルター部材であって、
- b 前記不織布として、一軸方向にのみ非伸縮性で、かつ該一軸方向とは直交する方向へ伸ばした状態で仮固定して使用したとき、120～140%まで自由に伸びて縮み、難燃処理された合成樹脂繊維からなるものを使用し、
- c 前記不織布を前記一軸方向とは直交する方向へ伸ばして、この不織布により前記通気口を覆うことを可能としたことを特徴とする
- d 通気口用フィルター部材である。

へ号製品説明書

1 製品の説明 レンジフードの通気口に取り付けるフィルター装置

2 製品の説明表示

「レンジフードフィルター フリーサイズ 特大1枚入 46cm×600cm
強力磁石8個付」株式会社トライアルカンパニー製



JANコード：4522646-428162



3 構成

- (1) 取り付け方法が記載された包装袋
- (2) 一軸方向にのみ非伸縮性を有する難燃性不織布のフィルター
- (3) 磁石



4 構成の説明

- a 幅広の不織布を取り付けようとするレンジフードの角形の通気口に合わせて切断し、切断した不織布の周囲を前記通気口に仮固定してこの通気口を不織布で直接覆って使用する通気口用フィルター部材であって、
- b 前記不織布として、一軸方向にのみ非伸縮性で、かつ該一軸方向とは直交する方向へ伸ばした状態で仮固定して使用したとき、120～140%まで自由に伸びて縮み、難燃処理された合成樹脂繊維からなるものを使用し、
- c 前記不織布を前記一軸方向とは直交する方向へ伸ばして、この不織布により前記通気口を覆うことを可能としたことを特徴とする
- d 通気口用フィルター部材である。

(19) 日本国特許庁 (J P)

(12) 特 許 公 報 (B 2)

(11) 特許番号

第2791553号

(45) 発行日 平成10年(1998) 8月27日

(24) 登録日 平成10年(1998) 6月19日

(51) Int.Cl. ⁸	識別記号	F I	
B 0 1 D 46/10		B 0 1 D 46/10	B
		39/16	A
F 2 4 F 7/06	1 0 1	F 2 4 F 7/06	1 0 1 A

請求項の数 1 (全 3 頁)

(21) 出願番号	特願平8-287613	(73) 特許権者	396003319 カーズ株式会社 福岡県北九州市門司区新門司1-9-6
(22) 出願日	平成8年(1996)10月8日	(72) 発明者	渡辺 健司 福岡県北九州市門司区新門司1-9-6 カーズ株式会社内
(65) 公開番号	特開平10-113523	(74) 代理人	弁理士 中前 富士男
(43) 公開日	平成10年(1998)5月6日	審査官	大黒 浩之
審査請求日	平成9年(1997)12月22日	(56) 参考文献	特開 平3-229606 (J P, A) 実開 平1-139811 (J P, U) 実開 平3-10136 (J P, U)
早期審査対象出願		(58) 調査した分野(Int.Cl. ⁸ , D B名)	B01D 46/00 - 46/54 B01D 39/16 F24F 7/06

(54) 【発明の名称】 通気口用フィルター部材

1

(57) 【特許請求の範囲】

【請求項1】 幅広の不織布を取付けようとするレンジフード又は換気扇等の角形の通気口に合わせて切断し、切断した不織布の周囲を前記通気口に仮固定して使用する通気口用フィルター部材であって、前記不織布に一軸方向にのみ非伸縮性の不織布を使用したことを特徴とする通気口用フィルター部材。

【発明の詳細な説明】

【0001】

【発明の属する技術分野】 本発明は、レンジフード等の通気口を覆って使用する通気口用フィルター部材に関する。

【0002】

【従来の技術】 換気扇やレンジフードは、周囲からの油煙を吸い込むので、汚れが酷くこれを掃除するのは大変

2

であるので、通気口に取替え可能な不織布等からなるフィルターを取付けることが行われている。特公平6-7895号公報には、市販されている幅広の不織布から適当広さの不織布を切り出し、前記した通気口を切り出した不織布で直接覆い、周囲をマグネット等の仮固定手段で通気口の周囲に固定する排気口(即ち、通気口)へのフィルター取付け方法が提案されている。

【0003】

【発明が解決しようとする課題】 しかしながら、公報記載の排気口へのフィルター取付け方法に使用されている不織布には平面方向に伸びない不織布を使用しているため、取付けようとする通気口に合わせて不織布を切断する必要があり、所定の幅より短い場合にはフィルターとして使用することができず、長い場合には再度切断し直す必要があり、極めて面倒であるという問題があった。

本発明はかかる事情に鑑みてなされたもので、比較的簡便に取付け可能な通気口用フィルター部材を提供することを目的とする。

【0004】

【課題を解決するための手段】前記目的に沿う請求項1記載の通気口用フィルター部材は、幅広の不織布を取付けようとするレンジフード又は換気扇等の角形の通気口に合わせて切断し、切断した不織布の周囲を前記通気口に仮固定して使用する通気口用フィルター部材であって、前記不織布に一軸方向にのみ非伸縮性の不織布を使用したことを特徴とする通気口用フィルター部材。ここで、一軸方向にのみ非伸縮性の不織布とは、特定の方向には伸びないが、他の方向、特に非伸縮性を有する方向と直交する方向には不織布自体が伸びる不織布をいう。

【0005】請求項1記載の通気口用フィルター部材においては、一軸方向にのみ非伸縮性の不織布を使用しているため、角形の通気口の一方の幅aにのみ長さを合わせて不織布を切断し、通気口の他方の幅bについては、概略長さで不織布を切断してフィルター部材を用意する。次に、フィルター部材となる不織布の所定の幅aで切断した側の端部を、通気口の幅aの部分に合わせて固定し、該不織布の反対側の端部を、幅aの通気口の反対側の端部に固定する。この場合、概略長さで切断した不織布が幅bより短い場合には、不織布を少し引っ張って伸ばすことにより通気口全体を覆い、概略長さで切断した不織布が幅bより長い場合には、一旦不織布の端部を固定した後、そのはみ出し部分を切断する（なお、余剰部分を折り曲げてよい）。

【0006】

【発明の実施の形態】続いて、添付した図面を参照しつつ、本発明を具体化した実施の形態につき説明し、本発明の理解に供する。ここに、図1は本発明の一実施の形態に係る通気口用フィルター部材の取付け状態を示す斜視図、図2は同通気口用フィルター部材の平面図、図3は比較例に係る通気口用フィルター部材の使用状態説明図である。

【0007】図2に示すように、本発明の一実施の形態に係る通気口用フィルター部材は、難燃性処理が行われた合成樹脂繊維からなる不織布素材10が使用されている。この不織布素材10は、通常幅広（例えば、1m×2m）となっている。この不織布素材10は、図2において矢印Aで示す幅方向には伸縮性がなく、矢印Bで示す長さ方向には約120～140%程度まで自由に伸びて縮む性質を有している。

【0008】このような不織布の製造方法としては、比較的伸びにくいポリエステル等の繊維を一方に並べて不織布とすることによって製造可能であるし、場合によっては自由方向に繊維が並んだ不織布に一方に伸びにくい繊維を多数平行に入れて製造してもよいし、その他の周知の方法によって製造してもよい。

【0009】この不織布素材10から、図1、図2に示すように縦横の内側の幅がa×bであるレンジフード11の通気口12に装着する不織布13を切り出す場合には、縦方向については幅aの長さと同じか又は極めて近い長さcで切断する。そして、横方向については、好ましくは通気口12の幅bより少し短い長さdで切断する。これによって、通気口12を覆う不織布13が切り出されるが、縦方向においては通気口12の幅aと略等しいので、通気口12の幅aの一方側の端部14に一致させた状態で簡単に取っ手付き磁石15によって固定できる。この状態で、不織布13を通気口12に向けて張り付けるが、不織布13の幅dが通気口12の幅bより短い場合には、不織布13を横方向に引いて通気口12の幅bにその端部を合わせた状態で取っ手付き磁石15で固定する。

【0010】不織布13が弛んだ状態で取付けられている場合には、伸縮性のないA方向に不織布13を引っ張った状態で固定することによって、見栄えが良く不織布13を通気口12に固定できる。また、不織布13の幅dが通気口12の幅bより長い場合には、再度切断して適当な長さにするか、あるいは不織布13の余分な端部を内側に折り曲げた状態で取っ手付き磁石15によって固定する。なお、取っ手付き磁石15の内面側には鉄板が設けられているものとする。

【0011】ここで、図3(A)、(B)に示すように、比較実験のために、A、B何れの方向にも自由に伸びる不織布16を使用し、その周囲を取っ手付き磁石15で固定した状態でフィルター部材として使用したところ、時間の経過と共に油等の汚れが不織布16に付着し、通気口12の下方に垂れ下がる事が確認された（図3(A)参照）。また、レンジフード11のファンの風力が強い場合には、ファンによって内側に吹き寄せられる（図3(B)参照）。従って、自由に伸びる不織布16の場合には、中央部分が上下に弛み易いという欠点が判明した。

【0012】一方、直交する何れの方向にも伸びない不織布を使用して通気口12を覆った場合には、図3(A)、(B)のようには中弛みはしないが、所定の寸法に切断しないと通気口12に収まらず、収まっても丁度取付けることは難しく、特に、幅が短い場合には全く使用できないという欠点があった。

【0013】なお、前記実施例においては、レンジフード11の通気口12にフィルター部材を取付けた例について説明したが、換気扇や、クーラ等の通気口であっても本発明は適用される。また、不織布の周囲の固定は取っ手付き磁石15によって固定したが、鈎状フックを有する面状ファスナー、クリップ等の簡易固定具で不織布の周囲を通気口に固定する場合であっても本発明は適用される。

【0014】

【発明の効果】請求項1記載の通気口用フィルター部材は以上の説明からも明らかなように、通気口を覆う不織布に一軸方向にのみ非伸縮性の不織布を使用したので、幅広の不織布素材から切り出すのが極めて容易である。そして、通気口にも取付け易く、伸縮性のある方向であれば、不織布を多少短く切っても使用できるという利点がある。

【図面の簡単な説明】

【図1】本発明の一実施の形態に係る通気口用フィルター部材の取付け状態を示す斜視図である。

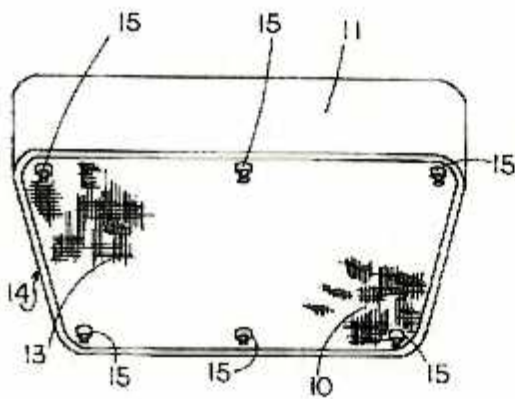
【図2】同通気口用フィルター部材の平面図である。 *

* 【図3】比較例に係る通気口用フィルター部材の使用状態説明図である。

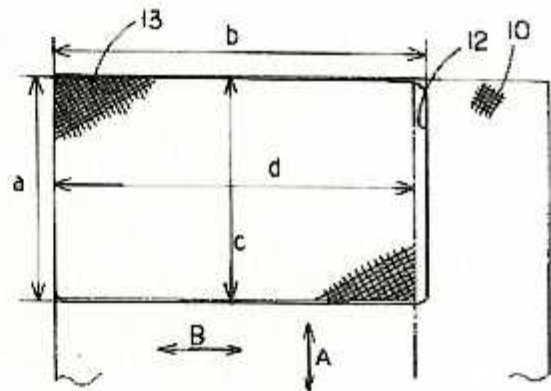
【符号の説明】

- 10 不織布素材
- 11 レンジフード
- 12 通気口
- 13 不織布
- 14 端部
- 15 取っ手付き磁石
- 16 不織布

【図1】



【図2】



【図3】

