

平成28年10月26日判決言渡 同日原本領収 裁判所書記官

平成28年(行ケ)第10009号 審決取消請求事件

口頭弁論終結日 平成28年9月21日

判 決

原 告 シャープ株式会社

同訴訟代理人弁護士 鎌 田 邦 彦

毒 島 光 志

同訴訟代理人弁理士 深 見 久 郎

木 原 美 武

堀 井 豊

荒 川 伸 夫

岡 始

被 告 ダイニチ工業株式会社

同訴訟代理人弁護士 細 貝 巖

同訴訟代理人弁理士 吉 井 剛

吉 井 雅 栄

主 文

- 1 特許庁が無効2014-800202号事件について平成27年12月9日にした審決のうち、特許第4666516号の請求項1ないし3に係る部分を取り消す。
- 2 訴訟費用は被告の負担とする。

事実及び理由

## 第1 請求

主文と同旨

## 第2 事案の概要

### 1 特許庁における手続の経緯等

(1) 原告は、平成18年8月23日、発明の名称を「加湿機」とする特許出願をし、平成23年1月21日、設定の登録（特許第4666516号）を受けた（請求項の数4。以下、この特許を「本件特許」という。甲5）。

(2) 被告は、平成26年12月6日、本件特許の請求項1ないし4に係る発明について特許無効審判を請求し、無効2014-800202号事件として係属した。

(3) 特許庁は、平成27年12月9日、「特許第4666516号の請求項1～3に係る発明についての特許を無効とする。特許第4666516号の請求項4に係る発明についての審判請求は、成り立たない。」との別紙審決書（写し）記載の審決（以下「本件審決」という。）をし、その謄本は、同月17日、原告に送達された。

(4) 原告は、平成28年1月13日、本件審決のうち、特許第4666516号の請求項1ないし3に係る部分の取消しを求める本件訴訟を提起した。

### 2 特許請求の範囲の記載

特許請求の範囲の請求項1ないし3の記載は、次のとおりである（甲5）。以下、請求項1ないし3に記載された発明を、請求項の番号に従って「本件発明1」などといい、本件発明1ないし3を併せて、「本件発明」という。また、その明細書（甲5）を、図面を含めて「本件明細書」という。なお、「／」は、原文の改行部分を示す（以下同じ。）。

【請求項1】通気路中の送風機の回転に従い、外部の空気を吸い込んで加湿し、加湿した空気を外部へ吹き出す加湿機であって、／前記通気路内には、前記送風機の上流域に、水を貯めるトレイと、このトレイに貯まっている水に下部が浸されて水分を含んだ加湿フィルタと、が配され、／前記トレイには、前記通気路の外に配

されるとともに給水タンクからの水を貯めて前記トレイと互いに連通する補助トレイが接続されていて、／前記補助トレイに貯まっている水が減って水不足の水位に達したことを検知するトレイ水位検知部と、前記送風機の回転動作を制御する制御部とを備えており、／前記送風機の回転に従って、前記補助トレイ内の水面には大気圧が作用する一方で、前記トレイ内の水面には負圧が作用し、／前記制御部は、前記送風機を回転させている加湿運転中に前記トレイ水位検知部から検知出力を受けたとき、所定時間が経過するまで前記送風機の回転を継続させることを特徴とする加湿機。

【請求項 2】前記所定時間は、継続して回転する前記送風機の回転数が高いほど短く設定されることを特徴とする請求項 1 に記載の加湿機。

【請求項 3】通気路中の送風機の回転に従い、外部の空気を吸い込んで加湿し、加湿した空気を外部へ吹き出す加湿機であって、／前記通気路内には、前記送風機の上流域に、水を貯めるトレイと、このトレイに貯まっている水に下部が浸されて水分を含んだ加湿フィルタと、が配され、／前記トレイには、前記通気路の外に配されるとともに給水タンクからの水を貯めて前記トレイと互いに連通する補助トレイが接続されていて、／前記補助トレイに貯まっている水が減って水不足の水位に達したことを検知するトレイ水位検知部と、前記通気路内の前記加湿フィルタの上流に配されたエアフィルタとを備えており、／前記エアフィルタから前記送風機までの通気路が、第 1、第 2 の通気路に分岐した後互いに合流し、前記第 1 の通気路には、前記トレイと前記加湿フィルタとが配され、前記第 2 の通気路には、前記第 2 の通気路を開閉する可動板が設けられており、／前記可動板の開閉動作を制御する制御部をさらに備え、／前記送風機の回転に従って、前記補助トレイ内の水面には大気圧が作用する一方で、前記トレイ内の水面には負圧が作用し、／前記制御部は、前記送風機を回転させている加湿運転中は前記可動板を前記第 2 の通気路を閉ざした姿勢にし、前記加湿運転中に前記トレイ水位検知部から検知出力を受けた後の所定時間が経過するまでは前記可動板のその姿勢を保持することを特徴とする加

湿機。

### 3 本件審決の理由の要旨

(1) 本件審決の理由は、別紙審決書（写し）記載のとおりである。要するに、①本件発明 1 及び 2 は、下記アの引用例 1 に記載された発明（以下「引用発明」という。）及び下記イの引用例 2 に記載された技術事項に基づいて、当業者が容易に発明をすることができたものであって、特許法 29 条 2 項の規定により特許を受けることができないものであり、②本件発明 3 は、引用発明並びに下記イないしエの引用例 2 ないし 4 に記載された技術事項に基づいて、当業者が容易に発明をすることができたものであって、特許法 29 条 2 項の規定により特許を受けることができないものであるから、本件発明に係る特許は無効にすべきものである、というものである。

ア 引用例 1：特開 2006-71145 号公報（甲 1）

イ 引用例 2：特開 2002-147799 号公報（甲 2）

ウ 引用例 3：特開平 4-43241 号公報（甲 3）

エ 引用例 4：特開 2002-106969 号公報（甲 4）

#### (2) 引用発明

本件審決が認定した引用発明は、以下のとおりである。

加湿装置 1 の内部には、ファン 20、加湿フィルタ 5 が配置され、ファン 20 が、加湿フィルタ 5 を介して吸込口 7 から外気を吸い込み、加湿フィルタ 5 にて発生した加湿空気を吹出口 9 を経由して外部に排出するものであって、該空気の流れる通気路内には、ファン 20 がありその上流域に貯水槽 42 があり、加湿フィルタ 5 は、貯水槽 42 の水に浸されるように、少なくとも一部が適正時の水面高さより下側に配置され、ノタンク挿入部 41 の底部と貯水槽 42 とは、水路 41C に接続される連通路 41D を介して連通しており、給水タンク 3 からタンク挿入部 41 に供給された水は、水路 41C および連通路 41D を介して貯水槽 42 に導かれており、タンク挿入部 41 は通気路の外に配され、ノタンク挿入部 41 の内部に設けられるフ

ロートスイッチ14は、水面高さが第1の基準位置H1より低くなると第1の基準位置における接点がオフになり、水面高さが第2の基準位置H2より低くなると第2の基準位置における接点がオフになるように設計されており、／ファン20が動作中の場合には、ファン20による吸い込み作用のため貯水槽42内の水面高さが上昇し、貯水槽42は連通路41Dを介してタンク挿入部41に連通するため、貯水槽42内の水面高さの上昇の際にタンク挿入部41側の水が貯水槽42に流れ込み、タンク挿入部41における水面高さが下降し、／CPU10は、タンク挿入部41の水面高さが第1の基準位置H1より下がると、水蒸気発生回路18を介してファン20を停止し、CPU10は、タンク挿入部41の水面高さが第2の基準位置H2より高くなるとファン20の動作を再開させない／加湿装置。

### (3) 本件発明と引用発明との対比

本件審決が認定した本件発明と引用発明との一致点及び相違点は、以下のとおりである。

#### ア 本件発明1と引用発明との一致点及び相違点

(ア) 一致点：通気路中の送風機の回転に従い、外部の空気を吸い込んで加湿し、加湿した空気を外部へ吹き出す加湿機であって、／前記通気路内には、前記送風機の上流域に、水を貯めるトレイと、このトレイに貯まっている水に下部が浸されて水分を含んだ加湿フィルタと、が配され、／前記トレイには、前記通気路の外に配されるとともに給水タンクからの水を貯めて前記トレイと互いに連通する補助トレイが接続されていて、／前記補助トレイに貯まっている水が減って所定の水位に達したことを検知するトレイ水位検知部と、前記送風機の回転動作を制御する制御部を備えており、／前記送風機の回転に従って、前記補助トレイ内の水面には大気圧が作用する一方で、前記トレイ内の水面には負圧が作用する／加湿機。

(イ) 相違点1：本件発明1では、トレイ水位検知部が「水不足の水位」に達したことを検知し、制御部が「前記送風機を回転させている加湿運転中に前記トレイ水位検知部から検知出力を受けたとき、所定時間が経過するまで前記送風機の回転

を継続させる」のに対して、引用発明では、フロートスイッチ14の「第1の基準位置における接点」が「水面高さが第1の基準位置H1より低くなると」オフになり、CPU10が「タンク挿入部41の水面高さが第1の基準位置H1より下がると、水蒸気発生回路18を介してファン20を停止」する点。

イ 本件発明2と引用発明との一致点及び相違点

本件発明2と引用発明とは、前記ア(ア)の点で一致し、同(イ)の相違点1及び以下の相違点2で相違している。

相違点2：本件発明2では、「前記所定時間は、継続して回転する前記送風機の回転数が高いほど短く設定される」のに対し、引用発明では、そのような特定がなされていない点。

ウ 本件発明3と引用発明との一致点及び相違点

(ア) 一致点：通気路中の送風機の回転に従い、外部の空気を吸い込んで加湿し、加湿した空気を外部へ吹き出す加湿機であって、前記通気路内には、前記送風機の上流域に、水を貯めるトレイと、このトレイに貯まっている水に下部が浸されて水分を含んだ加湿フィルタと、が配され、前記トレイには、前記通気路の外に配されるとともに給水タンクからの水を貯めて前記トレイと互いに連通する補助トレイが接続されていて、前記補助トレイに貯まっている水が減って所定の水位に達したことを検知するトレイ水位検知部を備えており、前記送風機の回転に従って、前記補助トレイ内の水面には大気圧が作用する一方で、前記トレイ内の水面には負圧が作用する加湿機。

(イ) 相違点3：本件発明3では、「前記通気路内の前記加湿フィルタの上流に配されたエアフィルタとを備えて」いるのに対し、引用発明では、そのような特定がなされていない点。

(ウ) 相違点4：本件発明3では、「前記エアフィルタから前記送風機までの通気路が、第1、第2の通気路に分岐した後互いに合流し、前記第1の通気路には、前記トレイと前記加湿フィルタとが配され、前記第2の通気路には、前記第2の通

気路を開閉する可動板が設けられており、前記可動板の開閉動作を制御する制御部をさらに備え」るのに対し、引用発明では、そのような特定がなされていない点。

(エ) 相違点5：本件発明3では、トレイ水位検知部が「水不足の水位」に達したことを検知し、制御部が「前記送風機を回転させている加湿運転中は前記可動板を前記第2の通気路を閉ざした姿勢にし、前記加湿運転中に前記トレイ水位検知部から検知出力を受けた後の所定時間が経過するまでは前記可動板のその姿勢を保持する」のに対し、引用発明では、そのような特定がなされていない点。

#### 4 取消事由

(1) 本件発明1に係る容易想到性判断の誤り（取消事由1）

ア 本件発明1と引用発明との一致点及び相違点の認定の誤り（取消事由1-1）

イ 相違点1の判断の誤り（取消事由1-2）

(2) 本件発明2及び3に係る容易想到性判断の誤り（取消事由2）

### 第3 当事者の主張

1 取消事由1（本件発明1に係る容易想到性判断の誤り）について

〔原告の主張〕

(1) 取消事由1-1（本件発明1と引用発明との一致点及び相違点の認定の誤り）

ア 本件審決は、引用発明のフロートスイッチ14の「第1の基準位置における接点」は、本件発明1の「補助トレイに貯まっている水が減って水不足の水位に達したことを検知するトレイ水位検知部」と、「補助トレイに貯まっている水が減って所定の水位に達したことを検知するトレイ水位検知部」との限度で一致すると認定した上で、本件発明1の「水不足の水位」と引用発明の「第1の基準位置H1で検知する水位」とを相違点として認定した。

イ しかし、本件発明1の「水不足の水位」と引用発明の「第1の基準位置H1で検知する水位」とは、いずれもすぐに給水を必要とし加湿運転を停止させる前提

の水位（水切れの状態の水位）である点で共通しており，あえて相違点とする事情は見当たらない。そればかりか，本件明細書（甲５）では，引用例１の「第１の基準位置H１で検知する水位」を「水不足の水位」と記載している（【０００９】）。

したがって，本件発明１の「水不足の水位」と引用発明の「第１の基準位置H１で検知する水位」は，両者の一致点である。

ウ 本件審決は，一致点をあえて相違点と認定した上で，その相違点（実際は一致点）の判断において，引用発明の「第１の基準位置における接点」を，引用例２の「一定の水位」に置換することが自然であるとし，引用発明の「第１の基準位置における接点」を，引用例２の「一定の水位」に置換すると，本件発明１の「水不足の水位」に相当するとしているが，論理的に矛盾している。引用発明の「第１の基準位置H１における水位」を本件発明１の「水不足の水位」とは相違するものと認定したのは，引用例２に記載された技術事項を引用発明に採用する余地（動機付け）を作り出し，組み合わせる動機付けを確保するためであると推測されるが，このような判断手法は，事後的分析に基づくものであるというほかない。

(2) 取消事由１－２（相違点１の判断の誤り）

ア 相違点１の容易想到性

(ア) 動機付けがないこと

引用発明の課題は，送風機の回転に従って補助トレイ内の水面には大気圧が作用する一方でトレイ内の水面には負圧が作用し，その補助トレイに水位検知部を設けたことに起因して生じる誤作動を防止することであるのに対し，引用例２は，加湿運転の停止に気が付かずに長時間停止したままだと，部屋が乾燥することを防止することであり，両者の課題は全く異なる。

したがって，引用発明において，引用例２に記載された技術事項を適用する動機付けがない。

本件審決では，引用例２の課題が引用発明に内在していることを，両者を組み合わせる動機付けの根拠としているから，前記(1)のとおり，本来一致点であるはずの



本件発明１の「水不足の水位」と引用発明の「第１の基準位置H１における水位」とをあえて相違点として認定し、引用発明の「第１の基準位置H１における水位」を引用例２の「一定の水位」で置き換えることで強引に容易想到であることの論理付けとしている。しかし、本来一致点である構成をあえて相違点としなければ論理が成り立たないことに無理がある。

(イ) 本件発明１の構成に想到しないこと

a 本件発明１の「水不足の水位」は、加湿運転を停止する前提の水位（水切れの状態の水位）である。これは、本件明細書の【００３２】に「補助トレイ１８内の水が水不足の水位に達したということは、給水タンク１６が空になって水の補給が必要になったことを想定した状況である。」と記載されていることから裏付けられる。そして、本件発明１と「誤作動の防止」という課題において共通する引用発明における「第１の基準位置H１で検知する水位」も、加湿運転を停止する前提の水位（水切れ状態の水位）である。これは、引用例１の請求項１に「液量不足の判断基準となる液面高さである第１の基準位置」と記載されていることから明らかである。

これに対し、引用例２における「一定の水位」は、当該水位を検知した後も、たとえば３０分間（【図３】）加湿運転を続けて、部屋の乾燥を防ぐことを前提とする水位であり、水切れ状態となる前に加湿運転をたとえば３０分間続けることが可能な水位であって、水切れ状態ではない。

以上のとおり、引用例２の「一定の水位」は、本件発明１の「水不足の水位」とも、引用発明の「第１の基準位置H１で検知する水位」とも明確に異なるものである。

b 本件発明１は、「水不足の水位を検知した検知出力を受けたとき所定時間が経過するまで送風機の回転を継続させる」ことで水切れを検知した後にさらに補助トレイ内の水位を下降させるものである。これに対し、引用例２は、水切れが発生する前に前もって給水を促す表示とともに、タイマーの残時間の表示を開始するこ

とで、使用者が給水を促す表示に気がつく時間を確保するものである。引用例 2 には、水切れの状態を検知することが記載されていない以上、水切れの状態を検知した後さらに運転を継続することも記載されていない。すなわち、引用発明における検知出力を受けたとき所定時間が経過するまでの運転は、水切れ発生後の水位を下降させるための運転であるが、引用例 2 において給水を促す表示をした後の運転は、水切れ発生前の運転であり、両者は明らかに異なるものである。

したがって、仮に引用発明において、引用例 2 に記載された技術事項を適用したとしても、相違点 1 に係る本件発明 1 の構成には、至らない。

(ウ) 阻害要因があること

引用発明において、「第 1 の基準位置における接点」を、引用例 2 の「一定の水位」に置換することは、引用発明を成り立たなくさせるものであり、組合せを阻害する事情が存する。

引用発明において、第 1 の基準位置の接点 (H 1) 及び第 2 の基準位置の接点 (H 2) をどこに設けるかは、引用発明の課題を解決する上で重要な事項であり、上記のような置換を当業者が試みることはない。

(エ) 以上によれば、引用発明において、相違点 1 に係る本件発明 1 の構成を備えるようにすることに容易に想到することができたとはいえない。

イ 被告の主張について

被告は、引用発明において、第 2 の基準位置 H 2 の接点を仮に本件発明 1 のトレイ水位検知部の検知出力位置とみなせば、第 2 の基準位置 H 2 から下方の第 1 の基準位置 H 1 までの間がアフターラン動作に相当する旨主張する。

しかし、引用発明において、第 2 の基準位置 H 2 で水面高さが判断されるのは運転が停止している場合に限られ (【0029】，【図10】)，運転中に第 2 の基準位置 H 2 より水位が下がっても、検知出力が制御部に送信されることはない。第 2 の基準水位 H 2 から下方の水位までの運転は、本件発明 1 の「トレイ水位検知部から検知出力を受けたとき、所定時間が経過するまで送風機の回転を継続させ」る

ものではない。したがって、引用発明における第2の基準位置H2の接点を本件発明1のトレイ水位検知部の検知出力位置とみなすことなどできない。

また、第2の基準水位H2から下方の水位までの運転は、時間を基準に運転を継続するものでもない。したがって、当該運転は「所定時間が経過するまで送風機の回転を継続させ」るものでもない。

〔被告の主張〕

(1) 取消事由1-1（本件発明1と引用発明との一致点及び相違点の認定の誤り）

ア 本件審決における一致点及び相違点の認定に、誤りはない。

イ 本件審決が認定するように、本件発明1のトレイ水位検知部の構成は、引用発明の第1の基準位置における接点の構成と、同じ水不足の水位検知である点で一致するが、本件発明1は、検知後のアフターランをするための水位検知であるのに対し、引用発明は、ファンを停止するための（第2の基準位置H2を水位が超えない限りファンを再開させない）水位検知である点において相違する。そして、本件審決は、引用例2の水位検知の水位は、水不足を知らせて給水を促すものであるとともに、図示された水位検知装置の位置からも給水タンクが空となった水位の検知であることは明らかであるから、水切れ状態であって、水不足の水位に相当し、そうすると、引用例2には、この水不足の水位の検知後に所定時間アフターランする構成（目的はファン停止による乾燥防止であるが、所定時間アフターランする構成）が開示されているから、本件発明1は、引用発明及び引用例2に記載された技術事項に基づいて、容易に発明をすることができたとするものであり、その論理に矛盾はない。

(2) 取消事由1-2（相違点1の判断の誤り）

ア 相違点1の容易想到性

(ア) 引用例2には、給水部の水位を検知して、一定の水位よりも低くなると加湿運転を停止し、給水を促す表示をする加湿器について、給水部の水位が一定の水

位よりも低くなる前に給水を行わない限り、加湿運転が必ず一度は停止してしまい、加湿運転の停止に気がつかずに長時間停止したままとなる問題点（室内が乾燥する問題点）があったこと（【0002】，【0003】），かかる課題の解決手段として、給水部の水位が一定の水位よりも低くなると第1表示内容（例えば、「給水」及び「タイマー残時間」）を表示し、ファンを駆動するモーターが所定時間以上回転した後、モーターを停止し、第2表示内容（例えば、「給水」点滅）を表示するとの技術事項が記載されている（【0005】，【0037】，【0038】）。そして、引用例2における、所定時間以上アフターランさせる一定の水位は、その（水位）検知装置5についての記載（【0008】，【0036】，【0037】）及び検知装置5の位置が逆さにした給水用タンク11の口先より下方に位置していること（【図1】）から、水切れ状態（水不足）の水位であることも明らかである。

ところで、引用発明は、タンク挿入部41の水面高さが第1の基準位置H1より下がると、水蒸気発生回路18を介してファン20を停止するのであるから、引用例2に記載された「給水部の水位を検知して、一定の水位よりも低くなると加湿運転を停止し、給水を促す表示をする加湿器」の問題点（室内が乾燥する問題点）を有することが明らかであり、この問題点を解決するために、引用例2に記載された技術事項を適用することには、動機付けがある。

そして、引用発明において、引用例2に記載された技術事項（水不足の水位検知後、直ちにファンを停止させずに所定時間アフターランをするという事項）を適用する際、引用発明のフロートスイッチ14の「第1の基準位置における接点」を、引用例2の「一定の水位」を検知するものとし、タンク挿入部41の水面高さがこの一定の水位よりも低くなると第1表示内容を表示し、ファン20が所定時間以上回転した後、ファン20を停止し、第2表示内容を表示する構成とすることが自然である。

ここで、第1表示内容を表示するための「一定の水位」は、給水を促す位置であ

り、水不足の水位であることは明らかであるから、本件発明1の「水不足の水位」に相当し、「タンク挿入部41の水面高さが一定の水位よりも低くなると第1表示内容を表示し、ファン20が所定時間以上回転した後、ファン20を停止し、第2表示内容を表示する」ことは、本件発明1の「送風機を回転させている加湿運転中にトレイ水位検知部から検知出力を受けたとき、所定時間が経過するまで前記送風機の回転を継続させる」（水不足の水位検知後所定時間アフターランを行う）ことに相当する。

そうすると、引用発明において、引用例2に記載された技術事項を適用し、相違点1に係る本件発明1の構成とすることは、当業者が容易に想到することができたことである。

(イ) なお、本件発明1は、引用発明だけからでも容易に発明をすることができたものである。

すなわち、仮に引用発明において、フロートスイッチの第2の基準位置H2の接点を本件発明1のトレイ水位検知部の検知出力位置とみなせば、この第2の基準位置H2から下方の第1の基準位置H1までの間がアフターラン動作に相当することになるから、引用例1には、このアフターランにより、水位が第1の基準位置H1まで下がると、ファンが停止し、ファンによる吸い込み作用がなくなり、貯水槽の水面が下降しタンク挿入部の水面が上昇しても、第2の基準位置H2まで水面が上昇せず、ファンのオン・オフが繰り返されなくなるという構成が記載されているとすることができる。

そうすると、引用発明は、フロートスイッチの接点を2箇所設けてアフターランを行う構成であるのに対し、本件発明1は、接点を2箇所設ける代わりに（2つ目の第1の基準位置H1の検知スイッチの代わりに）、タイマーにより、引用発明における第2の基準位置H2から第1の基準位置H1までの動作継続を実現したものにすぎないということができる。

したがって、引用発明は、前提とする技術的課題も、課題を解決するための手段

に係る発想も構成も、本件発明 1 と実質的に同じであるから、本件発明 1 は、引用発明だけに基づいても、当業者が容易に発明をすることができたものである。よって、少なくとも、引用発明において、引用例 2 に記載された技術事項（タイマーによるアフターラン）を適用し、相違点 1 に係る本件発明 1 の構成とすることは、当業者が容易に想到することができたことである。

#### イ 原告の主張について

（ア） 引用発明も引用例 2 も、いずれも加湿機、特に水位低下を検知したときのファンの継続動作に係る発明であることに加え、引用発明の加湿器が、引用例 2 と同じ問題点を有することは明らかであり、また、引用例 2 に記載された技術事項を適用すれば、自動的にファンの再開と停止が繰り返される誤作動が生じるという引用発明の課題（自動復帰の問題）が解決できるのであるから、引用発明において、引用例 2 に記載された技術事項を適用することには、動機付けがある。

また、本件発明 1 は、引用発明のように 2 つの接点により解決することはコストアップになることを技術課題とするものであるが、引用例 2 には、これと同じ技術課題を解決することも記載されている。したがって、自動復帰の問題をコストアップにならずに解決するために、引用発明において、引用例 2 に記載された技術事項（タイマーによるアフターラン）を適用することには、強い動機付けがある。

（イ） 引用発明において、引用例 2 に記載された技術事項（水不足の水位検知後、直ちにファンを停止させずに所定時間アフターランをするという事項）を適用すれば、相違点 1 に係る本件発明 1 の構成に想到する。

（ウ） 引用発明において引用例 2 に記載された技術事項を適用することに阻害要因があるとする原告の主張は、失当である。

#### 2 取消事由 2（本件発明 2 及び 3 に係る容易想到性判断の誤り）について

##### 〔原告の主張〕

本件発明 2 及び 3 は、本件発明 1 の構成を含むものであるところ、前記 1 の〔原告の主張〕と同様の理由により、本件審決における本件発明 2 及び 3 の容易想到性

判断は、誤りである。

〔被告の主張〕

前記 1 の〔被告の主張〕と同様の理由により、本件審決における本件発明 2 及び 3 の容易想到性判断に誤りはない。

第 4 当裁判所の判断

1 本件発明 1 について

(1) 本件明細書等の記載

本件発明 1 に係る特許請求の範囲の請求項 1 は、前記第 2 の 2 記載のとおりであるところ、本件明細書（甲 5）の発明の詳細な説明には、おおむね、次の記載がある（下記記載中に引用する図 2 及び 7～9 については、別紙本件明細書図面目録を参照。）。

ア 技術分野

【0001】本発明は、室内の空気を加湿する加湿機に関し、特に、水分を含んだ加湿フィルタを通じて空気を加湿する加湿機に関する。

イ 背景技術

【0002】この種の加湿機は、経路中に上流から順に加湿フィルタと送風機を配された通気路を有し、送風機の回転に従い、外部の空気である室内の空気を通気路内に吸い込み、吸い込んだ空気を加湿フィルタを通じて加湿して外部である室内へ吹出し口より吹き出す。その際の空気は、加湿フィルタを通じる過程で水分を取り込み、これにより加湿される。

【0003】ここでの加湿フィルタは、通気路の断面領域のほぼ全域を遮るよう配されたり、その一部を遮るよう配されたりし、トレイに貯まっている水に下部を浸され、その水を吸い上げて水分を含んだ状態になる。例えば図 8 に示すように、トレイ 15 には、通気路の外でトレイ 15 と水平に並べて補助トレイ 18 が配される。補助トレイ 18 には、水を貯留した給水タンクが連結されていて、その給水タンクから水が適時供給され、補助トレイ 18 内に一定の水位に水が貯められる。

トレイ15と補助トレイ18とは、連通孔19を介して接続されており、それぞれに貯まっている水はその連通孔19を通じて互いに行き来できる。そして、加湿運転中は、空気の流通に伴って加湿フィルタから水分が奪われていくが、加湿フィルタは奪われた分の水をトレイ15から吸い上げ、吸い上げた分の水は給水タンクから補助トレイ18、連通孔19を経てトレイ15に順次供給される。

【0004】また、補助トレイ18には、トレイ水位検知スイッチ45が設置されている。このトレイ水位検知スイッチ45は、補助トレイ18内に貯められた水が正規の水位より下がって水不足の水位に達したことを検知する。従来一般の加湿機では、加湿運転中にトレイ水位検知スイッチ45から検知出力があると、送風機を停止し、その後トレイ水位検知スイッチ45からの検知出力が消えると、自動的に送風機を回転させて加湿運転を再開させるようになっていた。給水タンクへの水の補給がなされれば、補助トレイ18内の水位が上昇して回復し、これに伴ってトレイ水位検知スイッチ45からの検知出力が消えることから、復旧の自動化の観点より便利だからである。

【0005】ところがこのような加湿機では、実際には、加湿運転中にトレイ水位検知スイッチ45から検知出力があった場合、給水タンクへの水の補給がなされないと、送風機の停止と回転が延々と繰り返されるといふ誤作動が生じることがあった。その誤作動の発生状況を図9を参照しながら以下に示す。

【0006】加湿運転中は、送風機の回転に従ってその上流側の通気路内に存在する空気が送風機に吸い込まれるため、送風機の上流側での通気路内の圧力は大気圧よりも低下して負圧となっている。すると、図9(a)に示すように、補助トレイ18内の水面には大気圧が作用する一方で、トレイ15内の水面には負圧が作用することから、トレイ15内の水の水位は補助トレイ18内の水の水位よりも上昇した状態におかれる。

【0007】この状態で加湿が進行して、トレイ15及び補助トレイ18内の水が減って行き、図9(b)に示すように、トレイ水位検知スイッチ45から検知出



力があると、送風機が停止して、送風機による空気の吸込みが止まる。すると、トレイ15内の水面には補助トレイ18内と同じ大気圧が作用するため、図9(c)に示すように、トレイ15内の水の水位と補助トレイ18内の水の水位とが同じになるように、トレイ15内の水の一部が連通孔19を通じて補助トレイ18内に移動し、その結果として、トレイ15内の水の水位が下降する一方で、補助トレイ18内の水の水位が上昇する。これにより、給水タンクへの水の補給がなされていないにもかかわらず、トレイ水位検知スイッチ45からの検知出力が消えてしまい、送風機の回転が再開する。

【0008】送風機の回転が再開すると、再び送風機による空気の吸込みにより、補助トレイ18内の水面とトレイ15内の水面とに作用する圧力に差が生まれ、平衡を保つように補助トレイ18内の水の一部が連通孔19を通じてトレイ15内に移動する。その結果、トレイ15内の水の水位が上昇する一方で、補助トレイ18内の水の水位が下降する(図9(b)参照)。これにより、トレイ水位検知スイッチ45からの検知出力が再びあり、送風機が再び停止する。こうして、給水タンクへの水の補給がなされるまで、送風機の停止と回転が延々と繰り返されてしまうわけである。

【0009】そこで、このような誤作動の発生を防止するため、例えば特許文献1(判決注・引用例1)には、補助トレイ18にトレイ水位検知スイッチ45を2つ設置した加湿機が開示されている。1つ目のトレイ水位検知スイッチ45は、補助トレイ18内に貯められた水が水不足の水位に達したことを検知し、2つ目のトレイ水位検知スイッチ45は、1つ目のトレイ水位検知スイッチ45よりも高い水位で検知出力が消えるものであって、2つ目のトレイ水位検知スイッチ45からの検知出力が消えない限り、送風機の回転すなわち加湿運転を再開させないようにしている。

ウ 発明が解決しようとする課題

【0010】しかし、上記した従来の加湿機では、補助トレイ18内の水が水不

足の水位に達した際に起こる誤作動の発生を防止するためには、トレイ水位検知スイッチ45を2つにする必要があることから、部品点数が増え、コストアップを伴ってしまう。

【0011】そこで本発明は、上記の問題に鑑みてなされたものであり、補助トレイ内の水が水不足の水位に達した際に起こる誤作動の発生を簡易に防止できる加湿機を提供することを目的とするものである。

エ 課題を解決するための手段

【0012】上記目的を達成するため、本発明による加湿機は、通気路中の送風機の回転に従い、外部の空気を吸い込んで加湿し、加湿した空気を外部へ吹き出す加湿機であって、前記通気路には、前記送風機の上流域に、水を貯めるトレイと、このトレイに貯まっている水に下部が浸されて水分を含んだ加湿フィルタと、が配され、前記トレイには、給水タンクからの水を貯めて互いに連通する補助トレイが接続されていて、前記補助トレイに貯まっている水が減って水不足の水位に達したことを検知するトレイ水位検知部と、前記送風機の回転動作を制御する制御部とを備えている。前記制御部は、前記送風機を回転させている加湿運転中に前記トレイ水位検知部から検知出力を受けたとき、所定時間が経過するまで前記送風機の回転を継続させる。

【0013】このような構成にすれば、トレイ内の水の水位が補助トレイ内の水の水位よりも上昇した状態での加湿運転中、トレイ水位検知部から検知出力を受けたとき、所定時間の分だけ加湿が進行し、補助トレイ内の水の水位はトレイ水位検知部よりはるかに下方まで下降した位置に至る。従って、給水タンクへの水の補給がなされることなく、その後、トレイ内の水の水位と補助トレイ内の水の水位とが同じになるように、トレイ内の水の水位が下降する一方で、補助トレイ内の水の水位が上昇しても、その水位がトレイ水位検知部にまで至ってしまうことはなく、トレイ水位検知部からの検知出力が消えてしまうことはない。よって、この場合は、給水タンクへの水の未補給を認識でき、補給が済むまで加湿運転が再開されない。

#### オ 発明の効果

【0014】本発明の加湿機によれば、補助トレイ内の水が水不足の水位に達した際、給水タンクへの水の補給が済むまで加湿運転が再開されず、結果として、誤作動を防止できる。

#### カ 発明を実施するための最良の形態

【0024】第1の通気路31には、その断面領域のほぼ全域を遮るように加湿フィルタ14が配されている。具体的には、本体2の下部には、一方の側部から着脱可能なトレイ15が収納され、このトレイ15内に一定の水位に水が貯められる。加湿フィルタ14は、ジグザグに折り畳まれた吸水材から成り、トレイ15内に差し込まれて下部が水に浸され、その水を吸い上げて水分を含んだ状態になる。

【0025】ここでは特に、トレイ15には、第1、第2の通気路31、32の外でトレイ15と水平に並べて補助トレイ18が一体で配される(図8参照)。補助トレイ18には、水を貯留した給水タンク16が連結されていて、その給水タンク16から水が適時供給され、補助トレイ18内に一定の水位に水が貯められる。トレイ15と補助トレイ18とは、連通孔19を介して接続されており、それぞれに貯まっている水はその連通孔19を通じて互いに行き来できる。そして、加湿運転中は、空気の流通に伴って加湿フィルタ14から水分が奪われていくが、加湿フィルタ14は奪われた分の水をトレイ15から吸い上げ、吸い上げた分の水は給水タンク16から補助トレイ18、連通孔19を経てトレイ15に順次供給される。給水タンク16は、トレイ15の着脱がなされる側の本体2の側部に着脱可能に収納されている。

【0032】…トレイ水位検知スイッチ45は、補助トレイ18の側壁に設置されていて、補助トレイ18内に貯められた水が正規の水位より下がって水不足の水位に達したことを検知する。補助トレイ18内の水が水不足の水位に達したということは、給水タンク16が空になって水の補給が必要になったことを想定した状況である。…

【0052】ところで、本実施形態では、加湿の運転中にトレイ水位検知スイッチ45から検知出力を受けたときは、制御部40は、図6に示すフローに従って加湿機1の制御を行う。

【0053】先ずステップS5で、加湿運転が実行されている。加湿運転の際は、可動板35が最も手前側の姿勢にされて第2の通気路32が閉ざされた状態にあり、送風機8すなわちファンモータ9が適正な回転数で回転している。その際、送風機8の回転に従ってその上流側の第1の通気路31内に存在する空気が送風機8に吸い込まれるため、送風機8の上流側での第1の通気路31内の圧力は大気圧よりも低下して負圧となっている。すると、図7(a)に示すように、補助トレイ18内の水面には大気圧が作用する一方で、トレイ15内の水面には負圧が作用することから、トレイ15内の水の水位は補助トレイ18内の水の水位よりも上昇した状態におかれる。

【0054】次に、ステップS10で、加湿運転中に、トレイ水位検知スイッチ45から検知出力があったか否かが判断される。ここで、検知出力があればステップS15に進み、検知出力がなければステップS5に戻って加湿運転を継続する。加湿が進行して、トレイ15及び補助トレイ18内の水が減って行き、図7(b)に示すように、補助トレイ18内の水の水位がトレイ水位検知スイッチ45に達すると、トレイ水位検知スイッチ45から検知出力がなされる。

【0055】ステップS15では、表示ランプ49のうちの給水表示ランプを点灯させ、この点灯での報知により給水タンク16への水の補給が促される。特にここでは、送風機8の回転は継続され、これと合わせて、可動板35も第2の通気路32を閉ざした姿勢に保持されている。つまり、実質的に加湿運転を継続するわけである。これにより、加湿が継続して進行し、トレイ15及び補助トレイ18内の水が更に減って行く。

【0056】続くステップS20では、トレイ水位検知スイッチ45からの検知出力があつてから所定時間、例えば10分を経過したか否かが判断される。その所

定時間の計測は、制御部40内のタイマで行われる。ここで、所定時間を経過するまでは、ステップS25で、トレイ水位検知スイッチ45からの検知出力が消えたか否かが判断される。給水タンク16への水の補給がなされれば、補助トレイ18内の水位が上昇して回復し、これに伴ってトレイ水位検知スイッチ45からの検知出力が消える。トレイ水位検知スイッチ45からの検知出力が消えると、ステップS30で、給水表示ランプを消灯させた後、ステップS5に戻って加湿運転をそのまま続ける。

【0057】一方、ステップS20で、給水タンク16への水の補給がなされることなく所定時間を経過したときは、ステップS40に進んで、可動板モータ駆動回路50に可動板35の姿勢を切り替える指令が送られ、可動板35が最も奥側の姿勢に回動する。これにより、第2の通気路32が開かれるとともに第1の通気路31からの合流口が閉ざされ、空気浄化の運転に移行する。このとき、所定時間の分だけ加湿が進行し、図7(c)に示すように、補助トレイ18内の水の水位はトレイ水位検知スイッチ45よりはるかに下方まで下降した位置に至る。可動板35が最も奥側の姿勢に切り替えられると、加湿フィルタ14が存在する第1の通気路31には空気が流通しないため、トレイ15内の水面には補助トレイ18内と同じ大気圧が作用するようになる。そうすると、トレイ15内の水の水位と補助トレイ18内の水の水位とが同じになるように、トレイ15内の水の一部が連通孔19を通じて補助トレイ18内に移動し、その結果として、トレイ15内の水の水位が下降する一方で、補助トレイ18内の水の水位が上昇するわけであるが、その前段階で、補助トレイ18内の水がトレイ水位検知スイッチ45よりはるかに下方まで減っていることから、図7(d)に示すように、その水位がトレイ水位検知スイッチ45にまで至ってしまうことはなく、トレイ水位検知スイッチ45からの検知出力が消えてしまうことはない。よって、この場合は、給水タンク16への水の未補給を認識でき、補給が済むまで加湿運転が再開されない。その結果として、誤作動を防止できる。これは、従来のようにトレイ水位検知スイッチ45を増やすわけでは

ないので、コスト的に有利である。

【0058】なお、トレイ水位検知スイッチ45から検知出力があつてからの所定時間は、結局のところ、トレイ15内の水面と補助トレイ18内の水面に作用する気圧が同じになり両者の水位が同じになつても、トレイ水位検知スイッチ45からの検知出力が消えない程度まで、補助トレイ18内の水を減らすのに十分な時間であり、2分～10分程度が適当である。もっとも、補助トレイ18内の水の減り度合いは、送風機8の風量すなわち回転数に依存することから、その所定時間は、継続して回転する送風機8の回転数に応じて適宜変更されることが好ましい。つまり、送風機8の回転数が高いほど短く設定される。

【0059】…本発明は…例えば、仕切り板27や可動板35を持たず、エアフィルタから送風機8までの通気路が分岐せずに1本である一般的な加湿機にも適用が可能である。この場合、上記のステップS40では、送風機8の回転が停止されることになる。

(2) 前記(1)の記載によれば、本件発明1の特徴は、以下のとおりである。

ア 本件発明1は、室内の空気を加湿する加湿機に関し、特に、水分を含んだ加湿フィルタを通じて空気を加湿する加湿機に関する（【0001】）。

この種の従来の加湿機は、送風機の回転に従い、外部の空気である室内の空気を通気路内に吸い込み、吸い込んだ空気を加湿フィルタを通じて加湿して外部である室内へ吹出し口より吹き出すものであり、加湿フィルタの下部が浸されるトレイには、水平に並べて、給水タンクに連結された補助トレイが、連通孔を介して接続され、加湿運転中空気の流通に伴って水分が奪われた加湿フィルタは、奪われた分の水をトレイから吸い上げ、吸い上げた分の水は給水タンクから補助トレイ、連通孔を経てトレイに順次供給されるようになっており、また、補助トレイには、トレイ水位検知スイッチが設置され、補助トレイ内に貯められた水が正規の水位より下がって水不足の水位に達したことを検知した出力があると、送風機を停止し、その後トレイ水位検知スイッチからの検知出力が消えると、自動的に送風機を回転させて

加湿運転を再開させるようになっていた（【0002】～【0004】）。

しかし、このような加湿機では、加湿運転中にトレイ水位検知スイッチから検知出力があった場合、給水タンクへの水の補給がなされないと、送風機の停止と回転が延々と繰り返されるといふ誤作動が生じることがあった（【0005】）。

すなわち、加湿運転中は、送風機の回転に従って上流側の通気路内に存在する空気が送風機に吸い込まれるため、送風機の上流側での通気路内の圧力は大気圧よりも低下して負圧となっており、一方で、補助トレイ内の水面には大気圧が作用することから、トレイ内の水の水位は補助トレイ内の水の水位よりも上昇した状態におかれる。この状態で加湿が進行して水が減って行き、トレイ水位検知スイッチから検知出力があると、送風機が停止して、送風機による空気の吸い込みが止まり、それによりトレイ内の水面には補助トレイ内と同じ大気圧が作用するため、トレイ内の水の水位と補助トレイ内の水の水位とが同じになるようにトレイ内の水の一部が連通孔を通じて補助トレイ内に移動し、その結果として、トレイ内の水の水位が下降する一方で、補助トレイ内の水の水位が上昇し、給水タンクへの水の補給がなされていないにもかかわらず、トレイ水位検知スイッチからの検知出力が消えてしまい、送風機の回転が再開する。そして、再び送風機による空気の吸い込みにより、補助トレイ内の水面とトレイ内の水面とに作用する圧力に差が生まれ、平衡を保つように補助トレイ内の水の一部が連通孔を通じてトレイ内に移動し、その結果、トレイ内の水の水位が上昇する一方で、補助トレイ内の水の水位が下降し、これにより、トレイ水位検知スイッチからの検知出力が再びあり、送風機が再び停止し、こうして、給水タンクへの水の補給がなされるまで、送風機の停止と回転が延々と繰り返されるといふ誤作動が生じることがあった（【0006】～【0008】）。

このような誤作動の発生を防止するため、引用例1には、補助トレイにトレイ水位検知スイッチを2つ設置し、1つ目のトレイ水位検知スイッチは、補助トレイ内に貯められた水が水不足の水位に達したことを検知し、2つ目のトレイ水位検知スイッチは、1つ目のトレイ水位検知スイッチよりも高い水位で検知出力が消えるも

のとして、2つ目のトレイ水位検知スイッチからの検知出力が消えない限り、送風機の回転すなわち加湿運転を再開させないようにした加湿機が開示されているが（【0009】）、トレイ水位検知スイッチを2つにする必要があることから、部品点数が増え、コストアップを伴うという問題があった（【0009】、【0010】）。

イ 本件発明1は、前記アの問題に鑑み、補助トレイ内の水が水不足の水位に達した際に起こる誤作動の発生を簡易に防止できる加湿機を提供することを目的とし（【0011】）、かかる課題の解決手段として、特許請求の範囲の請求項1に記載の構成、特に、送風機の回転動作を制御する制御部が、加湿運転中に、補助トレイに貯まっている水が減って水不足の位置に達したことを検知するトレイ水位検知部から検知出力を受けたとき、所定時間が経過するまで送風機の回転を継続させるという構成を採用した（【0012】）。

ウ 本件発明1によれば、トレイ水位検知部から検知出力を受けても所定時間の分だけ加湿が進行し、補助トレイ内の水の水位はトレイ水位検知部よりはるかに下方まで下降した位置に至るため、その後、送風機の回転が停止したときに補助トレイ内の水位がトレイ水位検知部にまで至って、トレイ水位検知部からの検知出力が消えてしまうということはないから、給水タンクへの水の未補給を認識でき、補給が済むまで加湿運転が再開されず、結果として、誤作動を防止できるという作用効果を奏する（【0013】、【0014】、【0052】～【0059】）。

## 2 引用発明について

(1) 引用例1（甲1）には、次のような記載がある（図5及び7～10については、別紙引用例1図面目録を参照。）。

### ア 技術分野

【0001】この発明は、加湿空気を生成する加湿装置に関し、特に、液体収容部に収容される液体の量の減少に応じて自動的に運転が停止する加湿装置に関する。

### イ 背景技術



【0004】そこで、従来の加湿装置の中には、液体収容槽に収容される液体の残量が少なくなると加湿部の動作を自動的に停止させるものがある。例えば、…連通路103を介して液体収容槽101に連通するタンク挿入部102の液面高さが基準位置H0より低くなると加湿部の動作を自動的に停止し、液面高さが再度基準位置H0より高くなった後に加湿部の動作を再開させる加湿装置がある…。この加湿装置100の構成によれば、液体収容槽101の液体の残量がないときにファン104を無駄に動作させることを防止できた。また、液体タンク106を介してユーザが液体の補給をすると自動的に加湿部が動作するため、液体補給の際の操作が楽であった。

ウ 発明が解決しようとする課題

【0005】しかしながら、上述の…加湿部の制御手法では、液面検出手段の配置位置によっては、液量不足を検出して加湿部を停止させたときに、液量不足のまま加湿部の動作を再開させてしまう虞があった。具体的に説明すると、図1(A)の構成では、加湿部を構成するファン104の動作中に、ファン104による押し込み作用のため液体収容槽101における液面高さが下降している。このため、ファン104を停止したときには、ファン104による押し込み作用がなくなり、液体収容槽101における液面高さが上昇する。また、図1(B)の構成では、ファン104の動作中に、ファン104による吸い込み作用のため液体収容槽101における液面高さが上昇している。このため、ファン104を停止したときには、ファン104による吸い込み作用がなくなり、液体収容槽101における液面高さが下降する。液体収容槽101における液面高さが下降する際に、連通路103を通過して液体がタンク挿入部102に流れ込み、タンク挿入部102の液面高さが上昇する。

【0006】加湿部の動作が停止した際に液面高さが上昇する槽に液面高さ検出手段を配置すると、液量不足により自動的に加湿部の動作が停止すると液面高さが上昇し、液体を補充していないにもかかわらず液面高さが基準位置H0を超えるこ

とがある。この場合、加湿部が動作することにより、液面高さが再び基準位置H0より低くなり加湿部を停止させることとなる。こうして、場合によっては、液面高さが基準位置H0の付近で上昇または下降を繰り返し、そのたびに加湿部がオンまたはオフを繰り返すという不具合が発生することがあった。

【0007】この発明の目的は、液量不足を検出して加湿部を停止させたときに、液量不足のまま加湿部の動作を再開させないように加湿部の動作を制御する加湿装置を提供することである。

#### エ 課題を解決するための手段

【0008】(1)本発明に係る加湿装置は、液体を収容する液体収容部と、前記液体収容部に収容される液体を気化する加湿部と、前記液体収容部における液量不足の判断基準となる液面高さである第1の基準位置、および予め設定された液面高さの上限位置と第1の基準位置との間に配置される第2の基準位置を基準に前記液体収容部内の液体の液面高さを検出する液面検出手段と、前記液面検出手段によって液面が前記第1の基準位置より低くなったことが検出されると前記加湿部の動作を停止させ、その後、前記液面検出手段によって前記液面が前記第2の基準位置より高くなったことが検出されたときに前記加湿部の動作を再開させる制御手段と、を備えたことを特徴とする。

【0009】本発明に係る加湿装置は、液体収容部、加湿部、液面検出手段、および制御手段を備える。液体収容部に収容される液体が加湿部によって気化されると、液体収容部における液体の量が減少し、液面高さが下降する。液面検出手段は、第1の基準位置および第2の基準位置を基準にして液面高さを検出する。液体収容部における液面が第1の基準位置よりも低くなったことを液面検出手段が検出すると、制御手段は加湿部の動作を停止させる。第1の基準位置は、加湿部が適正に加湿空気を生成するために必要な液面高さの下限位置である。制御手段は、加湿部を停止させた後に、たとえ液面高さが上昇して第1の基準位置を超えても、ただちに加湿部の動作を再開しない。制御手段は、液面高さが上昇し、第1の基準位置の

上方に位置する第2の基準位置を超えたときに、加湿部の動作を再開する。この制御手法を採るのは、液面高さが第1の基準位置を超えた段階では、液面高さの上昇が加湿部を停止させたことによるものか、または使用者が液体を補給したことによるものかが不明であるからである。第2の基準位置を超えたときに加湿部の動作を再開するという制御を用いることにより、液体が補給されていないにもかかわらず加湿部の動作を再開し、再度、液体不足を検出して加湿部の動作を停止させるといった処理の無駄が省かれる。一方で、第の（判決注・「第2の」の誤記と認める。）基準位置は予め設定された液面高さの上限位置より下方に位置するため、使用者が適正に液体の補充をした場合には、液面高さは必ず第2の基準位置より高くなる。ここで、液面高さの上限位置とは、液体収容部に対し液体の補給が適正にされている際に到達するように設計された液面高さである。

【0010】なお、加湿部の停止によって液面高さが上昇するケースとして、動作中の加湿部が液面を押し下げる力を液体に作用させている場合が挙げられる。この場合、加湿部の負荷を低下させたり、加湿部を停止する際に液面高さの上昇が生じ易い。

#### オ 発明の効果

【0015】（1）請求項1に係る発明によれば、液体が補給されていないにもかかわらず、停止中の加湿部の動作を再開させるという不具合を生じにくくできる。

#### カ 発明を実施するための最良の形態

【0022】図5に示すように、タンク挿入部41の内部にはフロートスイッチ14が設けられる。フロートスイッチ14は、水面高さの上昇および下降を検出してスイッチ作動を行い、本発明の液面検出手段を構成する。本実施形態では、フロートスイッチ14は、タンク挿入部41の底部に軸支されたポリスチレン製のフロート本体、フロート本体の自由端側に設けられたマグネット、マグネットの磁力によってオン／オフされる接点を有する。この構成により、水面高さの上昇または下降によりフロート本体も上昇または下降し、自由端に配設されたマグネットが第1

の基準位置H 1および第2の基準位置H 2において接点をオン／オフする。本実施形態のフロートスイッチ1 4は、水面高さが第1の基準位置H 1より低くなると第1の基準位置における接点がオフになり、水面高さが第2の基準位置H 2より低くなると第2の基準位置における接点がオフになるように設計されている。

【0024】図7は、加湿装置1の内部の概略構成を示している。図7（A）はファン20が停止している状態を示しており、図7（B）はファン20の動作中の状態を示している。加湿装置1の内部には、ファン20、クラスターイオン発生素子23、加湿フィルタ5が配置される。ファン20は、加湿フィルタ5を介して吸込口7から外気を吸い込み、加湿フィルタ5にて発生した加湿空気を吹出口9を経由して外部に排出する。クラスターイオン発生素子23は、生成した除菌イオンが加湿空気とともに吹出口9から外部に排出するように、吹出口9の真下に配置される。図7（B）に示すように、ファン20が動作中の場合には、ファン20による吸い込み作用のため貯水槽42内の水面高さが上昇する。貯水槽42は連通路41Dを介してタンク挿入部41に連通するため、貯水槽42内の水面高さの上昇の際にタンク挿入部41側の水が貯水槽42に流れ込み、タンク挿入部41における水面高さが下降する。一方、貯水槽42内の水面高さの下降の際にタンク挿入部41側に貯水槽42の水が流れ込み、タンク挿入部41における水面高さが上昇する。

【0025】図8は、タンク挿入部41および貯水槽42における水面高さの変化を示している。図8（A）は、給水タンク3に十分な水が入っており、タンク挿入部41および貯水槽42における水面高さが予め設定されている液面高さの上限位置に等しい状態を示している。この状態で、加湿装置1の運転を開始しファン20を動作させると、ファン20の吸い込み作用により、図8（B）に示すように、貯水槽42の水面高さが上昇し、タンク挿入部41における水面高さが下降する。その後も加湿装置1の運転を継続すると、加湿フィルタ5を介して貯水槽42の水が気化し続け、やがて図9（A）に示すようにタンク挿入部41の水面高さが第1の基準位置H 1より低くなる。

【0026】CPU10は、タンク挿入部41の水面高さが第1の基準位置H1より下がると、水蒸気発生回路18を介してファン20を停止する。ファン20が停止することにより、ファン20による吸い込み作用がなくなり、上昇していた貯水槽42の水面高さが元に戻る。貯水槽42の水面高さが元に戻る際には、図9(B)に示すように、連通路41Dを介して貯水槽42の水がタンク挿入部41に逆流する。この結果、タンク挿入部41に水を補給していないにもかかわらず、タンク挿入部41の水面高さが第1の基準位置H1より高くなる。

【0027】しかし、CPU10は、タンク挿入部41の水面高さが第2の基準位置H2より高くなるとファン20の動作を再開させない。このため、タンク挿入部41に水が補給がされていないにもかかわらずファン20の動作を再開してしまうという不都合が生じない。ここでは、第1の基準位置H1と第2の基準位置との間は、最大負荷で動作しているファン20が停止した際のタンク挿入部41の水面高さの上昇量に相当する距離だけ離間している。したがって、タンク挿入部41に対して水の補給がされないかぎり、渇水状態のタンク挿入部41の水面高さが第2の基準位置より高くなることはない。

【0028】図10は、制御手段としてのCPU10の動作手順を示すフローチャートである。CPU10は、運転時または運転停止時のいずれであるかを判断し(S1)、運転時の場合には、タンク挿入部41の水面高さが第1の基準位置H1以上であるか否かを判断する(S2)。S2の判断ステップにて、タンク挿入部41の水面高さが第1の基準位置H1以上の場合には、運転を継続する(S3)。これに対し、タンク挿入部41の水面高さが第1の基準位置H1未満の場合には、給水すべき旨の警告表示を表示器22にさせる(S4)。

【0029】一方、S1の判断ステップにおいて、運転が停止している場合には、CPU10は、タンク挿入部41の水面高さが第2の基準位置H2以上であるか否かを判断する(S5)。S5の判断ステップにて、タンク挿入部41の水面高さが第2の基準位置H2以上の場合には、給水すべき旨の警告表示を止めて、運転を再

開する（S6）。これに対し、タンク挿入部41の水面高さが第1の基準位置H2未満の場合には、給水すべき旨の警告表示したまま運転を停止させ続ける（S7）。

(2) 引用例1に前記第2の3(2)のとおり引用発明が記載されていることは、当事者間に争いがないところ、前記(1)の記載によれば、引用例1には、引用発明に関し、以下の点が開示されているものと認められる。

ア 引用発明は、加湿空気を生成する加湿装置に関し、特に、液体収容部に収容される液体の量の減少に応じて自動的に運転が停止する加湿装置に関する（【0001】）。

従来の加湿装置には、液体収容槽に収容される液体の残量が少なくなると加湿部の動作を自動的に停止させるものがあり、このような加湿装置では、液体収容槽の液体の残量がないときにファンを無駄に動作させることを防止でき、また、液体タンクを介してユーザが液体の補給をすると自動的に加湿部が動作するため液体補給の際の操作が楽であった（【0004】）。しかし、加湿部を構成するファンの動作中にファンによる吸い込み作用のため液体収容槽における液面高さが上昇する構成では、ファンを停止したときには、ファンによる吸い込み作用がなくなり、液体収容槽における液面高さが下降し、その際に連通路を通して液体がタンク挿入部に流れ込み、タンク挿入部の液面高さが上昇することとなる。そして、加湿部の動作が停止した際に液面高さが上昇する槽であるタンク挿入部に液面高さ検出手段を配置すると、液量不足により自動的に加湿部の動作が停止して液面高さが上昇し、液体を補充していないにもかかわらず、液面高さが基準位置を超えることがあり、この場合、加湿部が動作することにより、液面高さが再び基準位置より低くなって加湿部を停止させ、場合によっては、液面高さが基準位置の付近で、上昇又は下降を繰り返す、その度に加湿部がオン又はオフを繰り返すという不具合が発生するという問題があった（【0005】、【0006】）。

イ 引用発明は、前記アの問題に鑑み、液量不足を検出して加湿部を停止させたときに、液量不足のまま加湿部の動作を再開させないように加湿部の動作を制御す

る加湿装置を提供することを目的とし（【0007】）、かかる課題の解決手段として、液体を収容する液体収容部と、前記液体収容部に収容される液体を気化する加湿部と、前記液体収容部における液量不足の判断基準となる液面高さである第1の基準位置、及び予め設定された液面高さの上限位置と第1の基準位置との間に配置される第2の基準位置を基準に前記液体収容部内の液体の液面高さを検出する液面検出手段と、前記液面検出手段によって液面が前記第1の基準位置より低くなったことが検出されると前記加湿部の動作を停止させ、その後、前記液面検出手段によって前記液面が前記第2の基準位置より高くなったことが検出されたときに前記加湿部の動作を再開させる制御手段と、を備えたことを特徴とする加湿装置の構成を採用した（【0008】）。

ウ 引用発明によれば、第1の基準位置及び第2の基準位置を基準にして液面高さを検出する液面検出手段が液体収容部における液面が第1の基準位置（加湿部が適正に加湿空気を生成するために必要な液面高さの下限位置）よりも低くなったことを検出すると、制御手段は、加湿部の動作を停止させ、その後、たとえ液面高さが上昇して第1の基準位置を超えても、直ちには加湿部の動作を再開せず、液面高さが上昇して第1の基準位置の上方に位置する第2の基準位置を超えたときに、加湿部の動作を再開するため、液体が補給されていないにもかかわらず、加湿部の動作を再開し、再度、液体不足を検出して加湿部の動作を停止させるといった処理の無駄が省かれ、液体が補給されていないにもかかわらず、停止中の加湿部の動作を再開させるという不具合を生じにくくできるという作用効果を奏する（【0009】、【0015】、【0022】、【0024】～【0029】）。

3 取消事由1（本件発明1に係る容易想到性判断の誤り）について

(1) 取消事由1-1（本件発明1と引用発明との一致点及び相違点の認定の誤り）

ア 原告は、本件発明1の「水不足の水位」と引用発明の「第1の基準位置H1で検知する水位」とは、いずれも、すぐに給水を必要とし加湿運転を停止させる前

提の水位（水切れの状態の水位）である点で共通しているにもかかわらず、本件審決が、本件発明1の「水不足の水位」と引用発明の「第1の基準位置H1で検知する水位」とを相違点として認定したことは誤りである旨主張する。

イ 引用発明の「第1の基準位置H1で検知する水位」の意義

引用発明におけるフロートスイッチ14は、液面検出手段を構成するものであるところ（【0022】）、引用例1には、液面検出手段が「第1の基準位置」及び「第2の基準位置」を基準に液面高さを検出するものであること、「第1の基準位置」は、液体収容部における液量不足の判断基準となる液面高さであり、加湿部が適正に加湿空気を生成するために必要な液面高さの下限位置であって、液面検出手段によって液面が当該位置より低くなったことが検出されると加湿部の動作が停止されるものであること、「第2の基準位置」は、液面高さの上限値と第1の基準位置との間に配置され、液面が第1の基準位置より低くなったことが検出されて加湿部の動作が停止された後、液面が当該位置より高くなったことが検出されたときに、加湿部の動作が再開されるものであることが記載されている（【0008】、【0009】、【0022】、【0026】、【0027】）。上記記載によれば、引用発明における「第1の基準位置H1」とは、液体収容部における液量不足の判断基準となる液面高さであり、加湿部が適正に加湿空気を生成するために必要な液面高さの下限位置であって、液面高さがそれより低くなったことが検出されると加湿部の動作が停止されるものであるということが出来る。そして、引用例1には、引用発明における制御方法を採用するのは、「液面高さが第1の基準位置を超えた段階では、液面高さの上昇が加湿部を停止させたことによるものか、または使用者が液体を補給したことによるものかが不明であるからである。」（【0009】）とされていることから明らかなように、「第1の基準位置」は、従来の加湿装置に見られた、「液面高さが基準位置H0の付近で上昇または下降を繰り返す、そのたびに加湿部がオンまたはオフを繰り返すという不具合」（【0006】）でいう「基準位置H0」に相当するものであるということが出来る。



## ウ 対比

(ア) 本件発明1は、前記1(2)のとおり、加湿運転中にトレイ水位検知スイッチから検知出力があった場合、給水タンクへの水の補給がなされないと、送風機の停止と回転が延々と繰り返されるという誤作動の発生を防止するため、補助トレイにトレイ水位検知スイッチを2つ設置し、1つ目のトレイ水位検知スイッチは、補助トレイ内に貯められた水が水不足の水位に達したことを検知し、2つ目のトレイ水位検知スイッチは、1つ目のトレイ水位検知スイッチよりも高い水位で検知出力が消えるものとして、2つ目のトレイ水位検知スイッチからの検知出力が消えない限り、送風機の回転すなわち加湿運転を再開させないようにした加湿機である引用発明には、部品点数が増え、コストアップを伴うという問題があったことから、補助トレイ内の水が「水不足の水位」に達した際に起こる誤作動の発生を簡易に防止できる加湿機を提供することを目的とし、特許請求の範囲の請求項1に記載の構成、特に、送風機の回転動作を制御する制御部が、加湿運転中に、補助トレイに貯まっている水が減って「水不足の位置」に達したことを検知するトレイ水位検知部から検知出力を受けたとき、所定時間が経過するまで送風機の回転を継続させるという構成を採用したものである。

(イ) 引用発明における「第1の基準位置H1で検知する水位」とは、前記イによれば、液体収容部における液量不足の判断基準となる液面高さ(水位)であり、加湿部が適正に加湿空気を生成するために必要な液面高さの下限位置(水位)であって、液面高さ(水位)がそれより低くなったことが検出されると加湿部の動作が停止されるものである。そして、「液面高さが基準位置H0の付近で上昇または下降を繰り返し、そのたびに加湿部がオンまたはオフを繰り返すという不具合」、すなわち本件明細書における「誤作動」が起こり得る液面高さ(水位)に該当する。

(ウ) 以上によれば、引用発明における「第1の基準位置H1で検知する水位」は、本件発明1の「水不足の位置」に相当するものであると認められる。

エ ところで、本件審決は、引用発明のフロートスイッチ14の「第1の基準位

置における接点」は、本件発明1の「補助トレイに貯まっている水が減って水不足の水位に達したことを検知するトレイ水位検知部」と、「補助トレイに貯まっている水が減って所定の水位に達したことを検知するトレイ水位検知部」との限度で一致するとするものであるが（前記第2の3(3)ア(ア)）、前記ウによれば、両者は、以下のとおり、「補助トレイに貯まっている水が減って水不足の水位に達したことを検知するトレイ水位検知部」の点で一致すると認定すべきであるから、本件審決における上記認定には誤りがあるといわざるを得ない。

一致点：通気路中の送風機の回転に従い、外部の空気を吸い込んで加湿し、加湿した空気を外部へ吹き出す加湿機であって、前記通気路内には、前記送風機の上流域に、水を貯めるトレイと、このトレイに貯まっている水に下部が浸されて水分を含んだ加湿フィルタと、が配され、前記トレイには、前記通気路の外に配されるとともに給水タンクからの水を貯めて前記トレイと互いに連通する補助トレイが接続されていて、前記補助トレイに貯まっている水が減って水不足の水位に達したことを検知するトレイ水位検知部と、前記送風機の回転動作を制御する制御部を備えており、前記送風機の回転に従って、前記補助トレイ内の水面には大気圧が作用する一方で、前記トレイ内の水面には負圧が作用する加湿機。

オ しかし、本件審決における一致点の認定が、前記エのとおり誤りであるとしても、かかる誤りは、相違点の認定に影響を及ぼすものではなく、本件審決における相違点1の認定に誤りはない。よって、上記一致点の認定の誤りは、本件審決の結論に影響を及ぼすものではない。

(2) 取消事由1-2（相違点1の判断の誤り）

ア 引用例2の記載

(ア) 引用例2（甲2）には、次のような記載がある（図3については、別紙引用例2図面目録参照。）。

【0001】本発明は、一般家庭において使用される暖房器具の使用に伴う室内の乾燥を防止する加湿器に関するものである。

【0002】従来の一般的な加湿器は、加湿運転を続けると給水部の水が徐々に減り、給水用タンク等が空になり、給水部の水がなくなると、特にヒーターを備えたもの等では、空焼きの状態となり、部品の寿命を著しく縮めたりするため、給水部の水位よりも低くなると、水位を検知する検知装置が動作し、加湿運転を停止し、給水を促す表示をするものが一般に知られている。（図4参照）また、特開平5-296505号公報のように2点の水位を検知することにより、水位の高低において、異なる表示をするものが知られている。

【0003】前記従来の構成における加湿器は、給水部の水位が一定の水位よりも低くなると、急に運転が停止し、同時に給水を促す表示をするため、使用者が給水部の水位を随時確認して、給水部の水位が一定の水位よりも低くなる前に給水を行わない限り、加湿運転が必ず一度は停止してしまい、加湿運転の停止に気がつかずに長時間停止したままだと、部屋が乾燥するといった問題点があった。

【0004】また、水位を2点以上検知することは、コストアップになるという問題点があった。

【0005】本発明は、上記の課題を解決するためになされたものであり、吸水性を有する気化フィルターと、前記気化フィルターに水を供給する給水部と、前記気化フィルターに送風するファンと、前記ファンを駆動するモーターと、前記給水部の水位を検知する検知装置と、前記検知装置からの水位の信号によりモーターの回転を制御する制御部と、前記制御部に表示内容を切り替える表示部とを備えた加湿器において、前記表示部は、前記給水部の水位が一定の水位よりも低くなると、あらかじめ定めた第1表示内容を表示し、前記モーターが所定時間以上回転した後、モーターを停止し、あらかじめ定めた第2表示内容を表示するものとした。

【0006】また、前記モーターの回転中に、給水部の水位が一定の水位よりも低くなると、前記表示部にあらかじめ定めた第1表示内容を表示し、前記モーターは、水位が一定の水位よりも低くなる前よりも低速で回転し、所定時間以上回転を継続した後、モーターを停止し、前記表示部にあらかじめ定めた第2表示内容を表

示するものとした。

【0009】本発明は、前述した構成にしたことにより、給水部の水位が一定の水位よりも低くなった後、給水を促す表示をするが、モーターが所定時間の5分以上回転しているため、モーターが回転している間に使用者が給水を促す表示に気がつき、給水を行えば、加湿運転を停止させないので、部屋を乾燥させてしまうことがない。

【0010】また、モーターの回転を低速回転とするので、風量が減って、加湿量が減るので給水部の水位が一定の水位よりも低くなった後はゆっくりと水位がさがり、長時間加湿できるので、その間に給水を促す表示に気がつきやすい。

【0036】検知装置5は水位を常に検知しており、リードスイッチ16の動作により水位が基準以下となったことを検知する。

【0037】給水部2の水位が基準の水位よりも低くなると、ファン3を低速回転とし、ヒーター8をOFFとし、タイマーに所定時間の5分以上の時間を設定し、表示部6には第1の表示内容である図3(B)の「給水」およびタイマー残時間の表示をして、タイマーの減算を開始する。

【0038】タイマーの残時間が0になったらファン3を停止し、表示部6には第2の表示内容である図3(C)の「給水」点滅の表示をする。

(イ) 前記(ア)の記載によれば、引用例2には、加湿器において、給水部の水位を検知する検知装置からの信号により、表示部に対し、給水部の水位が一定の水位よりも低くなると、あらかじめ定めた第1表示内容を表示し、モーターが所定時間以上回転した後、モーターを停止し、あらかじめ定めた第2表示内容を表示させるという技術事項が記載されているものと認められる。

イ 相違点1の容易想到性

(ア) 引用発明における「第1の基準位置H1で検知する水位」とは、前記(1)ウ(イ)のとおり、液体収容部における液量不足の判断基準となる液面高さ(水位)であり、加湿部が適正に加湿空気を生成するために必要な液面高さの下限位置(水

位)であって、液面高さ(水位)がそれより低くなったことが検出されると加湿部の動作が停止されるものである。

(イ) 引用例2における「一定の水位」の意義

引用例2には、そこに記載された加湿器が、給水部の水位を検知する検知装置を備えた加湿器において、表示部が、給水部の水位が一定の水位よりも低くなると、あらかじめ定めた第1表示内容を表示し、モーターが所定時間以上回転した後、モーターを停止し、あらかじめ定めた第2表示内容を表示するものであることが記載され(【0005】)、かかる構成にしたことにより、給水部の水位が一定の水位よりも低くなった後、給水を促す表示をするが、モーターが所定時間の5分間以上回転しているため、モーターが回転している間に使用者が給水を促す表示に気が付き、給水を行えば、加湿運転を停止させて部屋を乾燥させてしまうことがない、また、モーターの回転を低速回転とするため、加湿量が減って給水部の水位が一定の水位よりも低くなった後はゆっくりと水位が下がり、長時間加湿できることから、その間に給水を促す表示に気が付きやすいなどと記載されている(【0009】、【0010】)。また、【0036】ないし【0038】には、給水部の水位が基準の水位よりも低くなると、ファン3を低速回転とし、ヒーター8をOFFとし、タイマーに所定時間の5分間以上の時間を設定し、表示部6には第1の表示内容である「給水」及びタイマー残時間の表示をして、タイマーの減算を開始すること、タイマーの残時間が0となったらファン3を停止し、表示部6には第2の表示内容である「給水」点滅の表示をすることが記載されている。

これらの記載によれば、引用例2に記載の加湿器は、部屋の乾燥を防止するために、水位が「一定の水位」より低くなった後も、モーターが所定時間以上回転し、さらに、低速回転とすることで長時間加湿をすることが可能なものである。そして、「第1表示内容」が「給水」という文字及びタイマー残時間を表示するものであるから、「一定の水位」は、給水が一応求められる水位であるといえるものの、タイマー残時間分のファンの継続運転によって、上記「一定の水位」よりさらに低くな

った水位における「第2の表示内容」が「給水」という文字を含む点滅表示であることに照らせば、上記「一定の水位」は、タイマー残時間分の加湿運転の余地がある水位を意味するものと理解される。

したがって、引用例2における「一定の水位」は、それを下回る水位でも加湿機能が適正に動作して加湿空気を生成することができ、それを下回る水位が検出された後も加湿機能の動作を行わせることを前提とするものであるということが出来る。

(ウ) 以上によれば、引用例2に記載された技術事項における、給水部の水位を検知する検知装置が検知する「一定の水位」は、引用発明におけるフロートスイッチ14の「第1の基準位置における接点」とは、水位の性質、すなわち、それを下回る水位でも加湿機能が適正に動作できるか否か及び加湿機能の動作を行わせることを前提としているか否かという点において、明らかに相違する。

加えて、引用発明において、液面検出手段を構成するフロートスイッチ14は、「第1の基準位置H1における接点」のみならず、「第2の基準位置H2における接点」を有するところ、「第2の基準位置H2における接点」が検出する液面高さの「第2の基準位置」は、加湿機の運転時の場合には、水面高さ（液面高さ）が第1の基準位置H1以上の場合には運転が継続される、すなわち、液面高さが「第2の基準位置」を下回っても、第1の基準位置を上回る限りにおいて、加湿機の運転が継続されるものである（【0028】）。そうすると、所定の水位を下回る液面高さでも加湿機能が動作して加湿空気を生成することができ、それを下回る水位が検出された後も加湿機能の動作を行わせるものである点において、引用例2における「一定の水位」と引用発明の「第2の基準位置H2における接点」は共通するものであるということが出来る。

このように、引用例2の「一定の水位」は、フロートスイッチ14の「第1の基準位置における接点」とは水位の性質（それを下回る水位でも加湿機能が適正に動作できるか否か及び加湿機能の動作を行わせることを前提としているか否かという点）において明らかに相違し、かつ、引用発明には、上記性質において共通する

「第2の基準位置H2における接点」が既に構成として備わっているにもかかわらず、引用発明において、フロートスイッチ14の「第1の基準位置における接点」を引用例2の「一定の水位」を検知する構成に置き換える動機付けがあるということとはできない。

(エ) さらに、引用発明におけるフロートスイッチ14の「第1の基準位置H1における接点」を、引用例2に記載された技術事項（それを下回る水位が検出された後も加湿機能の動作を行われせることを前提した「一定の水位」を検出対象とするもの）に置き換えると、引用発明におけるフロートスイッチ14の「第1の基準位置H1における接点」は、液面高さが「第1の基準位置」を下回ったことを検出しても加湿機能を引き続き動作させることになるから、引用発明におけるフロートスイッチ14の「第1の基準位置H1における接点」に係る構成により奏するとされる、加湿部の動作を自動的に停止して液体収容槽の液体の残量がないときにファンを無駄に動作させることを防止できるという効果（【0009】）は、損なわれることになる。

そうすると、引用発明におけるフロートスイッチ14の「第1の基準位置H1における接点」を、引用例2に記載された技術事項である、「一定の水位」を検知する構成に置き換えることには、阻害要因があるというべきである。

ウ 被告の主張について

(ア) 被告は、引用例2における「一定の水位」は、水切れ状態（水不足）の水位である旨主張する。

しかし、前記イ(イ)のとおり、引用例2の記載（【0005】，【0009】，【0010】，【0036】～【0038】）によれば、引用例2に記載の加湿器は、部屋の乾燥を防止するために、水位が「一定の水位」より低くなった後も、モーターが所定時間以上回転し、さらに、低速回転とすることで長時間加湿をすることが可能なものであり、「第1表示内容」が「給水」という文字及びタイマー残時間を表示するものであるから、「一定の水位」は、給水が一応求められる水位であ

るといえるものの、タイマー残時間分のファンの継続運転によって、上記「一定の水位」よりさらに低くなった水位における「第2の表示内容」が「給水」という文字を含む点滅表示であることに照らせば、上記「一定の水位」は、タイマー残時間分の加湿運転の余地がある水位を意味するものと理解される。

したがって、引用例2における「一定の水位」は、それを下回る水位でも加湿機能が適正に動作して加湿空気を生成することができ、それを下回る水位が検出された後も加湿機能の動作を行わせることを前提とするものであるということが出来るから、引用発明における「第1の基準位置H1で検知する水位」や本件発明1の「水不足の水位」とは、水位の性質が明らかに相違する。

(イ) 被告は、引用発明も引用例2も、いずれも加湿機、特に水位低下を検知したときのファンの継続動作に係る発明であることに加え、引用発明の加湿器が、引用例2と同じ問題点を有することは明らかであり、また、引用例2に記載された技術事項を適用すれば、自動的にファンの再開と停止が繰り返される誤作動が生じるという引用発明の課題（自動復帰の問題）が解決できるのであるから、引用発明において、引用例2に記載された技術事項を適用することには、動機付けがある旨主張する。

しかし、引用例2の問題点とは、給水部の水位を検知して、一定の水位よりも低くなると加湿運転を停止し、給水を促す表示をする加湿器について、給水部の水位が一定の水位よりも低くなる前に給水を行わない限り、加湿運転が必ず一度は停止してしまい、加湿運転の停止に気が付かずに長時間停止したままとなるという問題点を指すものと解される（【0002】，【0003】）。そうすると、仮に、引用発明の加湿器が引用例2で解決すべき上記問題点を有するとしても、前記イ(ウ)のとおり、引用例2の「一定の水位」は、フロートスイッチ14の「第1の基準位置における接点」とは水位の性質（それを下回る水位でも加湿機能が適正に動作できるか否か及び加湿機能の動作を行わせることを前提としているか否かという点）において明らかに相違し、かつ、引用発明には、上記性質において共通する「第2



の基準位置H2における接点」が既に構成として備わっているのであるから、当業者であれば、フロートスイッチ14の「第2の基準位置H2における接点」に対して、引用例2の「一定の水位」を検知する構成を適用するように試みるものと考えられ、あえて、フロートスイッチ14の「第1の基準位置H1における接点」に対して、その適用を試みる動機付けがあるということとはできない。

むしろ、前記イ(エ)のとおり、引用発明におけるフロートスイッチ14の「第1の基準位置H1における接点」を、引用例2に記載された技術事項である、「一定の水位」を検知する構成に置き換えることには、阻害要因があるというべきである。

(ウ) 被告は、本件発明1は、引用発明のように2つの接点により解決することはコストアップになることを技術課題とするものであるが、引用例2には、これと同じ技術課題を解決することも記載されているから、自動復帰の問題をコストアップにならずに解決するために、引用発明において、引用例2に記載された技術事項(タイマーによるアフターラン)を適用することには、強い動機付けがある旨主張する。

しかし、引用例2において、「水位を2点以上検知することは、コストアップになるという問題点があった。」(【0004】)との記載は、加湿器の給水部の水がない状態で空焼きすることで部品の寿命を著しく縮めることを防ぐために、給水部の水位を検知して給水を促す表示をすることについて、2点の検知手段により解決することがコストアップになるという課題を意味するものと解されるから(【0002】～【0004】)、引用発明とは前提の異なる上記課題を理由に、引用発明が、フロートスイッチ14の「第1の基準位置H1における接点」及び「第2の基準位置H2における接点」という2つの接点を備えることによるコストアップを解消するという課題を当然に有するものではない。

(エ) 被告は、仮に引用発明において、フロートスイッチの第2の基準位置H2の接点を本件発明1のトレイ水位検知部の検知出力位置とみなせば、第2の基準位置H2から下方の第1の基準位置H1までの間がアフターラン動作に相当すること

になるなどとして、本件発明1は、引用発明だけからでも容易に発明をすることができたものである旨主張する。

しかし、引用発明において、第2の基準位置H2で水面高さが判断されるのは、運転が停止している場合に限られ（【0028】，【0029】，【図10】），運転中に第2の基準位置H2より水位が下がっても、検知出力が制御部に送信されることはないから、第2の基準位置H2から下方の水位までの運転は、第2の基準位置H2から検知出力を受けたときの運転ではない。したがって、引用発明における第2の基準位置H2の接点を本件発明1のトレイ水位検知部の検知出力位置とみなすことはできない。

エ 以上によれば、本件発明1は、引用発明において、引用例2に記載された技術事項を適用することにより、容易に想到することができたということとはできない。よって、取消事由1-2は、理由がある。

### (3) 小括

以上のとおり、本件審決における本件発明1に係る容易想到性判断は、誤りである。よって、取消事由1は、理由がある。

## 4 取消事由2（本件発明2及び3に係る容易想到性判断の誤り）について

### (1) 本件発明2に係る容易想到性判断

本件発明2は、本件発明1の構成を含むものであるところ、前記3のとおり、本件審決における本件発明1に係る容易想到性判断（相違点1に係る容易想到性判断）は誤りであるから、本件発明2に係る容易想到性判断も誤りである。

### (2) 本件発明3に係る容易想到性判断

本件審決は、本件発明3と引用発明との相違点5について、引用発明に引用例2に記載された技術事項を適用することは容易であることを前提とした上で、引用発明において、引用例2ないし引用例4に記載された技術事項を適用することにより、相違点5に係る構成とすることは、当業者が容易に想到することができたことである旨判断した。

しかし、前記3のとおり、引用発明において、引用例2に記載された技術事項を適用すること（引用発明におけるフロートスイッチ14の「第1の基準位置H1における接点」を、引用例2に記載された技術事項である「一定の水位」を検知する構成に置き換えること）が、容易に想到することができたことであるということとはできないから、これが容易であることを前提とする本件審決における上記判断は、誤りである。

(3) 小括

よって、取消事由2は、理由がある。

5 結論

以上によれば、原告の本訴請求は理由があるから、主文のとおり判決する。

知的財産高等裁判所第4部

裁判長裁判官 高 部 眞 規 子

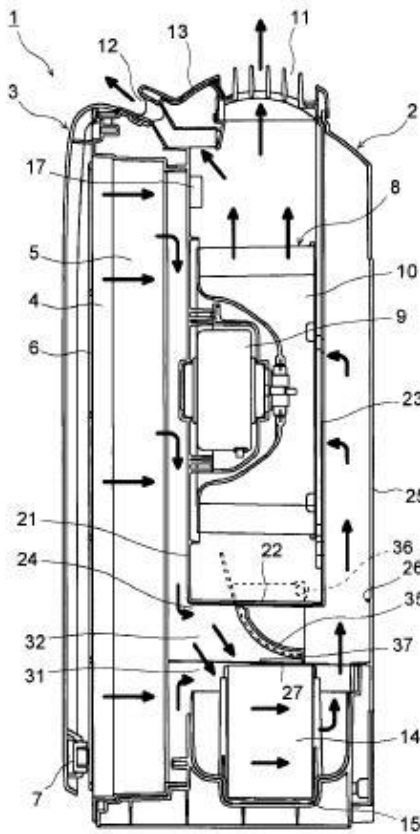
裁判官 柵 木 澄 子

裁判官 片 瀬 亮

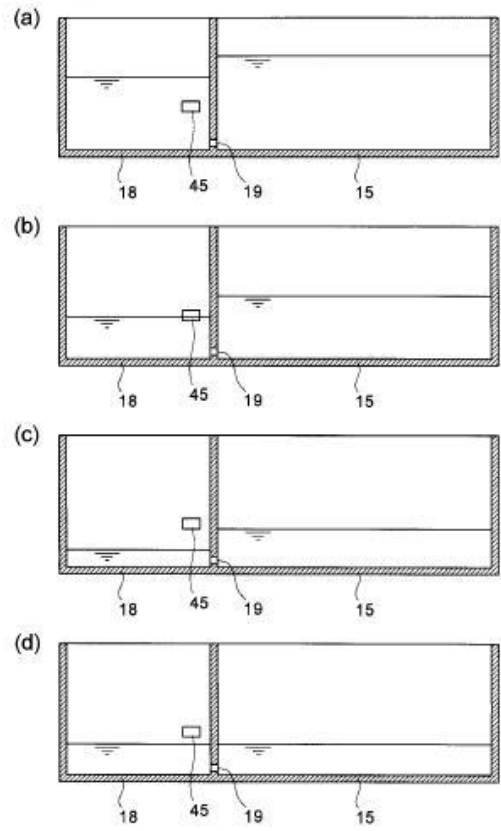
(別紙)

本件明細書図面目録

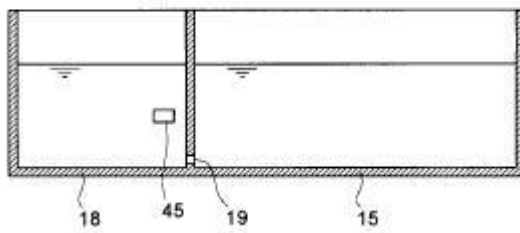
【図 2】



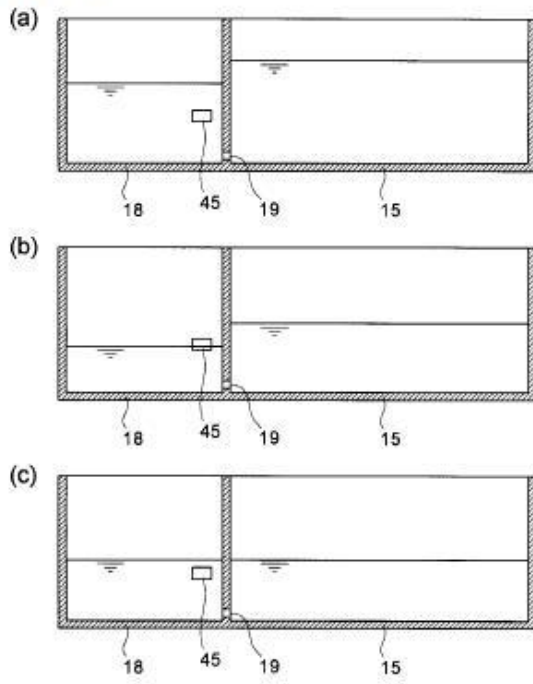
【図 7】



【図 8】



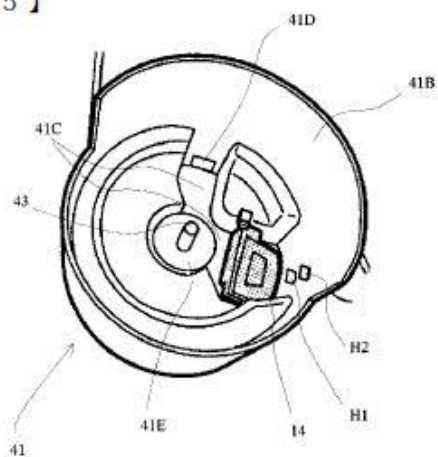
【図 9】



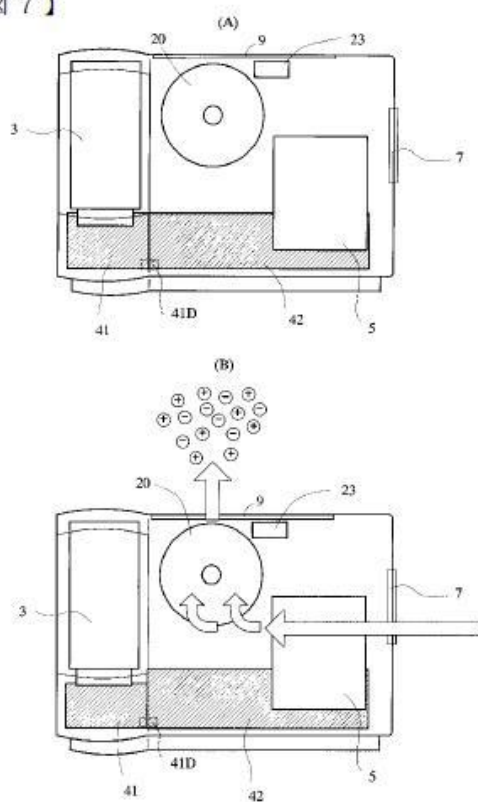
(別紙)

引用例1 図面目録

【図5】

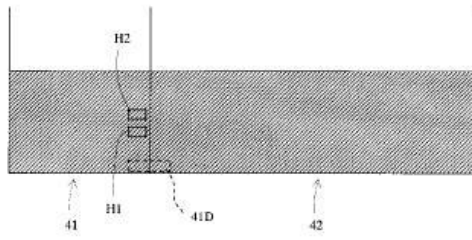


【図7】

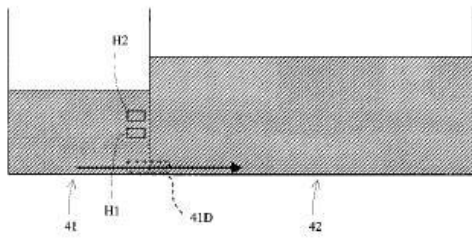


【図 8】

(A)

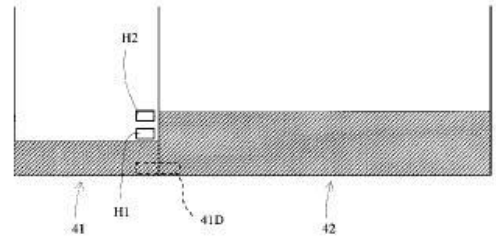


(B)

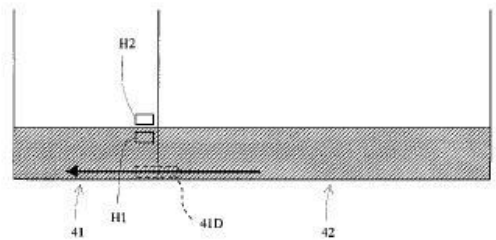


【図 9】

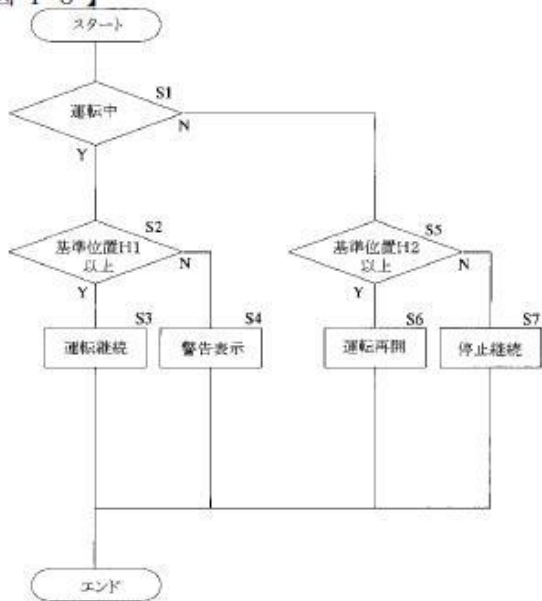
(A)



(B)



【図 10】



(別紙)

引用例2 図面目録

【図3】



(A) 運転中の表示



(B) 「給水」および残時間の表示



(C) 「給水」点滅の表示