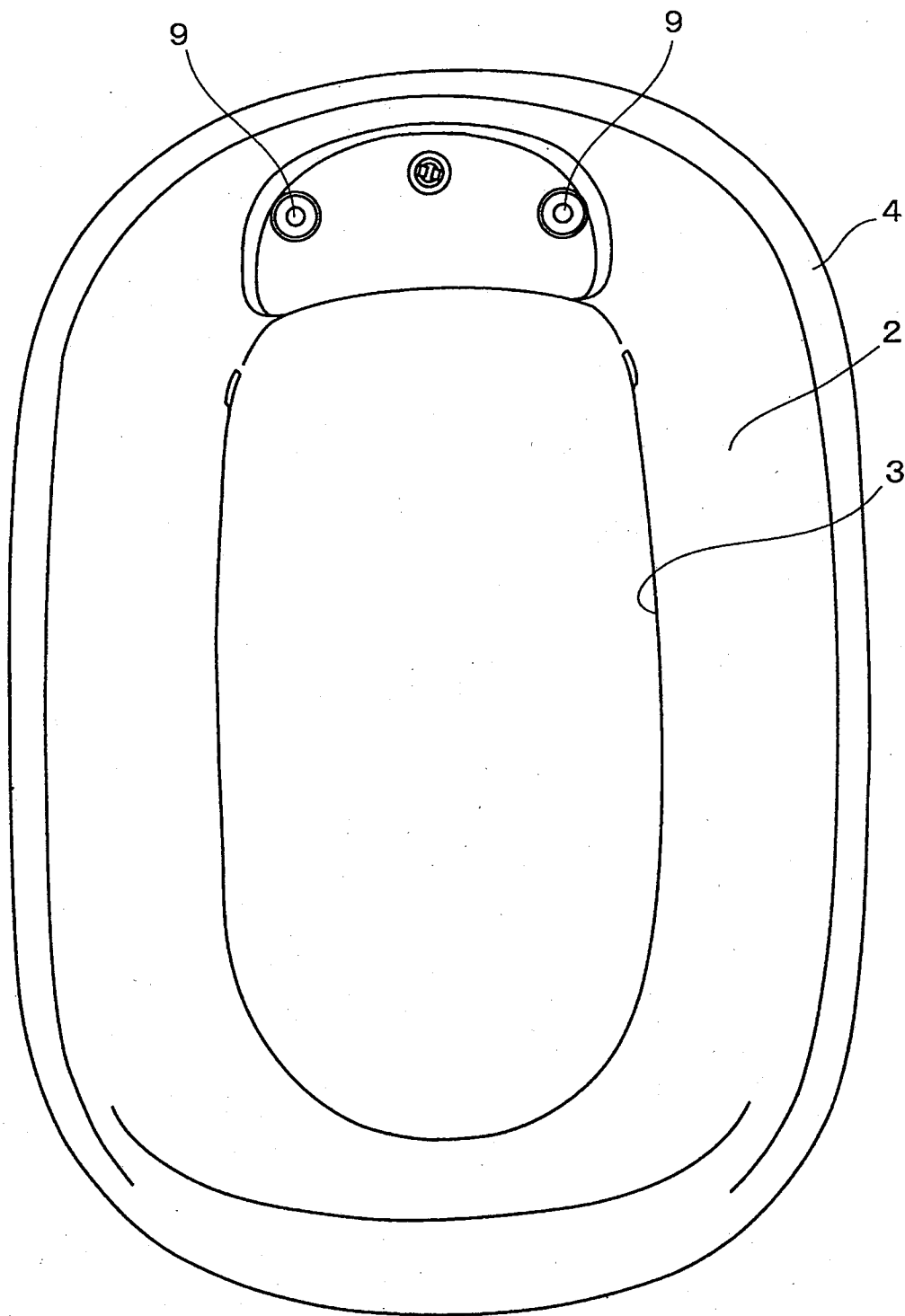


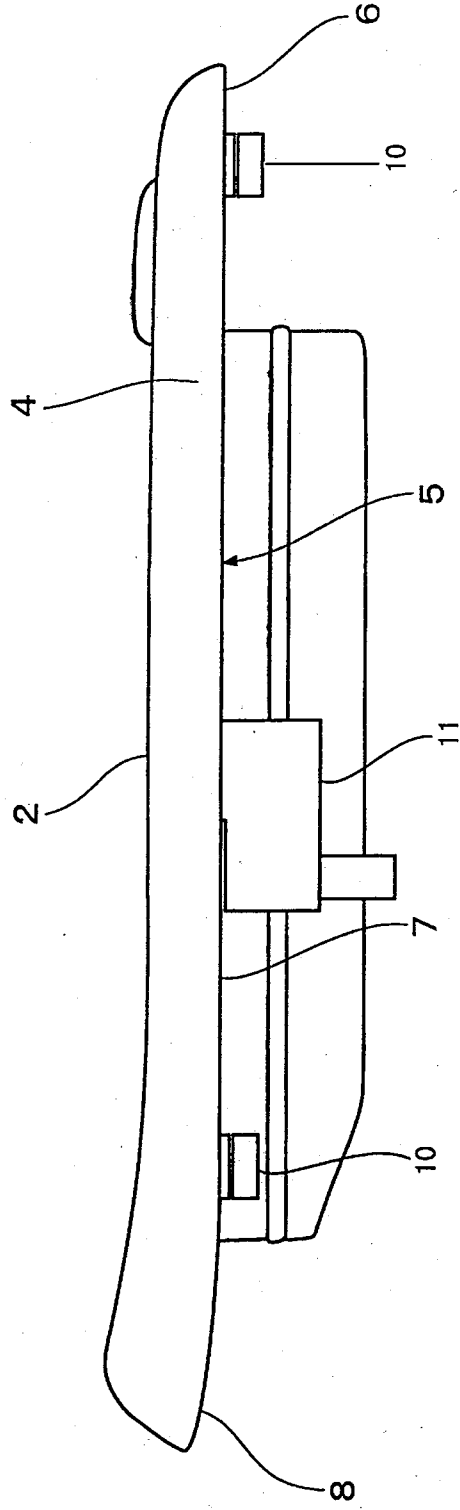
別添

第1図



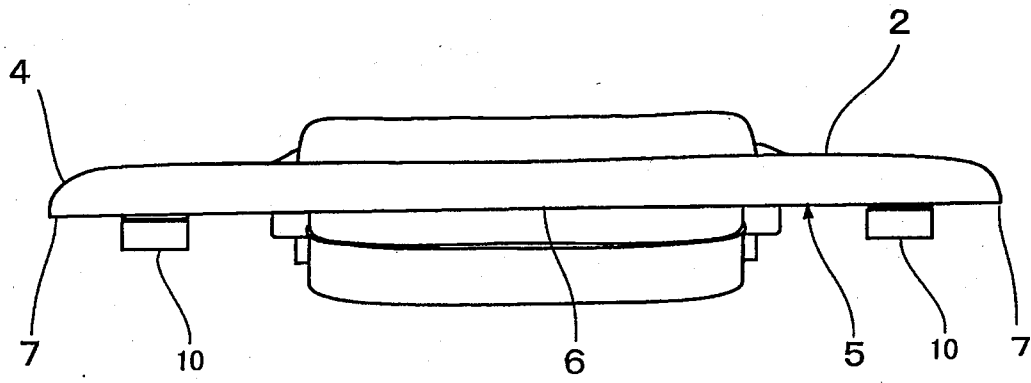
別添

第2図



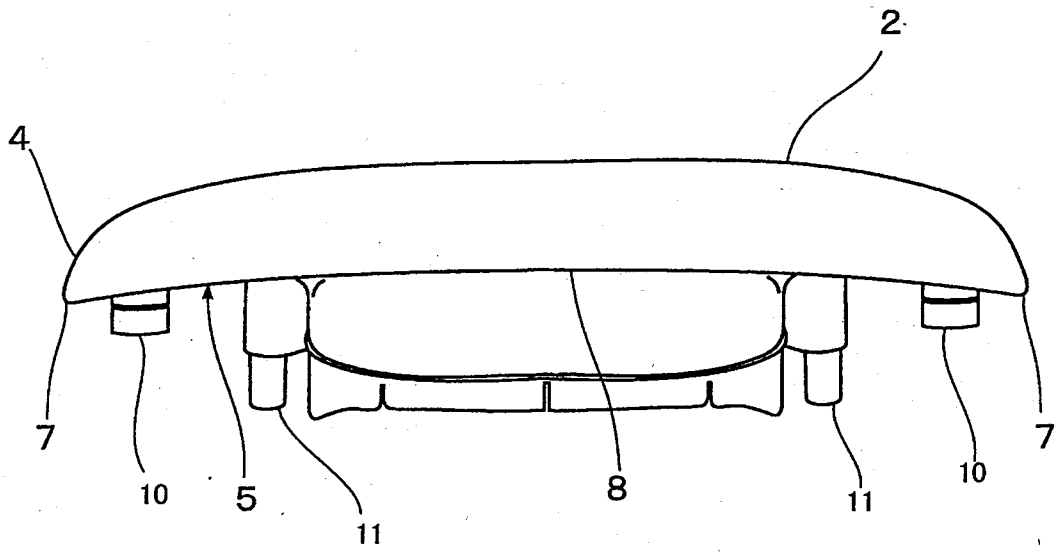
別添

第3図



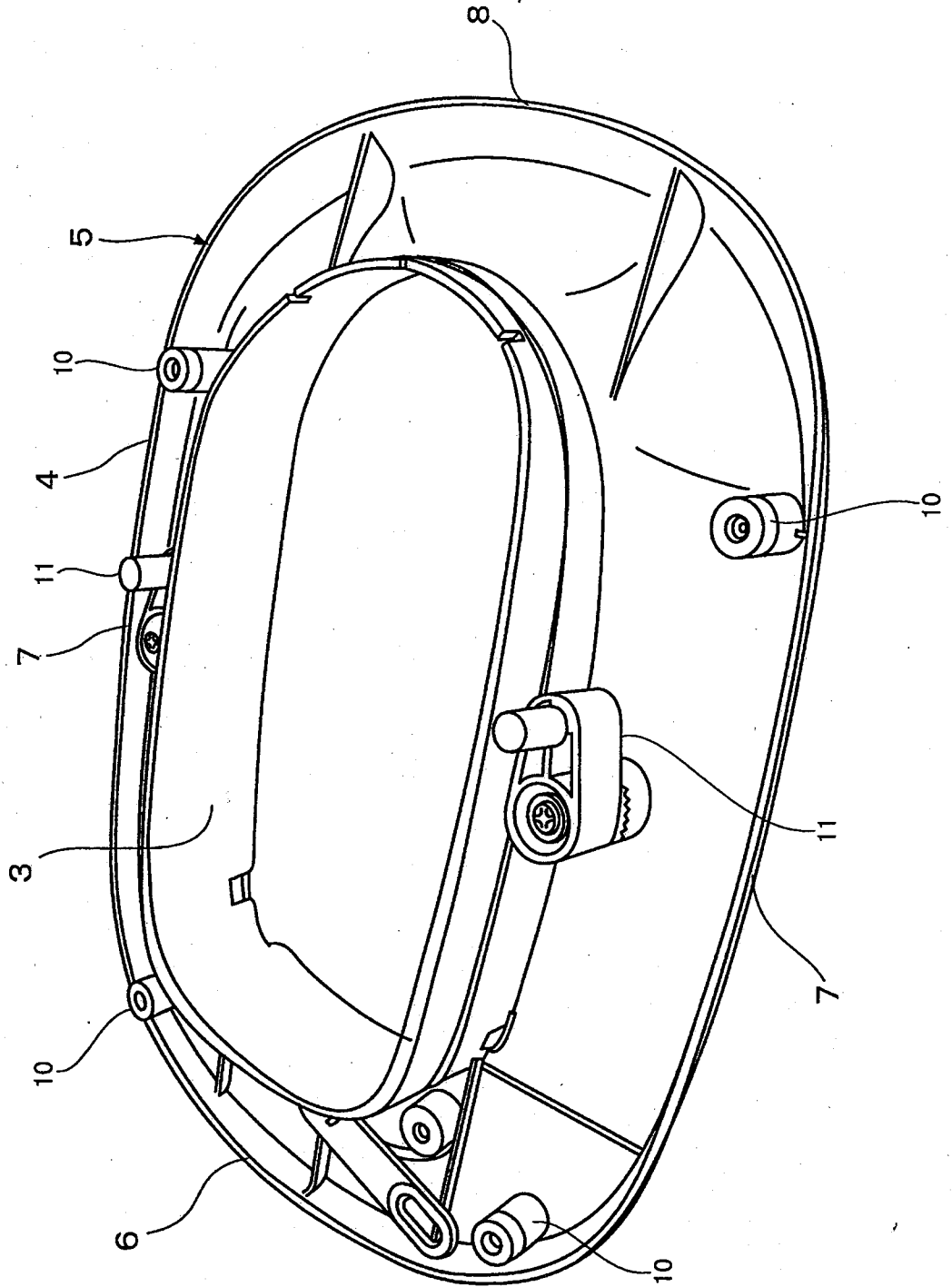
別添

第4図

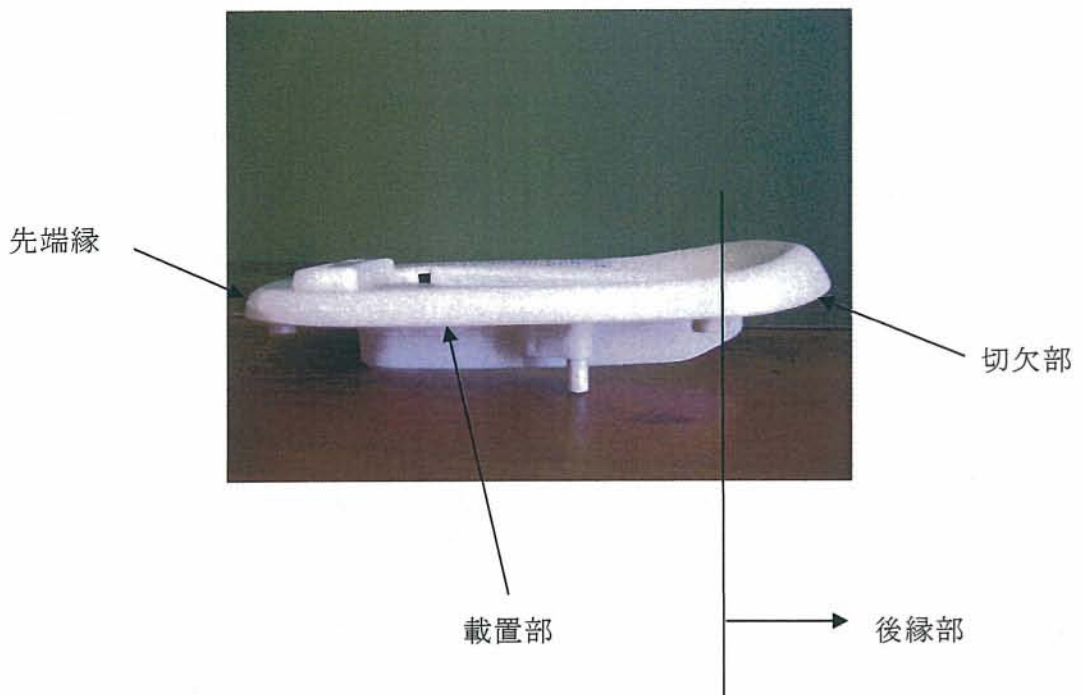
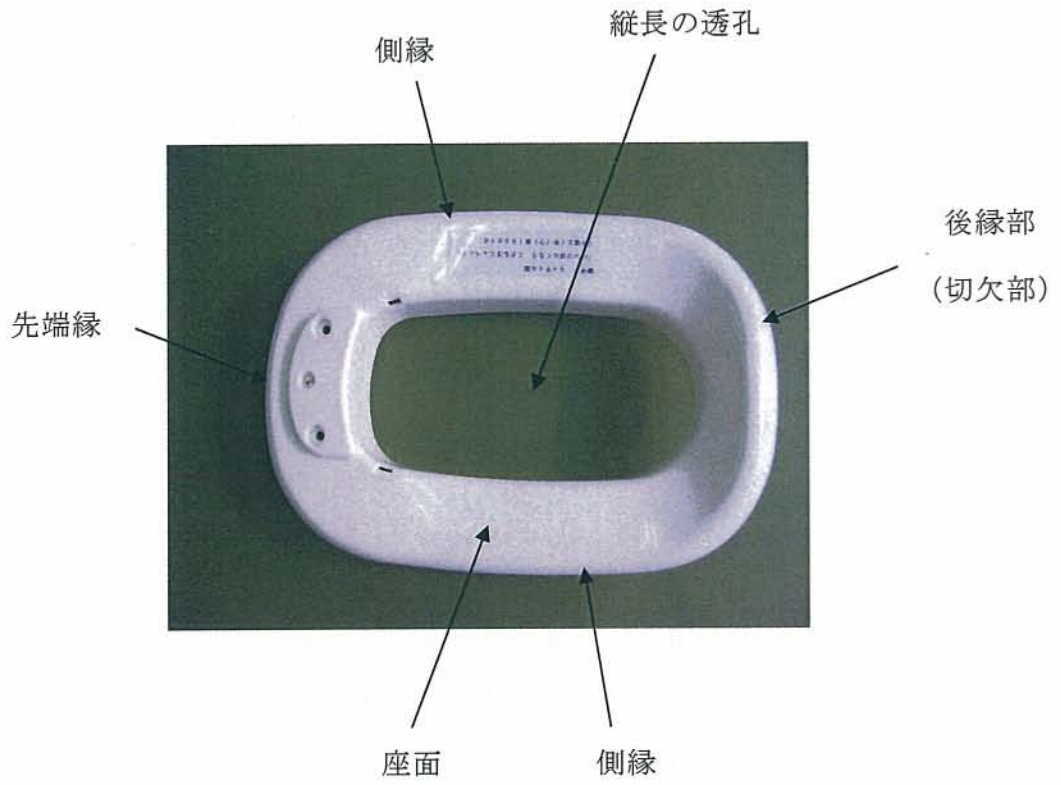


別添

第5図



別添写真



別紙 本件明細書の図面

図1

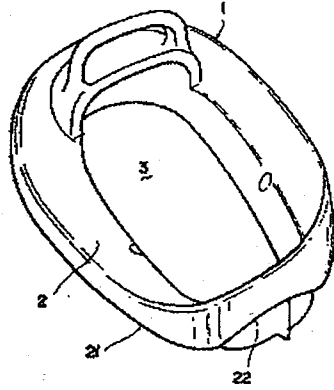


図2

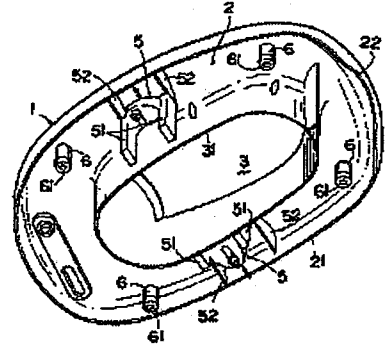


図3

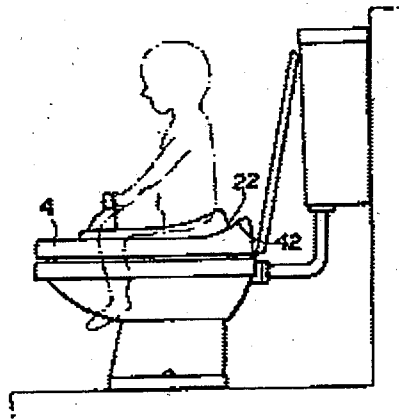


図4

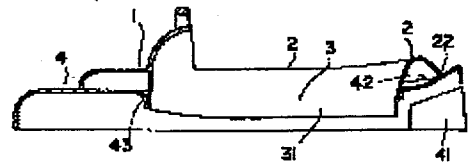
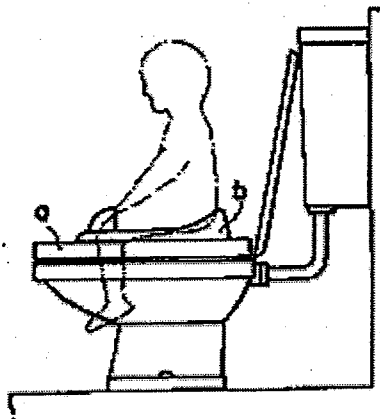


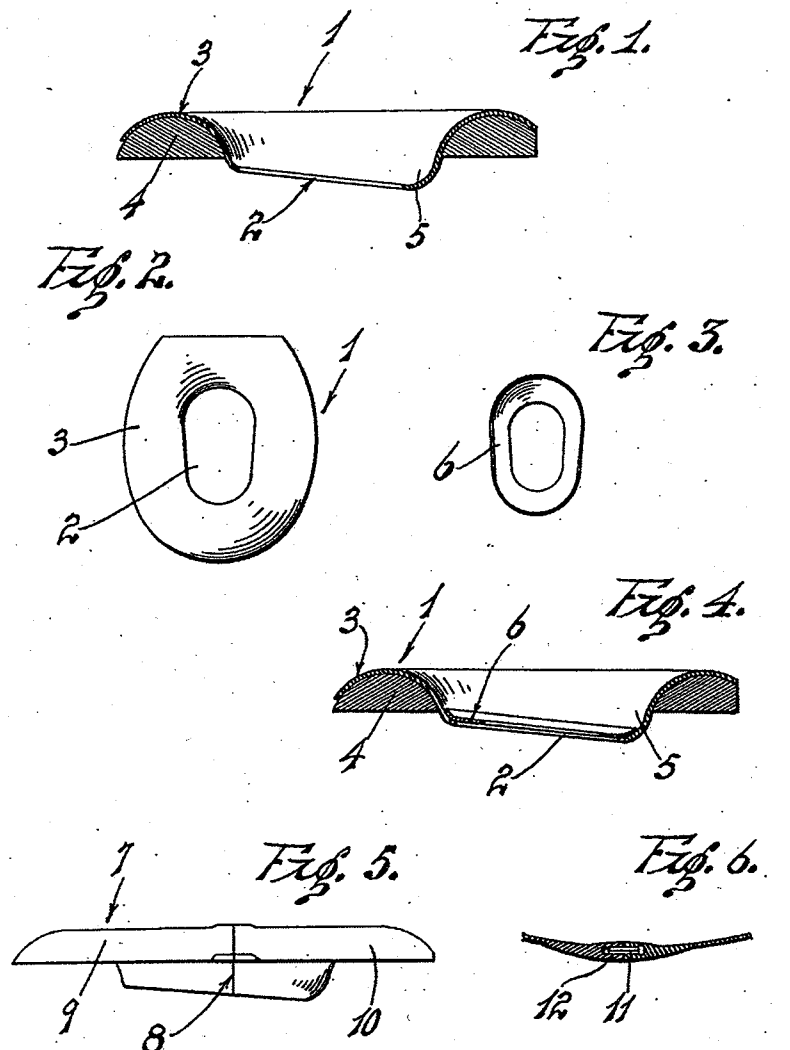
図5



Oct. 8, 1935.

G. H. CLARK
CHILD'S TOILET SEAT
Filed Sept. 25, 1933

2,016,542



INVENTOR.
GEORGE HARDY CLARK.
BY
H. A. Duckman
ATTORNEY.

別紙 乙2図面

図1

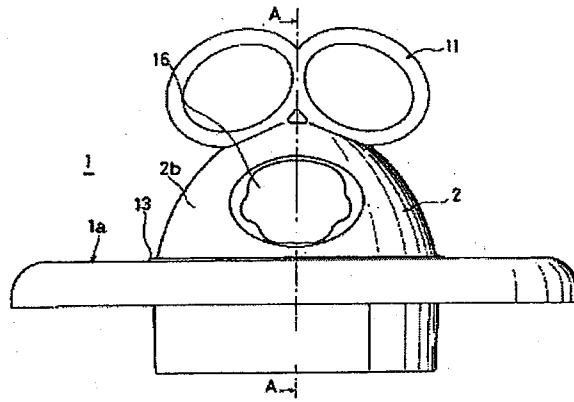


図2

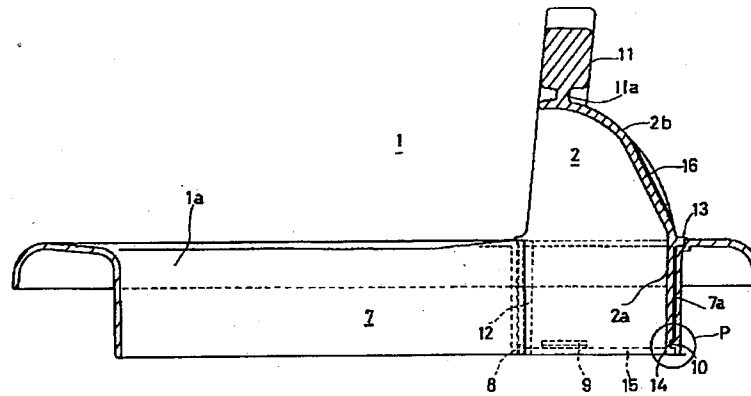
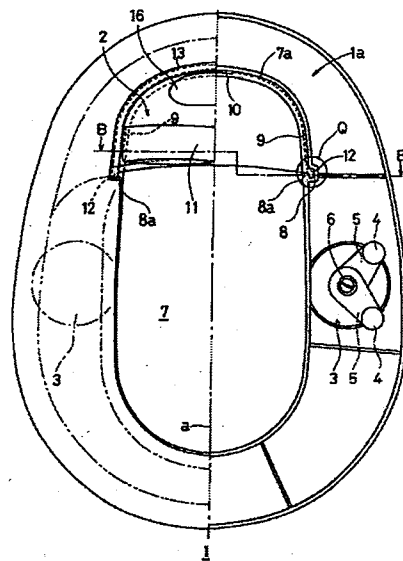
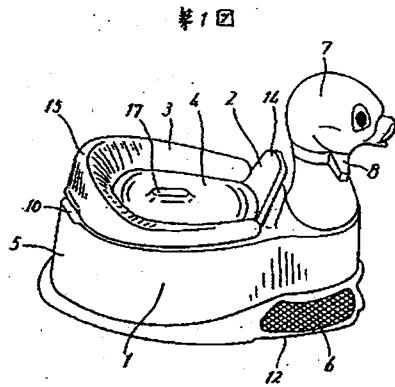


図3

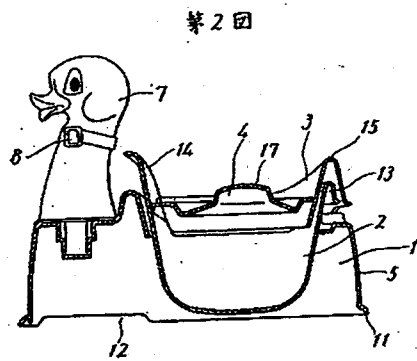


別紙 乙3 図面

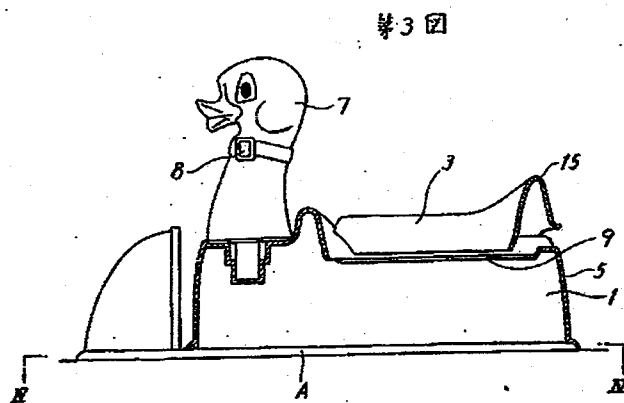
第1図



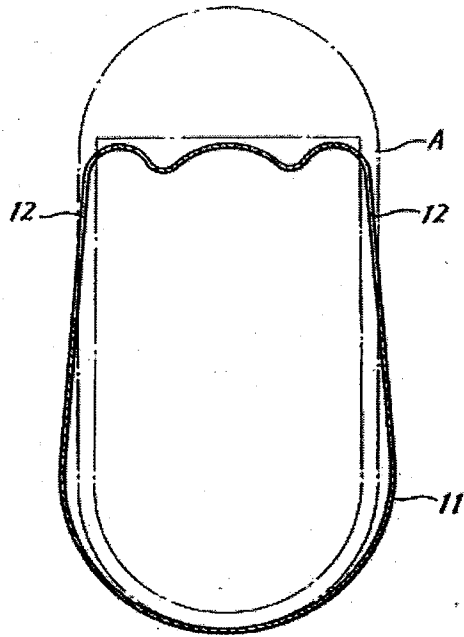
第2図



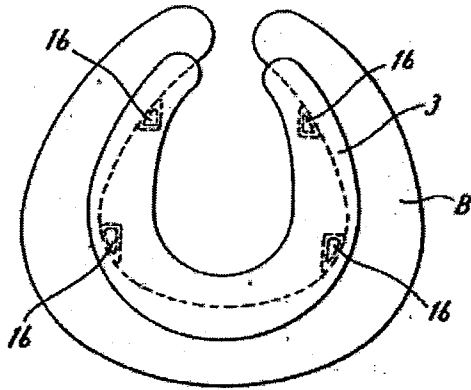
第3図



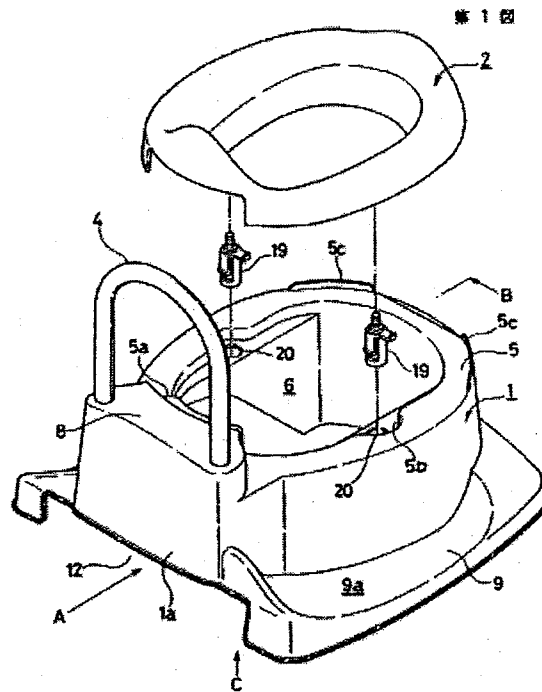
第4図



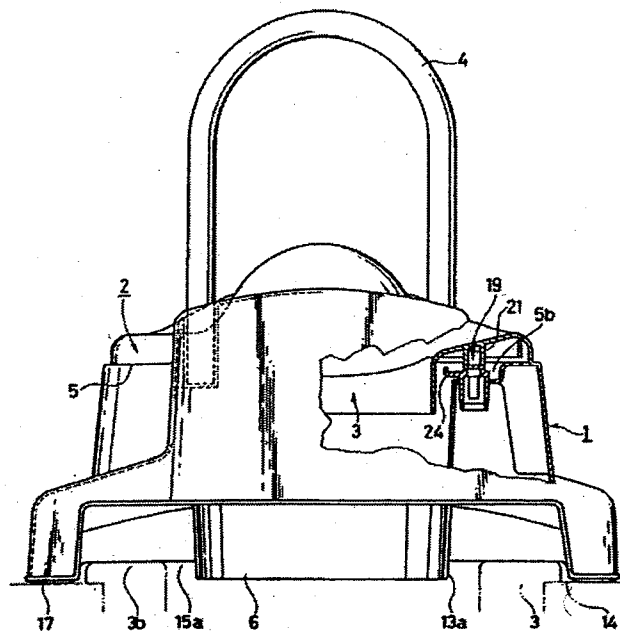
第5図



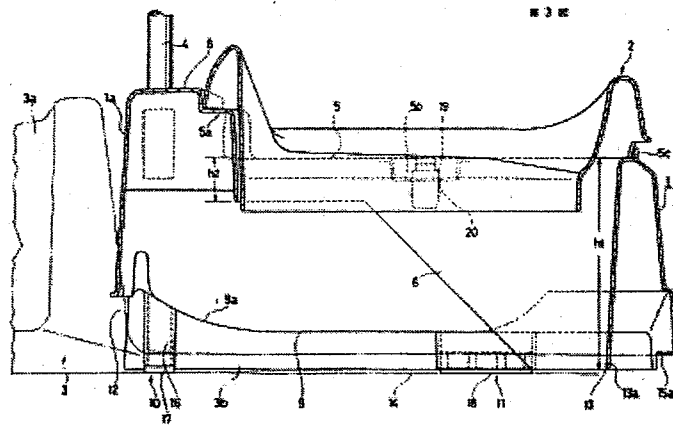
第1図



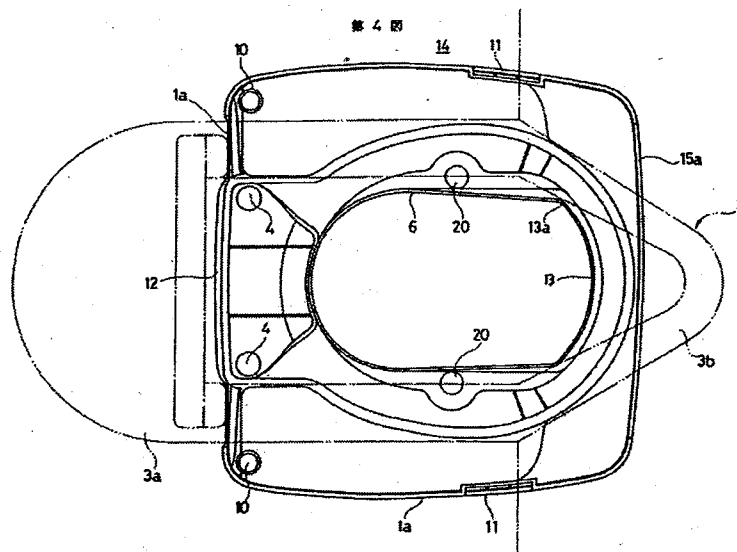
第2図



第3図

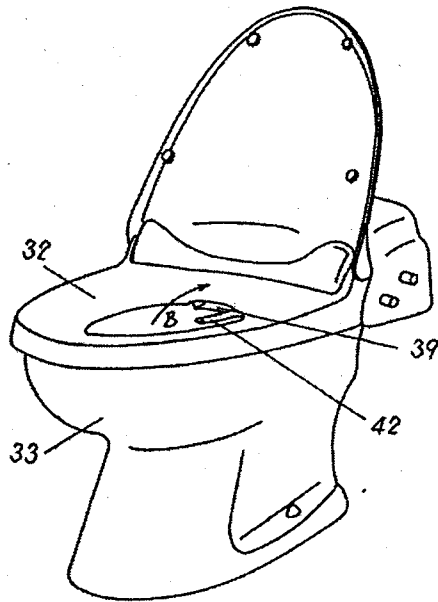


第4図



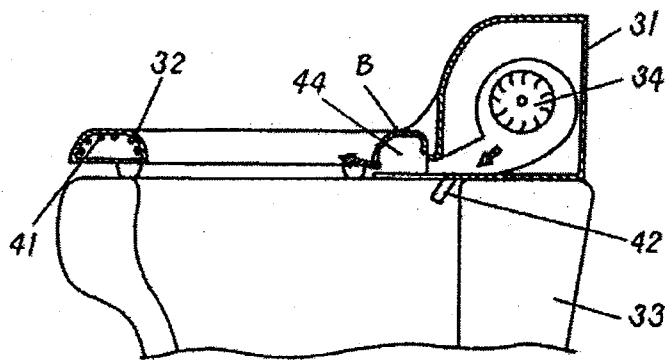
第9図

第9図



第10図

第10図



Dec. 8, 1970

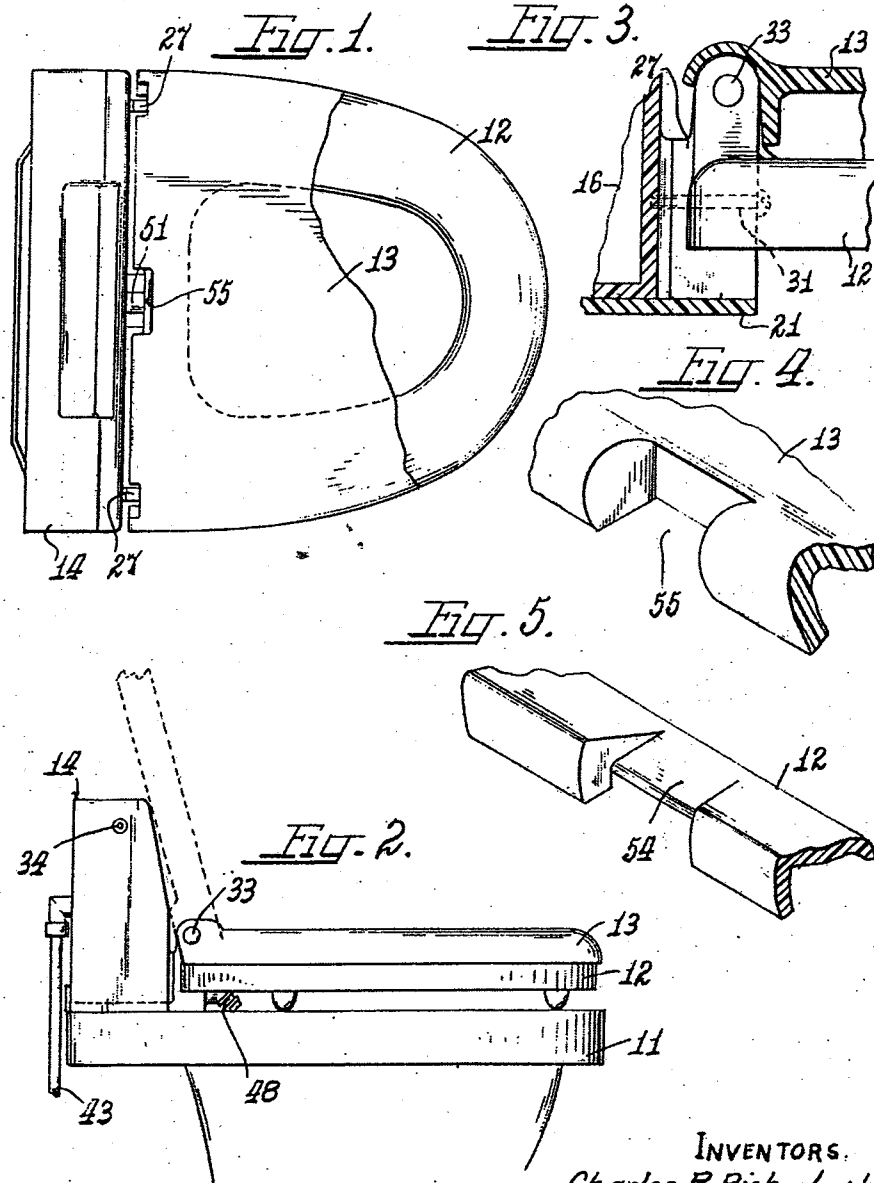
C. R. RICHARDSON, JR., ET AL

3,545,015

HYGIENIC APPARATUS

Filed April 15, 1968

3 Sheets-Sheet 1



INVENTORS.
Charles R. Richardson, Jr.
James F. Fegen
Martin J. Allen
Att'y.

Aug. 31, 1954

G. A. ALMORTH
CHILD'S TOILET SEAT
Filed Oct. 23, 1951

2,687,535

Fig. 1.

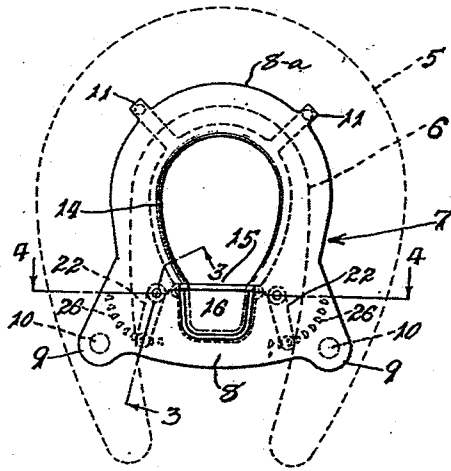


Fig. 2.

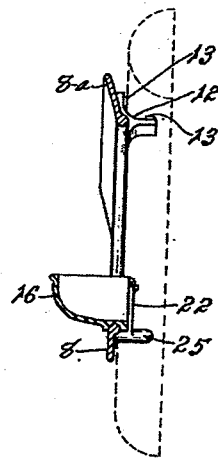


Fig. 3.

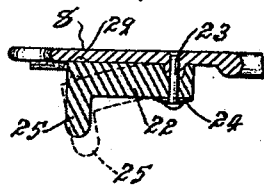


Fig. 4.

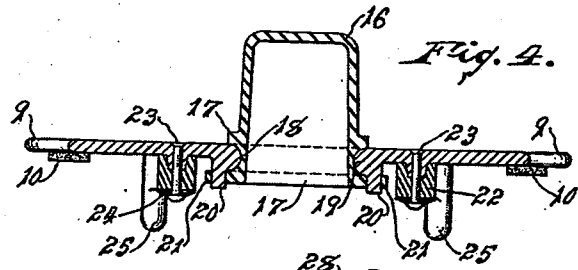


Fig. 5.

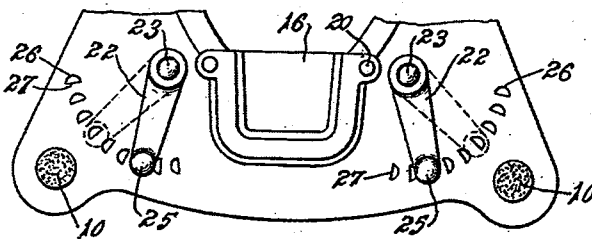
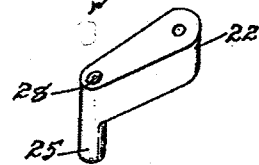


Fig. 7.



INVENTOR.
GUSTAV A. ALMORTH
BY
Louis V. Lucia
ATTORNEY