

(別紙)

## 物 件 目 録 1

下記の型名の「生海苔異物除去機」

記

型名「WK-500」

型名「WK-550」

型名「WK-600」

型名「WK-700」

以上

(別紙)

## 物 件 目 録 2

下記の型名の「生海苔異物除去機」

記

型名「LS-R」

型名「LS-S」

型名「LS-G」

型名「LS-L」

但し、別紙図面(1)及び(2)記載の「3、4（環状固定板）、C、8（板状部材）から構成される部分（異物分離部）」を搭載するものに限る。

以上

(別紙)

### 物 件 目 録 3

物件目録1又は物件目録2記載の「生海苔異物除去機」のいずれかに用いる「固定リング」

(別紙図面(1)及び(2)記載の4 (環状固定板))

以上

(別紙)

## 物 件 目 録 4

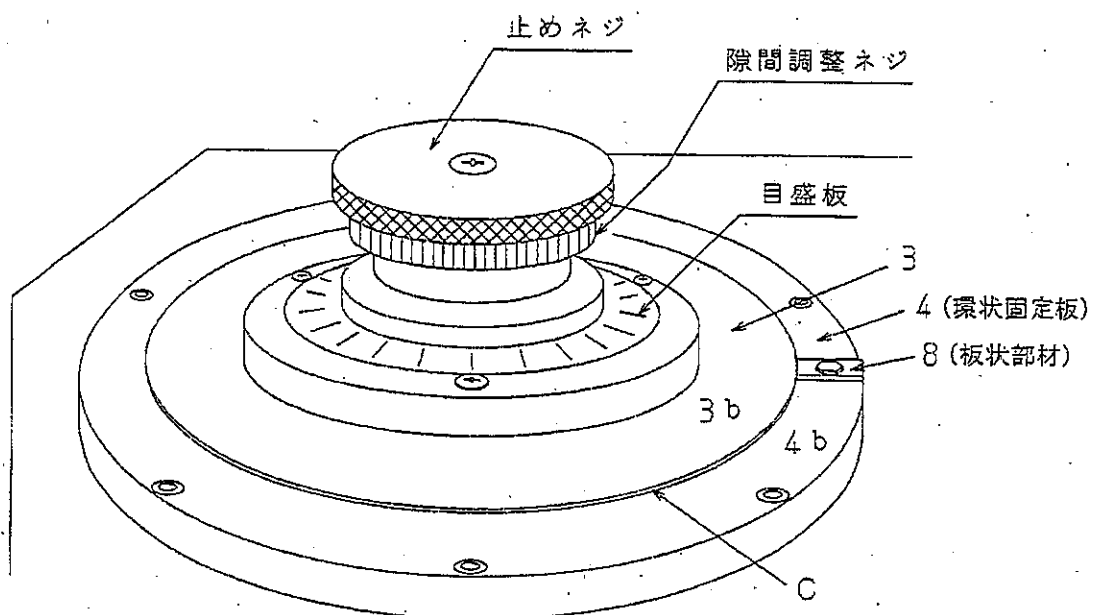
物件目録3記載の「固定リング」の凹部に取り付け可能な「板状部材」又は「ステンチップ」

(別紙図面(1)及び(2)記載の8 (板状部材))

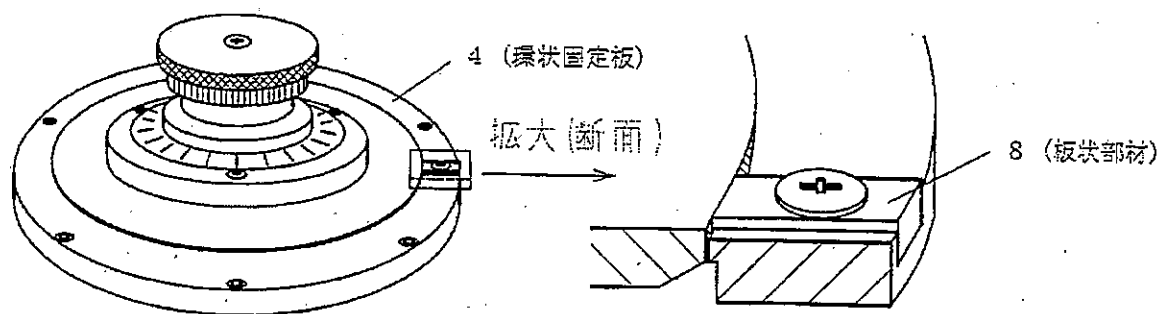
以上

図 面

(1)



(2)



別紙「特許審決公報」,「被告Bの販売数及び販売利益」および「Ⅲ 株式会社共立機械商会にかかると販売一覧表」は省略