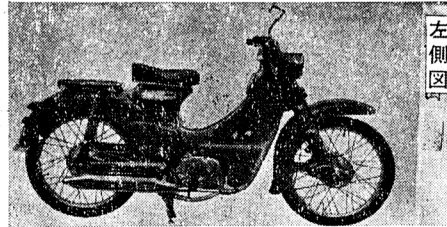
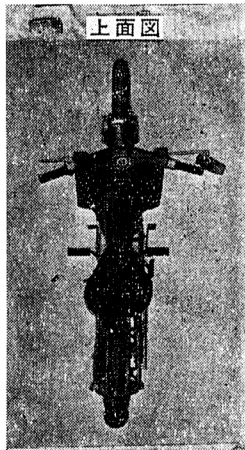
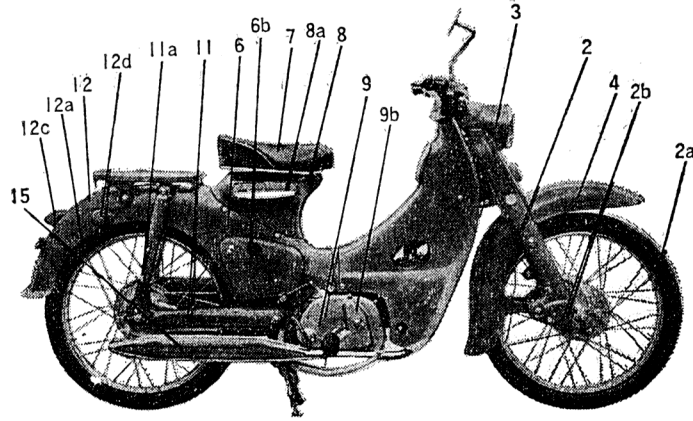


意 匠 公 報

146113 出願 昭 33.5.7 意願 昭 33-9217 登録 昭 34.1.22  
登録請求の範囲 図面代用写真に示す通りの自動二輪車の形状及び模様の結合  
意匠を現すべき物品 第20類 自動二輪車



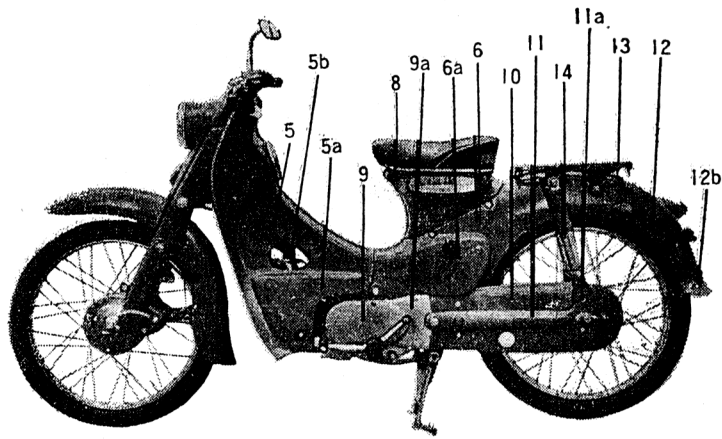
左側面図



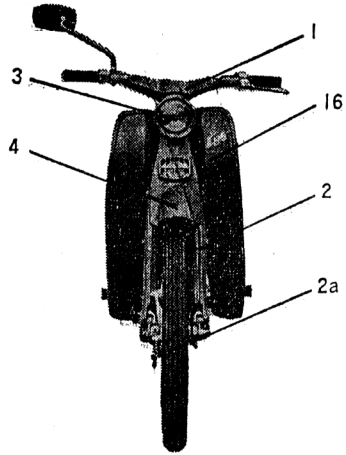
意匠公報写真

(図面代用写真の拡大写真添付)

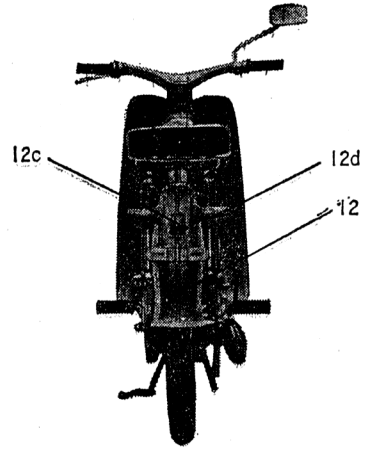
右側面図



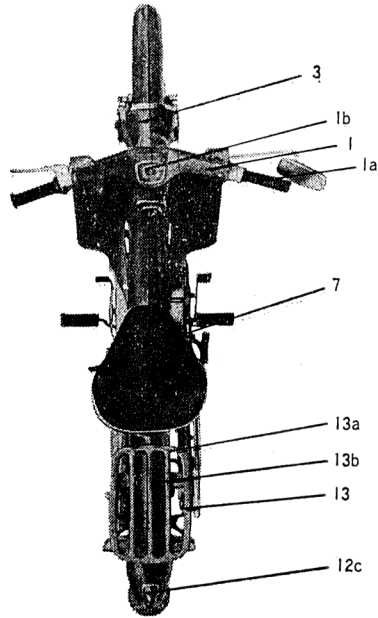
正面图



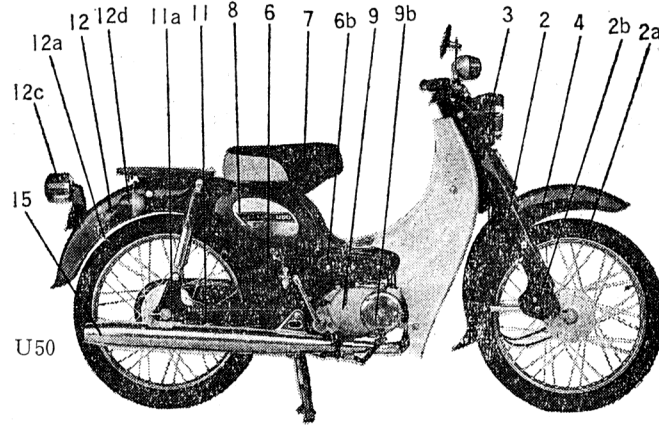
背面图



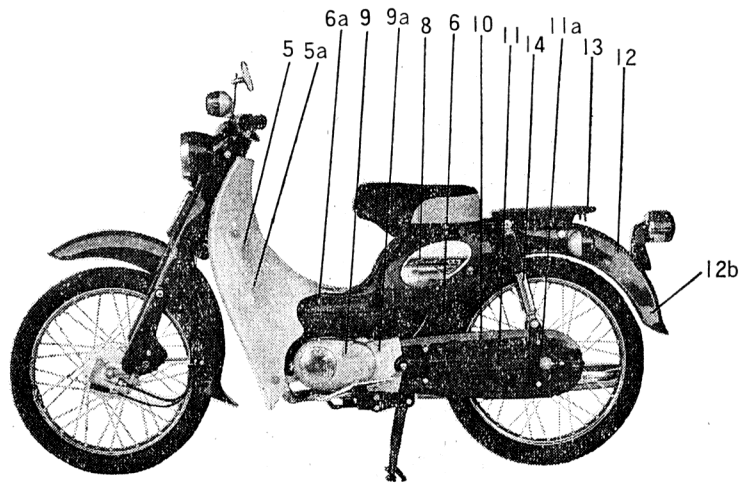
上面图



左側面図



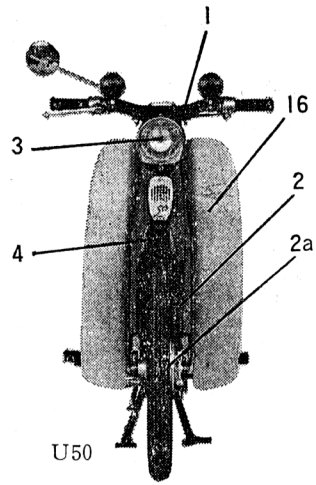
右側面図



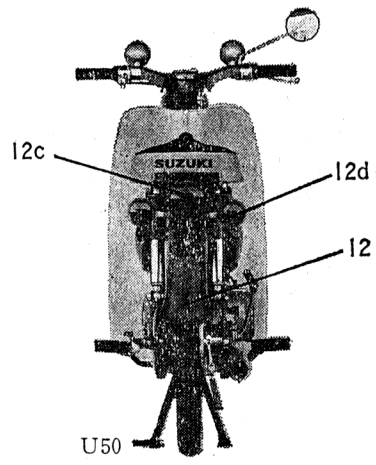
添付写真に示すとおり  
の形状模様を有する自動二輪車  
(商品名スズキU50)

物件目録 (-)

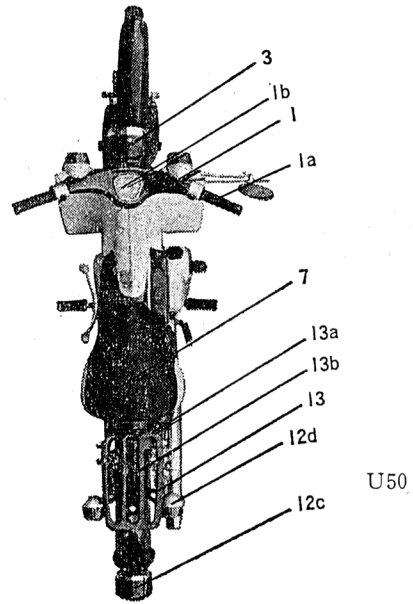
正面图



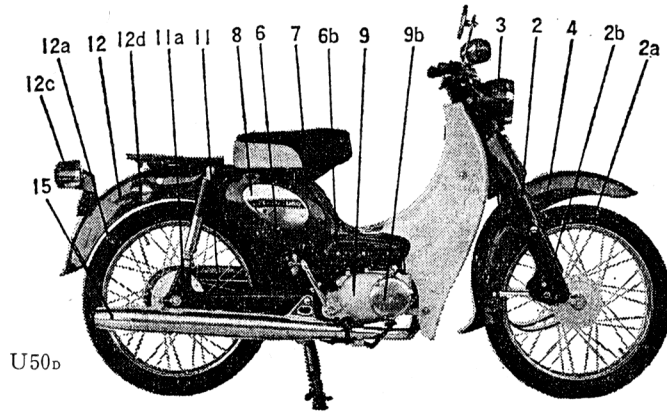
背面图



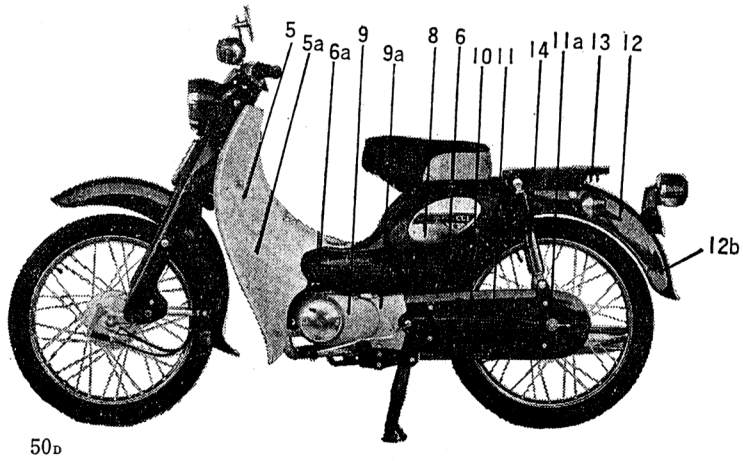
上面图



左側面図



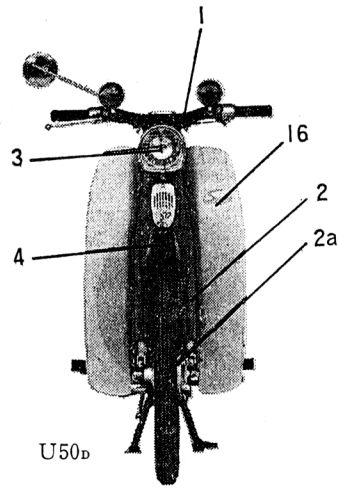
右側面図



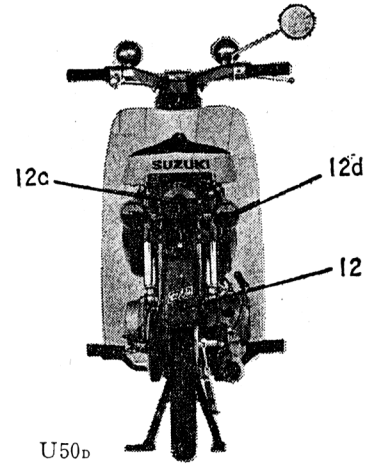
添付写真に示すとおり  
の形状模様を有する自動二輪車  
(商品名スズキU50D)

物件目録(二)

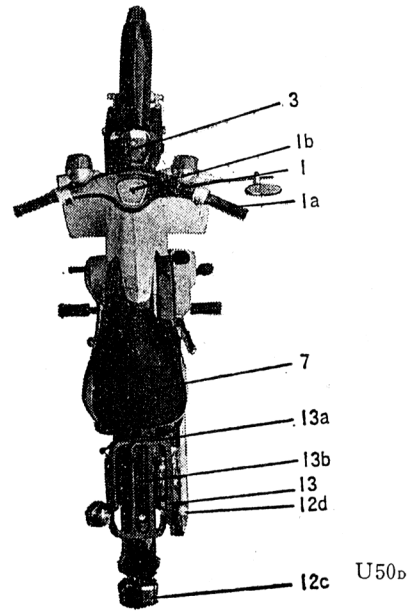
正面图



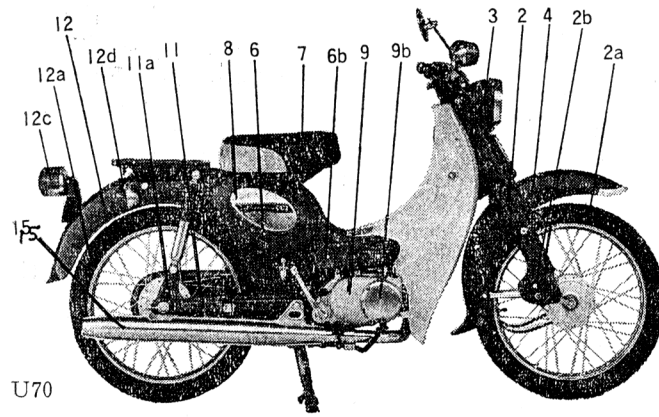
背面图



上面图

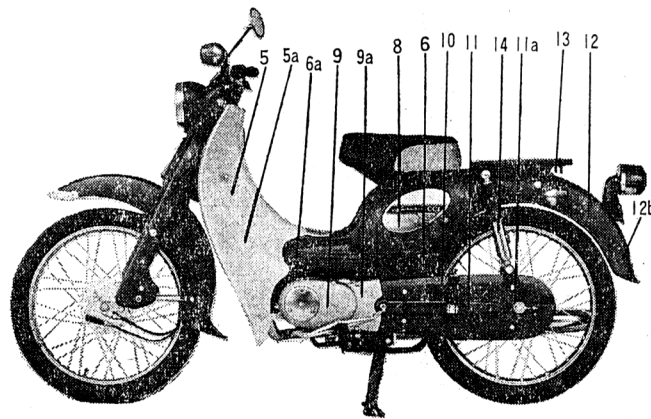


左側面図



U70

右側面図

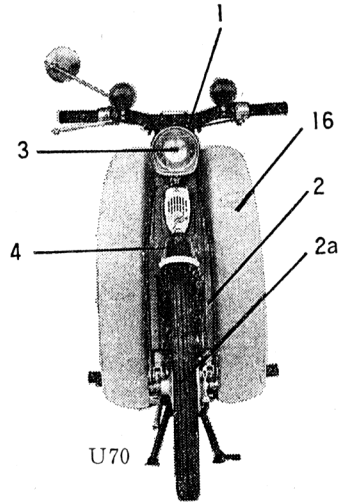


70

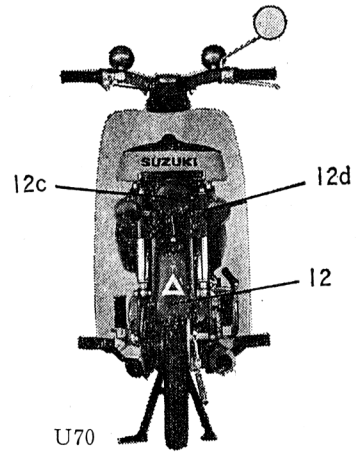
添付写真に示すとおりの形状模様を有する自動二輪車（商品名スズキU七〇）  
物件目録（三）



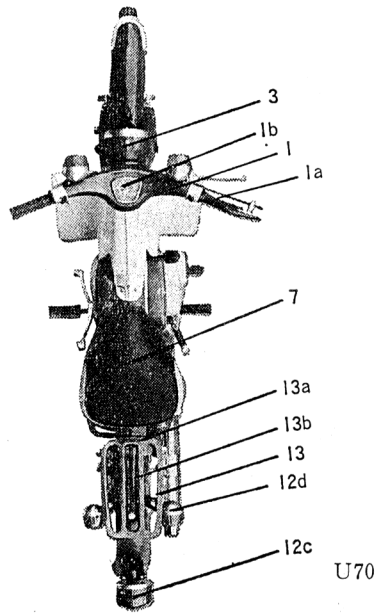
正面図



背面図



上面図



A表 機種別販売台数

期	スズキU・七〇		スズキU・五〇		合 計	
	国内	輸出	国内	輸出	国内	輸出
四一、九	四〇一六 (台)	(台)	(台)	(台)	四〇一六 (台)	(台)
一〇	二二七二				二二七二	
一一	一一二一				一一二一	
一二	一一六七		九四四〇		一〇六〇七	
四二、一	八四七		八二二一		九〇五八	
二	七四八	二六三	六七一四		七四六二	二六三
三	一六五八	二二九	一三五四一		一五一九九	二二九
四	一八二七	一三五	六八〇二	二〇五	八六二九	三四〇
五	二〇七一	二八八	七七七〇	二四七	九八四一	五三五
六	一七六三	七七二	九二八六	三二四	一一〇四九	一〇九六
七	二五〇六	四二四	八一五七	二三四	一〇六六三	六五八
八	二九九九	二九七	八一九三	四四二	一一一九二	七三九
九	二九〇七	三二九	九六三一	一八二	一二五三八	五一一
一〇	三〇五七	一八二	八一三〇	二九五	一一一八七	四七七
一一	一九一五	三二七	四〇〇二	九五	五九一七	四二二

二二	二二八三	五〇九	七四四六	三	九六二九	五二二
四三、一	一〇六九	一八四	二九九四	五九	四〇六三	二四三
二	一九三五	九六八	三八六五	九	七八〇〇	九七七
三	三二五三	八一七	一〇八七九	一〇四	一四一三二	九二一
四	二四三九	八七二	五一七五	三二〇五	七六一四	四〇七七
五	二四一五	八八三	六一三三	一三一五	八五四八	二一九八
六	二八二四	一三五〇	九八五七	二六五九	一二六八	四〇〇九
七	三五八六	八九一	八二〇六	二八八	一〇七九三	一一七九
八	三二六五	六三八	九四七八	三六九	一二六四三	二〇〇七
九	三二二三	五八〇	八二二二	二六八	一一三三五	八四八
一〇	二八一六	七七一			二八一六	七一一
一一	四八〇七	六九六			四八〇七	六九六
一二	四三五二	七七二			四三五二	七七二
合 計	六八二二六	一四〇一二	一七四二二二	一〇三〇三	二四二三四八	二四三一五
(四四、 二二日まで)	二八五	八六〇			二八五	八六〇
二六六六三						



B表の二 販売利益額計算表

機種	期	利益額	
		国内	輸出
スズキU-50	四一、四〇、四一、九	三九三七二八 百円	
	四一、一〇〇、四二、三	八五三八九一	三二一九六
	四二、四〇、四二、九	一四〇四七六六	九九〇九四
	四二、一〇〇、四三、三	一二〇七二一四	四三五二〇
	四三、一〇、四三、九	一三八九五四〇	五〇〇五四
	四三、一〇〇、四三、一	一〇三九八九三	五一九〇〇
	計	六二八九〇三二	二七六七六四
	四一、一〇〇、四二、三	三七〇一五二〇	
	四二、四〇、四二、九	四五〇四九四七	三九五三九
	四二、一〇〇、四三、三	三一九四〇三一	四四八〇
四三、四〇、四三、九	三五六五三四一	二三八二五	
計	一四九六五八三九	八七八六四	
総計	二二二五四八七一	三六四六二八	
		二二六一九四九九〇〇円	

C表 仕切価格計算表

スズキU-50			スズキU-70						機種	
期	イ 未端売上高		ロ 売上高		ハ(ロ÷イ) 仕切比率		ニ 小売		ホ(ニ×イ) 仕切価格	
	国内	輸出	国内	輸出	国内	輸出	国内	輸出	国内	輸出
四一、一〇〇四一、九	一〇九六	九四六	八二二	六二七	七五・〇%	六六・三%	六三〇	四七三	四一八	四一八
四一、一〇〇四二、三	八九六	八四七	六四五	五九七	七二・〇%	七〇・五%	六三〇	四五四	四四四	四四四
四一、一〇〇四二、九	一二六四	四九八	九六五	三一〇	七六・三%	六二・二%	六三〇	四八一	三九二	三九二
四一、一〇〇四三、三	九三八	四四二	六八九	二四四	七三・五%	五五・二%	六三〇	四六三	三四八	三四八
四一、一〇〇四三、九	一三〇四	五四四	八七五	二九七	六七・一%	五四・六%	六三〇	四二二	三四三	三四三
四三、一〇〇四四、一 (二二日まで)	九八三	八一七	六六六	三九一	六七・八%	四七・九%	六三〇	四二七	三〇一	三〇一
四一、一〇〇四二、三	八九六	八四七	六四五	五九七	七二・〇%	七〇・五%	五八〇	四一八	四〇九	四〇九
四一、一〇〇四二、九	一二六四	四九八	九六五	三一〇	七六・三%	六二・二%	五八〇	四四三	三六一	三六一
四一、一〇〇四三、三	九三八	四四二	六八九	二四四	七三・五%	五五・二%	五八〇	四二六	三三二	三三二
四三、一〇〇四三、九	一三〇四	五四四	八七五	二九七	六七・一%	五四・六%	五八〇	三八九	三一六	三一六

D表 一台当り利益計算表

スズキU-50			スズキU-70						機種	
期	国内	輸出	益率	ハ 荒利益 (イ×ロ)		ニ 運賃・保管料		ホ 利益 (ハ-ニ)		
				国内	輸出	国内	輸出	国内	輸出	
四一、 四〇～四一、 九	四七三 百円	四一八 百円	二五・二%	一一八七二 円	一〇四九二 円	二〇六八 円	七七八四 円	九八〇四 円		
四一、 四〇～四二、 三	四五四	四四四	二八・五	二二九三九 円	二二六五四 円	二二四八	六四八六 円	一〇七九一 円	六一六八	
四一、 四〇～四二、 九	四八一	三九二	二四・八	二二九二九 円	九七三二	二九四七	五三〇八	九九八二 円	四四一四	
四二、 四〇～四二、 三	四六三	三四八	二三・七	二〇九七三 円	八二四八	一九七二	六七九一	九〇〇一 円	一四五七	
四二、 四〇～四三、 三	四二二	三四三	二四・四	二〇三一五 円	八三九三	一九二〇	四七三三	八三九五 円	九六〇	
四三、 四〇～四四、 一 (二日まで)	四二七	三〇一	二四・五	二〇四六五 円	七三九三	一九八三	五六八八	八四八二 円	一七〇五	
四一、 一〇～四二、 三	四一八	四〇九	二八・五	二一九一三 円	一一六五七	二二四八	六四八六	九七六五		
四二、 四〇～四二、 九	四四三	三六一	二四・八	二〇九八六 円	八九五三	一九四七	五三〇八	九〇三九 円	三六四五	
四二、 一〇～四三、 三	四二六	三三〇	二二・七	二〇〇九六 円	七五八四	一九七二	六七九一	八一二四 円	七九三	
四三、 四〇～四三、 九	三八九	三一六	二四・四	九四九六 円	七七二七	一九二〇	七四三三	七五七六 円	二九四	