

平成29年2月8日判決言渡

平成28年（行ケ）第10100号 審決取消請求事件

口頭弁論終結日 平成28年11月22日

判 決

|          |           |
|----------|-----------|
| 原 告      | X         |
| 訴訟代理人弁理士 | 松 原 等     |
| 同        | 北 濱 壮 太 郎 |

|     |                 |
|-----|-----------------|
| 被 告 | キャラウェイ・ゴルフ・カンパニ |
|-----|-----------------|

|          |       |
|----------|-------|
| 訴訟代理人弁護士 | 服 部 誠 |
| 同        | 中 村 閑 |
| 訴訟代理人弁理士 | 小 林 浩 |
| 同        | 新 井 剛 |

主 文

- 1 原告の請求を棄却する。
- 2 訴訟費用は原告の負担とする。

事 実 及 び 理 由

第1 請求

特許庁が無効2014-800007号事件について平成28年3月22日にした審決を取り消す。

第2 事案の概要

1 特許庁における手続の経緯等

- (1) 被告は、平成12年11月16日に国際出願（PCT/US2000/

031777号，優先権主張：平成11年11月18日（アメリカ合衆国）され，平成19年3月2日に設定登録された，発明の名称を「管状格子パターンを有するゴルフボール」とする特許第3924467号（以下「本件特許」という。設定登録時の請求項の数は10である。）の特許権者である。

(2) 原告は，平成22年11月4日，本件特許についての無効審判請求（無効2010-800200号）をした。

特許庁は，平成23年9月27日，被告の同年6月16日付け訂正請求に係る訂正を認めず，本件特許を無効とする審決をした。

そこで，被告は，平成24年1月25日，上記審決の取り消しを求める訴訟（知的財産高等裁判所平成24年（行ケ）第10034号）を提起した。

平成24年4月10日，被告が本件特許についての訂正審判請求（訂正2012-390047号）をしたため，知的財産高等裁判所は，同年6月25日，平成23年法律第68号による改正前の特許法181条2項に基づき，上記審決を取り消す旨の決定をした。

その後，被告は，平成24年9月14日付けで本件特許についての訂正請求をし，その後，平成25年1月11日付け手続補正書及び同年3月12日付け手続補正書（方式）により上記訂正請求を補正した（この補正後の訂正請求に係る訂正を「本件訂正」という。本件訂正後の請求項の数は8である。）。

特許庁は，平成25年5月9日，本件訂正を認めた上で，無効審判請求を不成立とする審決をし，同審決はその後確定した。

(3) 原告は，平成26年1月10日，本件特許の特許請求の範囲請求項1ないし8に記載された発明に係る特許を無効とすることを求める無効審判請求（無効2014-800007号）をした。

特許庁は、平成26年8月12日、無効審判請求を不成立とする審決をした。

そこで、原告は、平成26年9月18日、上記審決の取消しを求める訴訟（知的財産高等裁判所平成26年（行ケ）第10219号）を提起した。

知的財産高等裁判所は、平成27年4月13日、上記審決を取り消す旨の判決をした。

その後、特許庁は、更に審理を行った結果、平成28年3月22日、「本件審判の請求は、成り立たない。」との審決（以下「本件審決」という。）をし、その謄本は、同月31日、原告に送達された。

(4) 原告は、平成28年4月26日、本件審決の取消しを求める本件訴訟を提起した。

## 2 特許請求の範囲の記載

本件訂正後の本件特許の特許請求の範囲の記載は、以下のとおりである（甲29、32。以下、各請求項を、請求項の番号に応じて「本件請求項1」などといい、同請求項に記載された発明を、請求項の番号に応じて「本件発明1」などという。また、本件訂正後の明細書及び図面を「本件明細書」という。）。

### 【請求項1】

表面を有し、4.06cm～4.32cm（1.60in～1.70in）の範囲の直径を有する内側球体と、

前記内側球体の表面から延びる格子構造であって、該格子構造は複数の相互に連結した格子部材からなり、各格子部材は、第1の凹部分と第2の凹部分と、前記第1の凹部分と第2の凹部分の間に設けられた凸部分を有する曲線の断面を持ち、前記凸部分は頂部を有し、前記格子部材の底部から前記頂部までの距離が0.0127cm～0.0254cm（0.005in～0.010in）の範囲であり、

前記第1の凹部分と第2の凹部分は0.38cm～0.51cm（0.15

0 in ~ 0.200 in) の範囲の曲率半径を持ち、前記凸部分は 0.07 cm (0.0275 in) ~ 0.0889 cm (0.0350 in) の曲率半径を持ち、

前記相互に連結された格子部材の頂部はゴルフボールの最外部であり、

前記複数の格子部材は互いに辺を共有して連結された複数の六角形状の領域と、複数の五角形状の領域とを形成し、前記複数の五角形状の領域は前記複数の六角形状の領域の一部と互いに辺を共有して連結されている、ディンプルを伴わないゴルフボール。

**【請求項 2】**

ゴルフボールはポリウレタン材料のカバーを持ち、前記内側球体の直径は 4.24 cm (1.67 in) 以上である請求項 1 に記載のゴルフボール。

**【請求項 3】**

ゴルフボールの最外部から 0.005 cm の範囲の体積は  $0.03491 \text{ cm}^3$  未満である請求項 1 又は 2 に記載のゴルフボール。

**【請求項 4】**

ゴルフボールの最外部から 0.0102 cm の範囲の体積は  $0.08162 \text{ cm}^3$  未満である請求項 1 又は 2 に記載のゴルフボール。

**【請求項 5】**

ゴルフボールの最外部から 0.0152 cm の範囲の体積は  $0.13784 \text{ cm}^3$  未満である請求項 1 又は 2 に記載のゴルフボール。

**【請求項 6】**

前記ゴルフボールは、ソリッドコア、中空コア又は流体コアのいずれかを持つ請求項 1 乃至 5 のいずれかに記載のゴルフボール。

**【請求項 7】**

レイノルド数が 70,000 で回転数が毎分 2000 回のときの揚力係数が 0.18 以上であり、レイノルド数が 180,000 で回転数が毎分 3000

回のときの流体抵抗が0.23未満である請求項1乃至6のいずれかに記載のゴルフボール。

**【請求項8】**

ゴルフボールの表面の全体が複数の相互に連結された格子部材と内側球体によって画成されている請求項1乃至7のいずれかに記載のゴルフボール。

3 本件審決の理由の要旨

(1) 本件審決の理由は、別紙審決書写しのとおりであるが、その要旨は、次のとおりである。

ア 本件発明1は、米国特許第4991852号明細書（甲1。以下「甲1明細書」という。）記載の発明（以下「甲1発明」という。）と特開昭58-25180号公報（甲2。以下「甲2公報」という。）記載の事項及び周知事項に基づいて当業者が容易に想到し得たものとはいえない。

イ 本件発明1は、特開平7-289662号公報（甲10。以下「甲10公報」という。）記載の発明（以下「甲10発明」という。）と甲2公報記載の事項及び周知事項に基づいて当業者が容易に想到し得たものとはいえない。

ウ 本件発明2ないし8は、本件発明1を引用するものであるから、本件発明1と同様に当業者が容易に発明することができたものとはいえない。

エ 本件請求項1ないし8の記載は明確であるから、本件特許に明確性要件違反はない。

(2) 本件審決が認定した甲1発明及び甲10発明の内容、本件発明1と甲1発明及び甲10発明との各一致点・相違点は、以下のとおりである。

ア 甲1発明について

(ア) 甲1発明

「表面を有する球体と、

前記球体の表面から窪んだ格子構造であって、該格子構造は複数の相

互に連結した格子部材からなり、各格子部材は、第1の凹状表面窪みと第2の凹状表面窪み部分と、前記第1の凹状表面窪み部分と第2の凹状表面窪み部分との間に設けられた非窪み部分を有する第1及び第2の凹状表面窪み部分が曲線である断面を持ち、前記非窪み部分は頂部を有し、各格子部材の底部から前記頂部までの距離が0.002インチ～0.014インチの範囲であり、

前記相互に連結された格子部材の頂部はゴルフボールの最外部であり、前記複数の格子部材は互いに辺を共有して連結された複数の六角形状の領域を形成している

ディンプルを伴うゴルフボール。」

(イ) 本件発明1と甲1発明の一致点

「表面を有する球体と、

前記球体の表面に形成された格子構造であって、該格子構造は複数の相互に連結した格子部材からなり、各格子部材は第1の窪み部分と第2の窪み部分と、前記第1の窪み部分と第2の窪み部分との間に設けられた隆起部分を有する第1及び第2の窪み部分が曲線である断面を持ち、前記隆起部分は頂部を有し、

前記相互に連結された格子部材の頂部はゴルフボールの最外部であり、前記複数の格子部材は互いに辺を共有して連結された複数の六角形状の領域を形成している

ゴルフボール。」

(ウ) 本件発明1と甲1発明の相違点

a 相違点1

格子構造について着目すると、本件発明1の格子構造は4.06 cm～4.32 cmの範囲を有する内側球体の表面から延びる格子構造であるのに対し、甲1発明の格子構造は、球体の表面から窪んだ格

子構造である点。

b 相違点2

格子部材の断面に着目すると、本件発明1の格子部材は、第1の凹部分と第2の凹部分と凸部分を有する曲線の断面を持ち（すなわち、二つの凹部分と凸部分が曲線で形成されている。）、格子部材の底部から前記頂部までの距離が0.0127cm～0.0254cmの範囲であり、第1の凹部分と第2の凹部分は0.38cm～0.51cmの範囲の曲率半径を持ち、凸部分は0.07cm～0.0889cmの曲率半径を持つ、ディンプルを伴わないゴルフボールであるのに対し、甲1発明の格子部材は、第1及び第2の凹状表面窪み部分が曲線である断面を持ち、各格子部材の底部から前記頂部までの距離が0.005cm～0.0356cmの範囲であることは特定されるものの、各部分の曲率半径は不明であり、第1及び第2の凹状表面窪みと非窪み部分の間は曲線の断面ではない点。

c 相違点3

格子部材の球の表面方向の形状に着目すると、本件発明1の格子部材は、複数の六角形状の領域と、複数の五角形状の領域とを形成し、前記複数の五角形状の領域は前記複数の六角形状の領域の一部と互いに辺を共有して連結されているのに対し、甲1発明の格子部材は複数の六角形の領域は形成しているものの、五角形状の領域については特定がない点。

イ 甲10発明について

(ア) 甲10発明

「表面を有する球体と、

前記球体の表面から窪んだ格子構造であって、該格子構造は複数の相互に連結した格子部材からなり、各格子部材は、第1のディンプルと第

2のディンプルと、前記第1のディンプルと第2のディンプルとの間に設けられたランドを有する第1及び第2のディンプルが曲線である断面を持ち、前記ランドは頂部を有し、

前記相互に連結された格子部材の頂部はゴルフボールの最外部であり、前記複数の格子部材は互いに辺を共有して連結された複数の六角形状の領域と、複数の五角形状の領域とを形成し、前記複数の五角形状の領域は前記複数の六角形状の領域の一部と互いに辺を共有して連結されている

ディンプルを伴うゴルフボール。」

(イ) 本件発明1と甲10発明の一致点

「表面を有する球体と、

前記球体の表面に形成された格子構造であって、該格子構造は複数の相互に連結した格子部材からなり、各格子部材は第1の窪み部分と第2の窪み部分と、前記第1の窪み部分と第2の窪み部分との間に設けられた隆起部分を有する第1及び第2の窪み部分が曲線である断面を持ち、前記隆起部分は頂部を有し、

前記相互に連結された格子部材の頂部はゴルフボールの最外部であり、前記複数の格子部材は互いに辺を共有して連結された複数の六角形状の領域と、複数の五角形状の領域とを形成し、前記複数の五角形状の領域は前記複数の六角形状の領域の一部と互いに辺を共有して連結されている、

ゴルフボール。」

(ウ) 本件発明1と甲10発明の相違点

a 相違点イ

格子構造について着目すると、本件発明1の格子構造は4.06cm～4.32cmの範囲を有する内側球体の表面から延びる格子構造であ



るのに対し、甲10発明の格子構造は、球体の表面から窪んだ格子構造である点。

b 相違点ロ

格子部材の断面に着目すると、本件発明1の格子部材は、第1の凹部分と第2の凹部分と凸部分を有する曲線の断面を持ち（すなわち、2つの凹部分と凸部分が曲線で形成されている）、格子部材の底部から頂部までの距離が0.0127cm～0.0254cmの範囲であり、第1の凹部分と第2の凹部分は0.38cm～0.51cmの範囲の曲率半径を持ち、凸部分は0.07cm～0.0889cmの曲率半径を持つ、ディンプルを伴わないゴルフボールであるのに対し、甲10発明の格子部材は、第1及び第2のディンプルが曲線である断面を持つことは特定されるものの、格子部材の底部から頂部までの距離及び各部分の曲率半径は不明であり、第1及び第2のディンプルとランドの間の断面形状は明確ではない点。

4 取消事由

- (1) 本件発明1について、甲1発明に基づく進歩性判断（相違点2に係る容易想到性判断）の誤り（取消事由1）
- (2) 本件発明1について、甲10発明に基づく進歩性判断（相違点ロに係る容易想到性判断）の誤り（取消事由2）
- (3) 本件発明2ないし8について、甲1発明又は甲10発明に基づく進歩性判断の誤り（取消事由3）

第3 取消事由に関する当事者の主張

1 原告の主張

- (1) 取消事由1（本件発明1について、甲1発明に基づく進歩性判断（相違点2に係る容易想到性判断）の誤り）

本件審決は、甲1発明との相違点2に係る本件発明1の構成のうち、

「凸部分は0.07cm～0.0889cmの曲率半径を持つ」との構成（以下「相違点2の凸部分の曲率半径に係る構成」という。）について、甲3及び4記載のゴルフボールのディンプルとランド（球表面にディンプルを設けたときにディンプル間に残る陸地部分）の間の箇所（以下、ディンプルのあるゴルフボールにおける当該箇所を「上縁辺部」という場合がある。）は本件発明1の凸部分に相当し、甲8及び9には上縁辺部の曲率半径を0.0508cm～0.2032cmとしたゴルフボールが記載されているが、これらのゴルフボールにおいて凸部分の頂部に相当する部位はゴルフボールの外周部にあるため、凸部分の曲率半径はボール半径に等しく、0.07cm～0.0889cmの範囲にあるものではないから、甲3、4、8及び9には凸部分の曲率半径を本件発明1の数値範囲とすることの記載はなく、これらの記載事項から、相違点2の凸部分の曲率半径に係る構成を当業者が容易に想到し得たとはできない旨判断する。

しかし、以下に述べるとおり、本件審決の上記判断は誤りである。

ア 本件審決は、本件発明1の「凸部分は0.07cm（0.0275in）～0.0889cm（0.0350in）の曲率半径を持ち」との構成について、凸部分の頂部における曲率半径が上記数値範囲にあることを意味すると解釈した上で、甲8及び9には凸部分の頂部における曲率半径を上記数値範囲とすることの記載はないから、その記載から上記構成を容易に想到し得ない旨判断するが、本件審決が前提とした上記解釈は誤りである。

すなわち、本件発明1の上記構成は、「凸部分は0.07cm（0.0275in）～0.0889cm（0.0350in）の曲率半径を持ち」というものであって、「凸部分の曲率半径は0.07cm（0.0275in）～0.0889cm（0.0350

i n) の範囲にある」というものではない。「…の範囲にある」との文言であれば、…の範囲を外れる部分があるものを含まないと解釈するのが自然であるが、「…を持ち」との文言は、…を持ち、かつ…以外も持つものを含むと解釈するのが自然である。したがって、本件発明1の「凸部分は0.07cm(0.0275in)～0.0889cm(0.0350in)の曲率半径を持ち」との構成は、凸部分の頂部に相当する部分に限らず、凸部分のうちのいずれかの部分における曲率半径が上記数値範囲を満たせば足りるものである。

そして、このような解釈を前提とすれば、甲8及び9に記載されたゴルフボールにおいて、その凸部分は、頂部(ランド)においてボール半径に等しい曲率半径を持つとしても、上縁辺部においては、「0.07cm～0.0889cm」の範囲を含む「0.0508cm～0.2032cm」の曲率半径を持つのであるから、甲8及び9には、相違点2の「凸部分は0.07cm～0.0889cmの曲率半径を持つ」との構成が記載されているものといえる。

他方、甲8及び9のゴルフボールの上縁辺部の曲率半径は、「一層良く飛び」(甲8の3頁左上欄下から2行)、「遠くに飛び」(甲9の15頁3行)という効果を奏するものであるから、これを同じく飛距離を大きくすることを課題とする甲1発明に適用することには動機付けがある。

そうすると、相違点2の凸部分の曲率半径に係る構成は、甲1発明の上縁辺部に、甲3、4、8及び9記載の上縁辺部の丸みを適用し、特に甲8及び9の上縁辺部の曲率半径を適用して、上縁辺部において0.0508cm～0.2032cmの範囲の曲率半径を持つようにすることにより、当業者が容易に想到し得たものといえる。

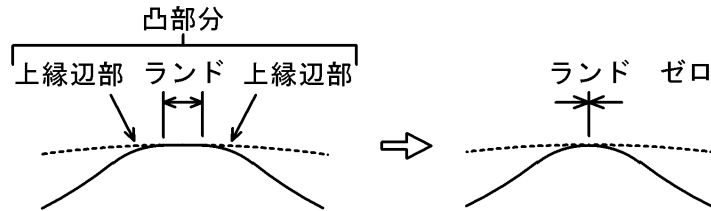
したがって、相違点2の凸部分の曲率半径に係る構成について、当業者

が容易に想到し得ないとした本件審決の判断は誤りである。

イ また、仮に、本件発明1の「凸部分は0.07cm(0.0275in)～0.0889cm(0.0350in)の曲率半径を持ち」との構成について、凸部分の頂部における曲率半径が上記数値範囲にあることを意味するとの解釈を採ったとしても、当該構成は、甲3、4、8及び9の記載事項に加え、甲10、16及び17の記載事項を適用することにより、当業者が容易に想到し得たものである。

すなわち、甲10には、ディンプルを伴うゴルフボールにおいて、第1のディンプルと第2のディンプルとの間に設けられたランドの幅を0.0mmにすることが記載され(段落【0011】)、また、甲16には、ディンプルを伴うゴルフボールにおいて、ランドのない正弦波状の凸部分が記載され(4頁右下欄下から5～3行目、第6図)、さらに、甲17には、ディンプルを伴うゴルフボールにおいて、ランド部の面積を小さくすると空力特性が高くなり、飛距離が伸びることが記載されている(段落【0002】、【0004】)。そして、甲1発明も同じく飛距離を大きくすることを課題とするものであるから、甲1発明に甲10、16及び17の上記記載事項を適用することには動機付けがある。

そうすると、前記アのとおり甲3、4、8及び9記載の上縁辺部の丸みを適用し、特に甲8及び9の上縁辺部の曲率半径を適用した甲1発明において、飛距離を大きくするために、更に甲10、16及び17の上記記載事項を適用し、以下の図に示すように、ランドの幅をできるだけ細くして下限値であるゼロとすることは、当業者にとって容易になし得ることであり、これにより、凸部分の頂部における曲率半径は甲8及び9記載の曲率半径の範囲のものとなる。



したがって、相違点2の凸部分の曲率半径に係る構成について、当業者が容易に想到し得ないとした本件審決の判断は誤りである。

#### ウ 小括

以上のとおり、本件審決は、相違点2についての容易想到性の判断を誤り、その結果、本件発明1について、甲1発明に基づく進歩性判断を誤ったものであるから、取り消されるべきである。

#### (2) 取消事由2（本件発明1について、甲10発明に基づく進歩性判断（相違点ロに係る容易想到性判断）の誤り）

本件審決は、甲10発明との相違点ロに係る本件発明1の構成のうち、「凸部分は0.07cm～0.0889cmの曲率半径を持つ」との構成について、甲1発明との相違点2に係る本件発明1の構成についての判断と同様の理由により、甲3、4、8及び9の記載事項から当業者が容易に想到し得たとするはできない旨判断する。

しかし、上記(1)で述べたのと同様の理由により、本件審決の上記判断は誤りであるから、本件審決は取り消されるべきである。

#### (3) 取消事由3（本件発明2ないし8について、甲1発明又は甲10発明に基づく進歩性判断の誤り）

本件審決は、本件発明2ないし8について、本件発明1を引用するものであるから、本件発明1と同様に当業者が容易に発明することができたものとはいえない旨判断する。

しかし、上記(1)及び(2)で述べたとおり、本件発明1について当業者が容易に発明できたものとはいえないとした本件審決の判断は誤りで

あるから、本件発明 2 ないし 8 についての本件審決の判断はその前提において誤りである。

したがって、本件審決は取り消されるべきである。

## 2 被告の主張

(1) 取消事由 1 (本件発明 1 について、甲 1 発明に基づく進歩性判断(相違点 2 に係る容易想到性判断)の誤り) に対し

ア 原告は、相違点 2 の凸部分の曲率半径に係る構成は、甲 1 発明の上縁辺部に、①甲 3、4、8 及び 9 記載の上縁辺部の丸みを適用し、更に、②甲 8 及び 9 の上縁辺部の曲率半径を適用して、上縁辺部において 0.0508 cm ~ 0.2032 cm の範囲の曲率半径を持つようにすることにより、当業者が容易に想到し得たものといえる旨主張する。

しかし、以下に述べるとおり、原告の上記主張は誤りである。

(ア) 原告の上記主張は、上記①の段階で、甲 1 発明に周知技術を適用し、これにより得られた発明に、上記②の段階において、甲 8 及び 9 に記載された発明を適用することを主張するものと解される。

しかし、特許無効理由として、刊行物に記載された引用発明に周知技術を適用して容易に得ることができる発明に、更に別の刊行物に記載された発明を適用することによって、発明を容易に想到することができることを主張することは、いわゆる「容易の容易」の主張であって、主張自体失当というべきである。

(イ) また、原告は、本件発明 1 の「凸部分は 0.07 cm (0.0275 in) ~ 0.0889 cm (0.0350 in) の曲率半径を持ち」との構成における「持ち」の意義について、「…を持ち且つ…以外も持つものを含む」と解釈することを前提とした上で、甲 8 及び 9 には当該構成が記載されている旨主張する。

しかし、特許請求の範囲において、特定の数値を持つことを規定したにもかかわらず、当該特定の数値のほかにも、それ以外の数値を持つものを含むと解釈すると、当該特定の数値範囲を規定した意味が失われることになるから、このような解釈は不合理である。そして、このような解釈が許容される場合があるとすれば、特許請求の範囲又は明細書に、それを明示ないし示唆する記載がある場合に限られるところ、本件特許の特許請求の範囲及び本件明細書には、凸部分が当該数値に該当しない数値の曲率半径を持つものを含むことを明示ないし示唆する記載は一切ない。かえって、本件明細書の段落【0052】に、凸部分の曲率半径の数値に関して、「各格子部材40の凸面部56の半径R2は好ましくは0.0275から0.0350インチの範囲である」と記載されていることからすれば、これに対応する特許請求の範囲の文言である「前記凸部分は0.07cm(0.0275in)～0.0889cm(0.0350in)の曲率半径を持ち」の「持ち」については、「範囲である」と同旨であると理解すべきである。

したがって、本件発明1の「凸部分は0.07cm(0.0275in)～0.0889cm(0.0350in)の曲率半径を持ち」との構成についての原告の上記解釈は誤りであり、これを前提として、甲8及び9には当該構成が記載されているとする原告の主張も誤りである。

(ウ) さらに、以下に述べるとおり、甲1発明に、甲3、4、8及び9記載の上縁辺部の丸みを適用する動機付けが存在しないことは明らかである。

すなわち、甲1明細書の記載によれば、甲1発明は、従来のゴルフボールでは、パッティングとドライビングにおいて、ボールの運動ライン(方向)がクラブヘッドの動きのライン(方向)に関して不正確であるという課題、特に、ボールに作用するクラブヘッドの力が小さく、クラ

ブの接触力へのボール表面抵抗領域が小さくなるパッティングにおいて、ボール表面接触領域抵抗の中心がディンプルのエッジ端部に作用することで、クラブの運動方向とボールの運動方向のずれを生むという課題があったことを踏まえ、この課題を解決するために、クラブのスイングの軌道の中心に対し、ボールの軌道の偏りを抑制することで、飛距離のロスを抑えつつ、正確なパッティング及びドライビングを可能とすることを目的とし、当該目的を、812個の凹んだ六角形表面窪みを規則的な測地学の9周期20面体パターンでボール表面に形成し、各窪みを所定の直径と深さとすることにより達成した発明である。

これに対し、甲3には、飛距離と打球感の両方について良好な特性を得ることを課題とし、質量を従来のゴルフボールより軽い範囲に設定しつつ、この質量減少に伴う飛距離の低下を、ゴルフボールの仮想球（ゴルフボールの球状表面に全くディンプルがないと仮定した球体）の表面積に対するディンプル面積の総和の割合を70%以上に設定し、ディンプルの揚力発生効果を助長して補償することにより、上記課題を解決することが記載されている（段落【0043】）。このように、甲1発明が、飛距離のロスを抑えつつ、正確なパッティング及びドライビングを可能とすることを目的とするものであるのに対し、甲3は、飛距離と打球感の両方について良好な特性を得ることを課題とするものであり、両者は、解決すべき課題（目的）が異なるものであるから、甲1発明に、甲3記載の上縁辺部の丸みを適用する動機付けは存在しない。

次に、甲4には、高速領域から低速領域に至るまでのゴルフボールの実使用範囲において、抗力を極小化しつつ、揚力を最適化することを目的として、複数種類のディンプルを配設し、ディンプルによって包囲された陸地部を、当該ディンプルの平均面積以上の面積を有する新たなディンプルが形成できない大きさとすることにより、高速領域においては



容積の小さいディンプルが効用を発揮し、低速領域においては容積の大きいディンプルが効用を発揮することが記載されている（3頁右上欄～左下欄）。このように、甲4は、ゴルフボールが飛行中の高速から低速領域までの抗力、揚力を最適化することを目的とするものであり、上述した甲1発明とは、その目的が異なるものであるから、甲1発明に、甲4記載の上縁辺部の丸みを適用する動機付けは存在しない。

また、甲8には、飛距離の向上を目的として、ディンプルの凹みを広くかつ浅くし、凹みの縁部の曲率半径を所定の値とすることが記載されている（208頁左上欄）。他方、甲1発明は、飛距離の向上を目的とするものではなく、むしろ、正確なパッティング及びドライビングを可能とすることを主目的とするものであって、両者はその目的が異なるものであるから、甲1発明に、甲8記載の上縁辺部の丸みを適用する動機付けは存在しない。

さらに、甲9には、飛程の増大、自浄性（泥が付着しにくく付着しても落ちやすい）の改善、製造上の利点等を目的として、ディンプルの径、深さ及び縁の曲率半径を所定の値とすることが記載されている（3～8頁）。他方、甲1発明は、自浄性や製造上の利点を目的とせず、かつ、飛距離の向上を目的とするものでもなく、両者はその目的が異なるものであるから、甲1発明に、甲9記載の上縁辺部の丸みを適用する動機付けは存在しない。

以上のとおりであるから、甲1発明に、甲3、4、8及び9記載の上縁辺部の丸みを適用する動機付けが存在しないことは明らかである。

(エ) 以上によれば、原告の前記主張に理由がないことは明らかである。

イ さらに、原告は、本件発明1の「凸部分は0.07cm(0.0275in)～0.0889cm(0.0350in)の曲率半径を持ち」との構成について、凸部分の頂部における曲率半径が上記数値範囲にあること

を意味するとの解釈を採ったとしても、当該構成は、甲1発明の上縁辺部に、①甲3、4、8及び9記載の上縁辺部の丸みを適用し、更に、②甲8及び甲9記載の上縁辺部の曲率半径を適用し、更に、③甲10、16及び17の記載事項を適用して、ランドの幅をできるだけ細くし、下限値であるゼロとすることにより、当業者が容易になし得ることである旨主張する。

しかし、以下に述べるとおり、原告の上記主張も誤りである。

(ア) 原告の上記主張は、特許無効理由として、刊行物に記載された引用発明に周知技術を適用して容易に得ることができる発明に、更に別の刊行物に記載された発明を適用することによって、発明を容易に想到することができることを主張するものであるから、前記ア(ア)で述べたとおり、そもそも主張自体失当というべきである。

しかも、原告の上記主張は、3つもの段階を経て本件発明1の構成に想到することを主張するものであり、格別な努力を要し、当業者にとって容易でないことは自明である。

(イ) 甲1発明に、甲3、4、8及び9記載の上縁辺部の丸みを適用する動機付けが存在しないことは、前記ア(ウ)で述べたとおりである。

そして、甲1発明に、上縁辺部の丸みを適用する動機付けがない以上、甲8及び9記載の上縁辺部の曲率半径を組み合わせることもできない。

(ウ) また、甲3、4、8及び9記載の上縁辺部の丸み並びに甲8及び9記載の上縁辺部の曲率半径を適用した甲1発明に、更に甲10、16及び17の記載（ランド幅をゼロにすること）を適用する動機付けは存在しない。

むしろ、甲1明細書には、ディンプルの径の大きさに比例してボールの軌道の偏りが大きくなることが試験結果をもって示されている（甲1訳文9頁）のであるから、甲1明細書に接した当業者が、ディンプルの径を大きくする技術、すなわちランド幅をゼロにする技術を適用するこ

とには、阻害要因があるというべきである。

(エ) さらに、仮に、原告の主張する3つの段階を経たとしても、本件発明1の構成に至ることは容易とはいえない。すなわち、甲1発明において、上記①及び②の段階を経て、上記③の段階でランド幅をゼロにすると、②の段階で適用した曲率半径の値のみならず、本件発明1に係る特許請求の範囲で特定されている他の値（内側球体の直径、格子部材の底部から頂部までの距離、第1の凹部分と第2の凹部分の曲率半径に対応する甲1発明の値）にも影響を与え、これらの値がランド幅をゼロにしたことに連動して変動することになるから、これらの値を本件発明1の各数値範囲に設定しようとするれば、本件発明1のゴルフボールを一から設計することと同じになる。

(オ) 以上によれば、原告の前記主張に理由がないことは明らかである。

ウ したがって、原告主張の取消事由1は理由がない。

(2) 取消事由2（本件発明1について、甲10発明に基づく進歩性判断（相違点口に係る容易想到性判断）の誤り）に対し

ア 原告主張の取消事由2は、甲1発明を甲10発明とするほかは、いずれも、取消事由1についての主張と同様であるから、その誤りについては、上記(1)で取消事由1について述べたことがほぼそのまま当てはまる。

イ ただし、甲10発明に、甲3、4、8及び9記載の上縁辺部の丸みを適用する動機付けが存在しないことについては、以下のとおりである。

すなわち、甲10公報の記載によれば、甲10発明は、直進性、方向性、コントロール性、安定性及び飛距離性を向上させることを目的として、ディンプルを所定の配設としたゴルフボールを提供する発明である。

これに対し、甲3には、飛距離と打球感の両方について良好な特性を得ることを課題とし、質量を従来のゴルフボールより軽い範囲に設定しつつ、この質量減少に伴う飛距離の低下を、ゴルフボールの仮想球の表面積に対

するディンプル面積の総和の割合を70%以上に設定し、ディンプルの揚力発生効果を助長することにより補償することにより、上記課題を解決することが記載されている（段落【0043】）。このように、甲10発明は、直進性、方向性、コントロール性、安定性及び飛距離性を向上させることを目的とするものであるのに対し、甲3は、飛距離と打球感の両方について良好な特性を得ることを課題とするものであり、両者は、解決すべき課題（目的）が異なるものであるから、甲10発明に、甲3記載の上縁辺部の丸みを適用する動機付けは存在しない。

次に、甲4には、高速領域から低速領域に至るまでのゴルフボールの実使用範囲において、抗力を極小化しつつ、揚力を最適化することを目的として、複数種類のディンプルを配設し、ディンプルによって包囲された陸地部を、当該ディンプルの平均面積以上の面積を有する新たなディンプルが形成できない大きさとするにより、高速領域においては容積の小さいディンプルが効用を発揮し、低速領域においては容積の大きいディンプルが効用を発揮することが記載されている（3頁右上欄～左下欄）。このように、甲4の目的は飛距離の増大のみであるのに対し、甲10発明は、直進性、方向性、コントロール性、安定性をも目的とするものであり、両者は、その目的が異なるものであるから、甲10発明に、甲4記載の上縁辺部の丸みを適用する動機付けは存在しない。

また、甲8には、飛距離の向上を目的として、ディンプルの凹みを広くかつ浅くし、凹みの縁部の曲率半径を所定の値とすることが記載されている（208頁左上欄）。他方、甲10発明において、飛距離は多数の目的の一つとされているにすぎず、むしろ、甲10発明は、飛距離のみならず、直進性、方向性、コントロール性、安定性をも重視したゴルフボールの提供を目的とするのであって、甲8とは目的が異なるものであるから、甲10発明に、甲8記載の上縁辺部の丸みを適用する動機付けは存在しない。

さらに、甲9には、飛程の増大、自浄性（泥が付着しにくく付着しても落ちやすい）の改善、製造上の利点等を目的として、ディンプルの径、深さ及び縁の曲率半径を所定の値とすることが記載されている（3～8頁）。他方、甲10発明は、自浄性や製造上の利点を目的とせず、かつ、飛距離の向上のみを目的とするものでもなく、両者はその目的が異なるものであるから、甲10発明に、甲9記載の上縁辺部の丸みを適用する動機付けは存在しない。

以上のおりであるから、甲10発明に、甲3、4、8及び9記載の上縁辺部の丸みを適用する動機付けが存在しないことは明らかである。

(3) 取消事由3（本件発明2ないし8について、甲1発明又は甲10発明に基づく進歩性判断の誤り）に対し

原告は、本件発明2ないし8について、本件発明1と同様に当業者が容易に発明することができたものとはいえないとした本件審決の判断について、本件発明1について当業者が容易に発明できるものとはいえないとした前提において誤りである旨主張する。

しかし、本件発明1についての本件審決の判断に誤りがないことは、上記(1)及び(2)で述べたとおりであるから、原告主張の取消事由3は理由がない。

#### 第4 当裁判所の判断

##### 1 本件発明1について

(1) 本件請求項1の記載は前記第2の2のとおりである。

また、本件明細書（甲29、32）の発明の詳細な説明には、次のような記載がある（以下に引用する図面のうち、図1、図4A、図8、図14及び図15については別紙参照）。

##### ア 技術分野

本発明は、ゴルフボールの空気力学的表面パターンに関する。特に、本

発明は格子構造と内側球体を有するゴルフボールに関する。(段落【0001】)

#### イ 背景技術

一般の使用者に好意をもって受け入れられている伝統的なゴルフボールは、円形の断面を有する複数のディンプルを有する球体である。この伝統的なものを打破する多くのゴルフボールが開示されたが、これらの伝統的でないゴルフボールの大部分は商業的には成功しなかった。(段落【0004】)

これらの伝統的でないゴルフボールの大部分はいまだに米国ゴルフ協会(“USGA”)及びセントアンドリュースロイヤルエイシャントゴルフクラブ(“R&A”)のゴルフ規則に固執しようとしている。このゴルフ規則の付則Ⅲに規定されるように、ボールの重量は1.620オンスアバダポイズ(avdp)を(45.93g)超えてはならず、ボールの直径は1.680インチ(42.67mm)より小さくなく、温度 $23 \pm 1^{\circ}\text{C}$ で行われるテストで、ランダムな場所から選択された100個のうちから25個以下のボールが1.680インチのリングゲージを通過し、球対称のボールと異なる特性を持つように意図的に改変されたものでないものとされている。(段落【0005】)

先行技術はゴルフボールの表面について多くの変形例を提供しているが、低速において空気の境界層を捕捉する一方、高速時には空気抵抗を少なくするために必要とする最小の体積の表面を持つゴルフボールに対する要求が残されている。(段落【0020】)

#### ウ 発明の開示

本発明はUSGAの要件を満たすゴルフボールを提供し、より大きな距離を得るための必要な乱流を生じさせるため、飛行中にゴルフボールの周りを取り囲む空気の境界層を捕捉する最小のランド領域を提供することを

可能とする（段落【0021】）。

本発明は、ゴルフボールに、内側球体の表面の管状格子パターンを与えることによりこれを達成することを可能にしている（段落【0022】）。

本発明の一つの態様は、表面を有する内側球体と外側球体を画定する複数の格子部材を有するゴルフボールである。各格子部材は外側球体を画定するゴルフボールの中心から最も離れた点において頂部を有する隆起した断面形状を持つ。複数の格子部材はゴルフボール上に所定のパターンを形成するように互いに連結されている。（段落【0023】）

ゴルフボール上の複数の格子部材は内側球体表面の20%から80%をカバーしている。複数の格子部材の各々の頂部は0.00001インチより小さい幅を有している。内側球体の直径は少なくとも1.67インチであり、連結された複数の格子部材の頂部の高さは内側球体の表面から少なくとも0.005インチである。ゴルフボールは内側球体上に複数の円滑な部分を有し、その円滑な部分と複数の格子部材は内側球体の全体の表面をカバーしている。（段落【0024】）

エ 発明を実施するためのベストモード

図1-4に示されるように、ゴルフボールは全体として20で示されている（段落【0045】）。

ゴルフボール20は内側球体表面22を有する球体21を持っている。ゴルフボール20は、また、第1の半球26と第2の半球28に分ける赤道24を有している。第1の極30は第1の半球26の赤道24から経線の円弧に沿って90度の点に位置している。第2の極32は、第2の半球28の赤道24から経線の円弧に沿って90度の点に位置している。（段落【0046】）

内側球体21の表面22に下がるように複数の格子部材40が存在する。好ましい実施例において、格子部材40は管状である。しかしなが

ら、当業者であれば格子部材 4 0 は他の同様な形状でもよいことは理解できるであろう。格子部材は互いに連結されていて、内側球体の表面上に格子構造 4 2 を形成している。連結された格子部材 4 0 は内側球体 2 1 の表面 2 2 を区画された領域を囲む複数の多角形を形成している。これらの区画された連結された領域 4 4 の大部分は六角形の連結された領域 4 4 a で、いくつかの五角形の連結された領域 4 4 b、いくつかの八角形連結された領域 4 4 及びいくつかの四辺形の連結された領域 4 4 d を伴っている。図 1 - 4 の実施例においては、380 個の多角形が存在している。好ましい実施例では、複数の格子部材 4 0 の各々は少なくとも他の格子部材と連結している。各格子部材 4 0 は頂部 4 6 において少なくとも二つの他の格子部材と対面している。頂部 4 6 の大部分は三つの格子部材 4 0 と一致している。しかしながら、いくつかの頂部 4 6 a は四つの格子部材と一致している。これらの頂部 4 6 a はゴルフボールの赤道に位置している。各格子部材の高さは 0.005 - 0.01 インチの範囲であり、これにより、少なくとも 1.68 インチの外側球体を画定している。(段落【0047】)

本発明の好ましい実施例は、複数の格子構造 4 0 の各ラインだけが 1.68 インチの球体の面に存在するため、ランド領域をほとんどゼロに減少している。より、特定的には、伝統的なゴルフボールのランド領域は、USGA と R & A に適合するゴルフボールのために少なくとも 1.68 インチの球体を形成している。このランド領域は、伝統的なゴルフボールの球体の表面に凹まされたディンプルによって最小にされ、この結果、ゴルフボールの表面のディンプルのないランド領域をもたらしている。しかしながら、本発明によるゴルフボール 2 0 は、ゴルフボール 2 0 の外側球体のランド領域を画定する各格子部材 4 0 の頂部 5 0 ラインだけを有している。(段落【0048】)



在来のゴルフボールは飛んでいるゴルフボールの表面の境界層をディンプルが捕捉し、より大きい浮揚と流体抵抗を抑制するように設計されている。本発明のゴルフボール20は飛んでいるゴルフボール20の表面の周りに空気の境界層を捕捉する管状格子構造を有する。(段落【0049】)

図4Aに示されるように、線45で示される1.68インチの外側球体は格子部材40と内側球体21を包囲している。各格子部材の底から頂部50まで測定された格子構造42の体積は1.68インチの外側球体と内側球体21の間の小さい体積である。好ましい実施例においては、頂部50は1.68インチの外側球体上にある。したがって、ゴルフボール20の全体表面の90%以上、95%近くは1.68インチ外側球体より下方にある。(段落【0050】)

図5及び6に示された格子部材40の断面は円形であるが、複数の格子部材40の好ましい断面が図7及び8に示されている。この好ましい断面は、第1の凹面部54と、凸面部56と、第2の凹面部58を有する湾曲面52を有している。各格子部材40の凸面部56の半径 $R_2$ は好ましくは0.0275から0.0350インチの範囲である。第1及び第2の凹面部54、58の半径 $R_1$ は好ましくは0.150から0.200インチであり、最も好ましくは、0.175インチである。 $R_{ball}$ は内側球体の半径で、好ましくは0.831インチである。 $R_{os}$ は外側球体の半径で好ましくは1.68である。(段落【0052】)

本発明による管状の格子パターンの空気力学は、より大きな揚力と少ない空気抵抗を与え、これにより在来の同様な構成のゴルフボールより大きな距離を飛ぶゴルフボールとなる(段落【0063】)。

図14は本発明のゴルフボール20の表面の拡大図であり、ゴルフボール20の外側球体の最大の範囲から所定の距離の小さい体積を示している。より特定的には、ゴルフボール20の実施例の最も大きい範囲は、1.6

8インチの直径の球体面（線45で示される）上に位置する格子部材40の頂部50である。当業者であれば、他の実施例として、頂部50は、1.70インチ、1.72インチ、1.64インチ、及び1.60インチの球面上、又はゴルフボール20の最大の直径の種々の直径の球面上に位置するようにすることができることが理解できるであろう。ゴルフボール20の最大の範囲が決定されるため、本発明はこの最大のものから内側球体22に向けて小さい体積を持つようになる。例えば、線130はゴルフボール20の最大範囲から0.002インチの距離の点（中心から半径0.839インチ）で格子部材40と交差する。最も大きい球面45と球面130の間の本発明のゴルフボールの体積はたったの0.0008134立方インチである。換言すれば、ゴルフボール20の外側0.002インチ（半径0.841と0.839の間）の体積は0.0008134立方インチである。（段落【0066】）

図15はランド区域144によって囲まれた在来のディンプル142を有する先行技術のゴルフボール140の表面を示している。ランド区域144は先行技術のゴルフボール140の最大範囲を示している。本発明のゴルフボール20と比較するため、先行技術のゴルフボール140の最大範囲144と球面130'の間の体積は0.00213立方インチである。本発明のゴルフボール20において、0.004インチ、0.006インチ、0.008インチにおけるそれぞれの球面132、134、136は、0.0023074立方インチ、0.0042164立方インチ、0.0065404立方インチの体積をそれぞれ有している。一方、先行技術140におけるゴルフボール140の、0.004インチ、0.006インチ、0.008インチにおけるそれぞれの球面132'、134'、136'の体積は、0.00498立方インチ、0.00841立方インチ、0.01238立方インチである。（段落【0067】）

本発明のゴルフボール20はゴルフボール20の最大範囲から所定の距離において小さい体積を有する。この小さい体積は低速時において空気境界層を捕捉するに必要とされる最小の量であり、一方、高速時において低い空気抵抗を与える。（段落【0068】）

(2) 以上によれば、本件明細書には、本件発明1について、先行技術がゴルフボールの表面について多くの変形例を提供しているものの、低速において空気の境界層を捕捉する一方、高速時には空気抵抗を少なくするために必要とする最小の体積の表面を持つゴルフボールに対する要求が残されている（段落【0020】）との課題を解決するために、米国ゴルフ協会（USGA）の要件を満たすゴルフボールを提供し、より大きな距離を得るための必要な乱流を生じさせるため、飛行中にゴルフボールの周りを取り囲む空気の境界層を捕捉する最小のランド領域を提供することを可能とすることを目的とし（段落【0021】）、当該目的を、ゴルフボールに、内側球体の表面の管状格子パターン、すなわち、本件請求項1記載の構成を有する複数の相互に連結した格子部材からなる格子構造を与えることにより達成した発明であること（本件請求項1、段落【0022】）が開示されているものと認められる。

2 取消事由1（本件発明1について、甲1発明に基づく進歩性判断（相違点2に係る容易想到性判断）の誤り）について

(1) 甲3、4、8、9、10、16及び17には、次のような事項が記載されていることが認められる。

ア 甲3（特開平4-314462号公報）

甲3には、表面にディンプルを有するゴルフボールが記載されており、段落【0013】には、ディンプルの深さが0.1mm～0.2mmの範囲であることが記載され、【図2】には、ディンプルの外端縁に丸みをつけたものが記載されている。

イ 甲4（特開昭62-192181号公報）

甲4には、ボール球面上に複数種類のディンプルが配設されたゴルフボールが記載されており、5頁の第1表及び6頁の第2表には、ディンプルの深さが、0.18mm～0.33mmの範囲であるものが記載され、第11図及び第12図には、ディンプルエッジ6とボール仮想球面8が接する箇所の近傍を曲面としたものが記載されている。

ウ 甲8（特開昭48-63835号公報）

甲8には、表面に多数の凹みを含むゴルフボールに関し、「凹みの縁部の曲率が約0.020～0.080インチ（0.508～2.032mm）であるなら、ゴルフボールは尚一層良く飛ぶことを見出した」（2頁左上欄）ことが記載され、凹み20と周縁14との間の上縁部が丸みづけられ、その丸みづけ上縁部の曲率半径が約0.020～0.080インチ（0.508～2.032mm）であるゴルフボールが記載されている（3頁左上欄、第2図、第3図。図面については別紙参照）。

エ 甲9（実願昭53-60965号（実開昭53-60965号）のマイクロフィルム）

甲9には、ゴルフボールのディンプル形態に関し、「ディンプルの縁の曲率半径が0.020～0.080インチであるなら、多くの場合上述した利点（判決注：ボールの飛程の増大、自浄性質の改善、幾つかの製造上の利益などを意味する。）は一層向上されることが見出された」（8頁）ことが記載され、ディンプル20と周辺14との間の上縁辺部が丸みづけられ、その丸みづけられた上縁辺部の曲率半径が約0.020～0.080インチであるゴルフボールが記載されている（14頁、第2図、第3図。図面については別紙参照）。

オ 甲10公報

甲10公報には、ディンプルを伴うゴルフボールにおいて、ランドの

幅を0.0～2.5mm位の範囲で適宜設定できること（段落【0011】）が記載されている。

カ 甲16（特開昭53-115330号公報）

甲16には、ディンプルを伴うゴルフボールにおいて、表面の断面が正弦波状のもの（凸部分の頂部が曲面であるもの。4頁右下欄、第6図）が記載されている。

キ 甲17（特開平4-347177号公報）

甲17には、ディンプルを伴うゴルフボールにおいて、ランド部の面積を小さくすると、空気特性が高くなり、飛距離が伸びること（段落【0002】，段落【0004】）が記載されている。

(2) 甲8及び9には、相違点2の「凸部分は0.07cm～0.0889cmの曲率半径を持つ」との構成が記載されている旨の原告の主張（前記第3の1(1)ア）について

原告は、本件発明1の「凸部分は0.07cm（0.0275in）～0.0889cm（0.0350in）の曲率半径を持ち」との構成について、凸部分の頂部に相当する部分に限らず、凸部分のうちのいずれかの部分における曲率半径が上記数値範囲を満たせば足りるとの解釈を採った上で、甲8及び9には当該構成が記載されているから、甲1発明と甲3，4，8及び9の記載事項に基づいて、当業者は相違点2に係る凸部分の曲率半径に係る構成を容易に想到し得た旨主張するので、以下、その当否について検討する。

ア 本件発明1の「凸部分は0.07cm（0.0275in）～0.0889cm（0.0350in）の曲率半径を持ち」の意義について

(ア) 本件請求項1の記載によれば、本件発明1の「凸部分は0.07cm（0.0275in）～0.0889cm（0.0350in）の曲率半径を持ち」との構成は、ゴルフボールの「表面から延びる格子構造」

を成す「格子部材」について、「第1の凹部分と第2の凹部分の間に設けられた」「頂部を有」する部分である「凸部分」の「曲線の断面」が、上記数値範囲の曲率半径を有することを特定するものといえるところ、その断面が上記数値範囲の曲率半径を有すべき「凸部分」の範囲（頂部に相当する部分か、頂部を含まない部分でも足りるか。）については、本件請求項1の記載自体から一義的に明らかであるとはいえない。

そこで、この点については、本件明細書の記載を考慮して解釈する必要がある。

(イ) まず、本件明細書において、凸部分に求められる曲率半径の数値について述べた記載としては、段落【0052】に、「…複数の格子部材40の好ましい断面が図7及び8に示されている。この好ましい断面は、第1の凹面部54と、凸面部56と、第2の凹面部58を有する湾曲面52を有している。各格子部材40の凸面部56の半径 $R_2$ は好ましくは0.0275から0.0350インチの範囲である。」との記載があり、他にこの点に言及する記載はない。

しかるところ、段落【0052】の上記記載及び同記載に係る図8によれば、凸面部56の頂部を含む湾曲面について、本件請求項1と同一の「0.0275から0.0350インチの範囲」の曲率半径とするものとされている。

(ウ) また、以下に述べるような本件明細書の記載を総合すれば、本件発明1において凸部分の曲率半径を上記数値範囲と特定することには、次のような技術的意義があることが理解できる。

すなわち、本件発明1においては、「各格子部材は外側球体を画定するゴルフボールの中心から最も離れた点において頂部を有する隆起した断面形状を持つ」（段落【0023】）ものとする一方で、「複数の格子部材の各々の頂部は0.00001インチより小さい

幅を有し」(段落【0024】),「本発明のゴルフボール20は、ゴルフボール20の外側球体のランド領域を画定する各格子部材40の頂部50ラインだけを有している」(段落【0048】)ものとなり、その結果、「本発明による管状の格子パターンの空気力学は、より大きな揚力と少ない空気抵抗を与え、これにより在来の同様な構成のゴルフボールより大きな距離を飛ぶゴルフボールとなり」(段落【0063】),「本発明のゴルフボール20はゴルフボール20の最大範囲から所定の距離において小さい体積を有する。この小さい体積は低速時において空気境界層を捕捉するに必要とされる最小の量であり、一方、高速時において低い空気抵抗を与える」(段落【0068】)こととなって、前記1(2)のと通りの本件発明1の目的(より大きな距離を得るための必要な乱流を生じさせるため、飛行中にゴルフボールの周りを取り囲む空気の境界層を捕捉する最小のランド領域を提供することを可能とすること)を達成するものであることが理解できる。そして、本件請求項1及び本件明細書の上記(イ)の記載においては、上記格子部材に係る「外側球体を画定するゴルフボールの中心から最も離れた点において頂部を有する隆起した断面形状」を具体的に特定するものとして、凸部分の曲率半径を上記数値範囲にすることが特定されているものといえる。

以上のような本件発明1の技術的意義に係る理解及び本件明細書の前記(イ)の記載を前提とすれば、本件発明1において、その断面が上記数値範囲の曲率半径を有すべき「凸部分」とは、ゴルフボールの外側球体のランド領域を画定する頂部に相当する部分であると解するのが相当である。

(エ) これに対し、原告は、本件発明1の「凸部分は0.07cm(0.0275in)~0.0889cm(0.0350in)の

曲率半径を持ち」との構成における「…を持ち」との文言は、…を持ち、かつ…以外も持つものを含むと解釈するのが自然であるから、上記構成は、凸部分のうち、頂部に限らない、いずれかの部分の曲率半径が上記数値範囲を満たせば足りるものである旨主張する。

しかし、前記(ア)で述べたとおり、本件請求項1の記載によれば、本件発明1の上記構成は、「第1の凹部分と第2の凹部分の間に設けられた」「頂部を有」する部分である「凸部分」の「曲線の断面」が、上記数値範囲の曲率半径を有することを特定するものであることは明らかであるものの、その断面が上記数値範囲の曲率半径を有すべき「凸部分」の範囲（頂部に相当する部分か、頂部を含まない部分でも足りるか。）については、本件請求項1の記載自体から一義的に明らかであるとはいえないというべきであり、このことは、「…を持ち」との文言の一般的な解釈が原告主張のとおりであったとしても、異なるものではない。そして、本件明細書の記載やそこから理解される凸部分の曲率半径を特定することの技術的意義に鑑みれば、上記(ウ)のとおり解釈が相当であることは、既に述べたとおりである。

したがって、専ら上記「…を持ち」の文言を根拠とする原告の上記主張は、上記(ウ)の解釈を左右するものとはいえない。

(オ) 以上によれば、本件発明1の「凸部分は0.07cm(0.0275in)～0.0889cm(0.0350in)の曲率半径を持ち」との構成は、凸部分の頂部に相当する部分における曲率半径が上記数値範囲にあることを意味するものと解するのが相当である。

イ 甲8及び9の記載について

前記(1)ウ及びエのとおり、甲8及び9には、ディンプルを有するゴルフボールにおいて、ディンプル（凹み）20と周縁（周辺）14との間の上縁部（上縁辺部）が丸みづけられ、その丸みづけられた上縁部（上



縁辺部)の曲率半径が、本件発明1の凸部分の曲率半径である「0.07cm(0.0275in)~0.0889cm(0.0350in)」の範囲を含む「約0.020~0.080インチ」であるものが記載されている。

しかし、甲8及び9記載のゴルフボールにおいて、本件発明1の「第1の凹部分と第2の凹部分の間に設けられた凸部分」に相当する部位は、上記丸みづけられた上縁部(上縁辺部)から周縁(周辺)14を経て隣接するディンプル(凹み)20の上縁部(上縁辺部)に至る部位であり、このうち、本件発明1における「ゴルフボールの最外部」である「頂部」に相当する部位は、上記上縁部(上縁辺部)ではなく、ゴルフボールの周縁(周辺)14上にあるものといえる(甲8の第2図及び第3図、甲9の第2図及び第3図参照)。そして、当該周縁(周辺)14の曲率半径がゴルフボールの半径に等しいものであることは明らかである。

そうすると、前記ア(オ)のとおり解釈を前提とする限り、甲8及び9には、本件発明1の「凸部分は0.07cm(0.0275in)~0.0889cm(0.0350in)の曲率半径を持ち」との構成についての記載はないものというほかない。

#### ウ 小括

以上によれば、甲8及び9には、相違点2の「凸部分は0.07cm~0.0889cmの曲率半径を持つ」との構成が記載されているとは認められないから、その記載があることを前提として、甲1発明と甲3、4、8及び9の記載事項に基づいて、当業者は相違点2に係る凸部分の曲率半径に係る構成を容易に想到し得たとする原告の前記主張には理由がない。

- (3) 相違点2の「凸部分は0.07cm~0.0889cmの曲率半径を持つ」との構成は、甲1発明に、甲3、4、8及び9の記載事項に加え、甲1

0, 16及び17の記載事項を適用することにより, 当業者が容易に想到し得た旨の原告の主張(前記第3の1(1)イ)について

原告は, 本件発明1の「凸部分は0.07cm(0.0275in)~0.0889cm(0.0350in)の曲率半径を持ち」との構成について, 凸部分の頂部における曲率半径が上記数値範囲にあることを意味するとの解釈(すなわち, 上記(2)ア(オ)のおりの解釈)を採ったとしても, 当該構成は, 甲1発明に, 甲3, 4, 8及び9記載の上縁辺部の丸みを適用し, 特に甲8及び9の上縁辺部の曲率半径を適用した上で, 更に甲10, 16及び17の記載事項を適用し, ランドの幅をできるだけ細くして下限値であるゼロとすることにより, 当業者が容易に想到し得た旨を主張する。

しかしながら, 甲3, 4, 8及び9に開示された「上縁辺部に丸みをつける技術」(更に, 甲8及び9に開示された「丸みづけられた上縁辺部の曲率半径を約0.020~0.080インチ(0.508~2.032mm)の範囲とする技術」)は, いずれもゴルフボールの表面にディンプルとランドが存在し, ランドの両端にディンプルに続く端縁である上縁辺部がそれぞれ存在することを前提に, これらの上縁辺部に丸みをつけるという技術であるのに対し, 甲10, 16及び17に開示された「ランドの幅をゼロにする技術」は, ゴルフボール表面のランドの領域をゼロにする技術であり, 必然的にランドの両端の上縁辺部をなくすこととなるものであるから, 甲10, 16及び17に開示された技術は, ランドの両端に上縁辺部が存在することを前提とする甲3, 4, 8及び9に開示の技術とは相容れないものというほかない。すなわち, 仮に, 甲1発明に, 甲3, 4, 8及び9の記載事項を適用し, 甲1発明の非窪み部分の両端にある上縁辺部に丸みをつけ, 更に丸みづけられた当該上縁辺部の曲率半径を約0.020~0.080インチ(0.508~2.032mm)の範囲とすることができたとしても, これに対して更に甲10, 16及び17に開示された「ランドの幅をゼロにする技術」

を適用し、非窪み部分の両端の上縁辺部をなくすように構成することは、そもそも甲1発明に甲3、4、8及び9の記載事項を適用して当該上縁辺部に上記曲率半径を有する丸みをつけたことの意味を失わせることとなるものといえる。

してみると、甲1発明に、甲3、4、8及び9に開示された「上縁辺部に丸みをつける技術」等を適用することまでは可能であるとしても、これに対して更に甲10、16及び17に開示された「ランドの幅をゼロにする技術」まで適用することには阻害要因があるというべきであって、当業者が容易に想到し得たこととはいえないから、原告の上記主張には理由がない。

#### (4) まとめ

以上の次第であるから、原告主張の取消事由1は理由がなく、本件発明1について、甲1発明に基づいて当業者が容易に想到し得たものとはいえないとした本件審決の判断に誤りがあるとは認められない。

### 3 取消事由2（本件発明1について、甲10発明に基づく進歩性判断（相違点口に係る容易想到性判断）の誤り）について

原告は、本件審決が、甲10発明との相違点口に係る本件発明1の構成のうち、「凸部分は0.07cm～0.0889cmの曲率半径を持つ」との構成について、甲3、4、8及び9の記載事項から当業者が容易に想到し得たとすることはできないとした判断について、取消事由1について述べたのと同様の理由（前記第3の1(1)ア及びイ記載の理由）により誤りである旨主張する。

しかし、原告の取消事由1に係る主張に理由がないことは、上記2で述べたとおりであり、これと同様の理由により、本件発明1について、甲10発明に基づいて当業者が容易に想到し得たものとはいえないとした本件審決の判断に誤りはないものといえる。

したがって、原告主張の取消事由2も理由がない。

4 取消事由 3（本件発明 2 ないし 8 について，甲 1 発明又は甲 1 0 発明に基づき進歩性判断の誤り）について

原告は，本件審決が，本件発明 1 を引用する本件発明 2 ないし 8 について，本件発明 1 と同様に当業者が容易に発明することができたものとはいえないとした判断について，本件発明 1 について当業者が容易に発明できるものとはいえないとした前提において誤りである旨主張する。

しかし，上記 2 及び 3 で述べたとおり，本件発明 1 について，甲 1 発明又は甲 1 0 発明に基づいて当業者が容易に想到し得たものとはいえないとした本件審決の判断に誤りはない。

したがって，原告主張の取消事由 3 も理由がない。

5 結論

以上によれば，原告主張の取消事由はいずれも理由がなく，本件審決にこれを取り消すべき違法は認められない。

よって，原告の請求は理由がないから，これを棄却することとし，主文のとおり判決する。

知的財産高等裁判所第 3 部

裁判長裁判官 鶴 岡 稔 彦

裁判官 大 西 勝 滋

裁判官 杉 浦 正 樹

(別紙)

本件明細書の図面

【図 1】

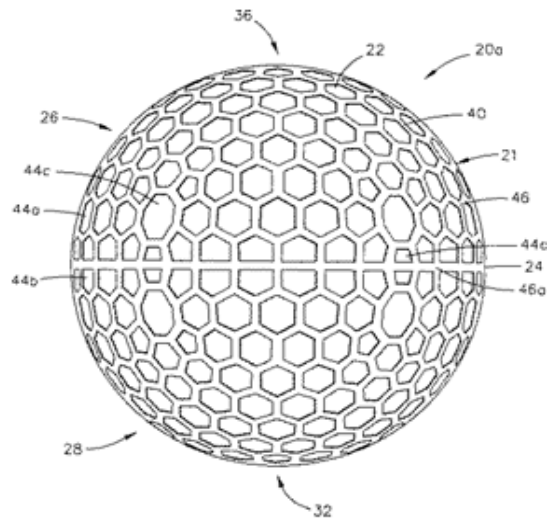
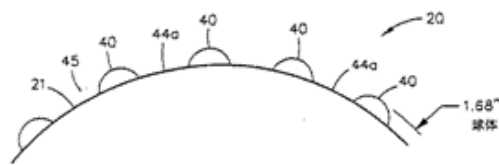


FIG. 1

【図 4 A】



【図 8】

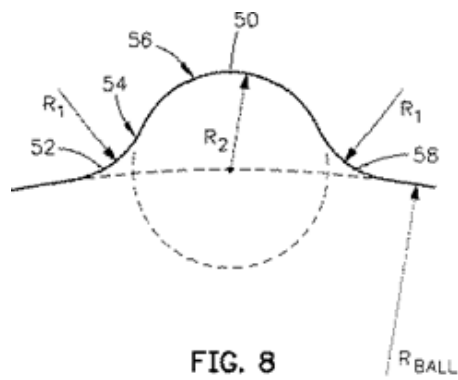
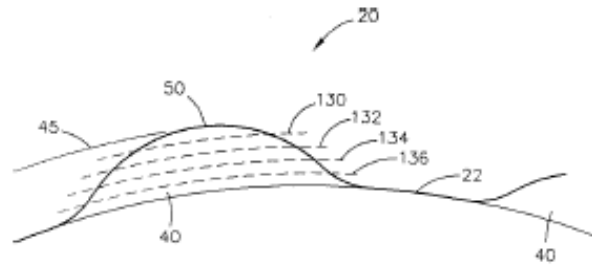
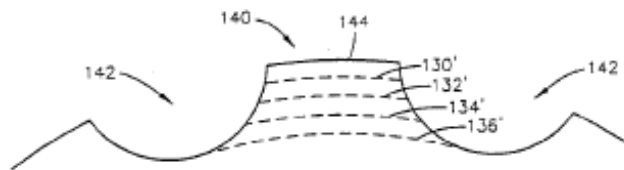


FIG. 8

【図14】



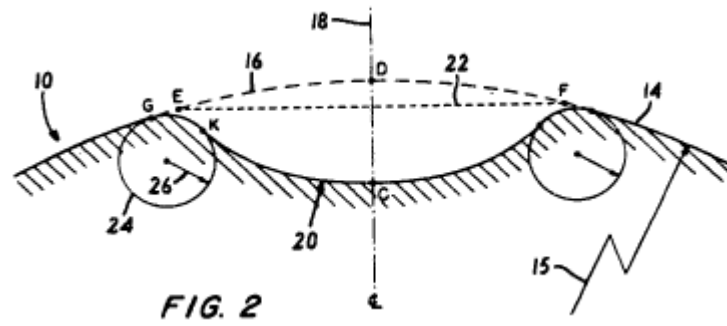
【図15】



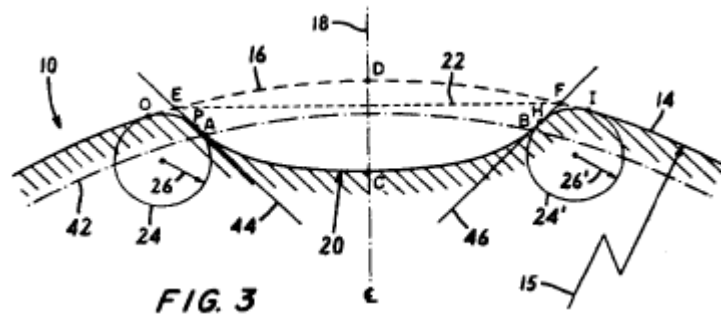
(別紙)

甲 8 の図面

【第 2 図】



【第 3 図】

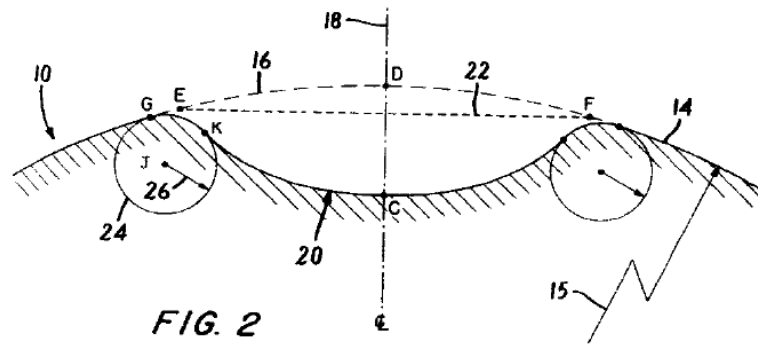




(別紙)

甲 9 の図面

【第 2 図】



【第 3 図】

