

平成30年3月5日判決言渡

平成29年（行ケ）第10089号 審決取消請求事件

口頭弁論終結日 平成30年1月29日

判 決

原 告 ニ プ ロ 株 式 会 社

同訴訟代理人弁護士 岩 坪 哲  
速 見 禎 祥

被 告 株式会社ジェイ・エム・エス

同訴訟代理人弁護士 白 波 瀬 文 夫  
白 波 瀬 文 吾  
同訴訟代理人弁理士 池 内 寛 幸  
若 月 節 子

主 文

- 1 原告の請求を棄却する。
- 2 訴訟費用は原告の負担とする。

事実及び理由

第1 請求

特許庁が無効2016-800107号事件について平成29年3月29日にした審決を取り消す。

第2 事案の概要

1 特許庁における手続の経緯等

- (1) 被告は、平成22年5月17日、発明の名称を「医療用軟質容器及びそれを

用いた栄養供給システム」とする特許出願（優先権主張：平成21年5月18日（日本国），同年9月14日（日本国））をし（以下「本件出願」という。），平成25年12月2日，願書に添付した明細書及び特許請求の範囲の補正をし（以下「本件補正」という。），平成26年12月12日，設定の登録（特許第5661331号）を受けた（請求項の数13。以下，この特許を「本件特許」という。甲16，17の1，35）。

(2) 原告は，平成28年8月24日，本件特許のうち請求項1，3，5ないし7及び11ないし13に係る部分について特許無効審判請求をし，無効2016-800107号事件として係属した（甲36）。

(3) 特許庁は，平成29年3月29日，本件審判の請求は成り立たない旨の別紙審決書（写し）記載の審決（以下「本件審決」という。）をし，その謄本は，同年4月7日，原告に送達された。

(4) 原告は，平成29年4月28日，本件審決の取消しを求める本件訴訟を提起した。

## 2 特許請求の範囲の記載

### (1) 本件補正前の特許請求の範囲請求項1の記載

本件補正前の特許請求の範囲請求項1の記載は次のとおりである（甲16）。なお，「/」は，原文の改行箇所を示す（以下同じ。）。以下，本件出願の願書に最初に添付した明細書，特許請求の範囲及び図面（甲16）を「本件当初明細書等」という。

【請求項1】少なくとも2枚の軟質プラスチックシートが貼りあわされることにより形成され，開閉式の開口部と，液状物を收容するための收容部とを含み，少なくとも一方の主面に液状物の量を示す目盛りが表示された，可撓性袋部材と，/前記可撓性袋部材に固定された排出用ポートと，/前記可撓性袋部材の両主面の各々に固定され，固定された前記軟質プラスチックシートとの間に，前記可撓性袋部材の右側または左側から指を挿入するための貫通路を形成する1対の開閉操作部と，

を含むことを特徴とする医療用軟質容器。

(2) 本件特許の特許請求の範囲の記載

本件特許の特許請求の範囲請求項 1, 3, 5 ないし 7 及び 11 ないし 13 の記載は、次のとおりである（甲 35）。以下、各請求項に係る発明を「本件発明 1」などといい、併せて「本件各発明」という。また、その明細書及び図面（甲 35）を「本件明細書」という。

【請求項 1】少なくとも 2 枚の軟質プラスチックシートが貼りあわされることにより形成され、開閉式の開口部と、経腸栄養法で使用される液状物を収容するための収容部とを含み、少なくとも一方の主面に前記液状物の量を示す目盛りが表示された可撓性袋部材と、／前記可撓性袋部材に固定された排出用ポートと、／前記可撓性袋部材の両主面の各々に前記可撓性袋部材の右側または左側から片手の指を挿入するための、上縁部及び下縁部が各々前記軟質プラスチックシートに固定されたシート状の 1 対の開閉操作部を含み、／前記開閉操作部に挿入した片手の指を各々遠ざけるように開くことにより前記開口部の開口状態を維持できることを特徴とする医療用軟質容器。

【請求項 3】前記開口部には、前記開口部を横切って開閉自在とするジップが備えられている請求項 1 または 2 に記載の医療用軟質容器。

【請求項 5】前記可撓性袋部材は、前記開口部よりも上方に配置され、吊り下げ用穴が形成された吊り下げ部をさらに含む請求項 1～4 のいずれかの項に記載の医療用軟質容器。

【請求項 6】前記開閉操作部は、各々、前記開口部に固定されている請求項 1～5 のいずれかの項に記載の医療用軟質容器。

【請求項 7】一方の開閉操作部の上縁部が、前記吊り下げ部に固定されている請求項 5 に記載の医療用軟質容器。

【請求項 11】前記 1 対の開閉操作部の少なくとも一方の左右方向の幅が、下方に向かって漸次狭くなっている請求項 1～10 の何れかの項に記載の医療用軟質容

器。

【請求項 1 2】前記可撓性袋部材のうちの、前記 1 対の開閉操作部と上下方向同位置の部分について、／各開閉操作部から、前記可撓性袋部材の一方の側縁までの長さの方が、前記可撓性袋部材の他方の側縁までの長さよりも短い請求項 1 ～ 1 1 の何れかの項に記載の医療用軟質容器。

【請求項 1 3】請求項 1 ～ 1 2 のいずれかの項に記載の医療用軟質容器を含む栄養供給システム。

### 3 本件審決の理由の要旨

(1) 本件審決の理由は、別紙審決書（写し）のとおりである。要するに、①本件補正は、本件当初明細書等に記載した事項の範囲内においてしたものであるから、本件発明 1 に係る本件特許は、特許法 1 7 条の 2 第 3 項に規定する要件を満たす本件補正をした本件出願に対してされたものである、②本件発明 1 は、本件明細書の発明の詳細な説明に記載されたものであるから、本件発明 1 に係る本件特許は、同法 3 6 条 6 項 1 号に規定する要件（以下「サポート要件」という。）に適合するものである、③本件各発明は、いずれも、i) 下記アの引用例 1 に記載された発明（以下「引用発明 1」という。）に、下記イ、ウ及びオないシクの各文献から認められる周知技術（以下「周知技術 A」という。）並びに下記ケないシサの各文献から認められる周知技術（以下「周知技術 B」という。）を適用することで、当業者が容易に発明をすることができたものではない、ii) 下記イの引用例 2 に記載された発明（以下「引用発明 2」という。）に、周知技術 B を適用することで、当業者が容易に発明をすることができたものではない、iii) 下記ウの引用例 3 に記載された発明（以下「引用発明 3」という。）に、周知技術 B を適用することで、当業者が容易に発明をすることができたものではない、iv) 下記エの引用例 4 に記載された発明（以下「引用発明 4」という。）に、周知技術 B を適用することで、当業者が容易に発明をすることができたものではないから、本件各発明に係る本件特許は、同法 2 9 条 2 項の規定に違反しない、などというものである。

ア 引用例 1：中国実用新案第 201128528 号明細書（甲 1。授権公告日：平成 20 年）

イ 引用例 2：特開平 11-285518 号公報（甲 2）

ウ 引用例 3：特開 2009-66246 号公報（甲 3。公開日：平成 21 年 4 月 2 日）

エ 引用例 4：米国特許第 3331421 号明細書（甲 14。登録日：昭和 42 年）

オ 甲 4 文献：特開 2007-319283 号公報（甲 4）

カ 甲 5 文献：特開 2007-314245 号公報（甲 5）

キ 甲 6 文献：特開 2009-40479 号公報（甲 6）

ク 甲 7 文献：株式会社ジェフコーポレーション「静脈経腸栄養年鑑 2008 製剤・器具一覧第 6 巻」（第 1 版第 1 刷。2008 年 5 月 30 日）140-143 頁（甲 7）

ケ 甲 8 文献：国際公開第 2007/077172 号（甲 8）

コ 甲 9 文献：米国特許第 6922852 号明細書（甲 9。登録日：平成 17 年）

サ 甲 10 文献：米国特許第 4204526 号明細書（甲 10。登録日：昭和 55 年）

(2) 本件発明 1 と引用発明 1 との対比

本件審決は、引用発明 1 及び本件発明 1 と引用発明 1 との一致点・相違点を、以下のとおり認定した。

ア 引用発明 1

周囲が密閉され、開閉式の袋口と、被包装用品を包装する袋体 1 内部とを含む袋体 1 と、／前記袋体 1 の外表面の各々に前記袋体 1 の右側または左側から片手の指を挿入するための、袋体 1 に固定された 1 対の環状の引き輪 6 を含み、／前記環状の引き輪 6 に伸入した片手の指を両側に向けて力を入れることにより前記袋口を開放できるチャック式密封袋。

イ 本件発明 1 と引用発明 1 との一致点及び相違点

(ア) 一致点

密封形成され、開閉式の開口部と、収容部とを含む、可撓性袋部材と、／前記可撓性袋部材の両主面の各々に前記可撓性袋部材の右側または左側から片手の指を挿入するための、前記可撓性袋部材に固定された 1 対の開閉操作部を含み、／前記開閉操作部に挿入した片手の指を各々遠ざけるように開くことにより前記開口部の開口状態を維持できる軟質容器。

(イ) 相違点 1

可撓性袋部材について、本件発明 1 は「少なくとも 2 枚の軟質プラスチックシートが貼りあわされることにより形成され」るが、引用発明 1 は「周囲が密閉され」て形成されるものである点。

(ウ) 相違点 2

容器の収容物について、本件発明 1 は「経腸栄養法で使用される液状物」で「医療用」であるが、引用発明 1 は明らかでない点。

(エ) 相違点 3

本件発明 1 は「可撓性袋部材に固定された排出用ポート」を有するが、引用発明 1 は有しない点。

(オ) 相違点 4

本件発明 1 は「少なくとも一方の主面に前記液状物の量を示す目盛りが表示されるが、引用発明 1 は目盛りを有しない点。

(カ) 相違点 5

開閉操作部について、本件発明 1 は「上縁部及び下縁部が各々前記軟質プラスチックシートに固定されたシート状の」ものであるが、引用発明 1 は「袋体 1 に固定された環状の」ものである点。

(3) 本件発明 1 と引用発明 2 との対比

本件審決は、引用発明 2 及び本件発明 1 と引用発明 2 との一致点・相違点を、以

下のとおり認定した。

ア 引用発明 2

2枚の合成樹脂シートの縁部を溶着して形成され、チャックシール 3 により開閉自在な供給口 5 と、経腸栄養剤を収容するバッグの内部空間とを含むバッグ本体 1 と、／前記バッグ本体 1 に固定された液体出口 2 と、／を有する液体収容バッグ。

イ 本件発明 1 と引用発明 2 との一致点及び相違点

(ア) 一致点

少なくとも 2 枚の軟質プラスチックシートが貼りあわされることにより形成され、開閉式の開口部と、経腸栄養法で使用される液状物を収容するための収容部とを含む可撓性袋部材と、／前記可撓性袋部材に固定された排出用ポートと、／を有する医療用軟質容器。

(イ) 相違点 6

本件発明 1 は「少なくとも一方の主面に前記液状物の量を示す目盛りが表示されるが、引用発明 2 は目盛りを有しない点。

(ウ) 相違点 7

本件発明 1 は「可撓性袋部材の両主面の各々に前記可撓性袋部材の右側または左側から片手の指を挿入するための、上縁部及び下縁部が各々前記軟質プラスチックシートに固定されたシート状の 1 対の開閉操作部を含み、前記開閉操作部に挿入した片手の指を各々遠ざけるように開くことにより前記開口部の開口状態を維持できる」ものであるが、引用発明 2 は明らかでない点。

(4) 本件発明 1 と引用発明 3 との対比

本件審決は、引用発明 3 及び本件発明 1 と引用発明 3 との一致点・相違点を、以下のとおり認定した。

ア 引用発明 3

例えばポリアミドまたはナイロンと、低密度ポリエチレンと、リニアローデンポリエチレンと、シーラント層との 4 層構成のシート材 1 a ・ 1 b が接合されること

により形成され、開放操作の開口部 S と、経管栄養法により栄養補給をする栄養剤を収容するための収容室 10 とを含み、一方の主面に栄養剤の容量や残量を表す目盛 8 が表示されたバッグ本体 1 と、／前記バッグ本体 1 に固定された出口栓体 2 と、／前記バッグ本体 1 の開閉は、開閉操作可能なチャックシール等の閉鎖手段 4 により行われる／栄養剤バッグ。

イ 本件発明 1 と引用発明 3 との一致点及び相違点

(ア) 一致点

少なくとも 2 枚の軟質プラスチックシートが貼りあわされることにより形成され、開閉式の開口部と、経腸栄養法で使用される液状物を収容するための収容部とを含み、少なくとも一方の主面に前記液状物の量を示す目盛りが表示された可撓性袋部材と、／前記可撓性袋部材に固定された排出用ポートと、／を有する医療用軟質容器。

(イ) 相違点 8

本件発明 1 は「可撓性袋部材の両主面の各々に前記可撓性袋部材の右側または左側から片手の指を挿入するための、上縁部及び下縁部が各々前記軟質プラスチックシートに固定されたシート状の 1 対の開閉操作部を含み、前記開閉操作部に挿入した片手の指を各々遠ざけるように開くことにより前記開口部の開口状態を維持できる」ものであるが、引用発明 3 は「開閉は、開閉操作可能なチャックシール等の閉鎖手段 4 により行われる」ものである点。

(5) 本件発明 1 と引用発明 4 との対比

本件審決は、引用発明 4 及び本件発明 1 と引用発明 4 との一致点・相違点を、以下のとおり認定した。

ア 引用発明 4

対向する壁 14 及び 16 からなるポリエチレンなどのプラスチック材料により形成され、開口部 53 と、胃の供給等様々な目的のための液体を蓄積させる可撓性のチューブ状の袋 12 とを含み、可撓性の袋 12 の主面に袋内に収容される液体の量



を示す目盛り 6 2 が表示された可撓性の袋 1 2 と、／前記可撓性の袋 1 2 に固定された放出用プラグ 1 8 と、／前記可撓性の袋 1 2 に固定され、可撓性の袋 1 2 の口を開口位置と閉口位置に移動される湾曲可能なワイヤ素子 4 8 とを含み、／ワイヤ素子 4 8 は固定された開口位置へと移動し、開口位置で留まり続ける、／液体容器 1 0。

イ 本件発明 1 と引用発明 4 との一致点及び相違点

(ア) 一致点

少なくとも 2 枚の軟質プラスチックシートにより形成され、開閉式の開口部と、経腸栄養法で使用される液状物を収容するための収容部とを含み、少なくとも一方の主面に前記液状物の量を示す目盛りが表示された可撓性袋部材と、／前記可撓性袋部材に固定された排出用ポートと、／前記可撓性袋部材の両主面の前記軟質プラスチックシートに固定された開閉操作部を含み、／前記開口部の開口状態を維持できる医療用軟質容器。

(イ) 相違点 9

可撓性袋部材について、本件発明 1 は「少なくとも 2 枚の」「シートが貼りあわされることにより形成され」るが、引用発明 4 は「チューブ状の袋 1 2」である点。

(ウ) 相違点 1 0

開閉操作部について、本件発明 1 は「可撓性袋部材の両主面の各々に前記可撓性袋部材の右側または左側から片手の指を挿入するための、上縁部及び下縁部が各々前記軟質プラスチックシートに固定されたシート状の 1 対の開閉操作部を含み、前記開閉操作部に挿入した片手の指を各々遠ざけるように開く」ものであるが、引用発明 4 は「可撓性の袋 1 2 の口を開口位置と閉口位置に移動される湾曲可能なワイヤ素子 4 8」である点。

4 取消事由

(1) 新規事項の追加に係る判断の誤り (取消事由 1)

(2) サポート要件に係る判断の誤り (取消事由 2)

- (3) 引用発明 1 に基づく進歩性判断の誤り (取消事由 3)
- (4) 引用発明 2 に基づく進歩性判断の誤り (取消事由 4)
- (5) 引用発明 3 に基づく進歩性判断の誤り (取消事由 5)
- (6) 引用発明 4 に基づく進歩性判断の誤り (取消事由 6)

### 第 3 当事者の主張

#### 1 取消事由 1 (新規事項の追加に係る判断の誤り) について

##### [原告の主張]

(1) 「右側または左側から『指を挿入するための貫通路を形成する』1 対の開閉操作部」という発明特定事項を、「右側または左側から『片手の指を挿入するための』…1 対の開閉操作部」という発明特定事項に補正する本件補正は、開閉操作部が、貫通路でなくてもよく、片側のみが空いていてもよいとするものであるから、本件当初明細書等に記載した事項の範囲内においてしたものではない。

(2) すなわち、本件当初明細書等には、あらゆる実施例、従来例を含め、右側又は左側から指を挿入可能な貫通路からなる開閉操作部しか開示されていない。【024】には「貫通路 7 a, 7 b を形成していると好ましい」との記載があるが、これは、貫通路 7 a, 7 b であることを前提に、開閉操作部の固定位置に言及した記載にすぎない。本件当初明細書等において解決手段として開示された技術事項は、貫通路を有する開閉操作部を設けるという技術的思想だけである。また、【図 2 1】は、貫通路を有するものの実施態様を示す図である。

(3) よって、本件補正は、本件当初明細書等に記載した事項の範囲内においてしたものではない。

##### [被告の主張]

(1) 本件発明 1 の開閉操作部は、右側又は左側から親指と人差し指を挿入し、片手で開閉操作されるものであり、その機能・作用などを考慮すれば、開閉操作部が「貫通路」である必然性はない。

(2) すなわち、本件発明 1 の技術的意義は、可撓性袋部材の開閉操作部に片手の

指を挿入して開口部の開閉操作をできるようにするものであり、開閉操作部を貫通路にして左右双方から指を挿入できるような構成に限定する必要はない。本件当初明細書等の特許請求の範囲にも「右側または左側」と、右又は左のどちらかから挿入できれば足りることが明記されている。本件当初明細書等の【0041】の実施形態においては、作業者の利き手に応じて片方からのみ指を挿入する1対の開閉操作が開示されている。本件当初明細書等の【図23A】【図23C】には、もっぱら開口部片側の幅が狭くなっている部分から指を挿入する構成が開示されている。本件当初明細書等の【図21】から、貫通路が効果及び機能に実質的に影響しないことが理解でき、開閉操作部の構成を貫通路とするか、一方を閉じたポケット状とするかは、当業者が実施に際して容易に選択し得るものである。

(3) よって、「貫通路」の文言を削除した本件補正は、新たな技術的事項を導入するものではなく、本件当初明細書等に記載した事項の範囲内においてしたものである。

## 2 取消事由2（サポート要件に係る判断の誤り）について

〔原告の主張〕

「右側または左側から『片手の指を挿入するための』…1対の開閉操作部」という発明特定事項を備えた発明は、本件明細書の発明の詳細な説明に記載されていない。本件明細書には、右側又は左側から指を挿入可能な貫通路からなる開閉操作部しか開示されていない。

よって、本件発明1は、本件明細書の発明の詳細な説明に記載されたものではない。

〔被告の主張〕

「右側または左側から指を挿入するため」の「開閉操作部」が本件明細書に記載されていることは明らかである。本件発明1は、本件明細書の発明の詳細な説明に記載されたものである。

## 3 取消事由3（引用発明1に基づく進歩性判断の誤り）について

〔原告の主張〕

(1) 相違点 2 ないし 4

ア 周知技術 A

引用例 2，引用例 3 及び甲 4 文献ないし甲 7 文献から，「経腸栄養法で使用される液状物を袋に入れ，当該袋が排出用ポートを有し，主面に前記液状物の量を示す目盛りが表示されていること」との周知技術 A が認められる。

イ 周知技術 A の適用

(ア) 技術分野の共通性，機能作用の共通性

引用例 1 は，引用発明 1 がチャック式袋において広く利用できる技術であることを明示しているから，当業者は，引用例 1 の明示に沿って，様々なチャック式袋への技術転用を試みる。

そして，周知技術 A を構成する引用例 2，引用例 3 及び甲 4 文献ないし甲 6 文献は，全てチャック式の経腸栄養袋に関するものであり，チャック開放操作は引用発明 1 の袋と同一である。引用発明 1 は，片手でチャックを開放可能とした発明であり，片手でチャックを開放することができるという効果はチャック式袋であれば，いずれの袋にとっても有用な効果であることは明らかである。さらに，引用例 1 には課題に「袋内物品及び手の指の双方向の汚染が容易に引き起こされる」と記載されており，内容物汚染が気にされるチャック式の栄養袋に特に好適な技術であることが示唆されている。

したがって，チャック式袋全般を取り扱う当業者は，チャック式袋という機能作用の共通性がある周知技術 A を引用発明 1 に適用することを容易に想到し得る。

(イ) 用途の周知慣用性

汎用的なチャック式袋を取り扱う当業者（大日本印刷，凸版印刷，東洋製罐）は，チャック式経腸栄養袋も取り扱っているから，汎用的なチャック式袋を取り扱う者にとって，チャック式袋を経腸栄養用途に用いることは，周知の互換的用途の適用でしかない。

経腸栄養袋は、袋の下方に排出用ポートが固定され、袋に目盛りが備えられているが、これらの構成は、チャックの開放とは無関係の構成であり、チャック式経腸栄養袋におけるチャック開放が汎用チャック式袋と異なると認識されるものではない。経腸栄養法に用いる液状物を収容する袋において、排出口が存在する実施形態及び存在しない実施形態に想到する当業者も存する（甲11, 53）。当業者は、一般的な袋を出発点として、排出用ポートを設けることも設けないことも任意に選択的に実施していたものである。

（ウ） また、経腸栄養袋が排出用ポート（相違点3）及び目盛り（相違点4）を備えることは、経腸栄養袋における当然有すべき周知の構成である。

（エ） したがって、当業者は、引用発明1に、周知技術Aを適用（付加）することにより、相違点2ないし4に係る本件発明1の構成を採用することを、容易に想到し得る。

#### ウ 用途発明

本件発明1は、チャック式袋を経腸栄養剤供給のための医療用軟質容器の用途に限定した用途発明というべきものである。少なくとも、相違点2は、引用発明1の軟質容器を、経腸栄養法で使用される液状物の収容用途に限定するものである。

そして、容器を経腸栄養剤供給に用いるという用途は既知のものである。

したがって、引用発明1と本件発明1との相違点2は、実質的な相違点とはいええず、少なくとも、周知技術Aに基づき当業者が容易に想到できた事項である。

また、相違点3（ポート）及び相違点4（目盛り）は、経腸栄養袋が当然備える構成である。

エ よって、相違点2ないし4は、当業者が容易に想到できたものである。

#### (2) 相違点5

「シート状の」開閉操作部によるチャック開放技術は、高い汎用性を有する技術であったものであり（甲8文献～甲10文献）、当業者が、引用例1の技術思想を具体化すれば、自然と「シート状の」開閉操作部という構成に至る。

また、引用発明 1 に開示された開閉操作部である環状の引き輪を、シート状部材とすることは、技術思想が同一であって、「シート状の」開閉操作部が周知技術であること（甲 8 文献～甲 10 文献）から、均等物の置換又は技術の具体的適用に伴う設計事項である。

よって、引用発明 1 の「環状の」引き輪を、「上縁部及び下縁部が各々前記軟質プラスチックシートに固定されたシート状の」1 対の開閉操作部にすることは、設計事項にすぎない。

### (3) 小括

以上のとおり、相違点 2 ないし 5 は、当業者が容易に想到できたものである。また、相違点 1 は、本件審決が判断したとおり、容易に想到できる。したがって、本件発明 1 は、引用発明 1 に基づき当業者が容易に発明をすることができたものである。

#### 〔被告の主張〕

##### (1) 引用発明 1 と本件発明 1 の相違

ア 引用発明 1 は、本件発明 1 と大きくかけ離れたものであり、引用発明 1 に基づいて本件発明 1 の構成は容易に想到し得ない。

イ すなわち、引用発明 1 の袋は、排出口等の開示がないことから、袋内容物の取出しが、袋口から行われることは明白であり、技術分野は異なる。また、引用発明 1 の袋において、経腸栄養剤等の液体のように重いものを持ちつつ袋口を開放することは困難である。引用発明 1 の袋には、液状物等の注入中に目盛りを見やすくするという課題の開示もない。

このように、引用発明 1 は、本件発明 1 と技術分野及び課題が異なるから、引用発明 1 の袋を、液状物を収容する容器であると認定したり、経腸栄養法の液状物を収容する容器と結び付けたりすることは困難である。

ウ また、引用発明 1 では、引き手 6 を環状に設計することで片手のみで袋口を開放できており、これで発明は完成しているから、引用発明 1 には、指を挿入する

ためのシート状の開閉操作部を設けようとする動機付けはない。

エ さらに、引用発明 1 は、中国の実用新案明細書であり、本件発明 1 と関連付けることはできない。

(2) 相違点 2 ないし 4

周知技術 A が認められることは争わない。しかし、引用発明 1 は、一般的な袋であり、周知技術 A とは、技術分野も機能作用も用途も全く異なるから、適用できない。

(3) 相違点 5

甲 8 文献ないし甲 1 0 文献からは、一般的な袋の分野でも、経腸栄養法で使用される液状物用の袋の分野でもなく、せいぜい「人体から取り出したものを収容する可撓性袋部材からなる容器」という特殊な分野における技術事項しか認定できない。

(4) 小括

したがって、本件発明 1 は、引用発明 1 に基づき当業者が容易に発明をすることができたものではない。

4 取消事由 4 (引用発明 2 に基づく進歩性判断の誤り) について

[原告の主張]

(1) 相違点 7

ア 周知技術 B

甲 8 文献ないし甲 1 0 文献から、「可撓性袋部材の両主面の各々に前記可撓性袋部材の右側又は左側から片手の指を挿入するための、上縁部及び下縁部が各々軟質プラスチックシートに固定されたシート状の 1 対の開閉操作部を含み、前記開閉操作部に挿入した片手の指を各々遠ざけるように開くことにより開口部の開口状態を維持できるようにした可撓性部材」との周知技術 B が認められる。

イ 周知技術 B の適用

(ア) 引用発明 2 の課題

a 引用発明 2 は、チャックシール (閉鎖手段 3) で開口部の開け閉めを行うも

のである。そして、開口部にチャックを用いるチャック式袋において、チャックシールは、その弾性復帰によって開口部が自然と閉じてしまうという課題を有することは技術常識であった（甲 25, 26, 32, 54, 55）。甲 25 には、「シールファスナが設けられている袋口であればシールファスナを開けても、シールファスナは自身の弾性による閉じぐせを持っているために、袋口を扁平な閉じ状態に保とうとする働きをする」と記載され、甲 26 には、「ファスナー 113 の弾性作用により開口部 116 が閉じる方向に作用する」と記載されている。甲 54, 55 には、経腸栄養法で用いるチャック式袋における閉じぐせの問題が記載されている。チャック式袋のチャック部が袋部より剛性の大きい樹脂成型品であることは一般的な技術常識であり、当該剛性によりチャックの閉じ方向（復帰方向）に力が働くことも自明である。

したがって、引用例 2 に接した当業者は、チャックの自閉問題を当然認識し、これを解消すべくチャック式袋における開口維持技術の転用を試行する。

b 引用発明 2 のような開閉操作部を持たないチャック式経腸栄養袋には、開口部を開口する際に、手や収容物に汚染を引き起こす開口操作になってしまうことは明らかであった（甲 56, 57）。他方、開口部の左右辺から開口部を保持する開口操作をするならば開口部を小さく変更せざるを得ず、ある程度開口部を大きく取りたい要請に合わない自由度の制限された開口しかできない（甲 11）。このように、引用発明 2 には、チャック式袋を開口させる際に、汚染、開口の自由度などの諸問題が生じることが自明であった。したがって、引用例 2 に接した当業者は、開口操作に関する課題を認識し、同じチャック式袋からの技術転用を試行する。

#### （イ） 周知技術 B の組合せ

a 甲 8 文献ないし甲 10 文献には、軟質容器の開口部において「片手で袋体を開口維持する」という目的、作用、構成が開示されており、これらの文献が開示された開閉操作部とは、いずれも、チャックの弾性復帰（閉じぐせ）に抗して開口維持することに適した開口維持手段であることは当業者にとって明白である。



したがって、引用発明２のチャック式袋が有するチャックの弾性による自閉という課題を解決するために、当業者は、チャック式袋の開口維持技術である周知技術Ｂの転用を試みるというべきである。

ｂ また、周知技術Ｂは、開口操作を容易にすることができる開閉操作部を開示するものであるから、引用発明２のチャック式袋が有するチャックの開口時における汚染防止等の課題を解決するために、当業者は、周知技術Ｂの転用を試みるというべきである。

ｃ これに対し、引用発明２に周知技術Ｂを適用するに当たり、開閉操作部とは無関係な内容物の相違、容量の細かな相違、ポートと目盛りの有無、使用態様などを考慮する必要性はない。

すなわち、甲８文献ないし甲１０文献は、食料品、雑貨から検体、糞尿、移植片といった固体・液体、汚物・無菌物、日常用・医療用を問わず幅広い内容物を開口部から袋内部に収容できることを開示しているから、これらの文献における開口維持技術を備えた袋は、汎用性のある幅広い内容物を想定した袋である。また、おおよそ液体を受け入れる容器の技術分野において、保管袋に用いるか、経腸栄養法で使用される液状物を収容する容器で使用するかは、任意に互換でき、収容される物が技術分野を画するものではない（引用例４）。さらに、チャック式袋を製造、販売する当業者にとって、チャック式袋の内容物の具体例が何であれ、それがチャック式袋であることに変わりはなく、内容物によって開口維持技術の互換性が失われるものではない。

また、チャック式袋の容量は様々なものがあり、容量の違いは周知技術Ｂの適用を困難にするものではない。

さらに、目盛りを見つつ注入を行うことは、何ら新規な機能ではない。引用発明２は排出用ポートを備えるから、周知技術Ｂの適用に当たり、排出用ポートの有無は問題とはならず、また、引用発明２の袋は、開閉操作時には排出用ポートは閉鎖されるから、甲８文献ないし甲１０文献の袋と変わらず、そもそも、排出用ポート

には開口部に何らかの作用を生じさせる機能はないから、開口に関する課題を解決するに当たり、その有無を考慮する必要はない。

加えて、引用発明２は吊り下げて使用するものに限定されず、そもそも、吊り下げて使用するか否かは、開閉操作部の適用とは無関係である。

(ウ) 阻害要因

引用発明２に周知技術Ｂを適用しても、引用発明２は、その目的を喪失したり、機能しなくなったりするものではない。

(エ) したがって、当業者は、引用発明２に、周知技術Ｂを適用（付加）することにより、相違点７に係る本件発明１の構成を採用することを、容易に想到し得る。

(2) 小括

以上のとおり、相違点７は、当業者が容易に想到できたものである。また、相違点６は、本件審決が判断したとおり、容易に想到できる。したがって、本件発明１は、引用発明２に基づき当業者が容易に発明をすることができたものである。

〔被告の主張〕

(1) 引用発明２と本件発明１の相違

本件発明１の経腸栄養剤袋は、空袋であり、病院などの現場で経腸栄養剤を注入するタイプの袋である。これに対して、引用発明２は、人体に供給される栄養成分の総量はあらかじめ容器に収容されており、必要に応じて水あるいは温湯等の希釈液を添加するタイプの経腸栄養剤袋である。

そして、引用例２には、開閉操作部も目盛りも記載されていない。引用発明２の袋を点滴スタンドに吊り下げた状態にすれば、一人で注入作業が行えるから、開閉操作部の必要性は乏しい。また、人体に供給される栄養成分の総量はあらかじめ容器に収容されており、希釈液の添加によりその濃度が多少変化することは許容されているから、目盛りの必要性も低い。

したがって、引用発明２には、開閉操作部と目盛りを設けようとする動機付けがない。

## (2) 周知技術Bの適用

ア 周知技術Bが認められることは争わない。しかし、容器においては、形態、内容量、使用態様等、内容物に応じた構成が採用される場所、引用発明2の容器と甲8文献ないし甲10文献の容器とは、内容物が異なるほか、ポートと目盛りの有無、内容量、使用態様が異なるから、引用発明2に、容器の開口部の構造についての周知技術Bを適用することは想定し難い。

甲8文献の袋は「生理用品等の汚れた物品の廃棄」を課題としており、「食料品、ナットとボルト、小間物物品」も廃棄用であるから、「人体から取り出したもの」ないしは廃棄用物品を収容するという特殊な分野における袋である。甲9文献の袋は「尿尿容器」であり、「人体から取り出したもの」を収容するという特殊な分野における袋である。甲10文献の袋は動脈グラフトの血液を入れる袋であり、「人体から取り出したもの」を収容するという特殊な分野における袋である。したがって、周知技術Bの袋は、人体から取り出したものを収容するという特殊な分野におけるものである。

## イ 課題

(ア) 引用例2にも、甲8文献ないし甲10文献にも、本件明細書にも、チャックの閉じぐせの問題があることは記載されておらず、課題の共通性はない。

そして、チャック式袋において、ファスナーの断面積が大きく剛性が高い場合は、ファスナーは閉じる方向に作用するが、ファスナーの断面積が小さく剛性が弱い場合は、ファスナーは開いたままの状態となるから、甲25、26の開示をもって、これらとは明らかに異なる経腸栄養剤を入れる袋のファスナーも閉じる方向に作用するとはいえない。甲32にはチャックの閉じぐせの問題があることは記載されておらず、甲54、55にはチャックの閉じぐせの問題があることは記載されているが、別の手段で解決している。チャックに閉じぐせが出るのは、チャックやチャックの基材シートの腰の強さの問題であり、閉じぐせを改善するにはチャックやチャックの基材シート自体の改良で済む問題である。シート状開閉操作部を持ち出すの

は、後知恵である。

(イ) また、引用例 2 には、開口部の汚染問題は記載されていない。汚染問題を提起するのも、後知恵である。

#### ウ 阻害要因

引用発明 2 に、液体注入口をチャックシールのみで構成した袋を適用することには、阻害要因がある。甲 8 文献ないし甲 10 文献は、引用発明 2 では問題があるなどとされる「入口をチャックシールのみで構成したタイプの袋」であり、引用例 2 において明確に排除されている（【0002】）。

#### (3) 小括

したがって、本件発明 1 は、引用発明 2 に基づき当業者が容易に発明をすることができたものではない。

#### 5 取消事由 5（引用発明 3 に基づく進歩性判断の誤り）について

〔原告の主張〕

##### (1) 相違点 8（周知技術 B の適用）

###### ア 引用発明 3 の課題

引用発明 3 はチャックシールを有し、弾性による開口状態維持の課題が内在する。なお、引用発明 3 の栄養剤バッグに設けられた吊下穴は袋が床に落下しないように支える構成であって開口維持手段ではない。

###### イ 周知技術 B の組合せ

甲 8 文献ないし甲 10 文献に開示された開閉操作部は、いずれも、チャック式袋の開口部の開口状態を片手で容易に維持するのに適した、開口維持手段である。

したがって、当業者は、チャック式袋であって、開口を維持する手段としては用いることができない、引用発明 3 の「チャックシール等の閉鎖手段 4」を置換して、あるいはこれに付加して、同じチャック式袋における開口部の開口状態維持を片手で行うことを目的とした周知技術 B の適用を試みるというべきである。

これに対し、引用発明 3 に周知技術 B を適用するに当たり、開閉操作部とは無関

係な内容物の相違，容量の細かな相違，ポートと目盛りの有無，使用態様などを考慮する必要はない。また，引用発明 3 に周知技術 B を適用しても，引用発明 3 は，その目的を喪失したり，機能しなくなったりするものではない。

ウ したがって，当業者は，引用発明 3 に，周知技術 B を適用（付加，置換）することにより，相違点 8 に係る本件発明 1 の構成を採用することを，容易に想到し得る。

## (2) 小括

以上のとおり，相違点 8 は，当業者が容易に想到できたものである。したがって，本件発明 1 は，引用発明 3 に基づき当業者が容易に発明をすることができたものである。

〔被告の主張〕

### (1) 引用発明 3 と本件発明 1 の相違

引用発明 3 は，支持スタンド等に栄養剤バッグを吊り下げ保持させた状態で，開口部 S を形成しているのであるから，そもそも指を入れて開口部の開口状態を維持する開閉操作部を設けようとする動機付けがない。

### (2) 周知技術 B の適用

引用発明 3 の容器と甲 8 文献ないし甲 10 文献の容器とは，内容物が異なるほか，ポートと目盛りの有無，内容量，使用態様が異なるから，引用発明 3 に，容器の開口部の構造についての周知技術 B を適用することは想定し難い。また，引用発明 3 と周知技術 B の間に，課題の共通性はない。

さらに，引用発明 3 に，液体注入口をチャックシールのみで構成した袋を適用することには，阻害要因がある。甲 8 文献ないし甲 10 文献は，引用発明 3 では問題があるなどとされる「閉鎖手段がチャックシールのみであるタイプの袋」であり，引用例 3 において明確に排除されている（【0005】【0008】）。

### (3) 小括

したがって，本件発明 1 は，引用発明 3 に基づき当業者が容易に発明をすること

ができたものではない。

6 取消事由6（引用発明4に基づく進歩性判断の誤り）について

〔原告の主張〕

(1) 相違点10（周知技術Bの適用）

ア 周知技術Bと引用発明4における「ワイヤ素子48」とは、技術分野、課題、機能作用が一致するから、引用発明4の「ワイヤ素子48」を、周知技術Bの開閉操作部に置換する動機付けがある。

すなわち、引用例4には、周知技術Bの技術を受け入れる契機となる、技術分野の共通性が明記されており、引用発明4の「液体を受け入れる容器10」は、「女性用の衛生用の袋、胃の供給装置、経尿道の準備、静脈内の供給装置、袋状の洗浄装置、蓄尿袋」への適用が想定されている。

また、引用例4には、課題として開口状態を維持することが挙げられている。一方、甲8文献ないし甲10文献においても、同様の課題が挙げられている。引用発明4と周知技術Bとは、片手で袋を取り扱う軟質容器分野において、袋体の開口を確実に維持するという課題において共通する。

さらに、引用発明4においては、開口部の中央を広げて維持する機能が要求されており、当該機能を担う「ワイヤ素子48」は、周知技術Bに開示される開閉操作部材と機能作用が同じである。

イ これに対し、引用発明4において「ワイヤ素子48によっても開口維持は可能」という理由だけで、容易想到性は否定されない。袋内に収容物を入れる操作中において、開口状態を維持するという作用効果を得ようとする場合、それを実現する課題解決手段が複数公知であれば、当該課題及び作用機能の共通性を根拠に置換・転用の動機付けが得られる。

また、引用発明4の「ワイヤ素子48」は、開口状態の維持を目的として設けられたものであり、閉口状態の維持を目的として設けられたものではない。引用例4において、給液操作前後における袋の閉口状態の維持は、ワイヤ素子48ではなく、

一方向弁（狭められた首部）が担う旨開示されている。本件審決には事実誤認がある。

ウ したがって、当業者は、引用発明４に、周知技術Ｂを適用（置換）することにより、相違点１０に係る本件発明１の構成を採用することを、容易に想到し得る。

## （２） 小括

以上のとおり、相違点１０は、当業者が容易に想到できたものである。また、相違点９は、本件審決が判断したとおり、容易に想到できる。したがって、本件発明１は、引用発明４に基づき当業者が容易に発明をすることができたものである。

### 〔被告の主張〕

## （１） 周知技術Ｂの適用

引用発明４は、ワイヤ素子の湾曲により開口を保持でき、ワイヤ素子４８に対して有効な圧力を及ぼして、これを閉口位置へと戻すこともできるから、そもそも指を入れて開口部の開口状態を維持する開閉操作部を設けようとする動機付けがない。

また、引用発明４と周知技術Ｂの間に、課題の共通性はない。

なお、ワイヤ素子４８に対して有効な圧力を及ぼして、これらを閉口位置へと戻した後は、ワイヤ素子４８は閉口位置で動かない状態になるから、ワイヤ素子４８は、閉口状態維持機能も有する。

## （２） 小括

したがって、本件発明１は、引用発明４に基づき当業者が容易に発明をすることができたものではない。

## 第４ 当裁判所の判断

### １ 本件発明１について

本件発明１に係る特許請求の範囲は、前記第２の２(２)【請求項１】のとおりであるところ、本件明細書（甲３５）によれば、本件発明１の特徴は、以下のとおりである。なお、本件明細書には、別紙１本件明細書図面目録のとおり、図面が記載されている。

(1) 本件発明 1 は、経腸栄養法を行う際に使用する医療用軟質容器に関するものである。（【請求項 1】 【0001】）

(2) 経腸栄養法を行う際には、患者に投与する液状物を空の医療用軟質容器に予め注入する作業が必要である。従来の医療用軟質容器への液状物の注入作業は、片手で医療用軟質容器の開口部を把持しつつ、開口部の一端を把持した親指と、開口部の他端を把持したその余の指とを互いに近づけることで、開口部を開口し、他方の手で、液状物が入った容器等を持ち、これを傾けることにより、液状物を医療用軟質容器に注入していた。（【0003】 【0006】 【図 27】 【図 28】）

しかし、従来の医療用軟質容器への液状物の注入作業は、片手で開口部を把持し、かつ、開口状態を保持しなければならず、非常に不安定な状態で液状物の注入を行うから、医療用軟質容器を落としてしまったり、開口部の開口状態が保持できなくて液状物をこぼしてしまったりするおそれがある。また、片手で開口部を把持した状態では、医療用軟質容器のシートに表示された目盛りを見ながら、液状物を注入しにくい。（【0008】 【0009】）

(3) 本件発明 1 は、液状物の注入が行いやすく、しかも液状物の注入中に目盛りが見やすい、医療用軟質容器を提供することを目的とし、本件発明 1 の構成を採用したものである。（【0010】 【0011】 【図 1】）

(4) 本件発明 1 の医療用軟質容器においては、両主面の各々に片手の指を挿入するための開閉操作部を有し、開閉操作部に挿入した指を開くことにより開口部の開口状態を維持できるから、医療用軟質容器への液状物の注入が行いやすく、しかも液状物の注入中に目盛りが見やすい。（【0013】 【図 5】）

## 2 取消事由 1（新規事項の追加に係る判断の誤り）について

(1) 原告は、「右側または左側から『指を挿入するための貫通路を形成する』 1 対の開閉操作部」という発明特定事項を、「右側または左側から『片手の指を挿入するための』… 1 対の開閉操作部」という発明特定事項に補正することは、新たな技術的事項を導入するものであると主張する。



(2) しかし、本件当初明細書等には、開閉操作部の左右方向の幅について、片手による開閉操作部の操作が可能であれば特に制限はないとされ（【0026】）、開閉操作部の幅が広く、挿入された指が開閉操作部の他端から突出しない構成も開示されているということができる。そして、かかる開示によれば、当業者は、開閉操作部の片方の端部のみが開放されている構成を容易に認識できる。

また、本件当初明細書等には、本件出願に係る発明の課題として、「空の医療用軟質容器への液状物の注入が行い易く、しかも液状物の注入の最中に目盛りが見やすい、医療用軟質容器を提供する」と記載され（【0010】）、その解決手段として、液状物を収容する可撓性袋部材の右側又は左側から指を挿入するための「貫通路を形成する」1対の開閉操作部を、同部材の両主面の各々に固定するという構成などを採用した旨記載されている（【0011】）。そして、本件当初明細書等には、開閉操作部の作用機能として、開閉操作部に片手の指を挿入し、各々の指を遠ざけることで、開口状態を安定かつ容易に維持できること（【0023】）、液状物の注入の際には、医療用軟質容器の正面が作業者に面し、同容器を保持する手と液状物が入った容器を持つ手とが対向するから、目盛りが見やすくなること（【0035】）が記載されている。このような、課題解決手段として採用された開閉操作部の作用機能に関する本件当初明細書等の記載によれば、当業者は、開閉操作部は片方の端部のみが開放されていれば、本件出願に係る発明の課題解決手段として十分であることを容易に理解できる。

さらに、本件当初明細書等に記載された貫通路は、右側「または」左側から指が「挿入」される旨説明されるにとどまり（【請求項1】【請求項2】【0011】【0013】【0022】【0024】）、右側及び左側から指が挿入される必要があることや、挿入された指が他端から突出する必要があることを説明する記載はない。

(3) このように、本件当初明細書等の記載から、当業者は、開閉操作部の片方の端部のみが開放されている構成を容易に認識でき、このような構成でも、本件出願

に係る発明の課題解決手段として十分であることを容易に理解でき、さらに、開閉操作部の双方の端部が開放された構成に限定されていないことも理解できる。

したがって、本件当初明細書等において、開閉操作部について貫通路と表現され、開閉操作部が貫通している実施例しか記載されていないとしても、当業者であれば、本件当初明細書等の記載から、片方の端部が閉じられた開閉操作部を有する医療用軟質容器の構成も認識できるというべきである。

#### (4) 小括

以上によれば、「右側または左側から『指を挿入するための貫通路を形成する』1対の開閉操作部」という発明特定事項を、「右側または左側から『片手の指を挿入するための』…1対の開閉操作部」という発明特定事項に補正することは、当業者によって、本件当初明細書等の記載を総合することにより導かれる技術的事項との関係において、新たな技術的事項を導入しないものであるから、本件当初明細書等に記載した事項の範囲内においてしたものであることができる。

よって、取消事由1は理由がない。

#### 3 取消事由2（サポート要件に係る判断の誤り）について

(1) 原告は、「右側または左側から『片手の指を挿入するための』…1対の開閉操作部」という発明特定事項を備えた発明は、本件明細書に記載されていないから、本件発明1は、本件明細書の発明の詳細な説明に記載されたものではないと主張する。

(2) しかし、本件明細書には、本件発明1の課題解決手段として、「前記可撓性袋部材の両主面の各々に前記可撓性袋部材の右側または左側から片手の指を挿入するための、上縁部及び下縁部が各々前記軟質プラスチックシートに固定されたシート状の1対の開閉操作部を含み」と記載されており（【0011】）、「右側または左側から『片手の指を挿入するための』…1対の開閉操作部」という発明特定事項を備えた本件発明1が本件明細書の発明の詳細な説明に記載されていることは明らかである。

また、本件発明 1 の課題は、液状物の注入が行いやすく、しかも液状物の注入中に目盛りが見やすい、医療用軟質容器を提供するというものである（【0010】）。そして、本件明細書には「右側または左側から『片手の指を挿入するための』…1 対の開閉操作部」を含む医療用軟質容器においては、開閉操作部に挿入した指を開くことにより開口部の開口状態を維持できるから、医療用軟質容器への液状物の注入が行いやすく、しかも液状物の注入中に目盛りが見やすくなる旨記載されている（【0013】【図5】）。したがって、当業者は、「右側または左側から『片手の指を挿入するための』…1 対の開閉操作部」を含む医療用軟質容器によって、上記課題を解決できると認識できる。

さらに、本件明細書において、本件発明 1 の実施形態につき「貫通路」を有するものと説明され、図面において「貫通路」であると表現されているとしても、前記 2 (2) の説示と同様に、当業者は、開閉操作部が貫通路を有することは、本件発明 1 の課題解決手段として必須ではないことを容易に理解できるものである。

### (3) 小括

以上によれば、「右側または左側から『片手の指を挿入するための』…1 対の開閉操作部」という発明特定事項を備えた本件発明 1 は、本件明細書の発明の詳細な説明に記載された発明で、発明の詳細な説明の記載により当業者が本件発明 1 の課題を解決できると認識できる範囲のものであるから、本件発明 1 の特許請求の範囲の記載は、サポート要件に適合する。

よって、取消事由 2 は理由がない。

## 4 取消事由 3（引用発明 1 に基づく進歩性判断の誤り）について

### (1) 引用発明 1

引用例 1（甲 1）に、前記第 2 の 3 (2) アの引用発明 1 が記載されていることは、当事者間に争いがない。そして、引用例 1 には、別紙 2 引用例等図面目録引用例 1 のとおり、図面が記載されるとともに、引用発明 1 に関し、以下の点が開示されているものと認められる（摘示箇所は訳文による。）。

ア 引用発明 1 は、包装用品技術分野に属する袋であって、開放が便利なチャック式密封袋に関するものである。（3頁4～5行）

イ 従来のチャック式密封袋は、袋口の内側に密封チャックが設置されているところ、開放時に比較的力が必要であり、かつ、片手で操作することができず、また、開放時には手の指を袋口の内側に伸入させる必要があるから、袋内物品及び手の指の双方の汚染が容易に引き起こされるという課題があった。（3頁7～12行）

ウ 引用発明 1 は、構造が簡単で、密封効果が良好である、開放が便利なチャック式密封袋を提供することを目的とする。（3頁15～16行）

エ 引用発明 1 のチャック式密閉袋は、袋体 1 の外表面の各々に袋体 1 の右側又は左側から片手の指を挿入するための、袋体 1 に固定された 1 対の環状の引き輪 6 を含み、片手の親指と人差し指とをそれぞれ両側の引き輪 6 に伸入させ両側に向けて力を入れるだけで、すなわち片手のみで、袋口を開放することができる。これにより、従来のチャック式密封袋の開放が困難で、容易に汚染を招くなどの問題を解決することができる。（3頁22～27行、37～46行、【図1】）

## (2) 本件発明 1 と引用発明 1 との対比

本件発明 1 と引用発明 1 との相違点は、前記第 2 の 3 (2) イの相違点 1 ないし 5 のとおりであることは、当事者間に争いが無い。

## (3) 相違点 2 ないし 4 の容易想到性

### ア 周知技術 A

引用例 2、引用例 3 及び甲 4 文献ないし甲 7 文献から、「経腸栄養法で使用される液状物を袋に入れ、当該袋が排出用ポートを有し、主面に前記液状物の量を示す目盛りが表示されていること」との周知技術 A が認められることは、当事者間に争いが無い。

### イ 周知技術 A の適用

(ア) 引用発明 1 に、周知技術 A を適用することにより、相違点 2 ないし 4 に係る本件発明 1 の構成を、当業者が容易に想到し得たか否かについて検討する。

(イ) 引用発明1は、袋口の内側に密封チャックが設置されたチャック式密封袋に関するものであるところ、引用例1に、引用発明1のチャック式密封袋の用途や機能に関する記載は認められない。そうすると、当業者は、引用発明1に接したとしても、それをどのような用途に用いるか、どのような機能を追加するかについて、何ら示唆されるどころがなく、引用発明1に別の用途や機能に係る構成を組み合わせようとすることはないというべきである。

なお、引用例1には、引用発明1について「良好な応用の前途を有している」との記載はある(3頁26～27行)。しかし、「良好な応用の前途を有している」との記載をもって、当業者は引用発明1が様々な分野において応用可能であると理解できたとしても、どのような分野に応用するかについての動機付けがなければ、引用発明1に別の構成を組み合わせようとするとはいえない。そして、引用例1には、引用発明1のチャック式密封袋の用途や機能を更に特定する記載はなく、本件発明1に到達するための課題は何ら示唆されていない。

(ウ) 引用発明1は、包装用品技術分野に属する袋であって、開放が便利なチャック式密封袋に関するものである。これに対し、周知技術Aは、予め液体の收容された液体收容バックに関し、特に「経腸栄養剤を收容する経腸栄養バッグ」に好適なもの(引用例2【0001】)、「経管栄養法により栄養補給をする場合などに用いる栄養剤バッグ」に関するもの(引用例3【0001】)、「点滴、栄養剤等の薬液を供給するために用いられる医療用バッグ」に関するもの(甲4文献【0001】)、「注出口付きパウチ、特に「栄養剤や流動食などの液状の内容物を…患者等に投与することができる」る「注出口付きパウチ」に関するもの(甲5文献【0001】)、「流動食や経腸栄養剤等…を充填する容器のように、注出口部材を有する…パウチ容器」に関するもの(甲6文献【0001】)、「栄養剤用バック」に関するもの(甲7文献142頁の表の上から3欄目)、すなわち、経腸栄養剤等の液状物を收容し、これを患者に投与するための医療用袋に関するものである。このように、引用発明1は、チャック式密封袋という広範な技術分野に関する袋である

のに対し、周知技術Aは、収容した液状物を患者に投与するという医療の技術分野に限定された袋に関するものであって、技術分野の関連性が強いとはいえない。

さらに、引用発明1のチャック式密封袋において、収容物は上部に設けられた袋口を介して取り出される（引用例1の3頁37行～43行）。これに対し、周知技術Aの袋において、液状物は排出用ポートから取り出されることは、周知技術Aの構成から明らかである。このように、引用発明1と周知技術Aは、作用機能が全く異なるものである。

そうすると、当業者は、課題の示唆がない引用発明1に、技術分野の関連性が強いとはいえず、作用機能も全く異なる周知技術Aを組み合わせようとする動機付けはない。

(エ) したがって、引用発明1に接した当業者は、そもそも、引用発明1に別の用途や構成に係る構成を組み合わせようとする動機付けはなく、また、引用発明1に周知技術Aを組み合わせようとする動機付けもないから、引用発明1に、周知技術Aを適用することにより、相違点2ないし4に係る本件発明1の構成を、当業者が容易に想到し得たということはできない。

#### ウ 原告の主張について

(ア) 原告は、汎用的なチャック式袋を取り扱う者にとって、チャック式袋を経腸栄養用途に用いることは、周知の互換的用途の適用でしかないと主張する。

しかし、汎用的なチャック式袋を取り扱う者が、チャック式経腸栄養袋を取り扱っているとしても、汎用的なチャック式袋とチャック式経腸栄養袋とは用途も機能も異なるから、前者と後者に互換性があると考えるものではない。引用発明1のチャック式密封袋を経腸栄養用途に用いようとするには、何らかの動機付けが必要であり、それを不要とする原告の主張は、採用できない。

(イ) 原告は、引用例1には、「袋内物品及び手の指の双方の汚染が容易に引き起こされる」という課題が記載されていると主張する。

しかし、周知技術Aは、上記課題を解決するようなものではない。また、袋内物

品及び手の指の双方の汚染が容易に引き起こされるという課題を解決した引用発明 1 に、開口時に内容物汚染の問題が生じ得る周知技術 A を組み合わせることを、当業者は考えるものではない。引用例 1 に上記課題が記載されていることは、相違点 2 ないし 4 の容易想到性の判断を左右するものではない。

(ウ) 原告は、周知技術 A は全てチャック式の経腸栄養袋に関するものであり、チャック開放操作は引用発明 1 のチャック式密封袋と同一である、経腸栄養袋において袋の下方に排出用ポートが固定されている構成などは、チャックの開放とは無関係の構成である、などと主張する。

しかし、周知技術 A は、経腸栄養剤等の液状物を収容し、これを患者に投与するための医療用袋に関するものである。周知技術 A の医療用袋が、その上部の開口部をチャック式で開閉するものであったとしても、周知技術 A の医療用袋において、そのチャック開放操作に着目する理由はない。チャック開放操作をもって、引用発明 1 と周知技術 A の共通性などを指摘する原告の主張は、本件発明 1 を前提とするものであって、採用できない。

(エ) 原告は、本件発明 1 は、チャック式袋（引用発明 1）を経腸栄養剤供給のための医療用軟質容器の用途に限定したものであって、容器を経腸栄養剤供給のために用いることは既知のものであると主張する。

しかし、本件発明 1 と引用発明 1 とは物としての構成が異なるから、引用発明 1 は本件発明 1 の用途を限定したものとはいえず、原告の主張は失当である。

#### (4) 小括

以上のとおり、相違点 2 ないし 4 を容易に想到できないから、その余の点について判断するまでもなく、本件発明 1 は、引用発明 1 に基づき、当業者が容易に発明をすることができたものということとはできない。また、本件発明 3、5 ないし 7 及び 1 1 ないし 1 3 は、本件発明 1 の発明特定事項を全て含み、さらに他の限定を付加したものであるから、当業者が引用発明 1 に基づいて容易に発明をすることができたということとはできない。

よって、取消事由 3 は理由がない。

5 取消事由 4（引用発明 2 に基づく進歩性判断の誤り）について

(1) 引用発明 2

引用例 2（甲 2）に、前記第 2 の 3 (3) アの引用発明 2 が記載されていることは、当事者間に争いがない。そして、引用例 2 には、別紙 2 引用例等図面目録引用例 2 のとおり、図面が記載されるとともに、引用発明 2 に関し、以下の点が開示されているものと認められる。

ア 引用発明 2 は、液体を他の容器で調整した後に移し替えるものではなく、あらかじめ液体の収容された液体収容バッグに関するものであって、特に濃縮液状の経腸栄養剤を収容する経腸栄養バッグに好適なものである。（【0001】【0002】）

イ 従来、バッグに収容された濃縮液状の経腸栄養剤等に水や温湯を加えて、バッグ内で経腸栄養剤を直接調製する経腸栄養バックとして、液体注入口をチャックシールのみで構成したものがあるが、密封性が悪く収容した経腸栄養剤の品質に影響を及ぼすおそれがあり、またバージンプルーフが困難であった。一方、チャックシールの外側に更に熱シールしたシール部を設けた構成のものは、ハサミを使用する等作業効率が悪かった。（【0002】）

ウ 引用発明 2 は、内部に収容された液体を変質することなく長期間保存でき、水等の供給時の作業効率の改善された、特に経腸栄養バッグとして好適な液体収容バッグを提供することを目的とする。（【0003】）

エ 引用発明 2 に係る液体収容バックは、袋状に形成したバッグ本体 1 と、バッグ本体 1 の下部に設けられた液体出口 2 と、バッグ本体 1 の上部に設けられた開閉自在な閉鎖手段（チャックシール） 3 からなり、バッグ本体 1 の内部空間は、チャックシール 3 の下部側に設けられた剥離可能な隔壁 4 により上下に区画されている。そして、バッグ本体 1 の上部は、予め収容されている濃縮液状の経腸栄養剤等をうすめる水や温湯等を供給するための供給口 5 になっており、供給口 5 はチャックシ



ール3で閉鎖されている。（【0005】【0006】【0008】【図1】）

引用発明2に係る液体収容バッグを使用するに際しては、濃縮経腸栄養剤等を収容した室を外部から加圧して、隔壁4を剥離した後、チャックシール3を開放して、水や温湯を供給し、チャックシール3を閉鎖して混合する。必要であればバッグ本体1の上端部に吊り下げ穴11を設けてもよく、これによりバッグを点滴スタンドから吊り下げて使用することができる。（【0006】【0010】）

オ 引用発明2に係る液体収容バッグによって、内部に収容された経腸栄養剤等を品質劣化させることなく長期間保存できるとともに、水等を供給する際の手間が省ける。また、容易に剥離可能な隔壁によりバージンプルーフ機能を備えていることから、安全性のチェックもできる。（【0004】【0011】）

#### (2) 本件発明1と引用発明2との対比

本件発明1と引用発明2との相違点は、前記第2の3(3)イの相違点6及び7のとおりであることは、当事者間に争いが無い。

#### (3) 相違点7の容易想到性

##### ア 周知技術B

甲8文献ないし甲10文献から、「可撓性袋部材の両主面の各々に前記可撓性袋部材の右側又は左側から片手の指を挿入するための、上縁部及び下縁部が各々軟質プラスチックシートに固定されたシート状の1対の開閉操作部を含み、前記開閉操作部に挿入した片手の指を各々遠ざけるように開くことにより開口部の開口状態を維持できるようにした可撓性部材」との周知技術Bが認められることは、当事者間に争いが無い。

##### イ 周知技術Bの適用

(ア) 引用発明2に、周知技術Bを適用することにより、相違点7に係る本件発明1の構成を、当業者が容易に想到し得たか否かについて検討する。

(イ) 引用発明2は、バッグ本体1の内部に、チャックシール3とその下部側に隔壁4を設け、隔壁4によって収容物を変質させることなく長期間保存するととも

に、使用時に、隔壁4を外部からの加圧により剥離し、チャックシール3を開放することで、水等の供給作業を効率的に行うものである。そして、引用例2には、チャックシール3に関して、水や温湯を供給するために必要に応じて開閉するものであるとの記載があるにとどまり（【0008】【0010】）、チャックシール3の開閉操作について解決すべき課題が存在することは何ら示唆されていない。そうすると、当業者は、引用発明2に接したとしても、引用発明2のチャックシール3に別の構成を組み合わせようとするのではないというべきである。

(ウ) 引用発明2の液体収容バッグは、あらかじめ液体が収容されたもの、特に濃縮液状の経腸栄養剤が収容された経腸栄養バッグに関するものであって、後に水や湯温を加えて収容物を調整するものである。

これに対し、周知技術Bは、タンポン、生理用ナプキン、医療物品又はコンドームなどの汚れた物品、DNA情報などを含む材料、食料品、ナットとボルト、小間物物品などの多量の物品を収容し、これらを包装・保管するもの（甲8文献の訳文1頁44行～2頁12行、別紙2引用例等図面目録甲8文献の図面）、排泄物を密閉状態で保持する尿尿容器に関するもの（甲9文献の訳文1頁7行～10行、同目録甲9文献の図面）、動脈グラフトの準備のために、動脈グラフトとして用いる多孔質基材を収容した上で、血液を導入し、同基材を被覆するという包装体に関するもの（甲10文献の訳文2頁23行～45行、同目録甲10文献の図面）である。

このように、引用発明2の液体収容バッグは、あらかじめ経腸栄養剤を収容し、これに水等を加えて収容物を調整するものであるのに対し、周知技術Bの可撓性部材は、収容物を包装・保管するものであって、作用機能が全く異なるものである。なお、甲10文献に記載された可撓性部材も、収容物の分量を調整するために血液が導入されるものではない。また、引用発明2の液体収容バッグにおいて、収容物は下部の液体出口から取り出されるのに対し（引用例2の【図1】）、周知技術Bの可撓性部材は収容物を包装・保管するものであるから、収容物は取り出されることを想定されない、又は上部の開口部から取り出される点においても、作用機能が

全く異なる。

さらに、引用発明2の液体収容バッグは、収容した液状物を患者に投与するという医療の技術分野に関する袋であるのに対し、周知技術Bの可撓性部材は、収容物を包装・保管する広範な技術分野に関する袋であって、技術分野の関連性が強いとはいえない。なお、甲10文献に記載された技術事項のみを抽出すれば、医療の技術分野という限度で技術分野の関連性はあるが、引用発明2の液体収容バッグは収容物の投与時にそのまま利用されるのに対し、甲10文献の包装体は収容物の使用時、すなわち動脈グラフトの使用時までの保管に利用されるにとどまり、利用される局面が異なるから、やはり技術分野の関連性が強いとはいえない。

そうすると、当業者は、引用発明2に、作用機能が全く異なり、技術分野の関連性も強いとはいえない周知技術Bを組み合わせようとするものではない。

(エ) したがって、引用発明2に接した当業者は、そもそも、引用発明2のチャックシール3に別の構成を組み合わせようとする動機付けはなく、また、引用発明2に周知技術Bを組み合わせようとする動機付けもないから、引用発明2に、周知技術Bを適用することにより、相違点7に係る本件発明1の構成を、当業者が容易に想到し得たということとはできない。

ウ 原告の主張について

(ア) 原告は、引用例2に接した当業者は、引用発明2の液体収容バッグにおける、チャックの自閉問題を当然に認識する、また、汚染、開口の自由度などの開口操作に関する課題を当然に認識するから、開口状態の維持や開口操作に関する技術を転用しようとする旨主張する。

しかし、チャック式袋において、チャックシールの弾性復帰によって開口部が自然に閉じるという問題の存することが、当業者にとって自明であったとしても、その自閉の程度はチャックシールや袋の形状、大きさ、材質等によって異なるものである。したがって、引用発明2の液体収容バッグにおいて、チャックシール3が水や温湯の供給の妨げになる程度に自閉するものであると認めることはできない。そ

うすると、チャックシール3の自閉に関する記載のない引用例2に接した当業者が、引用発明2にはチャックが自閉するという開口状態の維持に関する課題が存することを当然に認識できるものではない。

また、チャック式袋においては、指を開口部内に挿入する開口操作により手や収容物に汚染を引き起こし、それを防ぐために開口部の左右辺から開口部を保持するには開口部を小さくしなければならないという問題の存することが、当業者にとって自明であったとしても、開口操作により手や収容物に汚染が生じるか否かは、開口操作の方法に左右されるものである。また、引用例2には、バックを点滴スタンドから吊り下げて利用することもできることが記載されているところ(【0006】)、吊り下げた液体収容バッグを開口する際には、手や収容物に汚染が生じるおそれを減少させることができる。そうすると、チャックシール3の開放操作に関する記載のない引用例2に接した当業者が、引用発明2には、汚染や開口の自由度の制限などの開口操作に関する課題が存することを当然に認識できるものとはいえない。

このように、当業者は、引用例2にチャックシール3の開口状態の維持や開放操作に関する記載がないにもかかわらず、引用発明2の液体収容バッグに開口状態の維持や開口操作に関する課題が存在することを認識することはできないから、これに反する原告の主張は、採用することができない。

(イ) 原告は、引用発明2に周知技術Bを適用するに当たり、開閉操作部とは無関係な内容物の相違、容量の細かな相違、ポートと目盛りの有無、使用態様などを考慮する必要性はないと主張する。

しかし、周知技術Bは、可撓性部材の開閉操作部に関する技術的事項であったとしても、周知技術Bの可撓性部材が用いられる袋の技術分野や作用機能を捨象して容易想到性を論じることはできない。引用例4において、液体を入れる容器10は様々な目的のために用いることができる旨記載されているとしても(引用例4の訳文5頁19行～22行)、引用例4に記載された容器10の具体的形状を捨象して、チャック式袋から、開閉操作に係る技術のみを抽出できるものではない。そして、

引用発明2の液体収容バッグと周知技術Bの可撓性部材が用いられる袋の作用機能が異なり、技術分野の関連性が強いとはいえないことは、前記イ(ウ)のとおりである。引用発明2に周知技術Bを適用するに当たり、開閉操作部とは無関係な構成等を考慮する必要性はないとの原告の主張は採用できない。

(4) 小括

以上のとおり、相違点7を容易に想到できないから、本件発明1は、引用発明2に基づき、当業者が容易に発明をすることができたものということとはできない。本件発明3、5ないし7及び11ないし13についても同様である。

よって、取消事由4は理由がない。

6 取消事由5(引用発明3に基づく進歩性判断の誤り)について

(1) 引用発明3

引用例3(甲3)に、前記第2の3(4)アの引用発明3が記載されていることは、当事者間に争いが無い。そして、引用例3には、別紙2引用例等図面目録引用例3のとおり、図面が記載されるとともに、引用発明3に関し、以下の点が開示されているものと認められる。

ア 引用発明3は、経管栄養法により栄養補給をする場合などに用いる栄養剤バッグに関するものである。(【0001】)

イ 従来広く使用されている栄養剤バッグは、チャックシール等の閉鎖部分の上部の機密性や無菌性は必ずしも保証されていないという問題があった。(【0008】)

ウ 引用発明3は、必要時に、例えばバッグに栄養剤等を注入するまで、開口部の無菌状態を維持し、かつ、容易に製造することができる栄養剤バッグを提供することを目的とする。(【0010】)

エ 引用発明3に係る栄養剤バッグは、バッグ本体1の上部にバッグ本体1を吊り下げるための吊り下げ部(例えば吊り下げ穴3)を設けるとともに、収容室10の上部にチャックシール等の閉鎖手段4を設け、その閉鎖手段4と吊り下げ部との

間に、閉鎖手段の開放操作の開口部を形成するための開封手段5（オープンピール機構）を設けたことを特徴とする。（【0011】【0016】【図1】）

開封手段5は、例えば、前側のシート材1aの背面側に上下一対のハーフカット溝51・51を形成し、その両ハーフカット溝51・51間の帯状部分50を上記ハーフカット溝51・51に沿って切除することによって、閉鎖手段4の上方の前側のシート材1aにスリット状の開口部Sが形成されるように構成されている。そして、経管栄養法により患者等に栄養剤を供給するに当たっては、支持スタンド等に栄養剤バッグを吊り下げ保持させた状態で、開封手段5により閉鎖手段4の上部に開放操作の開口部Sを形成し、その開口部Sから閉鎖手段4を開放し、開口部Sから追加の栄養剤や水や温湯を注入する。（【0022】～【0024】【0031】【0033】～【0035】【図1】【図2】）

オ 引用発明3に係る栄養剤バッグは、開封手段5により閉鎖手段4の上部に開口部Sを形成するまでは、閉鎖手段4の下側はもとより、上側も外気とはほぼ完全に密閉した状態に保持されるから、閉鎖手段4を開く際に閉鎖手段4からバッグ本体1の収容室10内に塵埃や細菌等が進入するのを未然に防止することができる。

（【0012】【0050】）

## (2) 本件発明1と引用発明3との対比

本件発明1と引用発明3との相違点は、前記第2の3(4)イの相違点8のとおりであることは、当事者間に争いが無い。

## (3) 相違点8の容易想到性

### ア 周知技術Bの適用

(ア) 引用発明3に、周知技術Bを適用することにより、相違点8に係る本件発明1の構成を、当業者が容易に想到し得たか否かについて検討する。

(イ) 引用発明3は、収容室10の上部にチャックシール等の閉鎖手段4を設け、さらにその上部に開口部を形成するための開封手段5（オープンピール機構）を設けることにより、開封時まで、閉鎖手段4の上部の無菌状態を維持するものである。

そして、引用例3には、閉鎖手段4に関して、その開閉操作の方法について説明がされるにとどまり（【0022】～【0023】【0033】～【0036】）、閉鎖手段4の開閉操作そのものに解決すべき課題が存在することは何ら示唆されていない。そうすると、当業者は、引用発明3に接したとしても、引用発明3の閉鎖手段4に別の構成を組み合わせたり、別の構成に置き換えたりしようとするのではないというべきである。

(ウ) 引用発明3の栄養剤バッグは、経管栄養法により栄養補給をする場合などに用いるものであるところ、前記5(3)イ(ウ)で説示したとおり、周知技術Bの可撓性部材は、収容物を包装・保管するものであって、作用機能が全く異なるほか、収容物を取り出すに当たっての作用機能も全く異なり、さらに、引用発明3の栄養剤バッグと周知技術Bの可撓性部材とは、技術分野の関連性が強いとはいえない。

(エ) したがって、引用発明3に接した当業者は、そもそも、引用発明3の閉鎖手段4に別の構成を付加・置換しようとするのではなく、また、引用発明3の閉鎖手段4に周知技術Bを付加することも、引用発明3の閉鎖手段4を周知技術Bへと置換することも考えるものではないから、引用発明3に、周知技術Bを適用することにより、相違点8に係る本件発明1の構成を、当業者が容易に想到し得たということとはできない。

#### イ 原告の主張について

(ア) 原告は、引用発明3の栄養剤バッグはチャックシールを有するから、引用発明3には弾性による開口状態の維持に関する課題が内在する旨主張する。

しかし、チャック式袋において、チャックシールの弾性復帰によって開口部が自然に閉じるという問題の存することが、当業者にとって自明であったとしても、その自閉の程度はチャックシールや袋の形状、大きさ、材質等によって異なるものである。また、引用例3には、引用発明3の栄養剤バッグは、支持スタンド等に吊り下げ保持させた状態で、開口部Sを形成し、その開口部Sから閉鎖手段4を開放し、追加の栄養剤等を注入するものであり、このような使用態様においては、チャック

シール等の閉鎖手段4が、その弾性復帰により自閉するか否かも明らかではない。そうすると、チャックシール等の閉鎖手段4の自閉に関する記載のない引用例3に接した当業者が、引用発明3には閉鎖手段4が自閉するという課題が存することを当然に認識できるものではない。

したがって、当業者は、引用発明3には開口状態の維持に関する課題が存することを認識する旨の原告の主張は採用できない。

(イ) 原告は、引用発明3に周知技術Bを適用するに当たり、開閉操作部とは無関係な内容物の相違、容量の細かな相違、ポートと目盛りの有無、使用態様などを考慮する必要性はないと主張する。しかし、前記5(3)ウ(イ)の説示と同様に、引用発明3に周知技術Bを適用するに当たり、開閉操作部とは無関係な構成等を考慮する必要性はないとの原告の主張は採用できない。

#### (4) 小括

以上のとおり、相違点8を容易に想到できないから、本件発明1は、引用発明3に基づき、当業者が容易に発明をすることができたものということとはできない。本件発明3、5ないし7及び11ないし13についても同様である。

よって、取消事由5は理由がない。

#### 7 取消事由6(引用発明4に基づく進歩性判断の誤り)について

##### (1) 引用発明4

引用例4(甲14)に、前記第2の3(5)アの引用発明4が記載されていることは、当事者間に争いが無い。そして、引用例4には、別紙2引用例等図面目録引用例4のとおり、図面が記載されるとともに、引用発明4に関し、以下の点が開示されているものと認められる(摘示箇所は訳文による)。

ア 引用発明4は、液体を内部に蓄積させる可撓性の袋を有する、使い捨て型の液体容器に関するものである。(1頁12行～15行)

イ 従来の使い捨て型の液体容器は、容器内に液体が限界まで給液されたときの液体の逆流の問題があった。(3頁19行～23行)



ウ 引用発明 4 に係る液体容器 10 は、液体を内部に蓄積させる可撓性の袋 12 と、袋 12 の上方端部に固定され、袋 12 の中に向かう液体の流入を制御するための一方向弁を画定する内側部材 32 とを含んでいる。（1 頁 12 行～15 行，3 頁 23 行～25 行，【図 1】）

液体容器 10 の袋 12 の下方端部又は底は、容器内の液体の放出を行えるように放出用プラグ 18 を備えている。また、液体容器 10 において、袋 12 と内側部材 32 を形成する材料は可撓性のプラスチックであり、液体容器 10 内に液体を導入する際にこれらの口が倒れるのを防ぐために、袋 12 の口の近くに湾曲可能なワイヤ素子 48 が固定されている。ワイヤ素子 48 は、弾性特性を有さない材料から形成されており、圧力が取除かれた後も開口位置に留まる。そのため、利用者は袋の上方端部を離間させる際に手で保持する必要がない。袋 12 の口と内側部材 32 を閉口位置に移動するときは、ワイヤ素子 48 に対して有効な圧力を及ぼして、これらを閉口位置へと戻すようにする。（2 頁 49 行～3 頁 1 行，3 頁 45 行～4 頁 15 行，【図 1】）

引用発明 4 にかかる液体容器 10 は、様々な目的のために用いることができ、例えば、浣腸用の袋、バリウム投与装置、女性用の衛生用の袋、経胃栄養装置、経尿道の準備、静脈内の供給装置、袋状の洗浄装置、蓄尿袋、液体保管袋及び他の同様の装置を想定することができる。（5 頁 19 行～22 行）

## (2) 本件発明 1 と引用発明 4 との対比

本件発明 1 と引用発明 4 との相違点は、前記第 2 の 3 (5) イの相違点 9 及び 10 のとおりであることは、当事者間に争いがない。

## (3) 相違点 10 の容易想到性

### ア 周知技術 B の適用

(ア) 引用発明 4 に、周知技術 B を適用することにより、相違点 10 に係る本件発明 1 の構成を、当業者が容易に想到し得たか否かについて検討する。

(イ) 引用例 4 には、引用発明 4 の液体容器 10 においては、液体を導入する際

に、可撓性のプラスチックで形成された袋12及び内側部材32の口が倒れるという課題があること、これを防ぐために、袋12の口の近くに、湾曲可能で弾性特性を有さないワイヤ素子48を固定したこと、ワイヤ素子48は、圧力が取除かれた後も開口位置に留まるから、開口状態を維持するために手で保持する必要がないことがそれぞれ記載されている。

一方、周知技術Bの可撓性部材は、開口部の開口状態を維持できるようにするものであるが、開口状態を維持するためには開閉操作部に挿入した片手の指を開き続けなければならないものである。

そうすると、当業者は、引用発明4の液体容器10には開口状態の維持に関する課題があることを認識しても、かかる課題は、袋12の口の近くにワイヤ素子48を固定することによって解決されているものと理解する。そして、一旦圧力を加えて開口状態を作出すれば、その後圧力を取り除いても開口状態を維持できる引用発明4のワイヤ素子48に換えて、開口状態を維持するために圧力を加え続けなければならない周知技術Bの可撓性部材を適用することを考えないというべきである。

(ウ) したがって、引用発明4に接した当業者は、引用発明4のワイヤ素子48を周知技術Bへと置換することを考えるものではないから、引用発明4に、周知技術Bを適用することにより、相違点10に係る本件発明1の構成を、当業者が容易に想到し得たということとはできない。

#### イ 原告の主張について

原告は、周知技術Bと引用発明4における「ワイヤ素子48」とは、技術分野、課題及び機能作用が一致する旨主張する。

しかし、引用発明4のワイヤ素子48と周知技術Bとは、技術分野や課題、容易に開口状態を作出できるという限度で機能作用が一致したとしても、前記ア(イ)のとおり、前者を後者に置換することは、圧力を加え続けなくても開口状態を維持できるというワイヤ素子48が有する技術的意義を損なうものになる。原告の上記主張は、相違点10に係る容易想到性の判断を左右するものにはならない。なお、原

告は、引用発明4のワイヤ素子48は閉口状態の維持を目的として設けられたものではないと主張するが、ワイヤ素子48を周知技術Bに置換したときに損なわれるのは、圧力を加え続けなくても開口状態を維持できるというワイヤ素子48の機能作用であり、これは閉口状態の維持とは関係がないから、ワイヤ素子48が閉口状態を維持する機能作用を有するか否かは結論に影響を及ぼすものではない。

(4) 小括

以上のとおり、相違点10を容易に想到できないから、本件発明1は、引用発明4に基づき、当業者が容易に発明をすることができたものということとはできない。本件発明3、5ないし7及び11ないし13についても同様である。

よって、取消事由6は理由がない。

8 結論

以上のとおり、取消事由はいずれも理由がない。原告の請求は棄却されるべきものである。

知的財産高等裁判所第4部

裁判長裁判官 高 部 眞 規 子

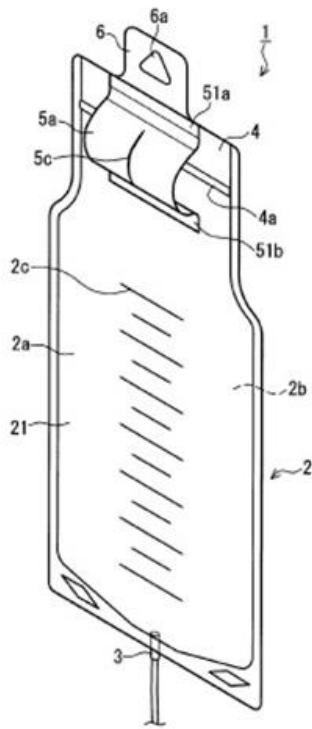
裁判官 山 門 優

裁判官 片 瀬 亮

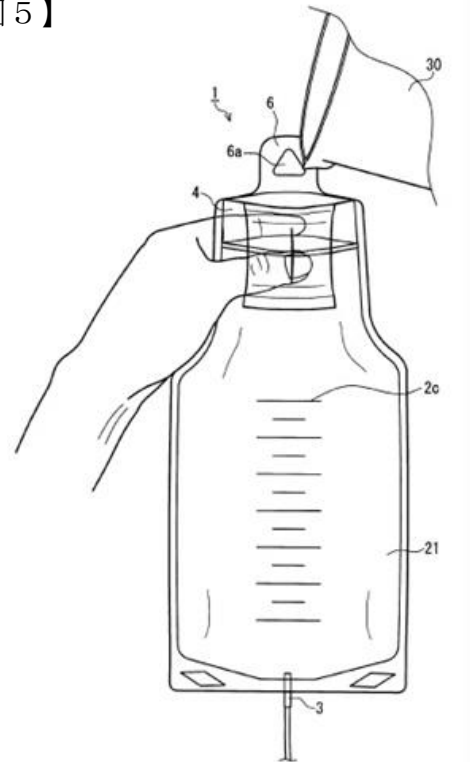
別紙 1

本件明細書図面目録

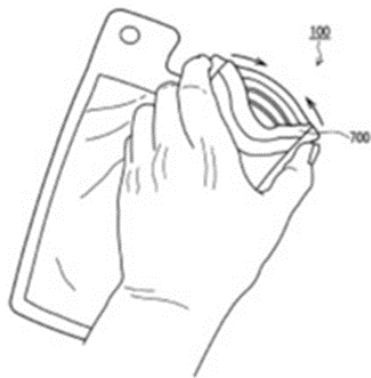
【図 1】



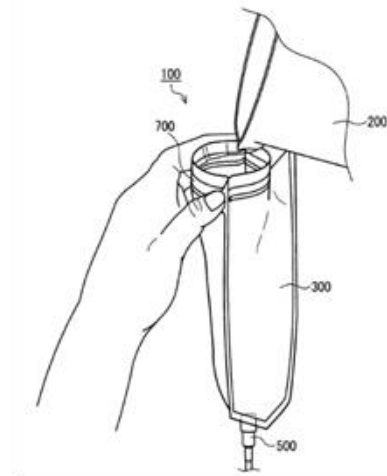
【図 5】



【図 27】



【図 28】

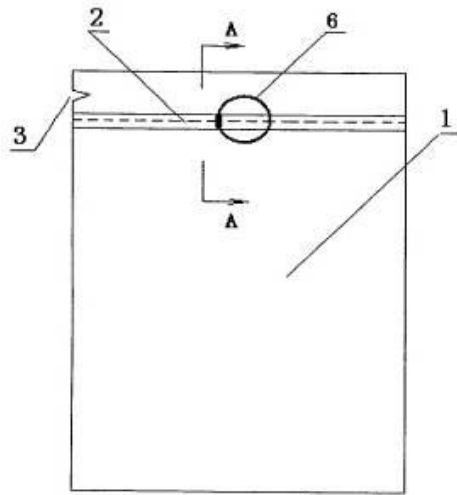


別紙 2

引用例等図面目録

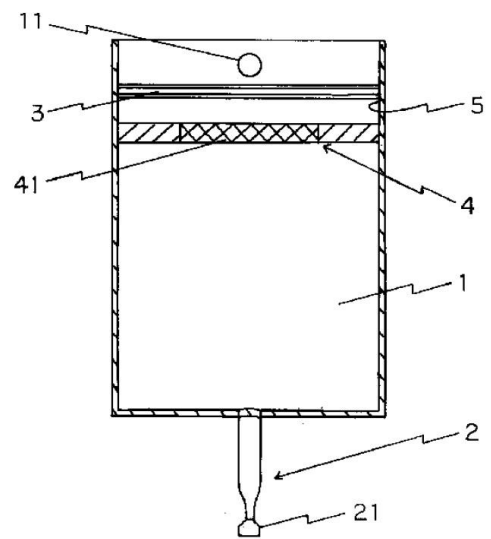
引用例 1

【図 1】



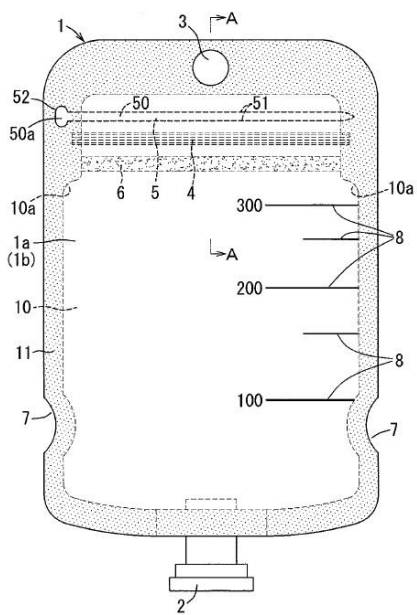
引用例 2

【図 1】

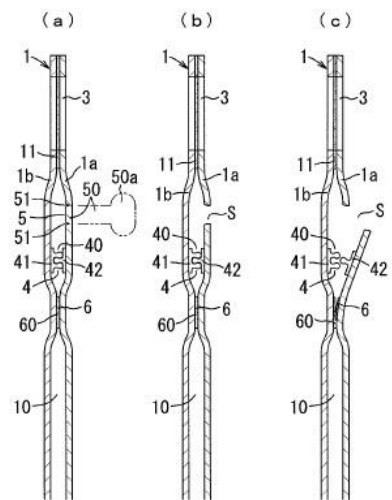


引用例 3

【図 1】

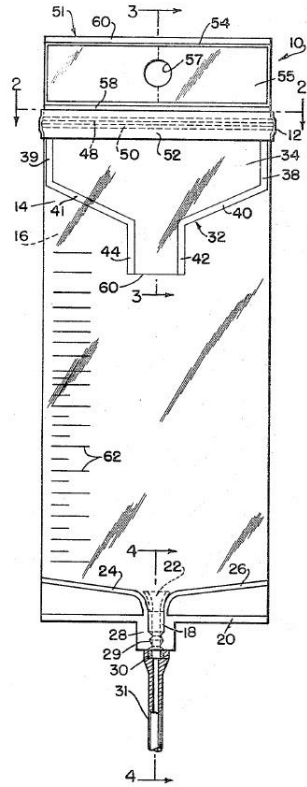


【図 2】



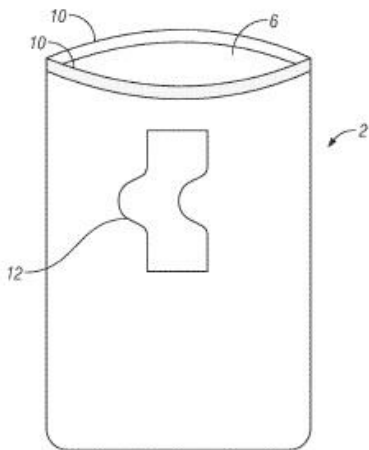
引用例 4

【图 1】



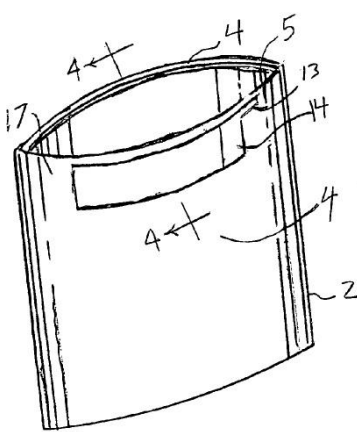
甲 8 文献

【图 2】



甲 9 文献

【图 3】



甲 10 文献

【图 1】

