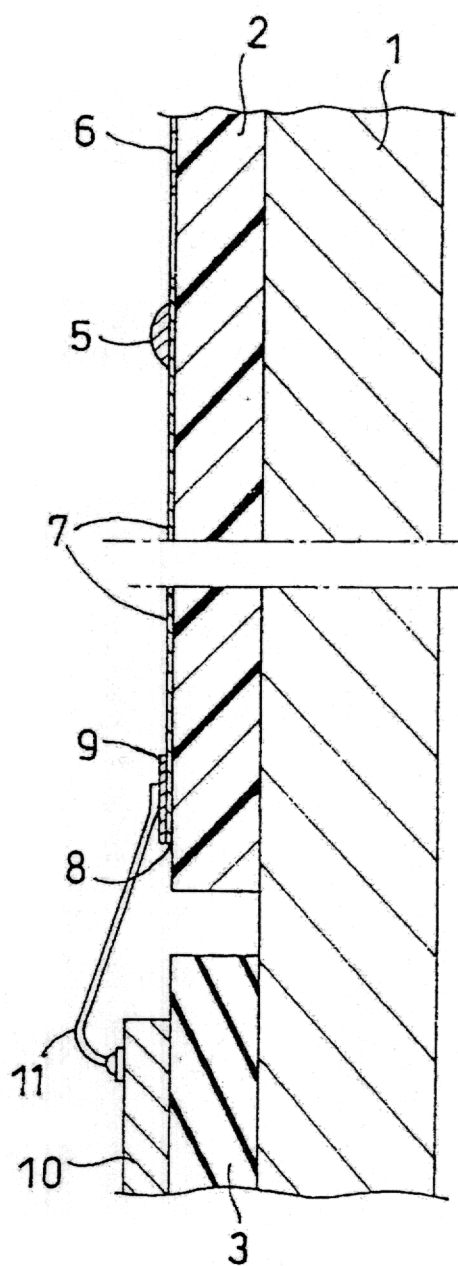


# 参考図



機種	HP 掲載	H3. 4	H4. 4	H5. 4	H6. 4	H7. 4	H8. 4	H9. 4	H10. 4	H11. 4	H12. 4	H13. 4	H14. 4	H15. 4
		(H3. 7)		(H5. 5)	(H6. 10)						(H12. 2)			
R256	☆ ※1		H4. 8	(H6. 2)			H9. 1							
R216	☆ ※2		H4. 5	(H5. 12)							H12. 1			
RJ072	☆					H8. 2								
P252									H10. 1				H15. 2	
P216	※3						H8. 6		(H10. 10)				H14. 5	
G216									H9. 12				H14. 9	
B216						H7. 7							H14. 9	
フレッド比率		7:3		5:5		3:7							フレッド廃止	

HP掲載: ☆は現在掲載されていないもの。

別表

機種	HP 掲載	H3. 4	H4. 4	H5. 4	H6. 4	H7. 4	H8. 4	H9. 4	H10. 4	H11. 4	H12. 4	H13. 4	H14. 4	H15. 4
		(H3. 7)		(H5. 5)	(H6. 10)						(H12. 2)			
B256							H8. 12			H11. 9				
G208													H14. 11	
Y208												H13. 1		
AJ8P										H11. 5				
AJ8E													H14. 3	
TAGH8E														販売実績なし
RECG8E												H12. 10		
プリント比率		7:3		5:5		3:7								プリント廃止

HP掲載: ☆は現在掲載されていないもの。

機種	HP 掲 載	H3. 4	H4. 4	H5. 4	H6. 4	H7. 4	H8. 4	H9. 4	H10. 4	H11. 4	H12. 4	H13. 4	H14. 4	H15. 4
		(H3. 7)		(H5. 5)		(H6. 10)					(H12. 2)			
AEG8E												H13. 7		
AEH8E												H12. 12		
AJ8E84													H14. 3	
AJ8R												H12. 5		
RECG12Y										H11. 7				
AGH8E													H14. 7	
ﾌﾟﾛｯﾄ比率		7:3		5:5		3:7								ﾌﾟﾛｯﾄ廃止

HP掲載: ☆は現在掲載されていないもの。