

平成27年12月16日判決言渡

平成26年（ネ）第10124号 特許権侵害差止等請求控訴事件

（原審・東京地方裁判所平成25年（ワ）第32665号）

口頭弁論終結日 平成27年11月2日

判 決

控 訴 人 X

訴訟代理人弁護士	三	村	量	一
同	澤	田	将	史
訴訟代理人弁理士	滝	田	清	暉
補佐人弁理士	中	村	成	美
同	岩	崎	有	穂

被 控 訴 人 Y

訴訟代理人弁護士	鮫	島	正	洋
同	幸	谷	泰	造
同	山	本	真	祐子

主 文

- 1 原判決中，控訴人敗訴部分を取り消す。
- 2 前項の部分に係る被控訴人の請求をいずれも棄却する。
- 3 訴訟費用は，第1，2審を通じ，被控訴人の負担とする。

事実及び理由

第1 控訴の趣旨

主文同旨

第2 事案の概要

本件は、発明の名称を「シートカッター」とする特許（特許第5374419号。以下「本件特許」という。）に係る特許権（以下「本件特許権」という。）の特許権者である被控訴人が、原判決別紙物件目録記載の製品（以下「控訴人製品」という。）が本件特許の特許請求の範囲の請求項1に係る発明（以下「本件特許発明」という。）の技術的範囲に属し、控訴人による控訴人製品の製造、譲渡等が本件特許権の侵害に当たると主張して、控訴人に対し、特許法100条1項に基づく控訴人製品の製造、譲渡等の差止め、同条2項に基づく控訴人製品及びその半製品の廃棄並びに本件特許権侵害の不法行為に基づく損害賠償として105万0200円及びこれに対する訴状送達の日翌日である平成25年12月18日から支払済みまで民法所定の年5分の割合による遅延損害金の支払を求める事案である。

原判決は、被控訴人の請求のうち、控訴人に対し、控訴人製品の製造、譲渡等の差止め及び廃棄並びに損害賠償として79万4000円及びこれに対する遅延損害金の支払を命じる限度で認容し、その余の請求を棄却した。

控訴人は、原判決中、控訴人敗訴部分を不服として本件控訴を提起した。

1 前提事実

次のとおり訂正するほか、原判決「事実及び理由」第2の1記載のとおりであるから、これを引用する。

- (1) 原判決3頁6行目の「(3)」の次に「ア」を加え、同頁同行目の「(以下、」から7行目の「いう。）」までを削り、同頁15行目の「(4)ア」を「イ」と改める。
- (2) 原判決3頁24行目冒頭から同4頁5行目末尾までを、次のとおり改める。

「(4)ア 被控訴人は、平成22年2月15日、本件特許に係る特許出願（以下「本件出願」という。）をした後、平成25年3月11日、本件出願の願書に添付した特許請求の範囲を補正する手続補正（以下「本件

補正1」という。乙2)をしたが、同年4月16日付けの拒絶理由通知(以下「本件拒絶理由通知」という。乙16)を受けたため、同年7月16日、本件出願の願書に添付した特許請求の範囲を補正する手続補正(以下「本件補正2」という。甲3の1、乙18)をした。

その後、被控訴人は、同年9月27日、本件特許権の設定登録を受けた。

イ 本件出願当初の請求項1の記載は、次のとおりである(乙15)。

「カッターナイフの刃の横に、ガイド板(4)を設けたシートの切断道具であるシートカッター。」

ウ 本件補正1後の請求項1の記載は、次のとおりである(乙2)。

「刃と、

前記刃を設けた本体と、

前記本体と可動的に接続されたガイド板とを有し、

前記本体が前記ガイド板に対して動くことにより前記ガイド板から

前記刃が出ることを特徴とするカッター。」」

(3) 原判決4頁7行目、9行目及び19行目の各「被告製品」を「控訴人製品」とそれぞれ改め、同頁22行目末尾に行を改めて次のとおり加える。

「ウ 控訴人製品は、本件特許発明の構成要件AないしC及びFを充足する。」

(4) 原判決4頁24行目の「2014-800004号事件」の次に「。以下「別件無効審判事件」という。」を、同頁25行目の「審決」の次に「(以下「別件審決」という。)」をそれぞれ加える。

2 争点

(1) 控訴人製品の構成要件D及びEの充足性(争点1)

(2) 特許法104条の3第1項に基づく本件特許権の権利行使制限の成否(争点2)

ア 特許法17条の2第3項違反の無効理由の有無(争点2-(1))

イ 特許法 36 条 6 項 1 号違反の無効理由の有無 (争点 2-(2))

ウ 特許法 29 条 1 項 3 号違反の無効理由の有無 (争点 2-(3))

エ 特許法 29 条 2 項違反の無効理由の有無 (争点 2-(4))

(3) 被控訴人の損害額 (争点 3)

3 争点に関する当事者の主張

(1) 争点 1 (控訴人製品の構成要件 D 及び E の充足性)

(被控訴人の主張)

ア 構成要件 D 及び E の解釈

構成要件 D は、構成要件 C に係る「第 1 の刃と第 2 の刃を設けた本体」に「ガイド板」が「可動的に接続されている」ことを規定するが、「可動」とは「動かすことの可能なこと。」、「接続」とは「つなぐこと、つながること。」であり、それぞれ明確であるから、構成要件 D は、要するに、「本体に対してガイド板が動かすことが可能な態様でつながれている」ことを意味する。また、構成要件 E は、「本体がガイド板に対して動くことにより、ガイド板から、本体に設けられた第 1 の刃又は第 2 の刃が出る」ことを意味する。これらの解釈に何らの疑義はない。

このような解釈は、本件出願の願書に添付した明細書 (以下、図面を含めて「本件明細書」という。甲 9) の「本体 (1) の中に、カッターナイフの刃 (2) を設け、シャフト (3) の通ったガイド板 (4) を設ける。」

(段落【0005】)、 「このシートカッターはノンスリップシートなどの表面の凹凸に、ガイド板 (4) を合わせ、シャフト (3) を軸に本体を傾げるだけで、設けてあるカッターナイフの刃 (2) が出てくる。」 (段落【0006】) との記載や、図 3 (別紙明細書図面参照) に示された構造に現れており、特段の矛盾はない。

また、本件特許発明の技術思想に照らしても、ガイド板に対して本体が動き、それによって本体に設けられたカッターナイフの刃がガイド板の外

に出ることが重要なのであって、ガイド板に対する本体の動き方が「回転するよう」なものに限定される必然性も、「1つのシャフトのみを介」する構成となる必要性もない。

イ 控訴人製品が構成要件D及びEを充足すること

控訴人製品は、動かすことができるように本体3とつながれているガイド板6を有しているから、「本体に対してガイド板が動かすことが可能な態様でつながれている」といえるし、ガイド板6をシートに当てて固定し、本体3をガイド板6に対して動かすと、ガイド板6によって刃先が隠れていた刃1又は刃2が、ガイド板6から出てくるから、「本体3がガイド板6に対して動くことにより、ガイド板6から、本体3に設けられた第1の刃又は第2の刃が出る」といえる。

したがって、控訴人製品は、構成要件D及びEを充足する。

そうすると、控訴人製品は、本件特許発明の構成要件を全て充足するから、その技術的範囲に属する。

(控訴人の主張)

ア 構成要件D及びEの解釈

以下のとおり、構成要件Dの「前記本体と可動的に接続されたガイド板」は「シャフト（回転軸）が通り、当該シャフト（回転軸）を軸として回動可能に前記本体と接続されたガイド板」と、構成要件Eの「前記本体が前記ガイド板に対して動くことにより」は「前記本体が前記ガイド板に対してシャフト（回転軸）を軸とした回転運動をすることにより」とそれぞれ解釈されなければならない。

(ア) 本件明細書の記載

構成要件Dの「前記本体と可動的に接続された」と、構成要件Eの「前記本体が前記ガイド板に対して動く」は、いわゆる機能的クレームとも解されるが、このような機能的クレームについては、特許請求の範囲の

記載に加えて明細書の発明の詳細な説明の記載を参酌し、そこに開示された具体的な構成に示されている技術思想に基づいて当該発明の技術的範囲を確定すべきである。

そして、本件明細書の発明の詳細な説明には、「本体（１）の中に、カッターナイフの刃（２）を設け、シャフト（３）の通ったガイド板（４）を設ける。本発明は、以上の構成によりなるシートカッターである。」（段落【０００５】）、「シャフト（３）を軸に本体を傾げるだけで、設けてあるカッターナイフの刃（２）が出てくる。」（段落【０００６】）、「本体（１）の中にカッターナイフの刃（２）を設け、シャフト（３）を軸にスイングするガイド板（４）を設ける。」（段落【０００８】）と記載されるとともに、本体（１）とガイド板（４）とが、シャフト（３）により軸着された図のみが示されており（別紙明細書図面の図２）、ここに「シャフト」とは、「回転軸」の意味で使用されている。

このように、本件明細書には、本件特許発明の構成それ自体として、本体の中にカッターナイフの刃を設け、本体とガイド板とがガイド板を通ったシャフト（回転軸）を軸として回動可能に接続されている構成が記載されている一方、これ以外の構成は一切記載されていない。

したがって、本件明細書の記載を参酌すれば、本件特許発明の技術的範囲は、本体とガイド板とがガイド板を通ったシャフト（回転軸）を軸として回動可能に接続されている構成に限定されるべきである。

（イ） 本件出願の審査経過

本件拒絶理由通知を受けた被控訴人は、平成２５年７月１１日に審査官と面接した際、本件補正２と同内容の補正案を提示したところ、審査官は、面接記録に、「刃を２つ備え、中心軸回りに回動することにより、どちらか一方の刃の突出を行う点について現時点で拒絶理由を解消している心証を得た」と記録し（乙１７）、被控訴人は、上記補正案に沿

った本件補正 2 を行い、特許査定を受けた。

このような審査官の判断に照らしても、本件特許発明は、本体とガイド板とがガイド板を通ったシャフト（回転軸）を軸として回動可能に接続されている構成に限定されると解釈されるべきである。

(ウ) 別件審決の内容

控訴人は、別件無効審判事件において、本件補正 1 における「前記本体と可動的に接続されたガイド板」及び「前記本体が前記ガイド板に対して動くことにより」との補正が特許法 17 条の 2 第 3 項の要件を満たしていない旨主張した。これに対し、別件審決は、本件明細書の記載を参酌し、「前記本体と可動的に接続されたガイド板」及び「前記本体が前記ガイド板に対して動く」には、シャフトを中心にガイド板に対して本体の傾斜角度を変更し得る手段以外のものは含まれないとの判断を前提に、本件補正 1 は新たな技術的事項を導入するものではなく、控訴人の上記主張は認められない旨判断した。

このような別件審決の判断に照らしても、本件特許発明は、本体とガイド板とがガイド板を通ったシャフト（回転軸）を軸として回動可能に接続されている構成に限定されると解釈せざるを得ない。

イ 控訴人製品が構成要件 D 及び E を充足しないこと

控訴人製品は、ガイド板 6 に設けた突起部が本体 3 の溝に沿って左右に円弧上に動くというものであり、ガイド板を通ったシャフト（回転軸）を軸として回動するものではなく、また、そもそもガイド板を通ったシャフト（回転軸）を有しない。

したがって、控訴人製品は、構成要件 D 及び E を充足しないから、本件特許発明の技術的範囲に属しない。

(2) 争点 2 - (1) (特許法 17 条の 2 第 3 項違反の無効理由の有無)

(控訴人の主張)

仮に控訴人製品が本件特許発明の技術的範囲に属するのであれば、構成要件Dの「可動的に接続」には、①本体とガイド板のそれぞれの中心部分をシャフト等により軸着する構成だけでなく、②一方の周辺部に円弧上の溝等を設け、この溝等に他方を摺動可能に取り付ける構成も含まれ、構成要件Eの「動く」には少なくとも回転運動が含まれることとなる。

構成要件Dの「可動的に接続」や構成要件Eの「動く」はいずれも本件補正1により追加されたものであるところ、本件出願の願書に最初に添付した明細書（以下「当初明細書」といい、特許請求の範囲及び図面と併せて「本件出願当初明細書等」という。）には、本件特許発明の構成として、本体とガイド板とがガイド板を通ったシャフト（回転軸）を軸として回動可能に接続されている構成以外の構成は一切記載されておらず、示唆もされていない。

したがって、本件補正1は、本件出願当初明細書等に記載した事項の範囲に含まれない新たな技術的事項を導入するものであり、特許法17条の2第3項に違反するから、本件特許には、同法123条1項1号の無効理由がある。

（被控訴人の主張）

当初明細書の記載によれば、本件特許発明は、ノンスリップシートの切断のため直定規とカッターナイフという2つの道具を同時に使用する場合には、光の向きや照度との関係で、少なくとも片手の影によって切断面が見づらくなり、きれいに切断することができないとの技術課題（段落【0002】、【0004】）を解決するため、刃を設けた本体に、動かすことが可能な態様でガイド板が接続され、本体が動くことで、本体に設けられた刃が、ガイド板の外に出るという構成を採用し（段落【0006】）、これによって、直定規とカッターナイフを両手で同時に持つことなく、ガイド板を、切断面をガイドするようにシートに沿わせて、ガイド板を滑らせながら片手で作業できるという効果を奏するものである。

そして、構成要件Dの「可動的に接続された」及び構成要件Eの「前記本体が前記ガイド板に対して動く」は、いずれも本件出願当初明細書等の図3（別紙明細書図面参照）及び段落【0006】の記載を総合することにより導かれる技術的事項であるから、本件出願当初明細書等に記載された事項である。さらに、本件補正1によってこれらの事項を付加しても、本件出願当初明細書等に開示された課題解決のための仕組みは何ら変更されない。

したがって、本件補正1は新たな技術的事項を導入するものではない。

(3) 争点2-(2) (特許法36条6項1号違反の無効理由の有無)

(控訴人の主張)

仮に控訴人製品が本件特許発明の技術的範囲に属するのであれば、控訴人製品の構成は本件明細書の発明の詳細な説明に記載されていない。

したがって、本件特許の特許請求の範囲の記載は、特許法36条6項1号の要件を満たしていないから、本件特許には、同法123条1項4号の無効理由がある。

(被控訴人の主張)

当業者は、本件明細書の発明の詳細な説明の記載から、本件特許発明が、刃と、それらを設けた本体と、その本体に可動的に接続されたガイド板とを有しており、その本体がガイド板に対して動くことにより、ガイド板から刃が出るカッターであると容易に理解することができる。

したがって、本件特許発明は、本件明細書の発明の詳細な説明に記載された発明であり、発明の詳細な説明の記載により当業者が本件特許発明の課題を解決できると認識できる範囲内のものであるから、本件特許発明の特許請求の範囲の記載は、「特許を受けようとする発明が発明の詳細な説明に記載したものである」ということができる。

(4) 争点2-(3) (特許法29条1項3号違反の無効理由の有無)

(控訴人の主張)

本件特許発明は、以下のとおり、米国公開特許公報2006/0201000号(乙13)に記載された発明と同一のものであり、新規性を欠くから、本件特許には、特許法29条1項3号違反の無効理由(同法123条1項2号)がある。

ア 乙13に記載された発明について

乙13の記載事項(請求項1, 図1, 3, 3a, 5ないし7, 9, 11, 12)によれば、乙13には、次の構成を有する発明(以下「乙13発明」という。)が記載されている。

「ロッカーハウジング1とベース10と刃17からなり、ベース10はT定規フェンス12のルーラーアーム11の上部に沿って選択的に摺動するためにT定規上に摺動自在に備え付けられ、ロッカーハウジング1とベース10とは、ブラケット9によりピボットピン4を軸に回動可能に接続され、刃17は刃キャリア26に備えられ、刃キャリア26はロッカーハウジング1の内部に対置され、ロッカーハウジング内部のレール50と溝49により、摺動可能に嵌合され、ロッカーハウジング1を回動させることにより、回動させた方向のリンケージアーム18が刃キャリア26に備えられた垂直スロット28に沿って動き、回動させた方向の刃17がロッカーハウジング1の内部から出て、ベース10よりも下方に位置する壁板シートを切断することを特徴とする壁板カッター。」

イ 乙13発明は構成要件AないしC及びFを充足すること

乙13発明は、「第1の刃」(構成要件A)と「第2の刃」(構成要件B)の2つを備えたロッカーハウジング1を備えており、ロッカーハウジング1が「本体」(構成要件C)に当たる。

したがって、乙13発明は、構成要件AないしCを充足する。

また、乙13発明は、壁板カッターであるから、「カッター」（構成要件F）に当たり、構成要件Fを充足する。

ウ 乙13発明は構成要件Dを充足すること

(ア) 乙13発明は「ガイド板」を有すること

a 「ガイド板」の意義

本件明細書には、構成要件Dの「前記本体と可動的に接続されたガイド板とを有し、」にいう「ガイド板」を定義した記載はないが、その用語の通常の意味及び本件明細書の記載内容に照らせば、「ガイド板」は、端的に「切断方向をガイドするための部材」を意味するものと解すべきである。

b ベース10が「ガイド板」に当たること

乙13発明では、別紙乙13図面の図5ないし7に示すとおり、ベース10は、ルーラーアーム11及びT定規フェンス12の動きに合わせて、切断方向に「本体」であるロッカーハウジング1を移動させることによって、切断方向をガイドしているから、「ガイド板」に当たる。

仮に「ガイド板」を「切断面に沿わせて切断方向をガイドするための板」と解したとしても、ベース10は、上記のとおり、ルーラーアーム11及びT定規フェンス12の動きに合わせて切断面上を移動し、「切断面に沿って」切断方向にロッカーハウジング1を移動させることによって、切断方向をガイドするものであり、また、ベース10が板であることは明らかであるから、ベース10は「ガイド板」に当たる。

この点について、被控訴人は、ベース10は、ベース10自体の作用によって、切断方向を案内する機能を有するものではないから、「ガイド板」に当たらない旨主張する。

しかしながら、そもそも「ガイド板」は、刃先に対して何らかの積極的な作用を有するものではないし、ベース10が存在しなければ、「本体」であるロッカーハウジング1がルーラーアーム11及びT定規フェンス12の動きに合わせて切断方向に移動することはないから、ベース10が切断方向をガイドしていることは明らかであり、被控訴人の上記主張は失当である。

- c. ブラケット9，ベース10，ルーラーアーム11及びT定規フェンス12が一体として「ガイド板」に当たること

仮に乙13発明のベース10がそれだけでは「ガイド板」に当たらないとしても、ブラケット9，ベース10，ルーラーアーム11及びT定規フェンス12を一体としてみれば、その全体（以下「一体物」という場合がある。）が、有機的に結合して、「本体」であるロッカーハウジング1を切断方向にガイドするという機能を果たしている。

そして、ブラケット9，ベース10，ルーラーアーム11及びT定規フェンス12は、いずれも平板な形状であるから、「板」に当たり、これらの集合体である一体物においては、全体として大きな平板状を形成しており、上方に出ているブラケット9は全体と比較して小さな部材にすぎないから、一体物は「板」と評価することができる。

また、本件特許発明の構成や作用効果からしても、「ガイド板」を厳格に平板な一枚板に限定する理由はない。

したがって、乙13発明の一体物は、有機的に結合して、「本体」であるロッカーハウジング1を切断方向にガイドするという機能を果たすものであって、「板」と評価することができるものであるから、「ガイド板」に当たる。

- (イ) 乙13発明は本体とガイド板が「可動的に接続」されていること
乙13発明では、別紙乙13図面の図3aに示すとおり、ブラケット

9はベース10と一体となっており、ブラケット9の部分も含むベース10とロッカーハウジング1とはピボットピン4を軸に回動可能に接続されている。そして、本件明細書には、構成要件Dの「可動的に接続」について明確な定義はないから、ロッカーハウジング1とベース10とが、上記のとおり他の部材を介して回動可能に接続される構成であったとしても、ロッカーハウジング1とベース10とが可動的な関係にある以上、「本体」であるロッカーハウジング1と「ガイド板」であるベース10とは「可動的に接続」されているといえる。

さらに、ブラケット9、ベース10、ルーラーアーム11及びT定規フェンス12を一体として見て、その全体（一体物）が「ガイド板」に当たるということもできるものであり（前記(ア)c）、「ガイド板」である一体物は、ブラケット9の部分を通じて「本体」であるロッカーハウジング1と「可動的に接続」されているといえる。

したがって、乙13発明は、構成要件Dを充足する。

エ 乙13発明は構成要件Eを充足すること

(ア) 「ガイド板から…刃が出る」の意義

「ガイド板から…刃が出る」（構成要件E）のは、刃が切断対象を切断することが可能な状態になるためであるから、「ガイド板から…刃が出る」とは、「切断面に当たることのなかった刃が、本体がガイド板に対してシャフトを軸に回動することにより、第1の刃又は第2の刃がガイド板よりも下方に出て、切断可能な状態となること」を意味すると解すべきである。

また、本件特許発明の特許請求の範囲（請求項1）には「前記本体が前記ガイド板に対して動くことにより前記ガイド板から前記第1の刃または前記第2の刃が出る」としか記載されておらず、刃の出る場所が何ら特定されていないから、刃の出る場所がガイド板の「近傍」である必

要はない。

(イ) 乙13発明は「ガイド板から…刃が出る」構成を有すること

乙13発明では、ベース10上のロッカーハウジング1内に収容され、切断対象である壁板シートに当たることのない刃17が、ロッカーハウジング1を第1の方向あるいは第2の方向に回転させることにより、回転させた方向の刃がロッカーハウジング1から第1の方向又は第2の方向に滑り出し、壁板シートの上のルーラーアーム11上のベース10よりも下方に出て、切断可能な状態となる。

したがって、乙13発明は、「本体」であるロッカーハウジング1が「ガイド板」であるベース10「に対して動くことにより」ベース10から「前記第1の刃または前記第2の刃」である刃17「が出る」構成を有している。

また、仮に「ガイド板から…刃が出る」場所がガイド板の「近傍」であることを要するとしても、「近傍」とは「近く」という意味であり、乙13においても、刃17はベース10の近くからその下方に出て対象物を切断することが可能な状態となることからすると、刃はガイド板の「近傍」に出ているといえる。

したがって、乙13発明は、構成要件Eを充足する。

オ 小括

以上のとおり、乙13発明は、本件特許発明の構成要件を全て充足し、本件特許発明と同一であるから、本件特許発明は、新規性を欠くものであり、本件特許には、特許法29条1項3号違反の無効理由がある。

(被控訴人の主張)

乙13発明は、以下のとおり、本件特許発明の「本体と可動的に接続されたガイド板」及び「前記ガイド板から前記第1の刃または前記第2の刃が出る」構成を有していない点において、本件特許発明の構成要件D及びEを充

足しないから、本件特許発明と同一であるということとはできない。

ア 乙13発明は構成要件Dを充足しないこと

(ア) 乙13発明は「ガイド板」を有しないこと

a 「ガイド板」の意義

本件特許発明における「ガイド板」（構成要件D）は、その文言から、「ガイドするための板」とであると理解することができる。

本件明細書によれば、従来、直定規とカッターナイフを用いてシートを切断していたところ（段落【0003】）、本件特許発明は、切断面に沿わせて滑らせることにより切断する方向をリードする部材である「ガイド板」と、切断する部材である「刃」を一体とすることによって、「ノンスリップシートなどの表面の凹凸に、ガイド板（4）を合わせ」、表面の「凹凸に沿わせ滑らせるだけで、光の向きや照度に左右される事なく、簡単できれい、かつ迅速にノンスリップシートなどを切断できる。」（段落【0006】）という効果（以下「第1の効果」という。）と、「応用例として、壁紙の施工時、入り隅や枠の凹凸に沿わせ、…壁紙の余計な部分を、地ベラや定規を使用せず切り取る。」（段落【0008】）という効果（以下「第2の効果」という。）を奏するものである。

そうすると、「ガイド板」の文言及び本件明細書記載の本件特許発明の効果（第1及び第2の効果）に照らすと、「ガイド板」は「切断面に沿わせて切断方向をガイドするための板」と解すべきである。

b ベース10が「ガイド板」に当たらないこと

控訴人は、乙13発明のベース10が「ガイド板」に当たる旨主張する。

しかしながら、ベース10の機能は、別紙乙13図面の図1に示すように、ルーラーアーム11の上部に沿って切断方向と直交する方向

に摺動自在に備え付けられることによって、ルーラーアーム11上の目盛りに位置合わせをすることにより、切断面に沿うこともなく、ベース10自体の作用によって切断方向を案内する機能も有していない。

したがって、ベース10は、「切断面に沿わせて切断方向をガイドするための板」である「ガイド板」とはその作用を全く異にするから、「ガイド板」には当たらない。

c 控訴人主張の一体物が「ガイド板」に当たらないこと

控訴人は、ブラケット9、ベース10、ルーラーアーム11及びT定規フェンス12を一体として見て、その全体（一体物）が「ガイド板」に当たる旨主張する。

しかしながら、ブラケット9、ベース10、ルーラーアーム11及びT定規フェンス12は、それぞれが乙13発明を構成する必須の要素として全く別の機能を有する部材（ブラケット9は、ピボットピン4によってロッカーハウジング1と接続するための部材、ベース10は、ルーラー上の目盛りに位置合わせをする部材、ルーラーアーム11及びT定規フェンス12は、ベース10が位置合わせできるように目盛りを設け、壁板の一側面からの距離を保つための部材）であり、この点を捨象して一体の物として見ることはできない。

次に、「板」とは、「①材木を薄く平たくひきわたったもの。②金属や石などを薄く平たくしたもの。」をいうこと（甲15）、本件明細書の記載は、「ガイド板」全体が「板」状であることを前提としていることからすると、仮に控訴人が主張するようにブラケット9、ベース10、ルーラーアーム11及びT定規フェンス12を一体として見たとしても、そのような一体物は、平たくしたものではなく、縦方向（垂直方向）にも構造を有する物であるから、その形状からみて、「板」とはいえないことは明らかである。

また、切断方向をガイドするというためには、「ガイド板」自らが切断面に沿って刃を案内するという機能を有していなければならないが、一体物は、壁板の端からの距離が常に一定となるよう、直線を維持したまま壁板を切断するという機能を実現した結果、結果的に切断方向と同方向に移動しているにすぎず、一体物自らが直接切断面に作用しているわけではなく、切断面に沿って刃を案内するという機能を有していない。

さらに、一体物は、その構造上、「ノンスリップシートの凹凸に沿わせて滑らせるだけで簡単にきれいにノンスリップシートを切断できる」という本件特許発明の第1の効果を奏するものではないし、T定規フェンス12によって切断方向が規定され、シートの側面と平行な方向にしか切断できないものであるから、シートの側面に対して平行ではない(斜め)方向に入り隅や枠の凹凸が形成されている場合には、「入り隅や枠の凹凸に沿わせて切り取る」という本件特許発明の第2の効果を奏することもない。また、本件特許発明のカッターは壁紙が既に壁に貼られた状態(施工状態)でも使用されるものであるが、一体物を「ガイド板」とすると、施工状態ではT定規フェンス12が切断方向を決定するためのシート側面が存在しないため、使用できない。

以上によれば、控訴人主張の一体物は、「切断面に沿わせて切断方向をガイドするための板」であるということとはできないから、「ガイド板」に当たらない。

- (イ) 乙13発明は本体とガイド板が「可動的に接続」されていないこと
仮に乙13発明におけるロッカーハウジング1が「本体」であり、ベース10が「ガイド板」とすると、ロッカーハウジング1はブラケット9と接続され、そのブラケット9がベース10と接続されているから、ロッカーハウジング1とベース10は、「可動的に接続」されて

いるとはいえない。

したがって、乙13発明は、本体とガイド板とが「可動的に接続」された構成を有していない。

以上によれば、乙13発明は、「本体と可動的に接続されたガイド板」を有していないから、構成要件Dを充足しない。

イ 乙13発明は構成要件Eを充足しないこと

(ア) 「ガイド板から…刃が出る」の意義

「ガイド板から…刃が出る」構成について、当業者の理解する一般的な意味及び本件出願当時の技術常識に基づいてその意義を解釈すると、ガイド板を切断面に沿わせた際に、ガイド板の作用によって切断面に当たることのない状態に置かれていた刃先が、本体がガイド板に対して動くことにより、ガイド板の「近傍」に出て、切断可能な状態を作り出すという意味に理解することができる。また、このような理解は、「ガイド板から」にいう「から」の文言の意義からみても自然である。

(イ) 乙13発明は「ガイド板から…刃が出る」構成を有しないこと

乙13発明では、別紙乙13図面の図28に示すように、ロッカーハウジング1の作用によって刃先が出ることのない状態に置かれていた「前記第1の刃または前記第2の刃」に相当する刃17が、ロッカーハウジング1から出て切断可能な状態となるのであり、ベース10又は一体物の作用によって、刃17の刃先が隠れているわけではなく、ベース10又は一体物から刃17が出るわけでもない。

また、仮に乙13発明においてはロッカーハウジング1が「本体」であり、ベース10が「ガイド板」とすると、ベース10と「前記第1の刃または前記第2の刃」に相当する刃17はブラケット9を介して物理的に離れているため、ロッカーハウジング1がベース10に対して動くことにより、刃先がベース10の「近傍」に出ることでも

きない。

したがって、乙13発明は、「前記ガイド板から前記第1の刃または前記第2の刃が出る」という構成を有していないから、構成要件Eを充足しない。

ウ 小括

以上のとおり、乙13発明は、本件特許発明の構成要件D及びEを充足しないから、本件特許発明と同一であるということとはできない。

(5) 争点2-(4) (特許法29条2項違反の無効理由の有無)

(控訴人の主張)

ア 仮に本件特許発明と乙13発明とは、被控訴人が主張するように、乙13発明が、本件特許発明の「本体と可動的に接続されたガイド板」の構成を有していない点(以下「相違点1」という。)及び「前記ガイド板から前記第1の刃または前記第2の刃が出る」構成を有していない点(以下「相違点2」という。)で相違するとしても、相違点1及び2に係る本件特許発明の構成は、特段の技術的意義を持たない設計的事項に係るものであるから、当業者が容易に想到することができたものである。

イ 特開2005-153064号公報(乙23)の記載事項によれば、本件出願当時、「クロス等をコーナーできれいに、かつ容易に切断することができるようにするため、カッターにガイドを備えること」は、周知であったものである。

また、実願昭61-124348号(実開昭63-31989号)のマイクロフィルム(乙24)の記載事項によれば、本件出願当時、シート状のものを切断するカッターの技術分野においては、「刃8と、刃8を設けたカッターホルダー4(本体)と、本体と主軸5を介して可動的に接続された定規a(ガイド板)とを有する」構成は、周知であったものである。

そうすると、相違点1及び2に係る本件特許発明の構成は、当業者が、

乙13発明に、乙23及び乙24記載の上記周知技術を組み合わせることにより容易に想到することができたものである。

ウ 以上によれば、本件特許発明は、乙13発明に基づいて当業者が容易に発明をすることができたものであって、進歩性を欠くから、本件特許には、特許法29条2項違反の無効理由（同法123条1項2号）がある。

（被控訴人の主張）

ア 本件特許発明のように「本体と可動的に接続されたガイド板」（相違点1に係る本件特許発明の構成）を設けること及び「前記ガイド板から前記第1の刃または前記第2の刃が出る」構成（相違点2に係る本件特許発明の構成）、すなわち、「ガイド板の作用によって刃先が出るがなかった刃が、本体がガイド板に対して動くことにより、ガイド板の近傍に出て、切断可能な状態を作り出す構成」を設けることは、本件出願当時、周知又は公知ではない。

したがって、当業者が、相違点1及び2に係る本件特許発明の構成を適用することは困難であるから、上記構成は設計的事項であるということはいできない。

イ 乙13には、本件特許発明の課題についての記載や示唆はなく、相違点1及び2に係る構成に想到する契機ないし動機付けとなる記載や示唆もない。

また、乙13と乙23又は乙24は、技術分野、課題及び作用効果が異なるから、乙13に接した当業者において、乙13発明に乙23又は乙24の記載事項を組み合わせる動機付けはない。

したがって、相違点1及び2に係る本件特許発明の構成は、当業者が、乙13発明に、乙23及び乙24記載の周知技術を組み合わせることにより容易に想到することができたものとはいえない。

ウ 以上によれば、本件特許発明は、乙13発明に基づいて当業者が容易に

発明をすることができたものではない。

(6) 争点3 (被控訴人の損害額)

原判決8頁10行目、12行目及び18行目の各「被告製品」を「控訴人製品」とそれぞれ改めるほか、原判決8頁9行目冒頭から同頁19行目末尾までのとおりであるから、これを引用する。

第3 当裁判所の判断

本件の事案に鑑み、争点2-(3) (特許法29条1項3号違反の無効理由の有無) から判断する。

1 争点2-(3) (特許法29条1項3号違反の無効理由の有無) について

控訴人は、本件特許発明は、乙13に記載された発明(乙13発明) と同一のものであり、本件特許には、特許法29条1項3号違反の無効理由(同法123条1項2号) がある旨主張するので、以下において判断する。

(1) 本件明細書の記載事項等について

ア 本件特許発明の特許請求の範囲(請求項1) の記載は、次のとおりである。

「【請求項1】

第1の刃と、

第2の刃と、

前記第1の刃と前記第2の刃を設けた本体と、

前記本体と可動的に接続されたガイド板とを有し、

前記本体が前記ガイド板に対して動くことにより前記ガイド板から前記第1の刃または前記第2の刃が出る

ことを特徴とするカッター。」

イ 本件明細書(甲9) の「発明の詳細な説明」には、次のような記載がある(下記記載中に引用する図面については、別紙明細書図面を参照)。

(ア) 【技術分野】

【0001】

この発明は主に床材のノンスリップシートなどの凹凸を利用して、シートを切断する道具である。

【技術背景】

【0002】

従来、直定規とカッターナイフを使用して、シートを切断していた。

(イ) **【発明が解決しようとする課題】**

【0004】

従来の欠点は、直定規とカッターナイフでノンスリップシートなどの凹凸に沿って、真っすぐ切断する際、光の向きや照度により見づらく、きれいに切断しにくかった。

本発明は以上のような欠点をなくすために作られた作品である。

(ウ) **【課題を解決するための手段】**

【0005】

本体(1)の中に、カッターナイフの刃(2)を設け、シャフト(3)の通ったガイド板(4)を設ける。

本発明は、以上の構成によりなるシートカッターである。

(エ) **【発明の効果】**

【0006】

このシートカッターはノンスリップシートなどの表面の凹凸に、ガイド板(4)を合わせ、シャフト(3)を軸に本体を傾けるだけで、設けてあるカッターナイフの刃(2)が出てくる。後はノンスリップシートなどの凹凸に沿わせ滑らせるだけで、光の向きや照度に左右される事なく、簡単できれい、かつ迅速にノンスリップシートなどを切断できる。

(オ) **【図面の簡単な説明】**

【0007】

【図 1】 本発明の斜視図である。

【図 2】 本発明の分解斜視図である。

【図 3】 本発明の断面図である。

(カ) 【発明を実施するための形態】

【0008】

以下、本発明を実施するための形態について説明する。

本体（1）の中にカッターナイフの刃（2）を設け、シャフト（3）を軸にスイングするガイド板（4）を設ける。

本発明は以上のような構造である。

これを使用する時は、ガイド板（4）をノンスリップシートなどの表面の凹凸に合わせ、シャフト（3）を軸にして本体（1）を傾けカッターナイフの刃（2）を出す。

後は凹凸に沿わせて滑らせ、ノンスリップシートなどを切断する。

その他の応用例として、壁紙の施工時、入り隅や枠の凹凸に沿わせ、後は同様にシートカッターを滑らせる事により、壁紙の余分な部分を、地べらや定規を使用せず切り取る。

ウ 前記ア及びイによれば、本件明細書には、本件特許発明に関し、次のような開示があることが認められる。

(ア) 従来、直定規とカッターナイフを使用してシートを切断していたが、光の向きや照度により見づらくて、きれいに切断しにくいという欠点があったこと（段落【0002】、【0004】）から、「本発明」は、このような欠点をなくすことを課題とし、その課題を解決するための手段として、本体（1）の中に、カッターナイフの刃（2）を設け、シャフト（3）の通ったガイド板（4）を設ける構成を採用した（段落【0005】）。

(イ) 「本発明」は、従来のように、直定規とカッターナイフを使用しな

くても、ノンスリップシートなどの表面の凹凸にガイド板（４）を合わせ、シャフト（３）を軸に本体を傾けるだけで、カッターナイフの刃（２）が出てくるため、ノンスリップシートなどの凹凸に沿わせ滑らせるだけで、光の向きや照度に左右されることなく、簡単できれい、かつ迅速にノンスリップシートなどを切断できるという効果を奏する（段落【０００６】）。

(2) 乙１３の記載事項等について

ア 乙１３（米国公開特許公報２００６／０２０１０００号）には、次のような記載がある。

(ア) 「切断部は、T定規の上にスライド可能に設置される。T定規は、切断される壁板のサイズに基づいて測定される切断のための多数の索引を有する目盛りを含み得る。」（原文１枚目右欄３行目ないし６行目・訳文甲１８）

(イ) 「この発明は、壁板に正確に切込み線を入れる又は壁板を正確に切断する道具及び装置、又は切断される壁板端部の表面に関連するナイフ、特にT定規と連設型ナイフを用いた材料に関する。」（原文２９枚目左欄８行目ないし１２行目・訳文甲１８）

(ウ) 「この発明は、２方向への拡張を図り、切断される壁板のサイズに基づいて測定される切断のための多数の索引を有する目盛りを含み得るT定規にスライド可能に接続される、後退する切断刃装置による方法によって、壁板に切込み線を入れたり切断したりする道具の機能性及び製品性の改良を提供する。」（原文２９枚目右欄５行目ないし１１行目・訳文甲１８）

(エ) 「壁板カッターにおける本件発明の一つの側面によれば、対抗して配置され、後退可能な切断刃を有するロッカーハウジング、ベースに回動可能に接続されたハウジング、修正されたT定規のルーラーアームに

沿ってスライド可能なベース，として特徴づけられる。特に，ベースは，
T定規のルーラーアームの上面に沿って選択的にスライド可能なT定
規に配置される。」（29枚目右欄45行目ないし52行目・訳文甲1
8）

(オ) 「1. ベース上のピボット台に回転可能に備え付けられたロッカー
ハウジングと，

（前記）T定規のルーラーアームの上部に沿って選択的に摺動するた
めにT定規上に摺動自在に備え付けられた前記ベースと，前記ルーラー
アームと平行な回転軸で選択的に回転可能である前記ロッカーハウジ
ングと，

前記ロッカーハウジング内の対応する一对の空洞内部で対置された同
一平面上に摺動可能にはめ込まれている互いに逆を向いた一对の切断刃
部材と，前記一对の空洞の間のピボット台と，

前記ロッカーハウジングの対応する第1の端が下方へ回動した際に，
前記一对の切断刃部材の第1の刃部の刃先を前記ロッカーハウジングか
ら第1の方向に出し，前記切断刃部材の第2の刃部を前記ロッカーハウ
ジング内に保つために，あるいは，ロッカーハウジングが前記第1の端
と反対側の対応する第2の端が下方に回動した際に，前記第2の刃部を
前記ロッカーハウジングから前記第1の方向と反対方向の第2の方向に
出し，前記切断刃部材の第1の刃を前記ロッカーハウジング内に保つた
ために，前記ベースと前記一对の切断刃部材との間で協働するために配置
された伝動リンク機構とを備え，

前記ロッカーハウジングの第1の端がピボット台を軸として下方に回
動した場合には，前記ルーラーアームを壁板シート上に平らに置くため
に前記T定規が前記シートの縁に取り付けられた時，前記第1の刃部は
下方に回動して壁板シートの切断部に入り，前記ロッカーアームの第2

の端がピボット台を軸として下方に回動した場合には、前記ルーラーアームを壁板シート上に平らに置くために前記T定規がシートの縁に取り付けられた時、前記第2の刃部は下方に回動して壁板シートの切断部に入り、

前記ハウジングがそれぞれ第1又は第2の端において下方へ回動すると同時に、柄を握った時の使用者が、対応する前記切断部内の前記第1又は第2の刃部材と共に、前記ハウジング、刃部材、ベース及びT定規を壁板シート上で移動させるために、前記ロッカーハウジングが使用者に握られる柄を提供するように適応された、

壁板カッター。」（33枚目右欄38行目ないし34枚目左欄22行目・訳文乙13）

イ 前記アの乙13の記載事項及び図面（別紙乙13図面参照）によれば、乙13には、次のような構成を有する壁板カッター（乙13発明）が記載されていることが認められる。

「ロッカーハウジング1とベース10と刃17からなり、

ベース10はT定規フェンス12のルーラーアーム11の上部に沿って選択的に摺動するためにT定規上に摺動自在に備え付けられ、

ロッカーハウジング1とベース10とは、ブラケット9によりピボットピン4を軸に回動可能に接続され、

刃17は刃キャリア26に備えられ、刃キャリア26はロッカーハウジング1の内部に対置され、ロッカーハウジング内部のレール50と溝49により、摺動可能に嵌合され、

ロッカーハウジング1を回動させることにより、回動させた方向のリンケージアーム18が刃キャリア26に備えられた垂直スロット28に沿って動き、回動させた方向の刃17がロッカーハウジング1の内部から出て、ベース10よりも下方に位置する壁板シートを切断する

ことを特徴とする壁板カッター。」

(3) 本件特許発明と乙13発明との同一性について

ア 構成要件AないしC及びFについて

乙13発明においては、別紙乙13図面の図11に示すように、ロッカーハウジング1の内部に対置された刃キャリア26に一对の切断刃部材である刃17が備え付けられ、刃17は、第1の刃部及び第2の刃部の二つの刃を有しており（前記(2)ア(オ)）、それぞれが本件特許発明の「第1の刃」（構成要件A）及び「第2の刃」（構成要件B）に相当する。また、刃17とロッカーハウジング1との関係をみると、刃17はロッカーハウジング1に設けられているといえるから、ロッカーハウジング1は、本件特許発明の「前記第1の刃と前記第2の刃を設けた本体」（構成要件C）に相当するものと認められる。

そして、乙13発明は、「壁板カッター」であるから、本件特許発明の「カッター」（構成要件F）に相当するものと認められる。

したがって、乙13発明は、構成要件AないしC及びFの構成を備えているものと認められる。

イ 構成要件Dについて

(ア) 「ガイド板」の意義について

- a 本件特許発明の特許請求の範囲（請求項1）には、「ガイド板」に関し、「前記本体と可動的に接続されたガイド板」及び「前記本体が前記ガイド板に対して動くことにより前記ガイド板から前記第1の刃または前記第2の刃が出る」との記載があるが、「ガイド板」の形状、大きさ、厚さ、材質などを特定のものに限定する記載はない。また、「カッター」は、一般に、「切る道具」、すなわち、切断道具を意味するものであり（広辞苑第六版）、本件特許発明の「ガイド板」は、切断道具である「カッター」を構成する部材である。

加えて、一般に、「ガイド」とは「案内すること。手引きすること。」などを意味し、「板」とは「①材木を薄く平たくひきわたったもの。②金属や石などを薄く平たくしたもの。」などを意味すること（広辞苑第六版）を踏まえると、請求項1の記載から、本件特許発明の「ガイド板」は、「切断方向を案内するための平たい形状の部材」であることを理解することができる。

次に、本件明細書には、「ガイド板」の語を定義した記載はない。

また、本件明細書には、「ガイド板」に関し、「本体（1）の中に、カッターナイフの刃（2）を設け、シャフト（3）の通ったガイド板（4）を設ける。」（段落【0005】）、「このシートカッターはノンスリップシートなどの表面の凹凸に、ガイド板（4）を合わせ、シャフト（3）を軸に本体を傾げるだけで、設けてあるカッターナイフの刃（2）が出てくる。後はノンスリップシートなどの凹凸に沿わせ滑らせるだけで、光の向きや照度に左右される事なく、簡単できれい、かつ迅速にノンスリップシートなどを切断できる。」（段落【0006】）、「本体（1）の中にカッターナイフの刃（2）を設け、シャフト（3）を軸にスイングするガイド板（4）を設ける。…これを使用する時は、ガイド板（4）をノンスリップシートなどの表面の凹凸に合わせ、シャフト（3）を軸にして本体（1）を傾けカッターナイフの刃（2）を出す。」（段落【0008】）との記載があるが、「ガイド板」の形状、大きさ、厚さ、材質などについて具体的に述べた記載はないし、「ガイド板」がノンスリップシートなどの切断対象物の切断時に切断対象物等に対してどのように作用するのかに関して、これを特定の態様に限定する記載もない。

さらに、図2及び3には台形の上辺に中央に孔の開いた半円を組み合わせた形状のガイド板4が示されているが、本件明細書には、「ガ

イド板」の形状を図2及び3に示すものに限定する記載はない。

以上の本件特許発明の特許請求の範囲（請求項1）の記載及び本件明細書の記載によれば、本件特許発明の「ガイド板」（構成要件D）は、「切断方向を案内するための平たい形状の部材」とであると認められる。

b この点に関し、被控訴人は、「ガイド板」の文言及び本件明細書記載の本件特許発明の効果（第1及び第2の効果）に照らすと、本件特許発明の「ガイド板」は、「切断面に沿わせて切断方向をガイドするための板」と解すべきである旨主張する。

しかしながら、前記aのとおり、本件特許発明の特許請求の範囲（請求項1）及び本件明細書には、「ガイド板」の形状、大きさ、厚さ、材質などを特定のものに限定する記載はないし、また、本件明細書には、「ガイド板」が切断対象物の切断時に切断対象物等に対してどのように作用するのかに関して、これを特定の態様に限定する記載はなく、被控訴人が本件特許発明の第1の効果において主張するような「ガイド板」が「切断面に沿わせて滑らせることにより切断する方向をリードする部材である」ことを示した記載もない。

さらに、被控訴人が主張する本件特許発明の第2の効果は、本件明細書の段落【0008】記載の「応用例として、壁紙の施工時、入り隅や枠の凹凸に沿わせ、…壁紙の余計な部分を、地ベラや定規を使用せず切り取る。」という効果であり、同段落に「応用例として」との記載があるように、本件特許発明の一実施形態の効果として本件明細書に示されたものであって、本件特許発明自体の特徴的な効果であるということとはできないから、これをもって「ガイド板」の意義を特定の構成のものに限定して解釈することはできない。

以上によれば、本件特許発明の「ガイド板」は、「切断面に沿わせ

て」切断方向をガイドする構成のものに限定されるものではないとい
うべきであるから、被控訴人の上記主張は、この点において採用する
ことができない。

(イ) 「ガイド板」の有無について

控訴人は、乙13発明のブラケット9、ベース10、ルーラーアーム
11及びT定規フェンス12を一体としてみれば、その全体としての「一
体物」が、有機的に結合して、「本体」であるロッカーハウジング1を
切断方向にガイドするという機能を果たしており、しかも、一体物は、
全体として大きな平板状を形成しているから、「ガイド板」に当たる旨
主張する。

- a そこで検討するに、前記(2)アの乙13の記載事項及び図面(別紙乙
13図面参照)によれば、乙13には、①乙13発明の壁板カッター
においては、平たい長形状のルーラーアーム11とその一方の端部
の下面に直交する方向に接合した平たい長形状のフェンス12とで
T定規が構成され、T定規のルーラーアーム11の上面に沿って摺動
自在に備え付けられた平たいコの字形状のベース10を有し、ベース
10の上面の一部に垂直方向(上方)に備え付けられた三角形のブ
ラケット9の孔を通るピボットピン4を軸にロッカーハウジング1が
回動可能に接続されていること(図1ないし3, 5ないし7, 11,
13等)、②壁板シートの切断は、T定規のルーラーアーム11を壁
板シート32上に平らに置くためにフェンス12を壁板シート32の
縁33aに取り付け、ベース10をルーラーアーム11上で左右に摺
動させて切断方向の位置決めをした上で、ロッカーハウジング1を把
持して、T定規フェンス12を壁板シート32の縁に沿わせて滑らせ、
ロッカーハウジング1にブラケット9を介して取り付けられたベース
10及びルーラーアーム11を壁板シート32上で前後に移動させる

ことによって、ロッカーハウジング1に設けられた刃17の第1の刃部又は第2の刃部が上記の移動方向と平行な方向に壁板シート32を切断すること（図3，5ないし7等）が開示されていることが認められる。

そうすると、乙13発明では、ロッカーハウジング1にピボットピン4を軸として接続されているブラケット9と、ブラケット9と接合したベース10と、ベース10が摺動するT定規のルーラーアーム11と、壁板シート32の縁33aに沿って移動するT定規フェンス12とが一体として、ロッカーハウジング1に設けられた刃17の第1の刃部又は第2の刃部が壁板シート32を切断する際に、その切断方向を導いているといえることができる。

したがって、乙13発明では、ブラケット9，ベース10，ルーラーアーム11及びT定規フェンス12とで構成される一体物が、刃17の第1の刃部又は第2の刃部が壁板シート32を切断する際に、「切断方向を案内する」作用を奏していることが認められる。

b 次に、一体物を構成する部材をみると、別紙乙13図面の図2，5ないし7に示すように、壁板シート32の切断時に壁板シート32及びその縁33aにそれぞれ当接するルーラーアーム11及びT定規フェンス12は、いずれも平たい長形状であること、ルーラーアーム11の上面に備え付けられたベース10は、平たいコの字形状であることからすると、一体物のうち、ルーラーアーム11，T定規フェンス12及びベース10を組み合わせた部分の形状は、平たい形状であると認められる。

他方で、三角形のブラケット9は、一体物を構成する他の部材の垂直方向（上方）に配置されているが（図3等），ブラケット9は、ルーラーアーム11上を摺動するベース10の「上面の一部」に備え

付けられた部材であり（図2，12等），一体物全体と比較すると（図1ないし3等），小さな部材にすぎないものと理解される。

そうすると，ブラケット9，ベース10，ルーラーアーム11及びT定規フェンス12で構成される一体物は，全体として平たい形状であるものと認められる。

また，前記(ア) a のとおり，本件特許発明の特許請求の範囲（請求項1）及び本件明細書には，本件特許発明の「ガイド板」の形状，大きさ，厚さ，材質などを特定のものに限定する記載はないことからすると，「ガイド板」は，一つの部材のものに限られず，複数の部材を組み合わせたものであっても差し支えないものと解される。

c 前記 a 及び b のとおり，ブラケット9，ベース10，ルーラーアーム11及びT定規フェンス12で構成される一体物は，刃17の第1の刃部又は第2の刃部が壁板シート32を切断する際に，「切断方向を案内する」作用を奏し，全体として平たい形状であるから，「切断方向を案内するための平たい形状の部材」であるといえる。

したがって，一体物は，「ガイド板」（構成要件D）に相当するものと認められる。

d これに対し被控訴人は，①ブラケット9，ベース10，ルーラーアーム11及びT定規フェンス12は，それぞれが乙13発明を構成する必須の要素として全く別の機能を有する部材であるから，これらの部材を一体の物としてみることはできないこと，②仮にブラケット9，ベース10，ルーラーアーム11及びT定規フェンス12を一体としてみたとしても，そのような一体物は，平たくしたのではなく，縦方向（垂直方向）にも構造を有する物であるから，その形状からみて，「板」とはいえないし，一体物自らが直接切断面に作用しているわけではなく，切断面に沿って刃を案内するという機能を有していないこ

と、③さらには、一体物は、本件特許発明の第1及び第2の効果を奏することはないし、また、壁紙が既に壁に貼られた状態（施工状態）では、T定規フェンス12が切断方向を決定するためのシート側面が存在しないため、使用できないことを根拠として挙げて、控訴人主張の一体物は、「ガイド板」に当たらない旨主張する。

(a) しかしながら、上記①及び②の点については、前記a認定のとおり、ブラケット9、ベース10、ルーラーアーム11及びT定規フェンス12が一体として、ロッカーハウジング1に設けられた刃17の第1の刃部又は第2の刃部が壁板シート32を切断する際に、その切断方向を導き、「切断方向を案内する」作用を奏しているから、これらの部材は、有機的に結合した一体物と評価することができるものであり、各部材が被控訴人が主張するような個別の機能（ブラケット9は、ピボットピン4によってロッカーハウジング1と接続するための部材、ベース10は、ルーラー上の目盛りに位置合わせをする部材、ルーラーアーム11及びT定規フェンス12は、ベース10が位置合わせできるように目盛りを設け、壁板の一側面からの距離を保つための部材としての機能）を有することは、これらの部材を一体物とみることの妨げとなるものではない。

また、ブラケット9、ベース10、ルーラーアーム11及びT定規フェンス12で構成される一体物は、全体として平たい形状であることは、前記bで認定したとおりである。

したがって、被控訴人主張の上記①及び②の点は、一体物が「ガイド板」に相当することを否定する根拠となるものではない。

(b) 次に、上記③の点については、前記(ア)bで述べたように、被控訴人が主張する本件特許発明の第2の効果は本件特許発明自体の特徴的な効果であるということとはできないし、本件特許発明の

「ガイド板」は、被控訴人主張の第1の効果の前提となる構成態様の「ガイド板」に限定されるものではないから、一体物が第1及び第2の効果奏しないからといって「ガイド板」に相当することを否定することはできない。

また、本件特許発明の特許請求の範囲（請求項1）には、「ガイド板」が壁紙が既に壁に貼られた状態（施工状態）で使用できることを発明特定事項とする記載はないから、上記施工状態で使用できるかどうかは、「ガイド板」に当たるかどうかを左右するものではない。

したがって、被控訴人主張の上記③の点は、一体物が「ガイド板」に相当することを否定する根拠となるものではない。

(c) 以上によれば、一体物が「ガイド板」に当たらないとの被控訴人の主張は、採用することができない。

(ウ) 「前記本体と可動的に接続された」構成の有無について

乙13発明におけるロッカーハウジング1が「前記第1の刃と前記第2の刃を設けた本体」（構成要件C）に相当することは、前記ア認定のとおりである。

また、乙13発明におけるブラケット9、ベース10、ルーラーアーム11及びT定規フェンス12で構成される一体物が、「ガイド板」（構成要件D）に相当することは、前記(イ)c認定のとおりである。

そして、前記(イ)aの認定事実によれば、ベース10の上面の一部に備え付けられたブラケット9の孔を通るピボットピン4を軸にロッカーハウジング1が回動可能に接続されているのであるから、「ガイド板」である一体物は、その構成部分であるブラケット9の部分を介して「本体」であるロッカーハウジング1と「可動的に接続」されているものといえる。

したがって、一体物は、「前記本体と可動的に接続されたガイド板」(構成要件D)に相当するものと認められる。

(エ) 小括

以上によれば、乙13発明は、構成要件Dの構成を備えているものと認められる。

ウ 構成要件Eについて

(ア) 「前記ガイド板から前記第1の刃または前記第2の刃が出る」の意義

a 本件特許発明の特許請求の範囲(請求項1)には、「前記本体が前記ガイド板に対して動くことにより前記ガイド板から前記第1の刃または前記第2の刃が出る」構成(構成要件E)に関し、「本体が前記ガイド板に対して動く」前後における「本体」と「ガイド板」の位置関係、「ガイド板から前記第1の刃または前記第2の刃が出る」態様及び場所を特定の構成のものに限定する記載はない。

そして、本件特許発明のカッターは、切断道具であること、「ガイド板」は「本体と可動的に接続された」ものであること(構成要件D)を踏まえると、請求項1の記載から、「前記本体が前記ガイド板に対して動くことにより前記ガイド板から前記第1の刃または前記第2の刃が出る」構成は、「第1の刃」又は「第2の刃」が「ガイド板」の底面よりも下の位置に出て対象物を切断することが可能な状態となったことを規定したものと理解することができる。

次に、本件明細書には、上記構成に関し、「ノンスリップシートなどの表面の凹凸に、ガイド板(4)を合わせ、シャフト(3)を軸に本体を傾けるだけで、設けてあるカッターナイフの刃(2)が出てくる。後はノンスリップシートなどの凹凸に沿わせ滑らせるだけで、…ノンスリップシートなどを切断できる。」(段落【0006】)、「本

体（１）の中にカッターナイフの刃（２）を設け、シャフト（３）を軸にスイングするガイド板（４）を設ける。…これを使用する時は、ガイド板（４）をノンスリップシートなどの表面の凹凸に合わせ、シャフト（３）を軸にして本体（１）を傾けカッターナイフの刃（２）を出す。後は凹凸に沿わせて滑らせ、ノンスリップシートなどを切断する。」（段落【０００８】）との記載がある。上記記載及び図面（別紙明細書図面参照）によれば、本件明細書には、ガイド板（４）とシャフト（３）によって接続された本体（１）を、シャフト（３）を軸にしてガイド板（４）に対して傾け、又は回動（スイング）させることにより、本体（１）の中に設けた二つのカッターナイフの刃のうち的一方が出て、ノンスリップシートなどを切断できる状態となることが開示されているものと認められる。一方で、本件明細書には、「本体が前記ガイド板に対して動く」前後における「本体」と「ガイド板」の位置関係、「ガイド板から前記第１の刃または前記第２の刃が出る」態様及び場所を特定の構成のものに限定する記載はない。

そうすると、「本体」を「ガイド板」に対して傾け、又は回動させることにより、「本体」の中に設けた「第１の刃」又は「第２の刃」が「ガイド板」の底面よりも下の位置に出て対象物を切断することが可能な状態となる構成のものは、「前記本体が前記ガイド板に対して動くことにより前記ガイド板から前記第１の刃または前記第２の刃が出る」構成（構成要件E）に当たるものと認められる。

- b これに対し被控訴人は、構成要件Eの「ガイド板から…刃が出る」とは、ガイド板を切断面に沿わせた際に、ガイド板の作用によって切断面に当たることのなかった刃先が、本体がガイド板に対して動くことにより、ガイド板の近傍に出て、切断可能な状態を作り出すことを意味する旨主張する。

しかしながら、前記 a のとおり、本件特許発明の特許請求の範囲（請求項 1）及び本件明細書には、「前記本体が前記ガイド板に対して動くことにより前記ガイド板から前記第 1 の刃または前記第 2 の刃が出る」構成（構成要件 E）に関し、「本体が前記ガイド板に対して動く」前後における「本体」と「ガイド板」の位置関係、「ガイド板から前記第 1 の刃または前記第 2 の刃が出る」態様及び場所を特定の構成のものに限定する記載はないことからすると、被控訴人の上記主張は、特許請求の範囲の記載及び明細書の記載に基づかないものであって、採用することができない。

(イ) 構成要件 E の構成の有無について

前記(2)アの乙 1 3 の記載事項及び図面（別紙乙 1 3 図面参照）によれば、乙 1 3 発明においては、図 1 1 に示すように、「本体」に相当するロッカーハウジング 1 をピボットピン 4 を軸として回動させることにより、ロッカーハウジング 1 の内部に対置された刃キャリア 2 6 に備えられた一对の切断部材である刃 1 7 のうち、下方向に回動した側の第 1 の刃部又は第 2 の刃部が、ロッカーハウジング 1 の内部から出て、さらには、「ガイド板」に相当する一体物の構成部分であるルーラーアーム 1 1 の底面よりも下の位置に出て、壁板シート 3 2 を切断することが可能な状態になることが認められる。

そうすると、乙 1 3 発明は、「前記本体が前記ガイド板に対して動くことにより前記ガイド板から前記第 1 の刃または前記第 2 の刃が出る」構成（構成要件 E）を備えているものと認められる。

(4) まとめ

ア 以上のとおり、乙 1 3 発明は、本件特許発明のすべての構成要件の構成を備えているから、本件特許発明と同一の発明であることが認められる。

したがって、本件特許発明は、新規性を欠くものであり、本件特許には、

特許法29条1項3号に違反する無効理由（同法123条1項2号）があり、特許無効審判により無効とされるべきものと認められるから、被控訴人は、同法104条の3第1項の規定により、控訴人に対し、本件特許権を行使することはできない。

イ なお、被控訴人は、本件特許に乙13を引用例とする特許法29条1項3号に違反する無効理由があるとの控訴人の上記主張は、当審で新たに主張されたものであり、時機に後れた攻撃防御方法（民訴法157条1項）として却下されるべきものである旨主張する。

そこで検討するに、控訴人の上記無効理由の主張は、原審では主張されておらず、控訴理由書（平成26年12月26日付け）及び第1準備書面（平成27年3月3日付け）に、控訴人製品が本件特許発明の構成要件D及びEを充足しないとの控訴理由と併せて記載され、また、上記無効理由の基礎となる乙13の写しが控訴理由書とともに提出された。

被控訴人は、控訴答弁書（平成27年2月5日付け）で控訴理由書に対する認否反論を行い、同年3月5日の当審の第1回弁論準備手続期日において、控訴理由書、控訴答弁書及び控訴人第1準備書面がいずれも陳述されるとともに、乙13が書証として提出された。

さらに、被控訴人は、準備書面(1)（平成27年4月16日付け）で控訴人第1準備書面に対する認否反論を行い、同年4月28日の第2回弁論準備手続期日において、被控訴人準備書面(1)が陳述された後、同年7月7日の第3回弁論準備手続期日において、控訴人第2準備書面（同年6月15日付け）、控訴人第3準備書面（同日付け）及び被控訴人準備書面(2)（同年7月6日付け）が陳述され、さらに、同年9月2日の第4回弁論準備手続期日において、控訴人第3準備書面の訂正申立書（同年7月15日付け）及び被控訴人準備書面(3)（同年8月25日付け）が陳述され、弁論準備手続が終結された。このような弁論準備手続の経過において、控訴人から乙

1 3 と乙 2 3 及び乙 2 4 の組合せによる特許法 2 9 条 2 項違反の無効理由が新たに追加して主張され、また、争点整理と並行して、和解協議も行われたが、合意に至らなかった。

その後、当裁判所は、平成 2 7 年 1 1 月 2 日の当審の第 1 回口頭弁論期日において口頭弁論を終結した。

以上の審理経過及び上記各書面の内容によれば、当審の第 1 回弁論準備手続期日の段階において、控訴人の特許法 2 9 条 1 項 3 号違反の無効理由の主張について、既に双方の基本的な攻撃防御方法が提出されていたものといえること、上記無効理由についての判断は、乙 1 3 に本件特許発明と同一の発明が記載されているかどうかの法的判断であり、新たに人証の取調べ等の証拠調べを実施する必要性のあるものではないこと、その他本件の事案の内容等を総合考慮すると、控訴人の上記主張により「訴訟の完結を遅延させることとなる」もの（民訴法 1 5 7 条 1 項）とは認められないから、被控訴人の上記主張は理由がない。

2 結論

以上の次第であるから、その余の点について判断するまでもなく、被控訴人の請求はいずれも理由がない。

よって、これとは異なり、被控訴人の請求を一部認容した原判決は相当ではないから、その限度で原判決を取り消すとともに、同取消部分につき、被控訴人の請求をいずれも棄却することとし、主文のとおり判決する。

知的財産高等裁判所第 3 部

裁判長裁判官 大 鷹 一 郎

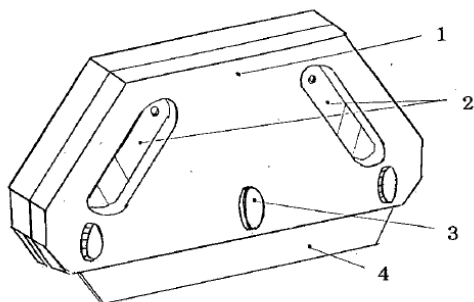
裁判官 田 中 正 哉

裁判官 神 谷 厚 毅

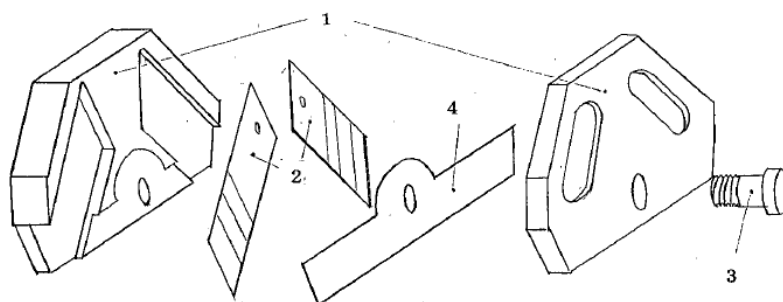
(別紙)

明細書図面

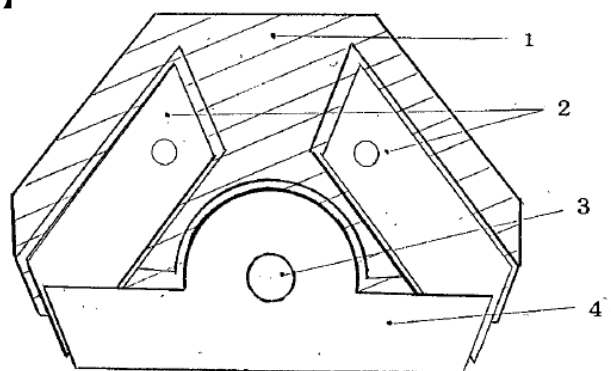
【図1】



【図2】



【図3】

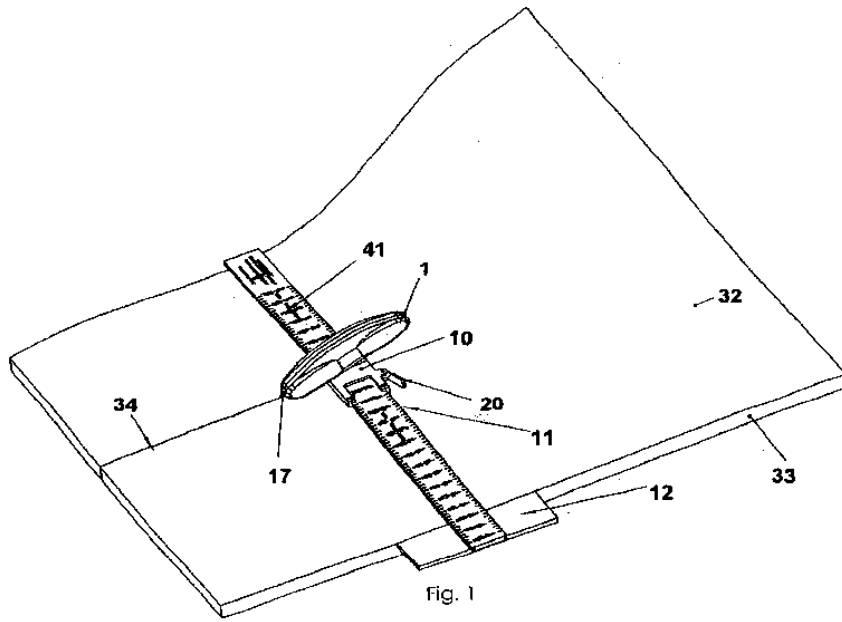


1 本体、 2 カッターナイフの刃、 3 シャフト、 4 ガイド版

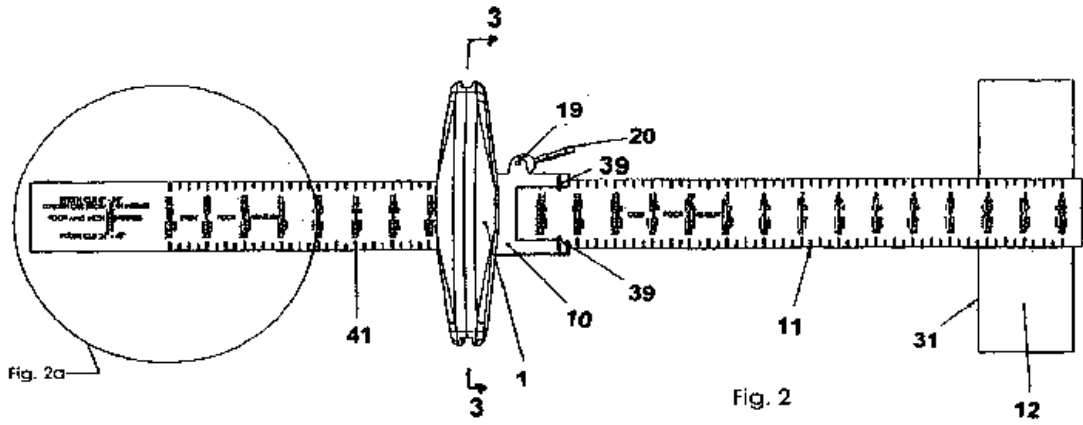
(別紙)

乙 1 3 図 面

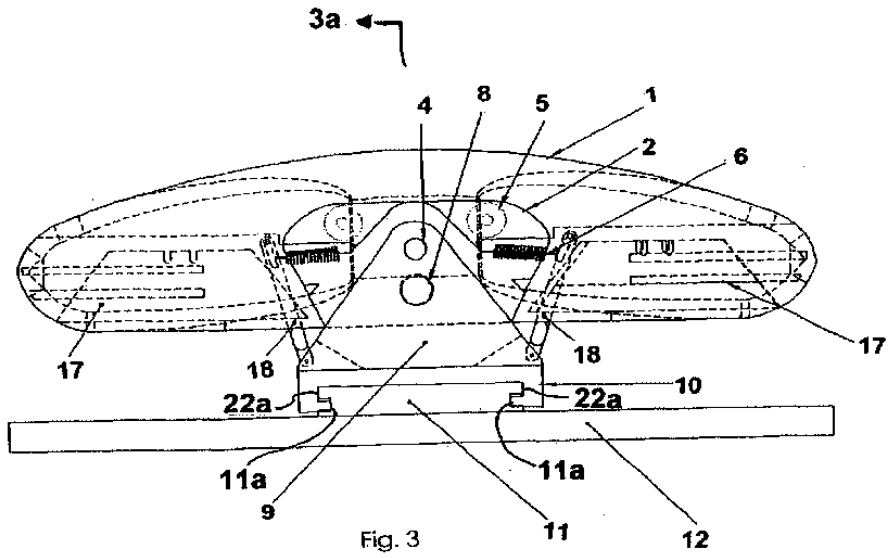
【図 1】



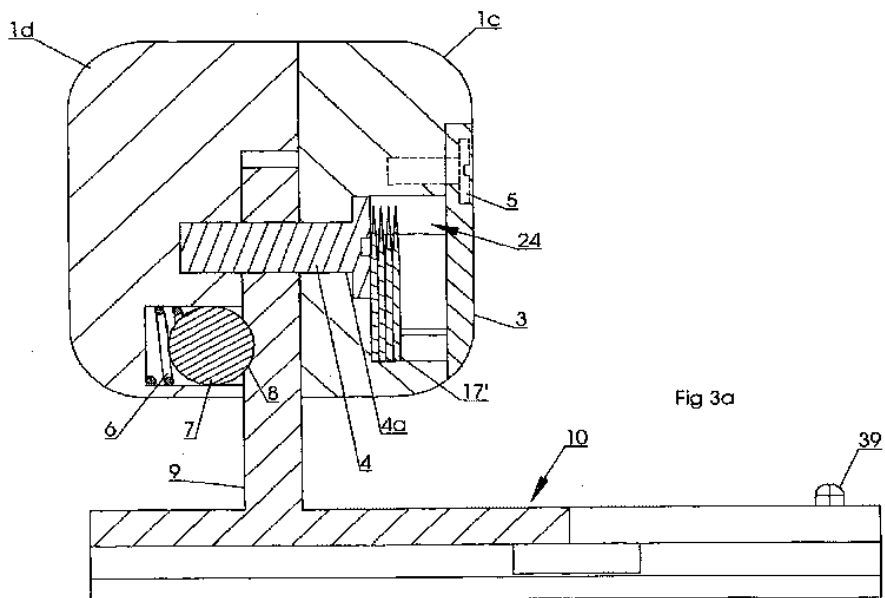
【図 2】



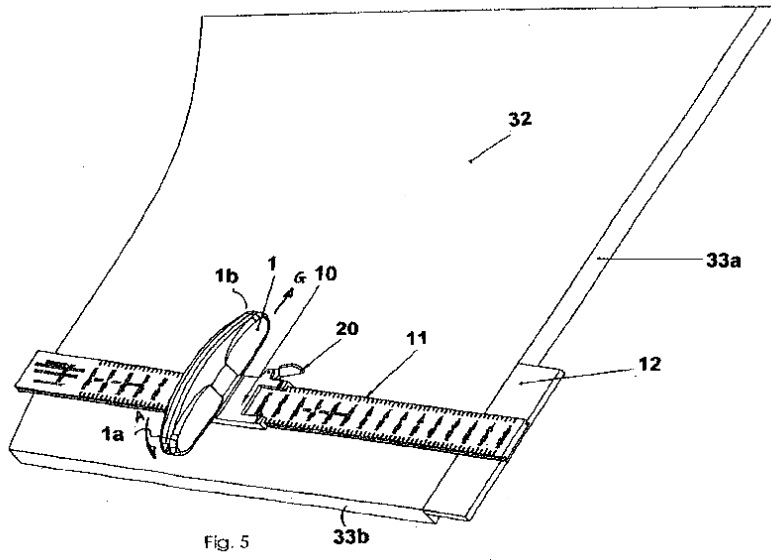
【図 3】



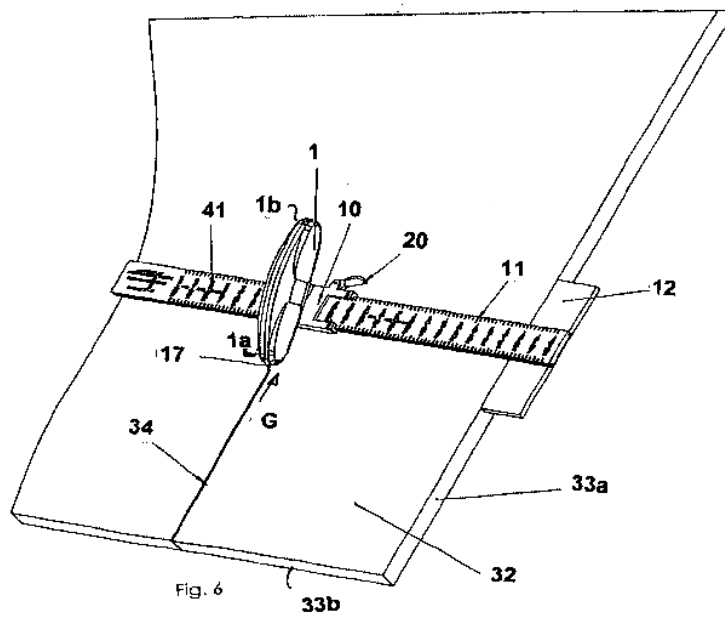
【図 3 a】



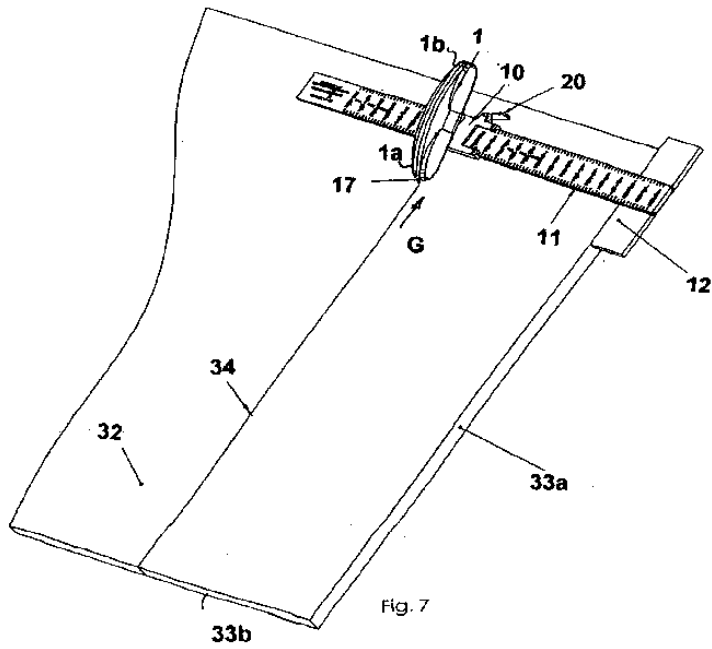
【図5】



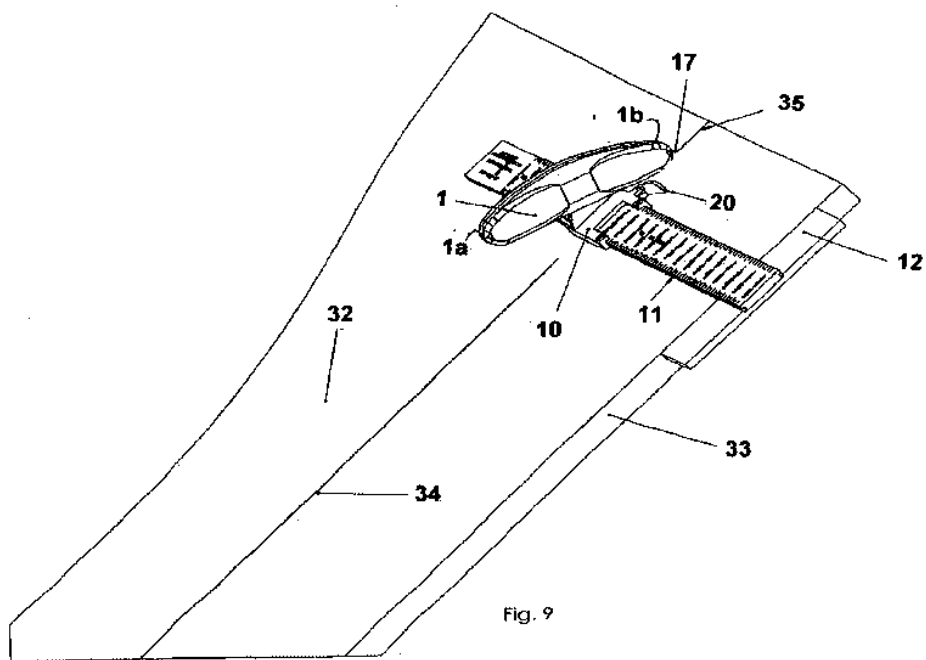
【図6】



【図7】



【図9】



【図11】

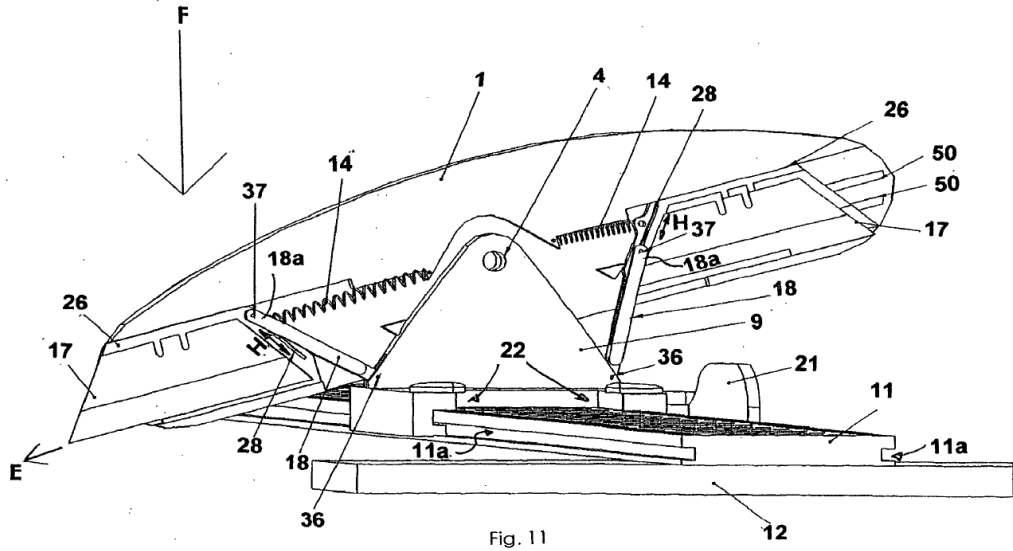


Fig. 11

【図12】

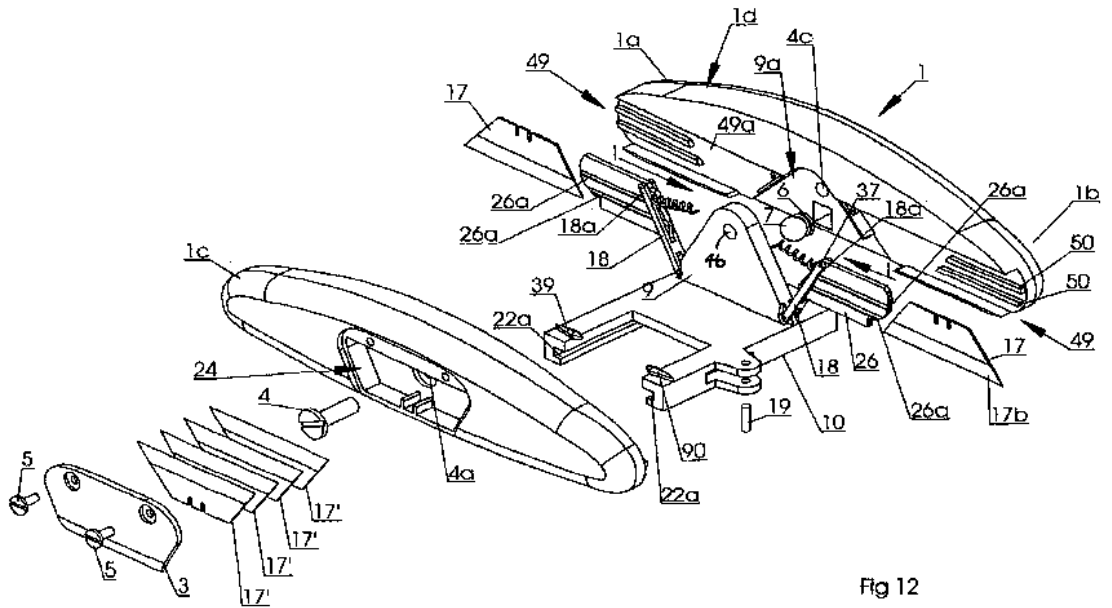


Fig 12

【図13】

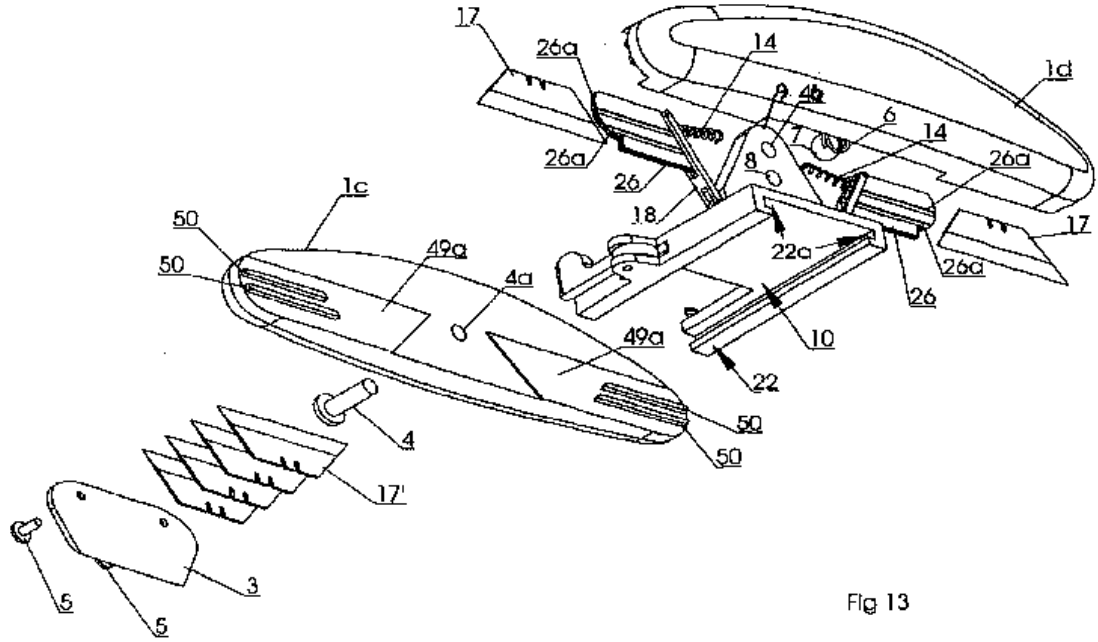


Fig 13

【図28】

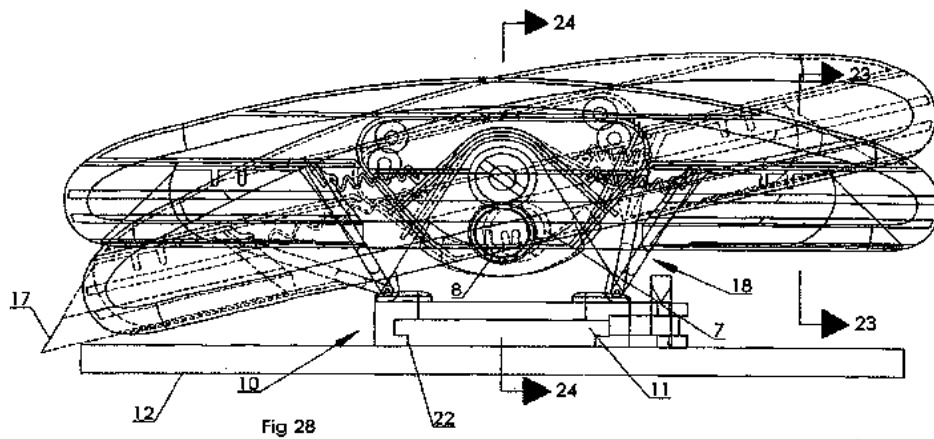


Fig 28