

平成16年(ワ)第20335号

被告製品説明書

作成日 平成16年12月10日

作成者 弁理士 近藤 彰

被告製品説明書

<商品名等>

商品名：U型フード付換気口ベアーキャップ（被告製品A）

型式：VC-100、VC-100-B・・・同サイズ色彩相違

VC-150、VC-150-B・・・同サイズ色彩相違

同一構造で、サイズと色彩が相違するのみである。

商品名：アルミフレキ取付スリーブ（被告製品B）

型式：VCS-100、VCS-150

<図面等の説明>

図1は、被告製品Aの組立部品であるフード部材の前方斜視。

図2は、同後方斜視。

図3は、被告製品Aの組立部品である取付板部材の前方斜視。

図4は、同後方斜視。

図5は、被告製品Aの単独使用の場合の一部切断正面図。

図6は、同断面図。

図7は、被告製品Aの取付板部材のパイプ用孔に、通気パイプを装着した状態の前方斜視。

図8は、同拡大図。

図9は、被告製品Bの前方斜視。

図10は、同後方斜視。

図11は、同アルミフレキシブルパイプへの取付状態。

図12は、被告製品Aと被告製品Bの組合せ使用の場合の一部切断正面図。

図13は、同断面図。

図14は、被告製品Aの取付板部材のパイプ用孔に、通気用のアルミフレキシブルパイプに被告製品Bを被せて装着した状態の前方斜視。

図15は、同拡大図。

<符号の説明>

- 1 通気パイプ
- 2 アルミフレキシブルパイプ

[被告製品A]

- 3 フード部材
- 3 1 ガラリ
- 4 取付板部材
- 4 1 外周縁部
- 4 2 ドレン排出部
- 4 3 パイプ用孔
- 4 4 パイプ受け部
- 4 5 切り込み
- 4 6 押圧部

[被告製品B]

- 5 1 大径部
- 5 2 小径部
- 5 3 切り込み
- 5 4 抱持部

<構造などの説明>

[使用対象]

被告製品Aは、外壁を貫通して室内側と屋外側とを連絡する通気パイプが塩ビ管1などの硬質管である場合に、直接通気パイプの突出部分を覆うように取り付け、換気口の逆流（雨水の浸入等）を防止する。

通気パイプが、アルミフレキシブルパイプ2の場合には、前記パイプ2に被告製品Bを装着して、被告製品Aを使用する。

[構造の説明]

以下の説明は、屋内から屋外への方向を前方と定義している。

1. 被告製品A

全体の構成は、前方部材で、下面をガラリとしたフード部材3と、後方部材となる壁面取付板部材4の二部品で構成されている。

取付板部材4の構成は、上部および左右の外周縁部41を後方に突設して、下方部分は庇形状のドレン排出部42としており、壁面から浮く板面に、中央にパイプ用孔43が形成され、パイプ用孔43の縁の下方3分の1円周の範囲で、前方にパイプ受け部44を突設している。更にパイプ用孔の縁の上方斜め45度の位置に、左右に切り込み45を入れ且つパイプ用孔の真円より中心に突出して先端縁をわずかに前方に傾斜させた押圧部46が設けられている。

2. 被告製品B

全体が樹脂で形成された短円筒体で、大径部51と小径部52の二段で、小径部の先端部分は窄め形状で且つ円周に添って軸方向に多数の切り込み53を設けて抱持部54としている。大径部の厚み（軸方向長）は、被告製品Aの取付板部材の外周縁部の高さと同一致（1mm薄くしている）させている。小径部52の外周径は、通気パイプに使用している塩ビ管1と一致させている。

[被告製品の使用状態]

1. 被告製品Aの単独使用

被告製品Aは、壁面から突出している通気パイプ（塩ビ管）1を、パイプ用孔43に通して、取付板部材4を壁面に固定し、更にフード部材3を取付板部材4にビス止めする。特に通気パイプ1は、押圧部46の弾性で、パイプ受け部44に強く押圧され保持されている。

またパイプ受け部44は、通気パイプ1の開口端よりも後方に位置する（図6，7，8参照）。

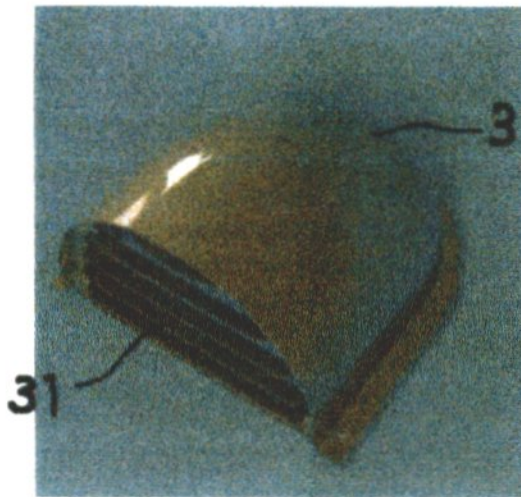
2. 被告製品A, Bの組み合わせ使用

被告製品Bは、壁面から突出しているアルミフレキシブルパイプ2の通気パイプ

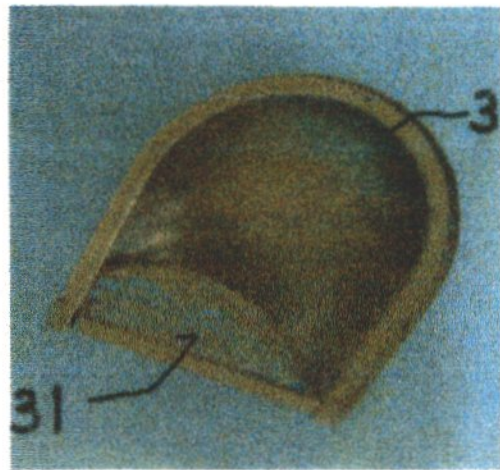
に装着する。先端抱持部 5 4 はその弾性でパイプ 2 をしっかりと保持しており、大径部 5 1 の縁部は壁面と当接する。そして被告製品 A は、被告製品 B の小径部 5 2 をパイプ用孔 4 3 に通して、取付板部材 4 を壁面に固定し、更にフード部材 3 を取付板部材 4 にビス止めする。特に被告製品 B は、押圧部 4 6 の弾性で、パイプ受け部 4 4 に強く押圧され保持されている。

<被告製品の図面等>

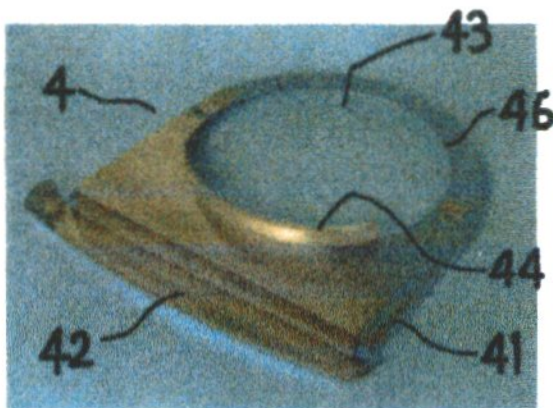
【図 1】



【図 2】



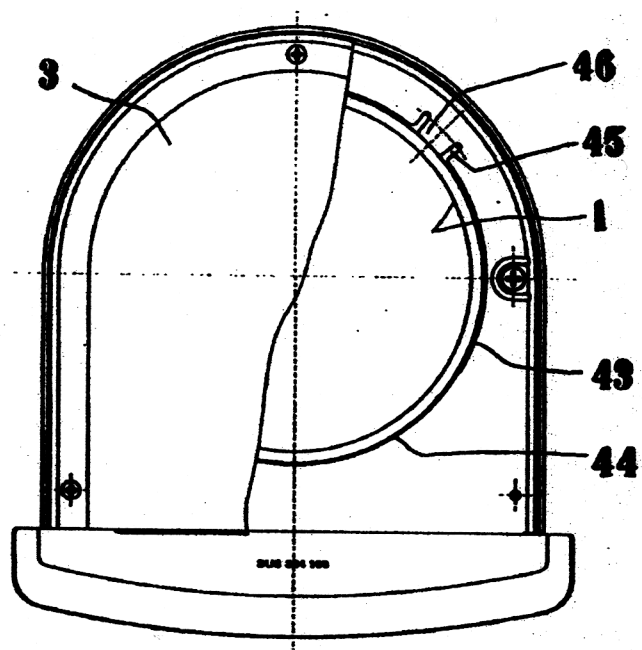
【図 3】



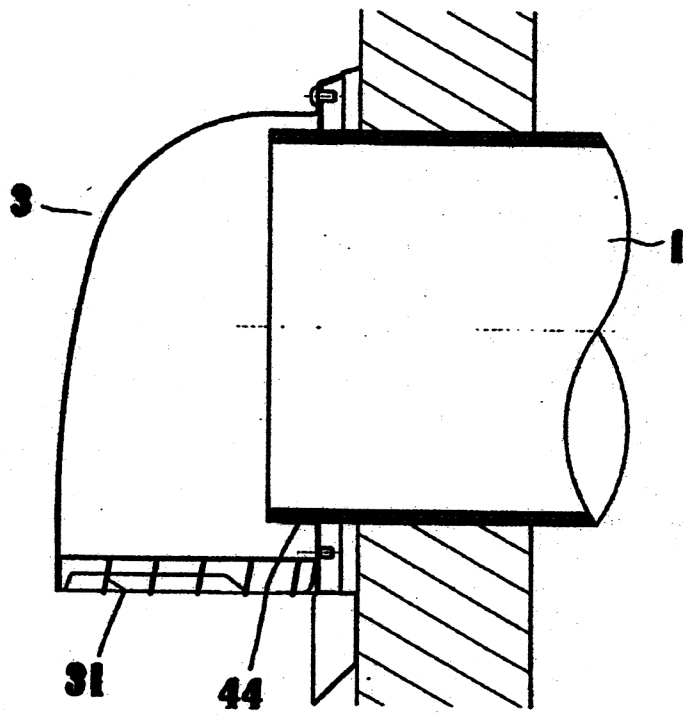
【図 4】



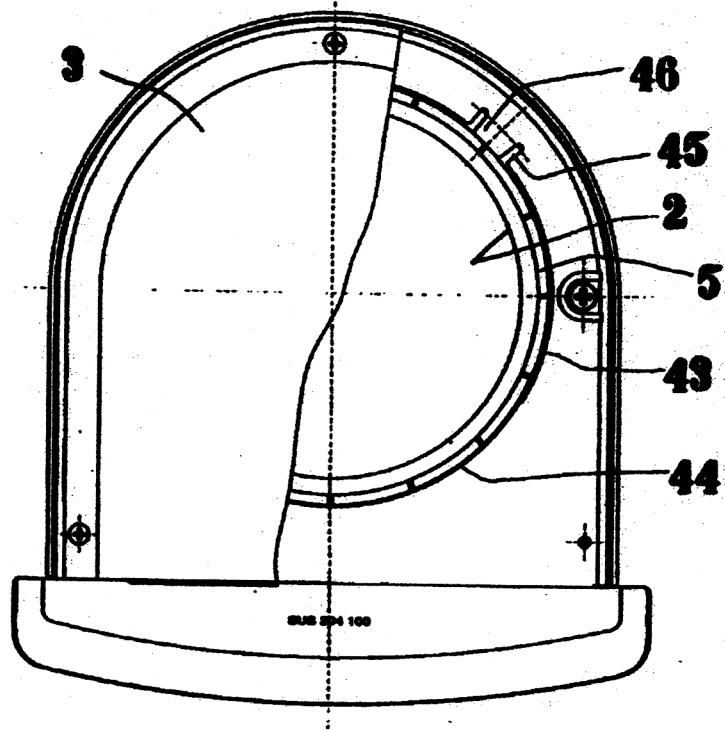
【图5】



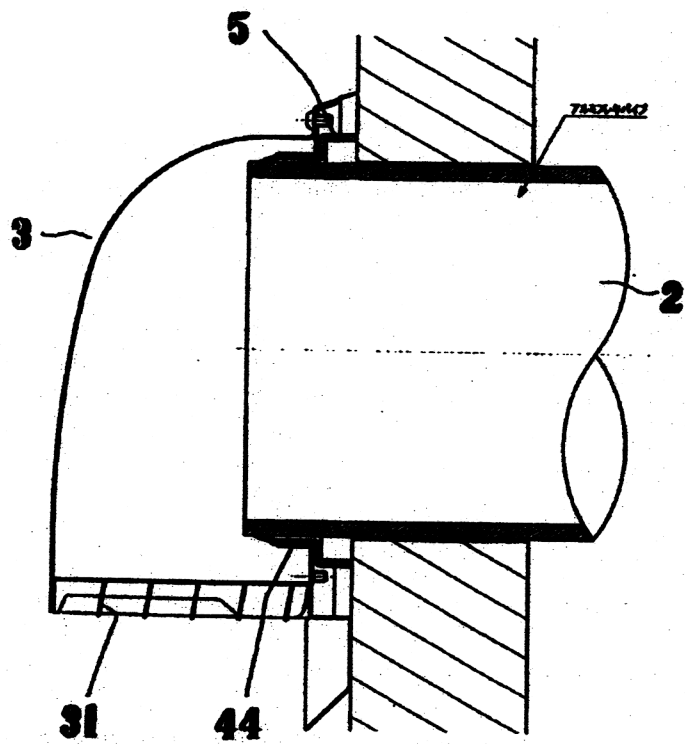
【图6】



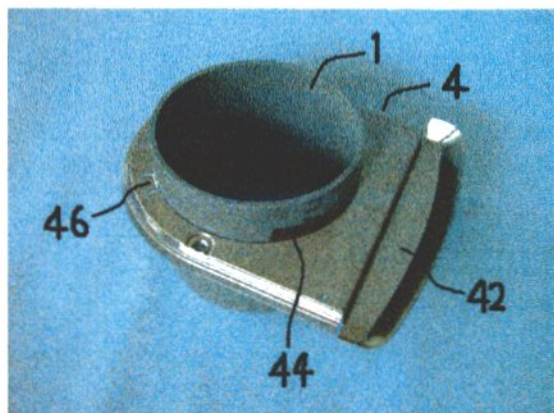
【图12】



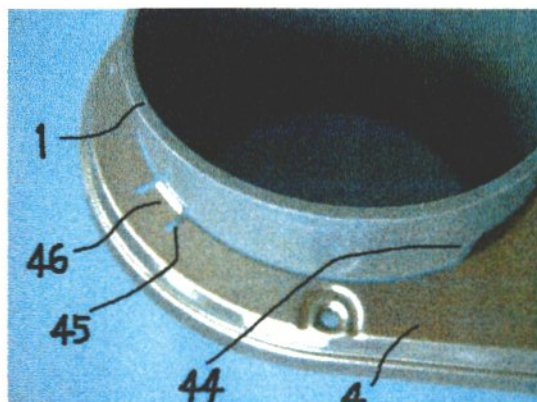
【图13】



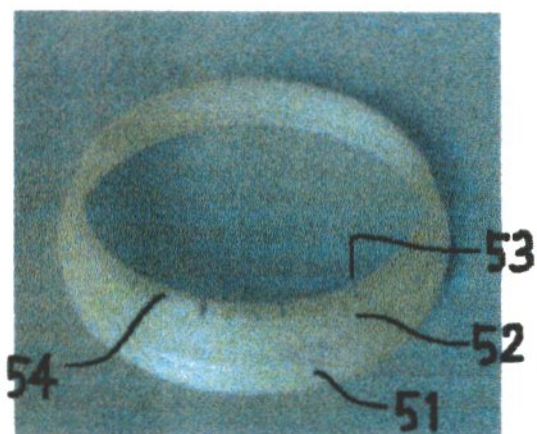
【図7】



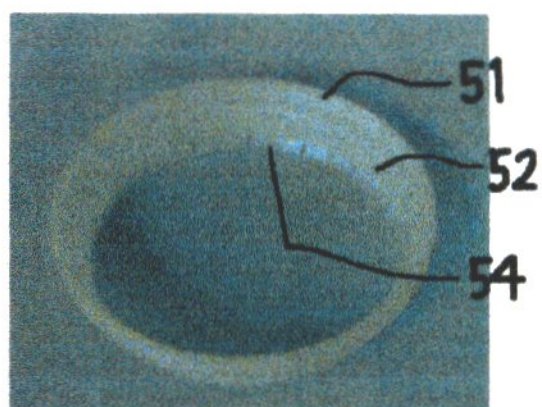
【図8】



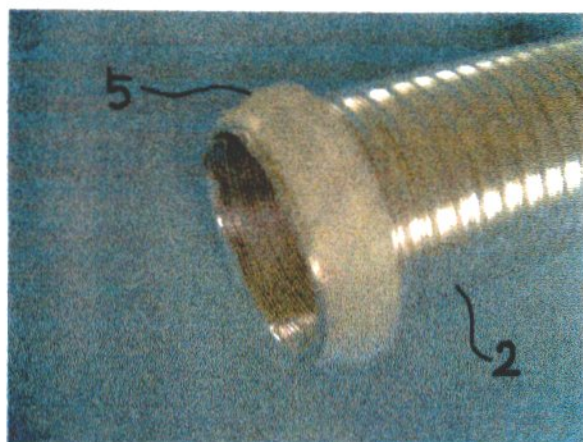
【図9】



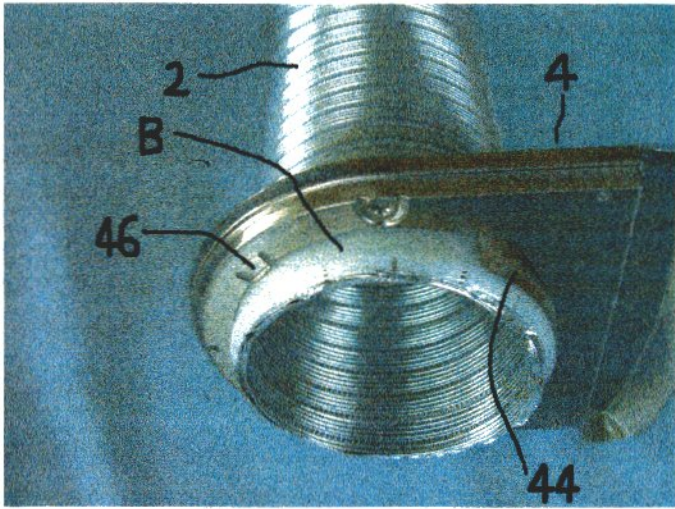
【図10】



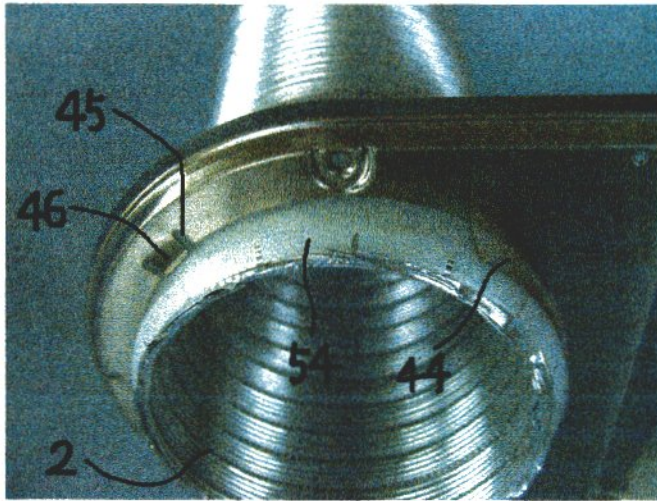
【図11】



【图14】



【图15】



以上