

(別紙)

イ号装置説明書

第1. 図面の説明

第1図 改修引戸装置の斜視図

第2図：改修引戸装置の鉛直断面図

第3図：改修引戸装置の水平断面図

第2. 構成の説明

一. 基本構成

第1図に示すように、引戸障子（64，65）を上下両側から挟んだ状態にて支持している改修用上枠（72）及び改修用下枠（69）を有する改修用引戸枠（78）を既設上枠（62）と既設下枠（56）とによって上下両側において支持している改修用引戸装置である。

二. 具体的構成

第1，2，3図に示すように、建物の開口部（53）に残存した既設引戸枠（63）は、アルミニウム合金の押出し型材から成る既設上枠（62），アルミニウム合金の押出し型材から成り、室内側案内レール（115）と室外側案内レール（第2図の鉛直断面図において破線によって示す。）を備えた既設下枠（56），アルミニウム合金の押出し型材から成る既設堅枠（59，60）を有し、前記既設下枠（56）の室外側案内レールは付け根（114）付近から切断して撤去され、

第2図に示すように、その既設下枠（56）の室内寄りに略S字状の下枠受け材（106）を設け、かつ前記下枠受け材（106）は、既設下枠の底壁（103）の最も室内側の端部に連なる背後壁（104）の上端側に位置して

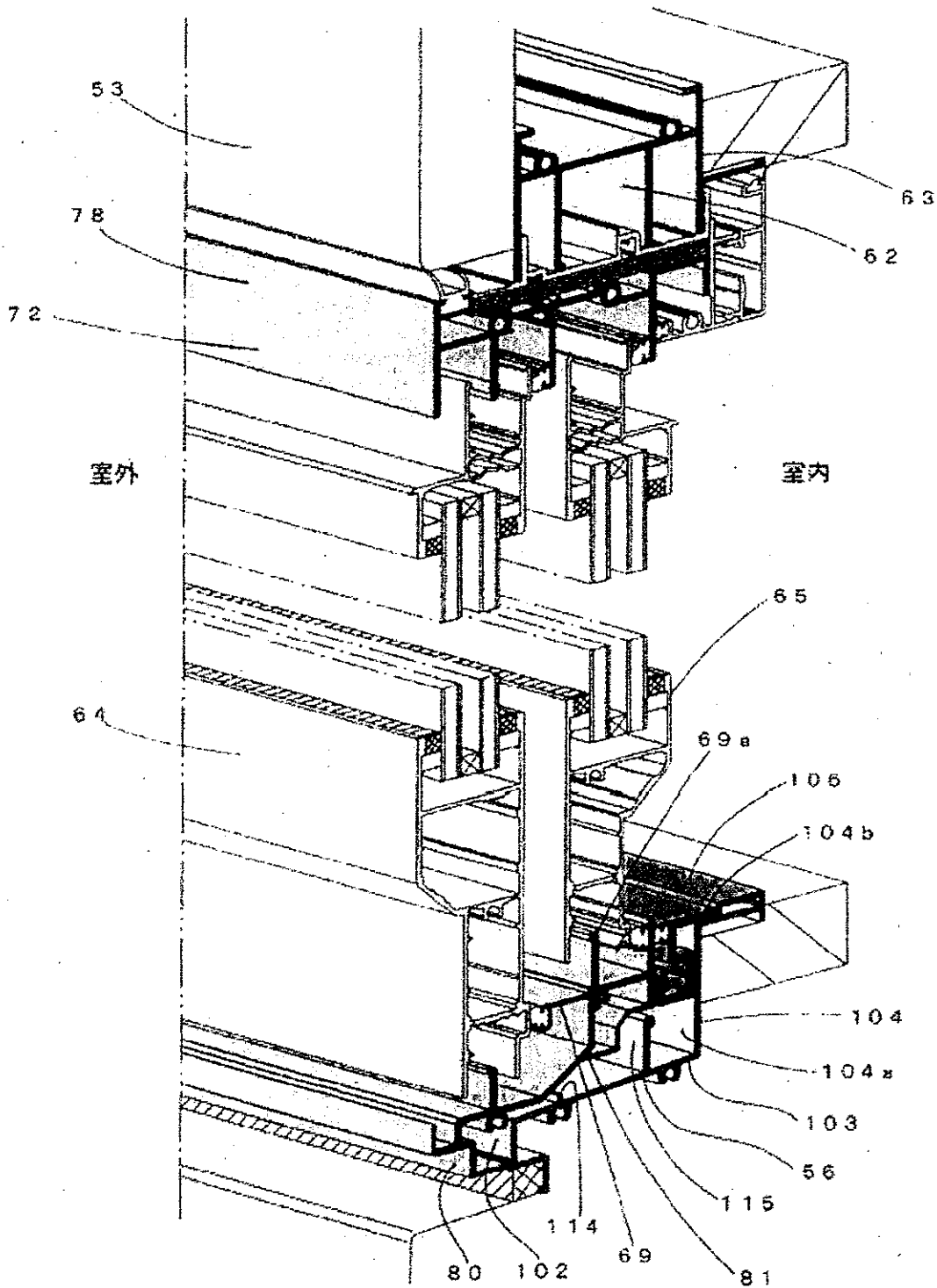
いる横向片（104c）の上側に延設されている上側延設部（106b）がビス（113）によって前記背後壁の横向片（104c）に固着されたうえで、室内側の下方に位置している下方垂直部（106c）がビス（110）によって前記背後壁（104）の立面（104a）に固着されて取付けてあり、

第2図に示すように、この既設引戸枠（63）内において、アルミニウム合金の押出し形材から成る改修用上枠（72）、アルミニウム合金の押出し形材から成り室外から室内に向かって上方へ段差を成して傾斜し、室外寄りが低く、室内寄りが室外寄りよりも高い底壁（81）及び上側の壁面（87）を備えた改修用下枠（69）、アルミニウム合金の押出し形材から成る改修用堅枠（70、71）を有する改修用引戸枠（78）が挿入され、

第2図に示すように、この改修用引戸枠（78）の改修用下枠（69）の室外寄りが、スペーサ（301）を介して既設下枠（56）の室外寄りに接して支持されると共に、前記改修用下枠（69）の室内寄りの壁部から更に室内側に突出している根元部分を有し、かつ当該根元部分から下側に突出することによってフック部を形成している突起部（69b）が、前記下枠受け材（106）のうち、室外側でありかつ下端の位置から上側に突出する立ち上がり部（106a）に嵌着されることによって、支持され、

第2図に示すように、前記背後壁（104）の上端（104b）と改修用下枠の上端（69a）がほぼ同じ高さであり、第2図に示すように、前記改修用下枠の前壁（80）が、ビス（112）によって既設下枠の前壁（102）に固着されている改修引戸装置。

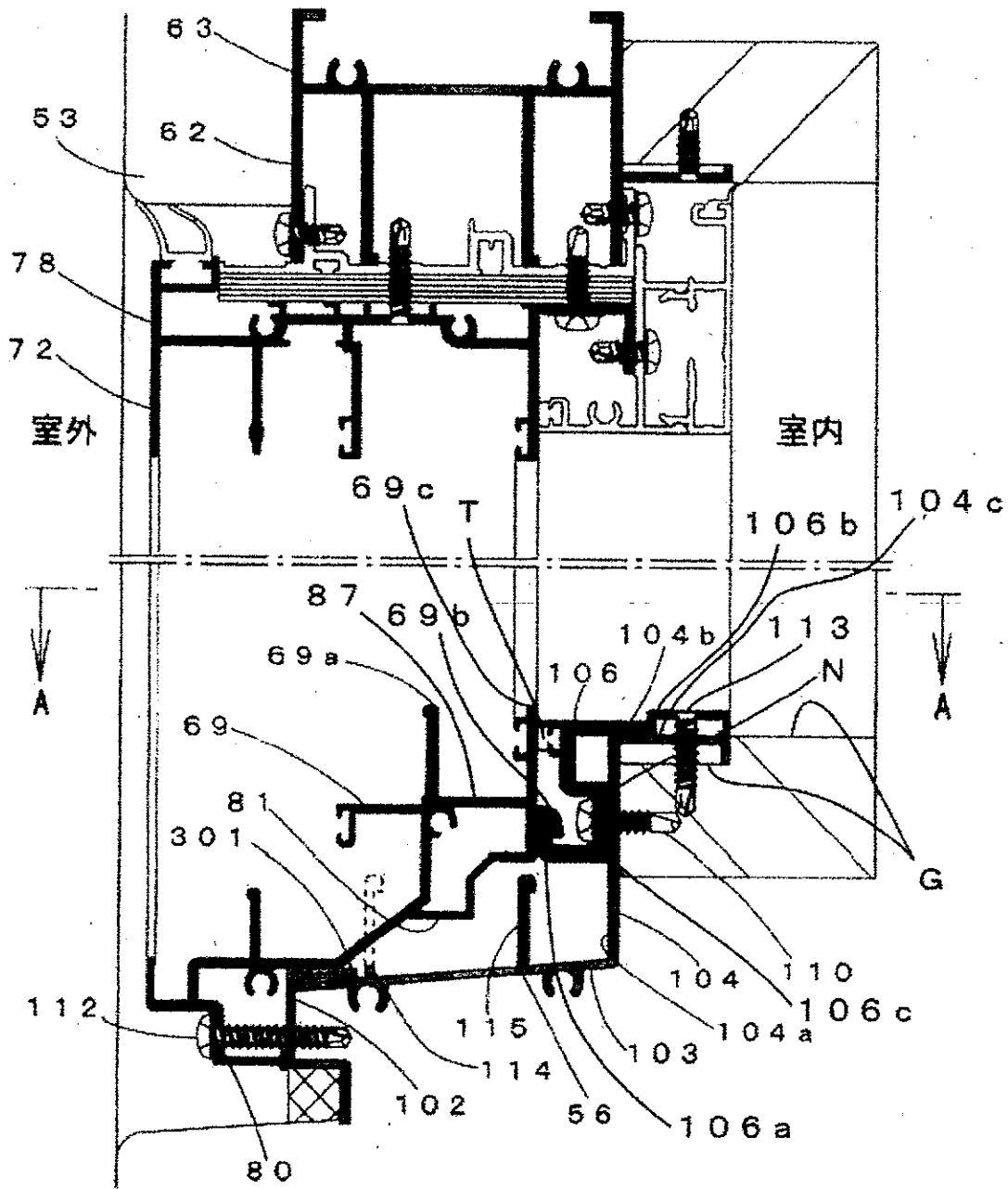
イ号装置 第1図



※高さ方向の中間部分を一点鎖線にて省略する。
 ※左右方向の一部を二点鎖線にて省略する。

- | | | | |
|-----|----------|------|-------------------|
| 53 | 建物の開口部 | 80 | 改修用下枠の前壁 |
| 56 | 既設下枠 | 81 | 改修用下枠の底壁 |
| 62 | 既設上枠 | 102 | 既設下枠の前壁 |
| 63 | 既設引戸枠 | 103 | 既設下枠の底壁 |
| 64 | 引戸端子 | 104 | 既設下枠の背後壁 |
| 65 | 引戸端子 | 104a | 背後壁の立面 |
| 69 | 改修用下枠 | 104b | 背後壁の上端 |
| 69a | 改修用下枠の上端 | 106 | 取付け補助部材 |
| 72 | 改修用上枠 | 114 | 既設下枠の室外側案内レールの付け根 |
| 78 | 改修用引戸枠 | 115 | 既設下枠の室内側案内レール |

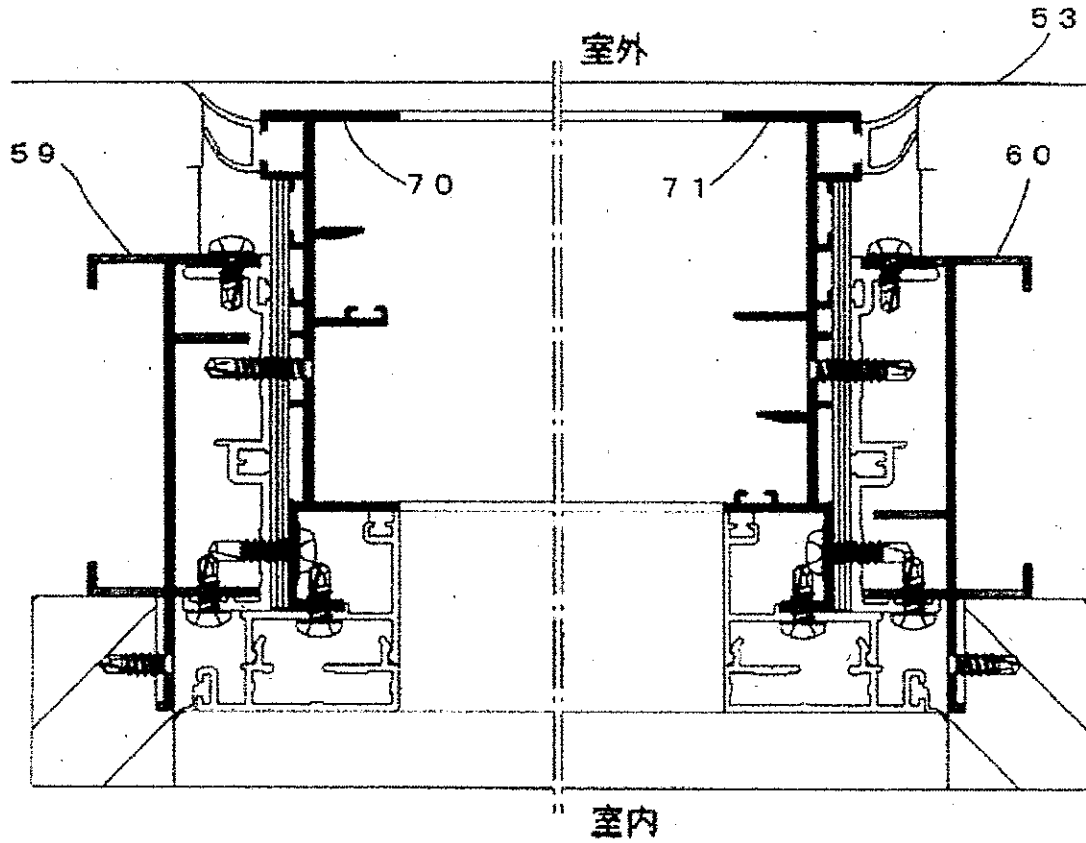
第2図



※高さ方向の中間部分を一点鎖線にて省略する。
 ※既設下枠の切断する前の室外側案内レールを破線にてあらわす。

- | | |
|----------------------------|-------------------------|
| 53...建物の開口部 | 102...既設下枠の前壁 |
| 56...既設下枠 | 103...既設下枠の底壁 |
| 62...既設上枠 | 104...既設下枠の背後壁 |
| 63...既設引戸枠 | 104a...背後壁の立面 |
| 69...改修用下枠 | 104b...背後壁の上端 |
| 69a...改修用下枠の上端 | 104c...背後壁の横向片 |
| 69b...突起部 | 106...下枠受け材 |
| 69c...改修用下枠の室内側上端 | 106a...立ち上がり部 |
| 72...改修用上枠 | 106b...上側延設部 |
| 78...改修用引戸枠 | 106c...下方垂覆部 |
| 80...改修用下枠の前壁 | 110...ビス |
| 81...改修用下枠の底壁 | 112...ビス |
| 87...改修用下枠の上側壁面 | 113...ビス |
| G...背後壁104よりも室内側に設置されている額縁 | 114...既設下枠の室外側案内レールの付け根 |
| N...止水材 | 115...既設下枠の室内側案内レール |
| T...気密材 | 301...スペーサ |

第3図



※左右方向の中間部分を一点鎖線にて省略する。

- 53 . . . 建物の開口部
- 59 . . . 既設整枠 (既設左整枠)
- 60 . . . 既設整枠 (既設右整枠)
- 70 . . . 改修用整枠 (改修用左整枠)
- 71 . . . 改修用整枠 (改修用右整枠)

HOOK工法商品体系図

	製品名	既設枠上端からの突出量 (mm)	枠種タイプ
HOOK 工法	①引違い窓 2枚建	5	A,B,C標準外
		13.5	D,F標準外
		19	E
		25	G
		7	標準外
		7.5	標準外
		9	標準外
		11	標準外
		15	標準外
		15.5	標準外
		17.5	標準外
		18.5	標準外
		22.5	標準外
		23	標準外
		24	標準外
		28.5	標準外
		36	標準外
		39.6	標準外
	41	標準外	
	不明	標準外	
	②引違い窓 2枚建 ウォーキング(ノンレールタイプ)	5	
	③袖FIX付き引違い窓 2枚建	5	A,B,C標準外
		13.5	D,F標準外
		19	E
		25	G
		7.5	標準外
		15.5	標準外
	④袖FIX付き引違い窓 2枚建 ウォーキング(ノンレールタイプ)	5	
	⑤上段FIX付き引違い窓 2枚建	5	A,B,C標準外
		13.5	D,F標準外
		19	E
		25	G
	⑥下段FIX付き引違い窓 2枚建	5	A,B,C
		13.5	D,F標準外
		19	E
		25	G
	⑦上下段引違い窓 2枚建	5	A,B,C標準外
		13.5	D,F標準外
		19	E
		25	G

(別紙)

口号装置説明書

第1. 図面の説明

第1図：改修引戸装置の斜視図

第2図：改修引戸装置の鉛直断面図

第3図：改修引戸装置の水平断面図

第2. 構成の説明

一. 基本構成

第1図に示すように、引戸障子（64, 65）を上下両側から挟んだ状態にて支持している改修用上枠（72）及び改修用下枠（69）を有する改修用引戸枠（78）を既設上枠（62）と既設下枠（56）とによって上下両側において支持している改修用引戸装置である。

二. 具体的構成

第1, 2, 3図に示すように、建物の開口部（53）に残存した既設引戸枠（63）は、アルミニウム合金の押出し型材から成る既設上枠（62）、アルミニウム合金の押出し型材から成り室内側案内レール（115）と室外側案内レール（第2図の鉛直断面図において破線によって示す。）を備えた既設下枠（56）、アルミニウム合金の押出し型材から成る既設堅枠（59, 60）を有し、前記既設下枠（56）の室外側案内レールは付け根（114）付近から切断して撤去され、

第2図に示すように、その既設下枠（56）の室内寄りに略横T字状の下枠補助材（106）を設け、前記下枠補助材（106）は、垂直方向片（106c）が、ビス（110）によって既設下枠の底壁（103）の最も室内側の端

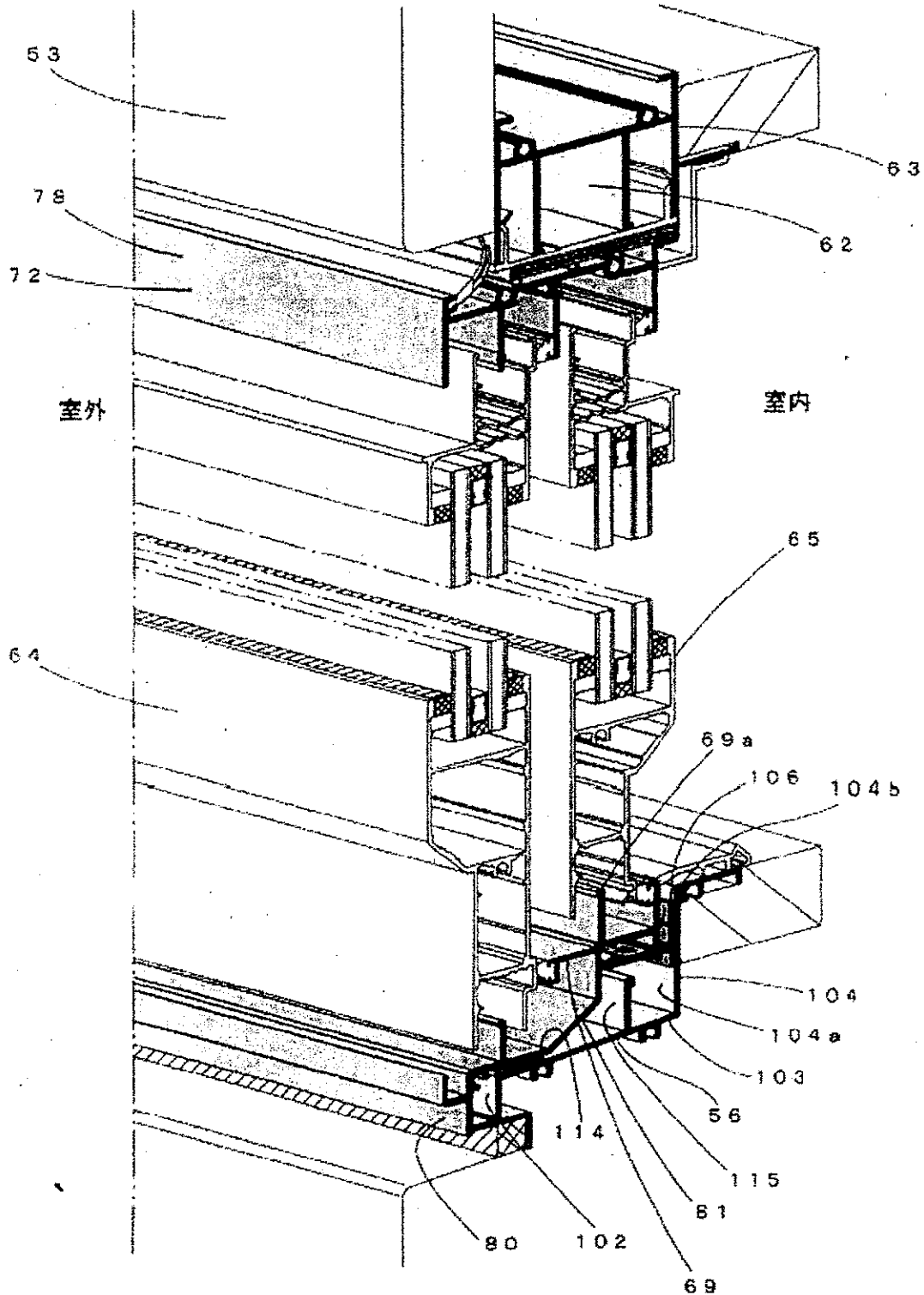
部に連なる背後壁の立面（104a）に固着されると共に、水平方向脚部（106a）がビス（111）によって上側に位置している改修用下枠（69）の室内寄りを構成している底壁（81）の一部壁面（87）に固着され、かつビス（113）によって室内側案内レール（115）に固着されている逆L字状の下枠受け材（116）によって下側から支持されることによって取付けられており、

第2図に示すように、この既設引戸枠（63）内に、アルミニウム合金の押出し型材から成る改修用上枠（72）、アルミニウム合金の押出し型材から成り室外から室内に向かって上方へ段差を成して傾斜し、室外寄りが低く、室内寄りが室外寄りよりも高い底壁（81）を備えた改修用下枠（69）、アルミニウム合金の押出し型材から成る改修用縦枠（70、71）を有する改修用引戸枠（78）が挿入され、

第2図に示すように、この改修用引戸枠（78）の改修用下枠（69）の室外寄りが、スペーサ（301）を介して既設下枠（56）の室外寄りに接して支持されると共に、前記改修用下枠（69）の室内寄りが、前記下枠補助材（106）で支持され、

前記背後壁（104）の上端（104b）と改修用下枠の上端（69a）がほぼ同じ高さであり、第2図に示すように、当該改修用下枠（69）の前壁（80）が、ビス（112）によって既設下枠の前壁（102）に固着されている改修引戸装置。

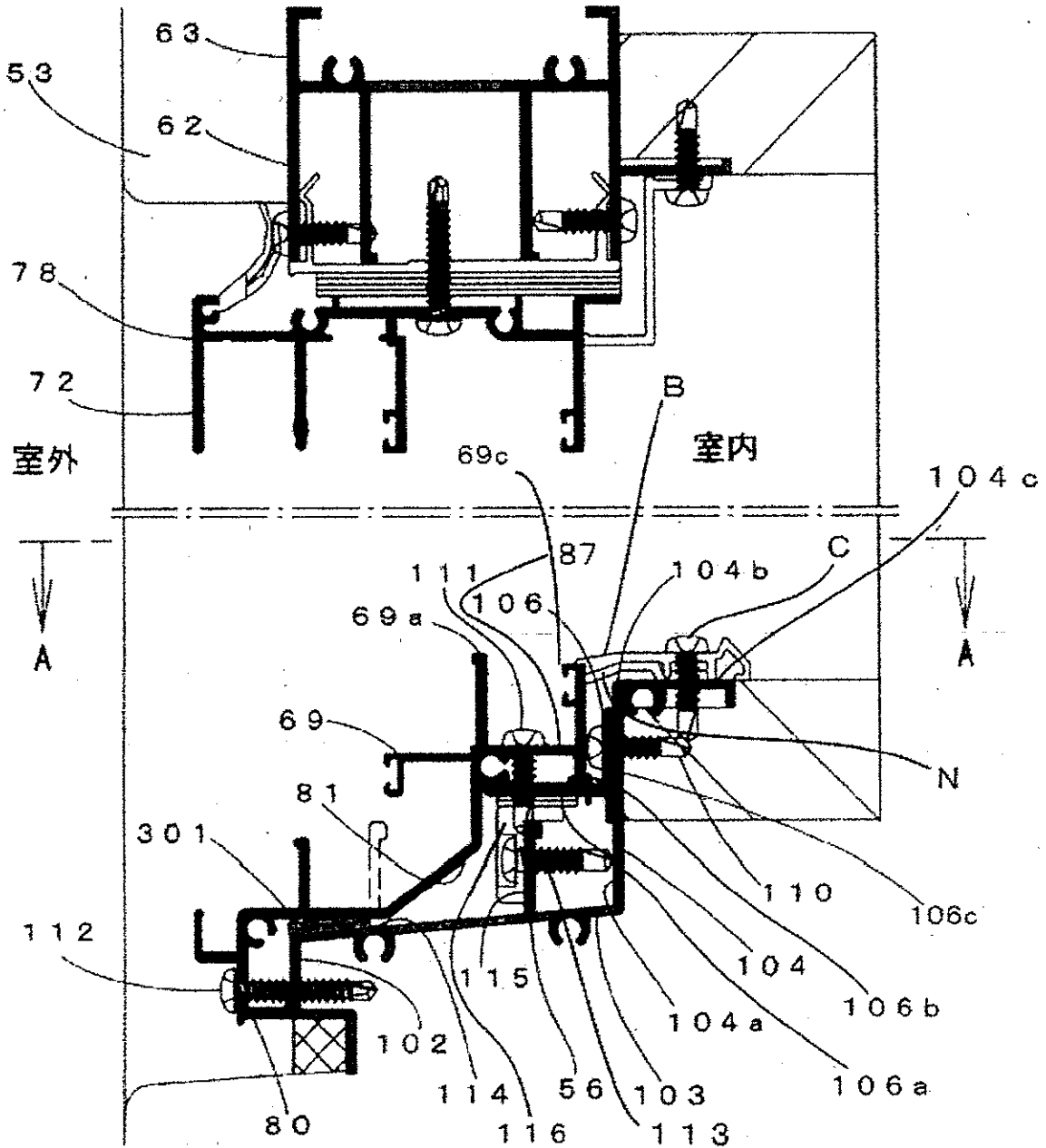
口号装置 第1図



※高さ方向の中間部分を一点鎖線にて省略する。
 ※左右方向の一部を二点鎖線にて省略する。

- | | | | |
|-----|----------|------|-------------------|
| 53 | 建物の開口部 | 80 | 改修用下枠の前壁 |
| 56 | 既設下枠 | 81 | 改修用下枠の底壁 |
| 62 | 既設上枠 | 102 | 既設下枠の前壁 |
| 63 | 既設引戸枠 | 103 | 既設下枠の底壁 |
| 64 | 引戸障子 | 104 | 既設下枠の背後壁 |
| 65 | 引戸障子 | 104a | 背後壁の立面 |
| 69 | 改修用下枠 | 104b | 背後壁の上端 |
| 69a | 改修用下枠の上端 | 106 | 取付け補助部材 |
| 72 | 改修用上枠 | 114 | 既設下枠の室外側案内レールの付け根 |
| 78 | 改修用引戸枠 | 115 | 既設下枠の室内側案内レール |

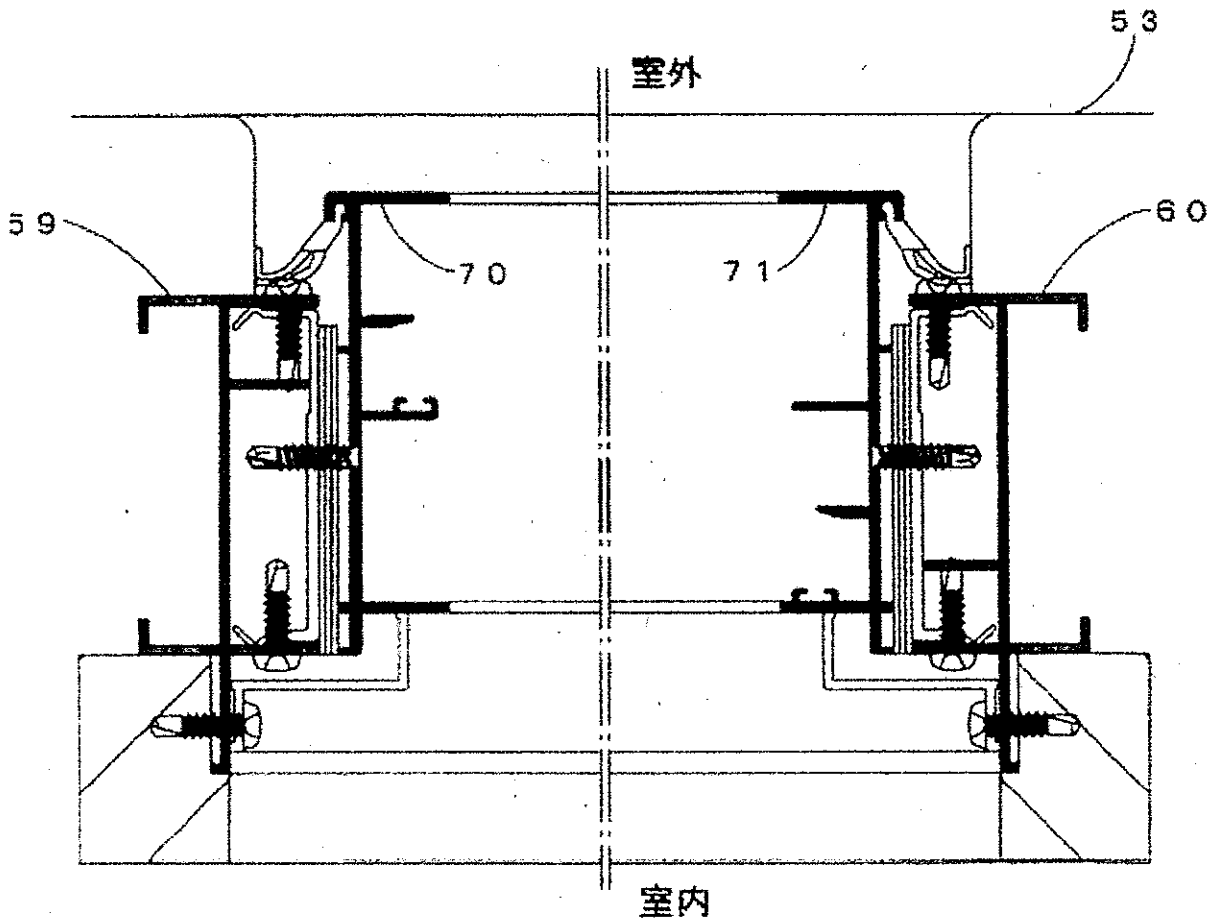
第2図



※高さ方向の中間部分を一点鎖線にて省略する。
 ※既設下枠の切断する前の室外側案内レールを破線にてあらわす。

- | | |
|----------------------------------|-------------------------|
| 53...建物の開口部 | 102...既設下枠の前壁 |
| 56...既設下枠 | 103...既設下枠の底壁 |
| 62...既設上枠 | 104...既設下枠の背後壁 |
| 63...既設引戸枠 | 104a...背後壁の立面 |
| 69...改修用下枠 | 104b...背後壁の上端 |
| 69a...改修用下枠の上端 | 104c...背後壁の横向片 |
| 69c...改修用下枠の室内側上端 | 106...下枠補助材 |
| 72...改修用上枠 | 106a...水平方向脚部 |
| 78...改修用引戸枠 | 106b...突起部 |
| 80...改修用下枠の前壁 | 106c...垂直方向片 |
| 81...改修用下枠の底壁 | 110...ビス |
| 87...改修用下枠の室内側における底壁の一部壁面 | 111...ビス |
| | 112...ビス |
| | 113...ビス |
| B...新設アルミ額縁 | 114...既設下枠の室外側案内レールの付け板 |
| C...新設アルミ額縁と背後壁の上端(104b)とを固着するビス | 115...既設下枠の室内側案内レール |
| N...止水材 | 116...下枠受け材 |
| | 301...スペーサ |

第3図



※左右方向の中間部分を一点鎖線にて省略する。

- 53 . . . 建物の開口部
- 59 . . . 既設堅杵 (既設左堅杵)
- 60 . . . 既設堅杵 (既設右堅杵)
- 70 . . . 改修用堅杵 (改修用左堅杵)
- 71 . . . 改修用堅杵 (改修用右堅杵)

HOOK SLIM商品体系図

	製品名	下持タイプ	既設枠上端からの突出量 (mm)		
HOOK SLIM	①引違い窓 2枚建	A	5		
			10		
			7		
			7.5		
			14		
			15		
			17		
			20		
			23		
			25		
			30		
			34.5		
			35		
			35		
			B	5	
		10			
		31			
		不明			
		C		5	
				10	
			不明		
			②油FIX付き引違い窓 2枚建	A	5
					10
		30			
		不明			
		B		5	
				10	
			31		
		不明			
		C	5		
			10		
			不明		
		③FIX窓		32	
			37		
	④上段FIX付き引違い窓 2枚建	A	5		
			10		
			5		
		B	10		
			不明		
			5		
		C	10		
			⑤下段FIX付き引違い窓 2枚建		32
					37
	⑥上下段引違い窓 2枚建	A		5	
				10	
15					
B		5			
		10			
		不明			
C	5				
	10				