

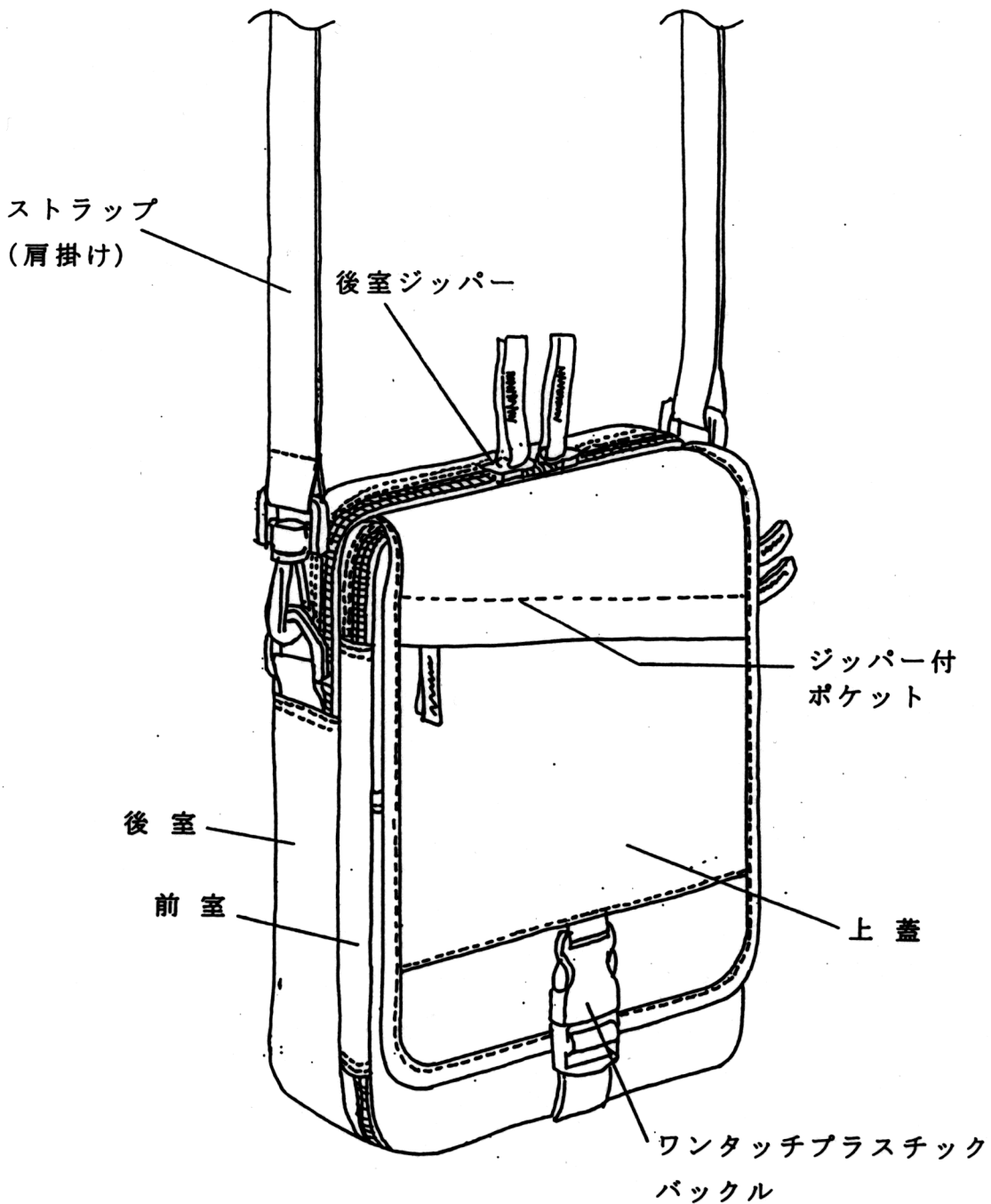
被告商品目録(一)

商品(シリーズ)名 ABYSS OF TIME  
商品番号 三八八三

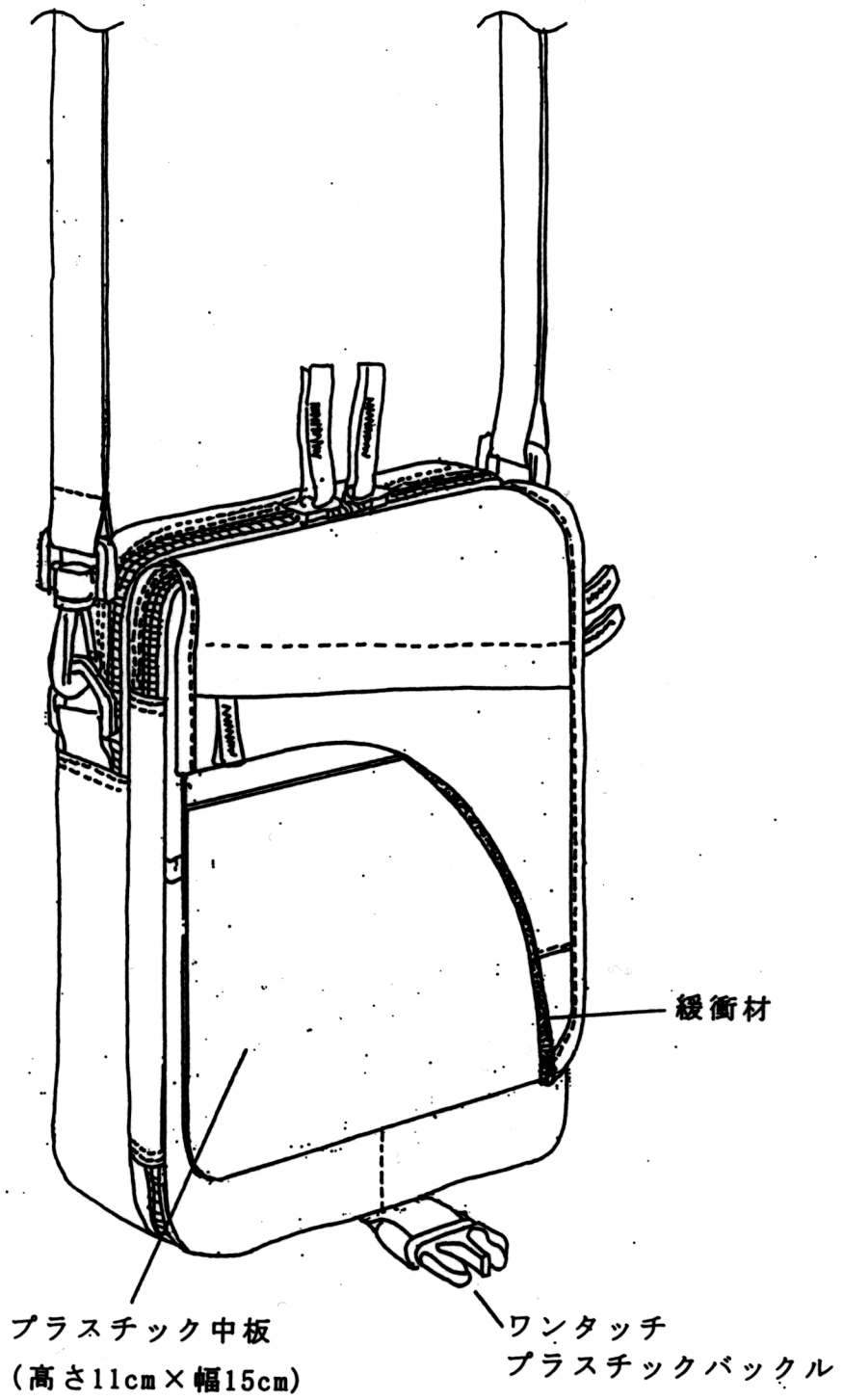
別紙図面「B-1乃至6」で示されたとおりの仕様・デザインにて、収納部は前室と後室に大別されるが、前室は上蓋を開けると表側を開放式ポケットとし、その内側(「コ」の字型ジッパー内部)を左記a、b、cの三重(四面)の収納ケースで構成し、後室に取り外し自在なキーホルダーを装着した旅行用小型シヨルダーバッグ

- a 左展開する(透明)ポケット
- b 右展開する大型透明ケース
- c インナーポケット付目隠し蓋
- d オーガナイザーパネル

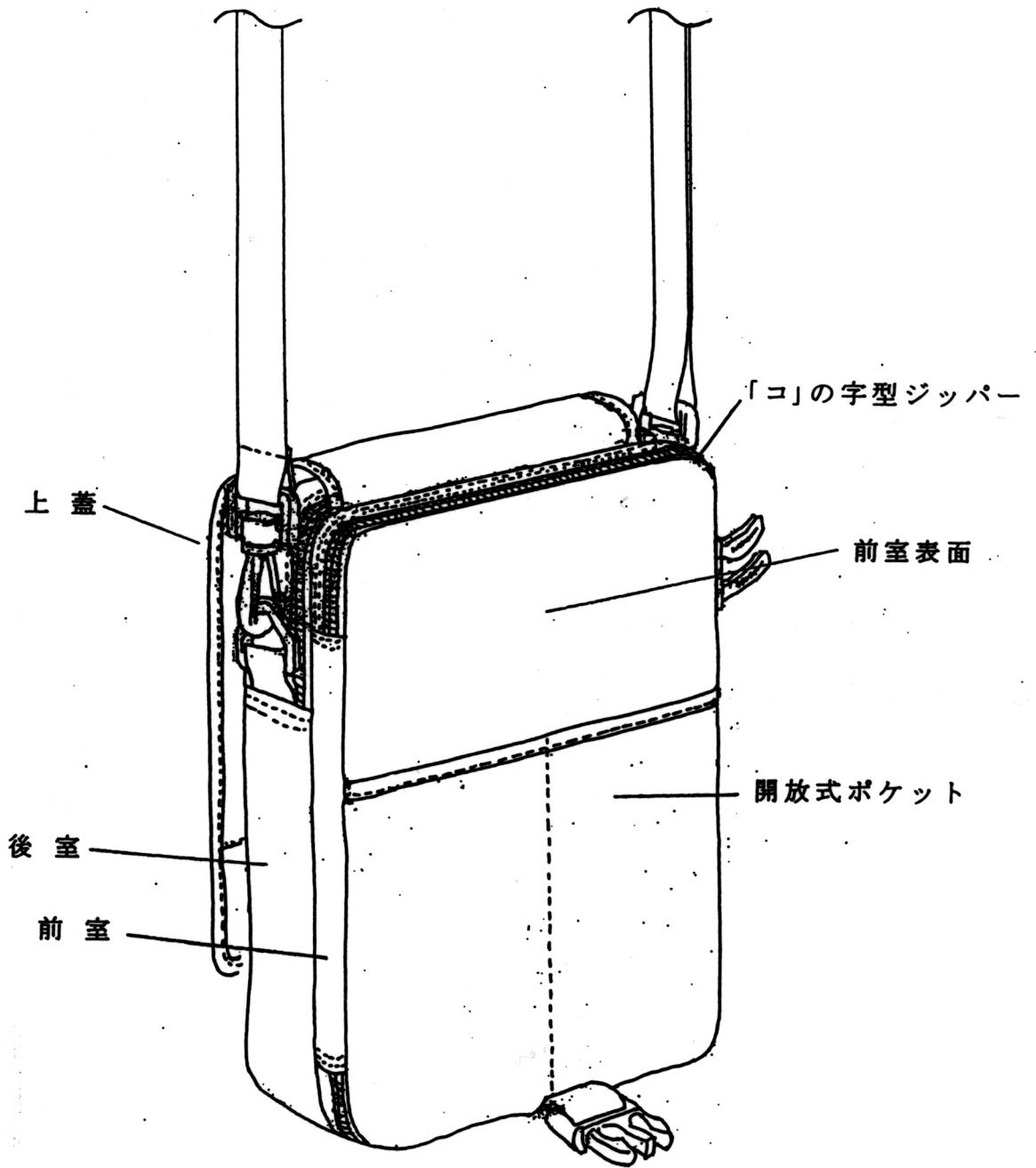
サイズ 縦 二二・〇センチメートル  
横 一五・五センチメートル  
幅 七・〇センチメートル



B-1 (a)



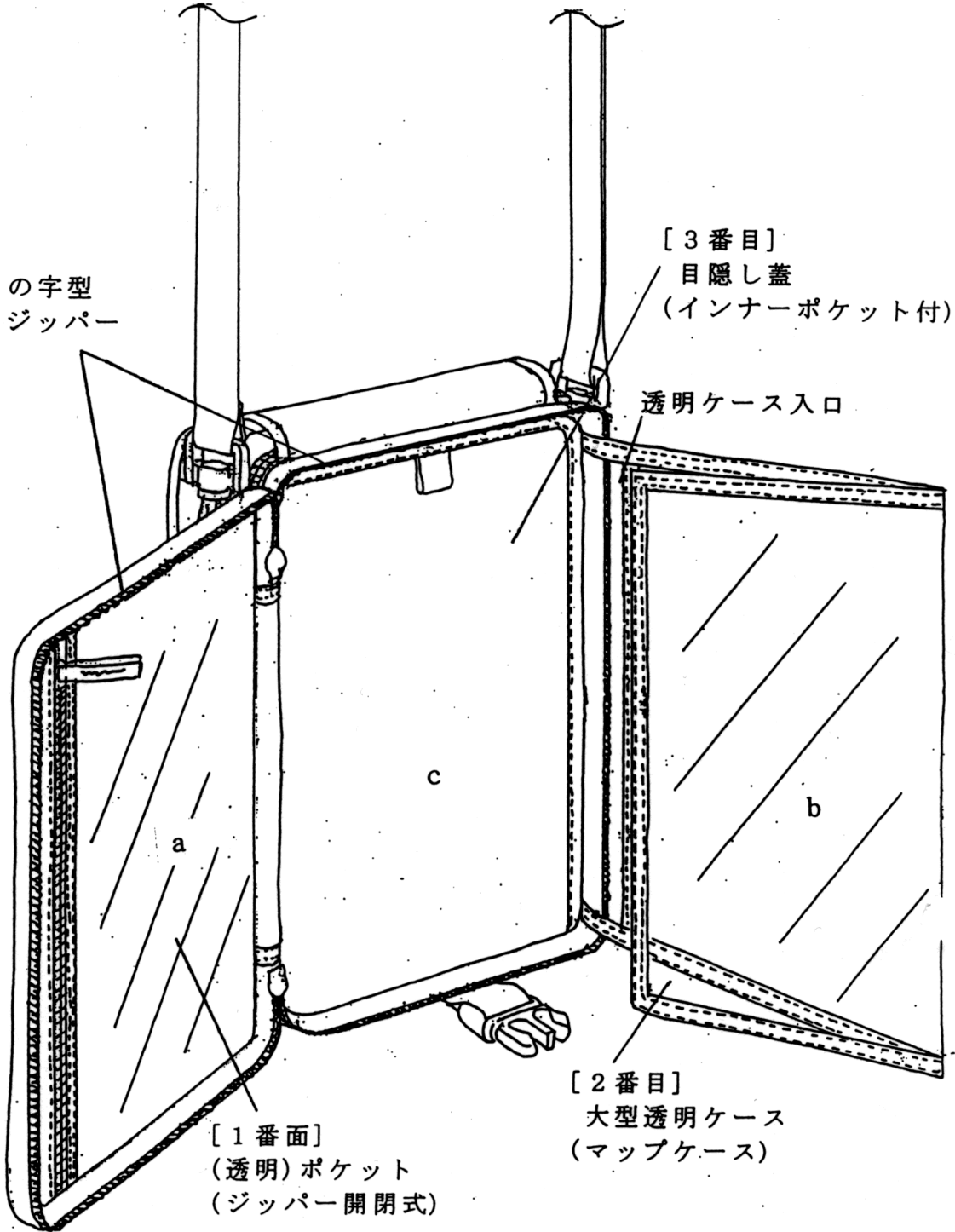
B - 1 ( b )



「コ」の字型  
開閉ジッパー

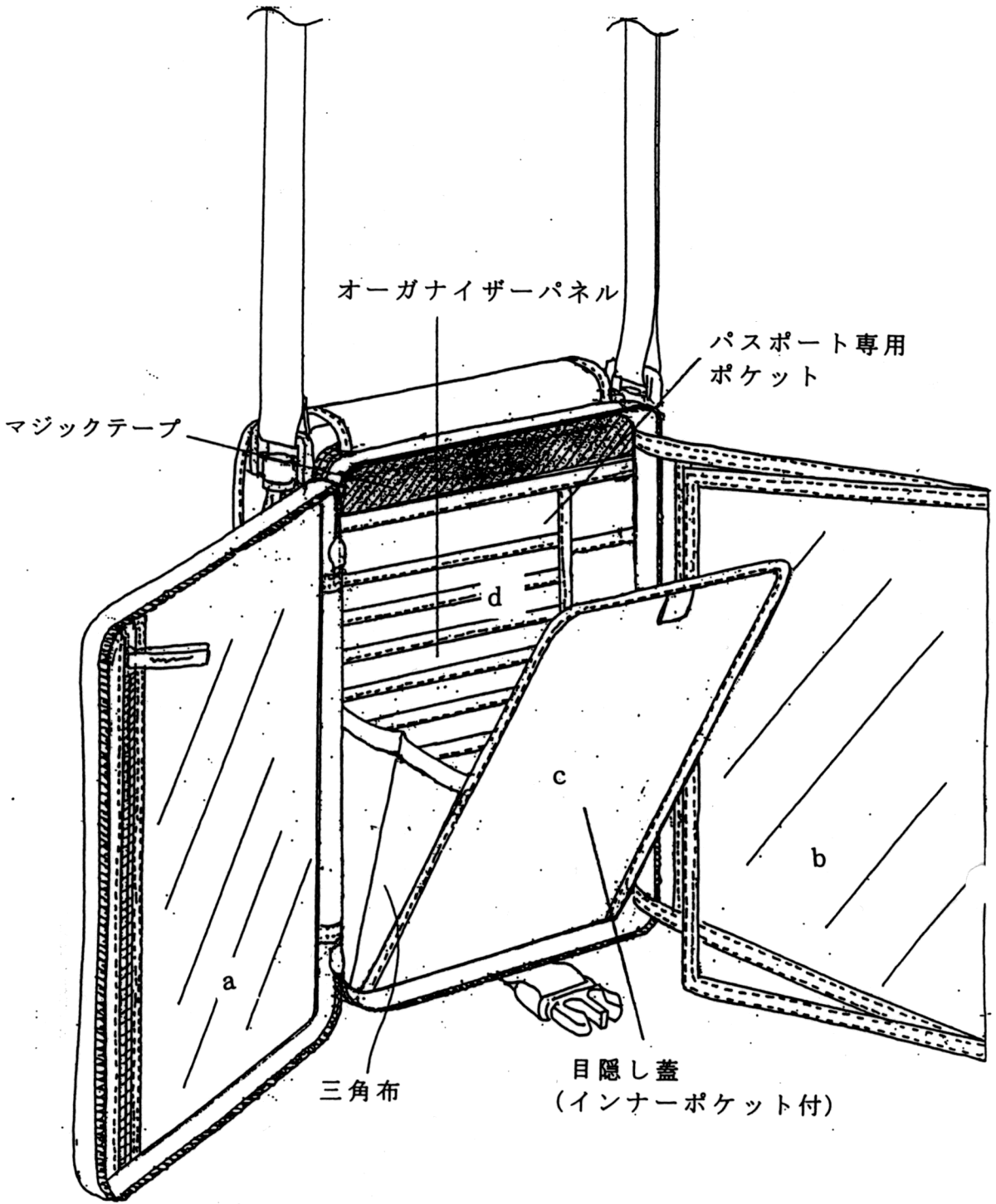
[3番目]  
目隠し蓋  
(インナーポケット付)

透明ケース入口



[1番面]  
(透明)ポケット  
(ジッパー開閉式)

[2番目]  
大型透明ケース  
(マップケース)



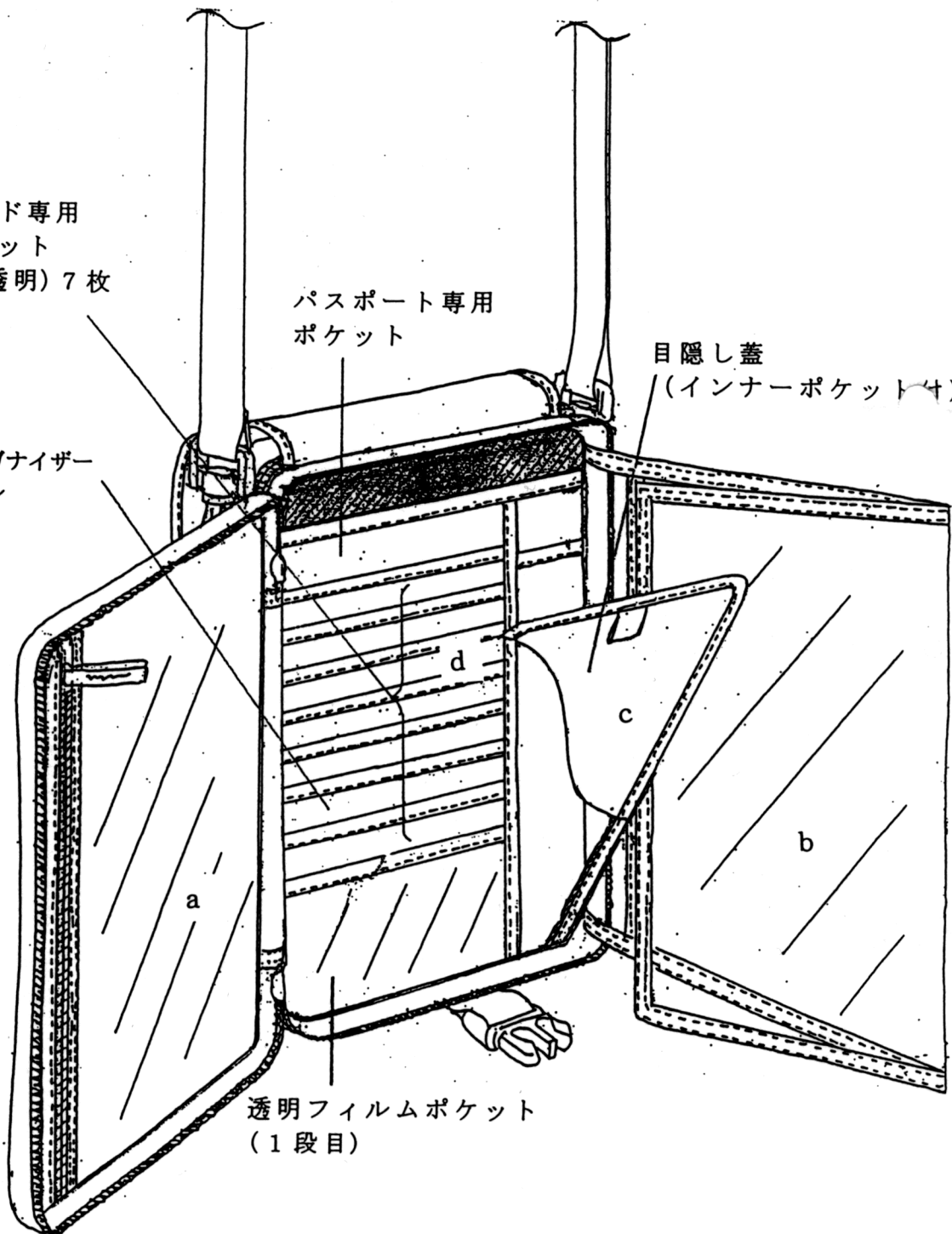
B - 4 ( a )

カード専用  
ポケット  
(非透明) 7枚

パスポート専用  
ポケット

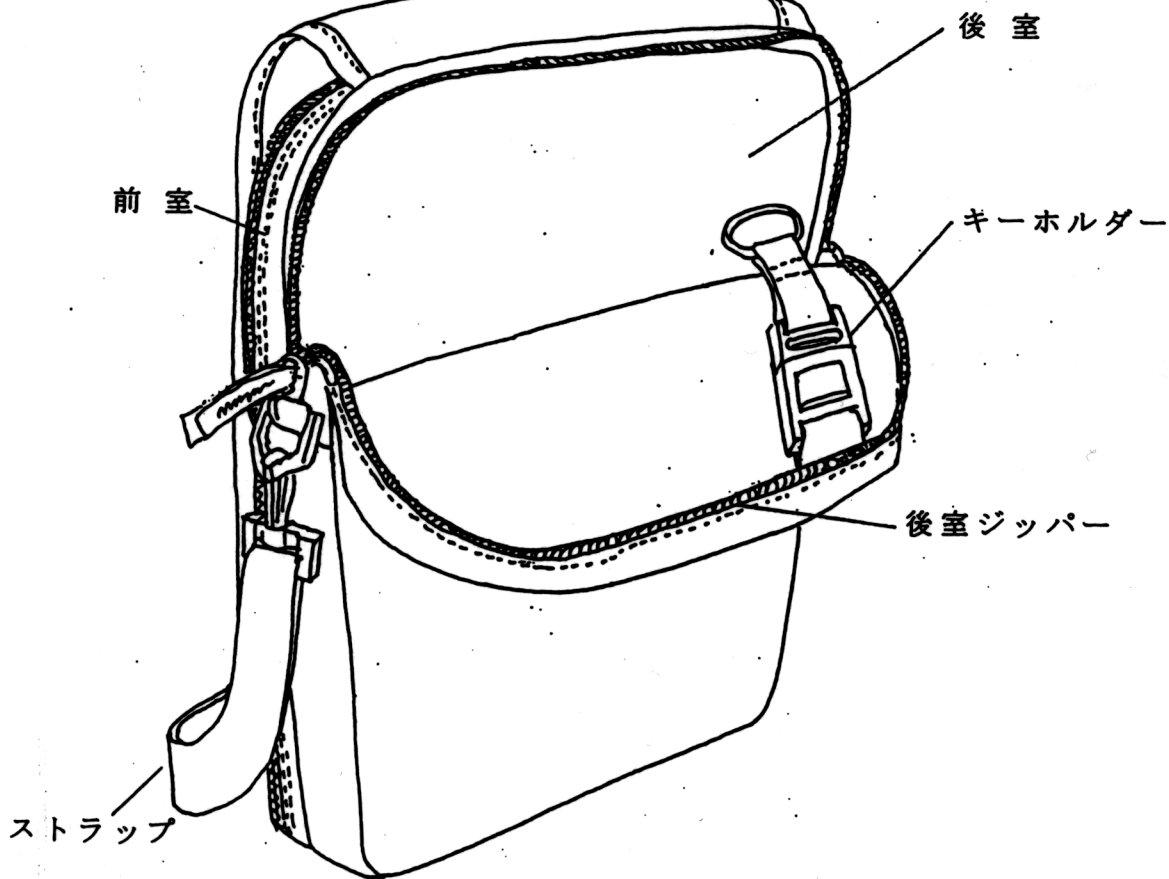
目隠し蓋  
(インナーポケット4)

オーガナイザー  
パネル

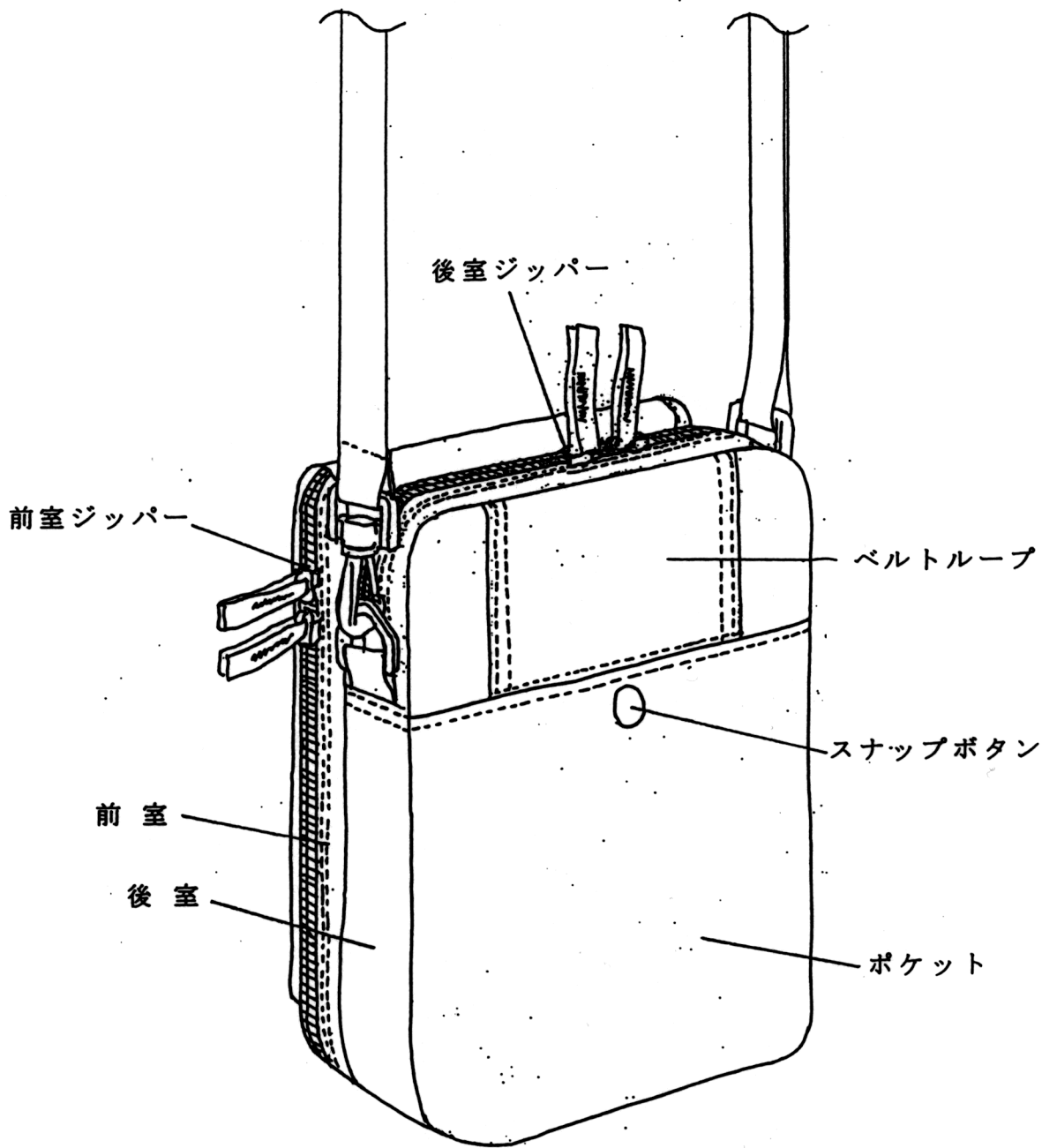


透明フィルムポケット  
(1段目)

B - 4 ( b )







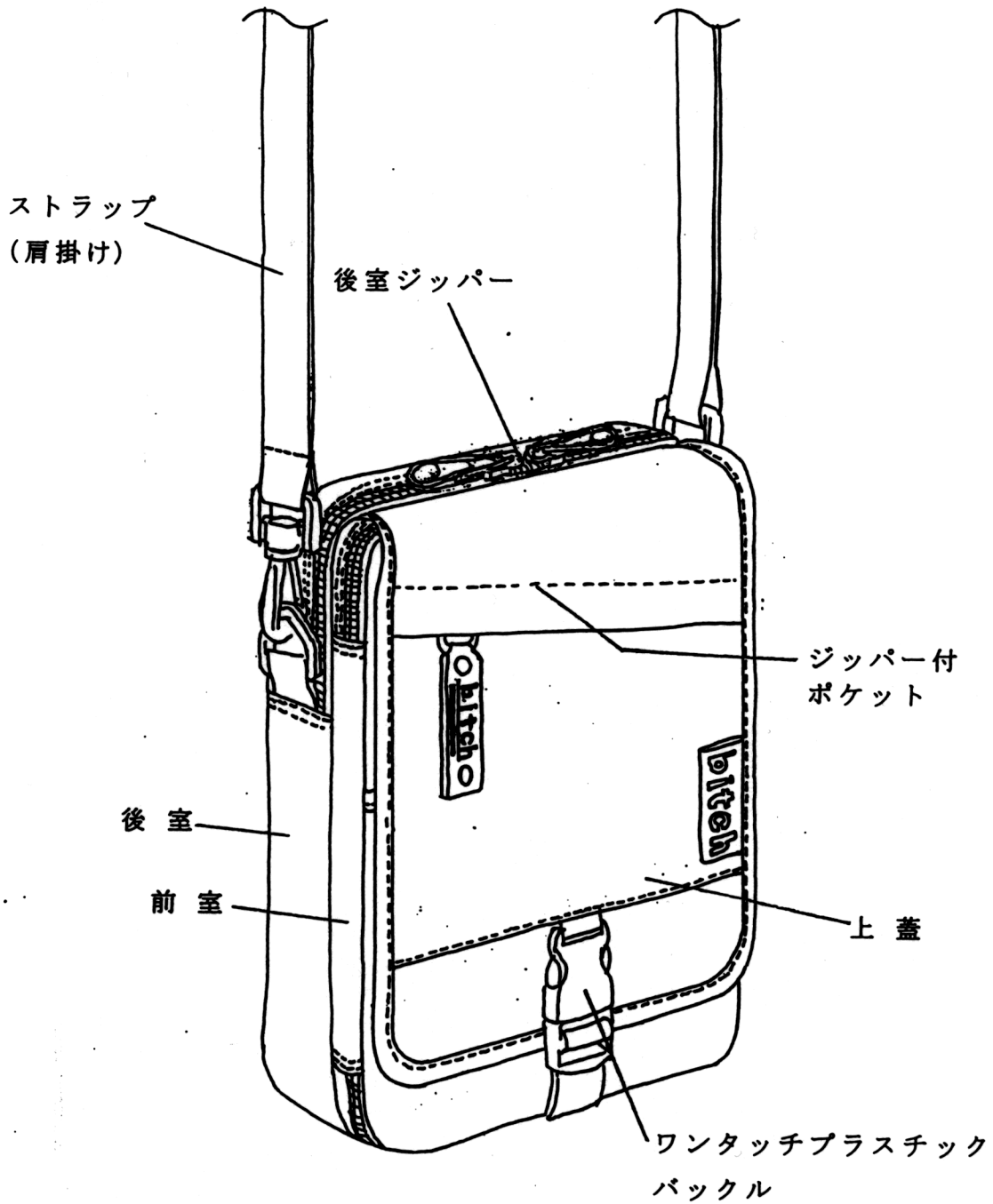
被告商品目録(二)

商品(シリーズ)名 ビッチ (bit ch)  
商品番号 二二一八

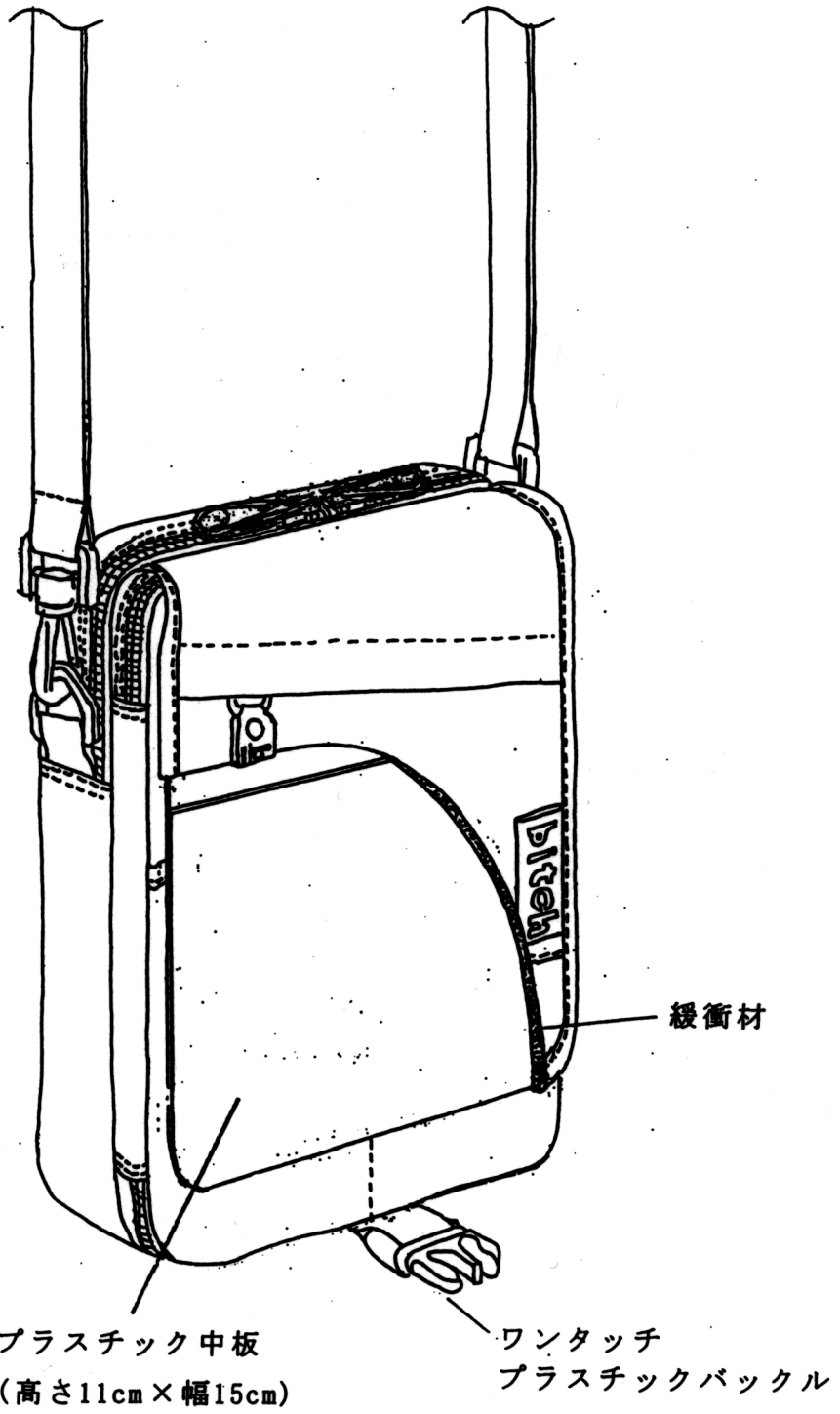
別紙図面「C-1乃至6」で示されたとおりの仕様・デザインにて、収納部は前室と後室に大別されるが、前室は上蓋を開けた表側を開放式ポケットとし、その内側(「コ」の字型ジッパー内部)を左記a、b、cの三重(四面)の収納ケースで構成し、後室に取り外し自在なキーホルダーを装着した、旅行用小型シヨルダーバッグ

- a 左展開する(透明)ポケット
- b 右展開する大型透明ケース
- c インナーポケット付目隠し蓋
- d オーガナイザーパネル

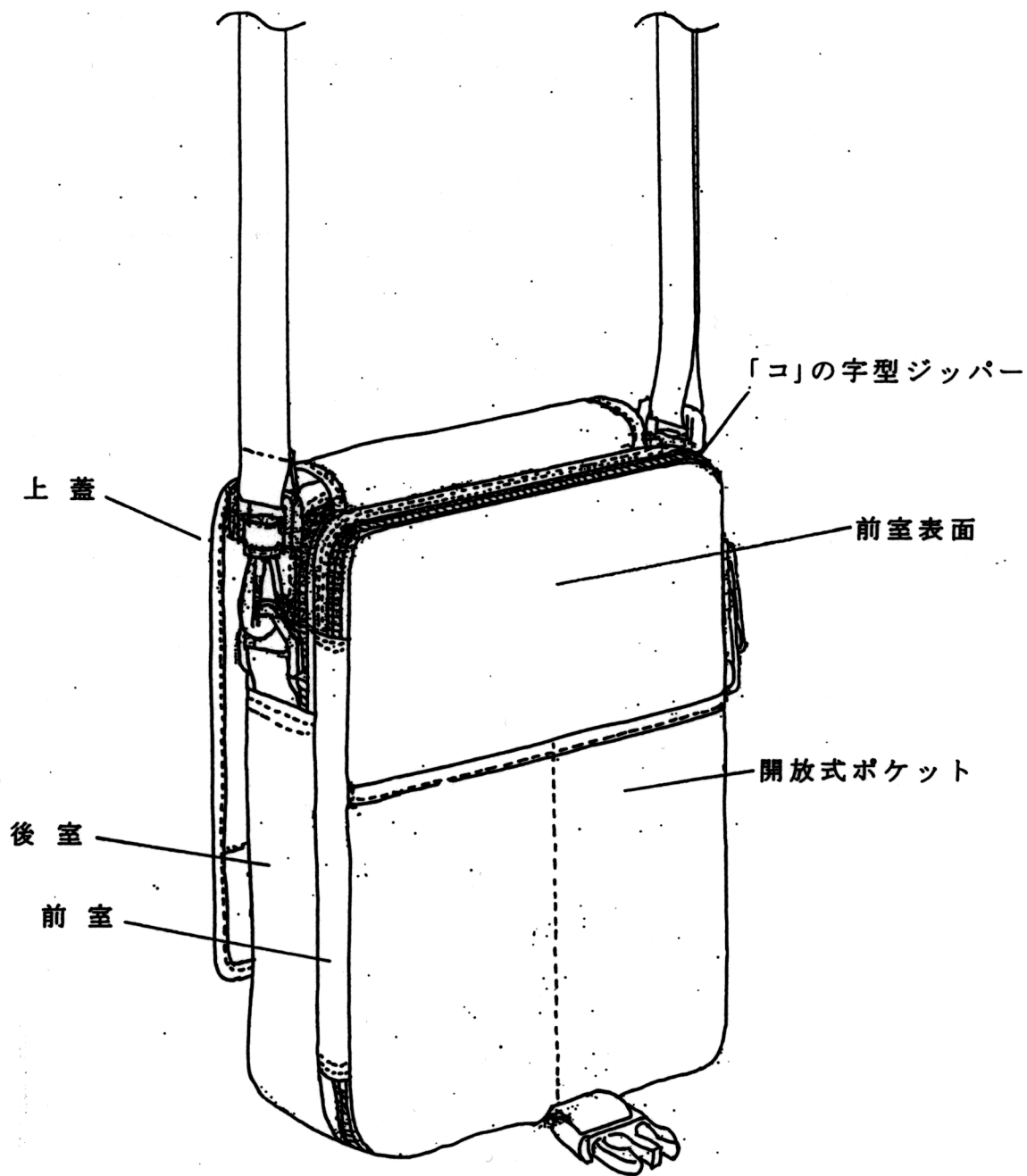
サイズ 縦 二二・〇センチメートル  
横 一五・五センチメートル  
幅 七・〇センチメートル



C-1 (a)



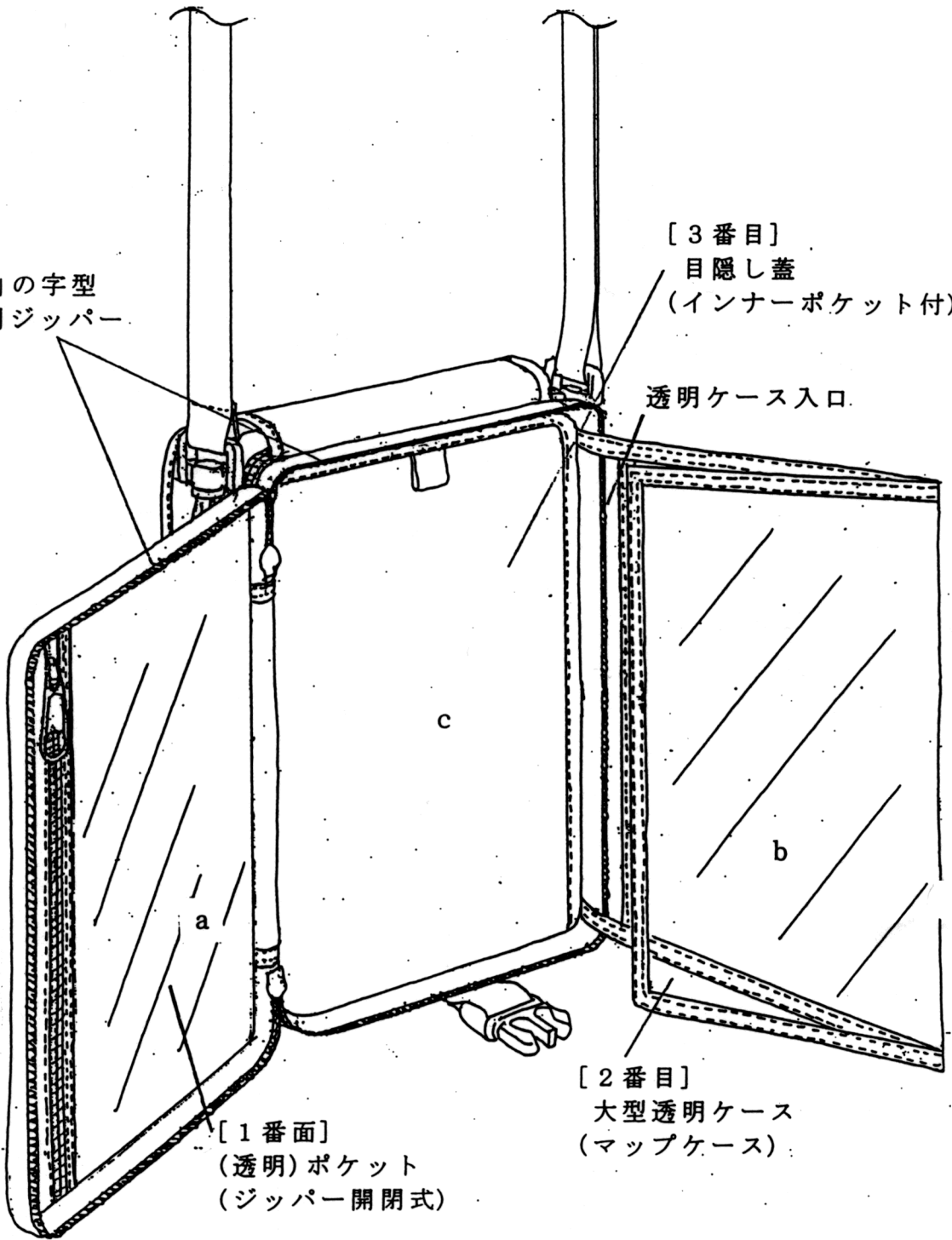
C - 1 ( b )



「コ」の字型  
開閉ジッパー

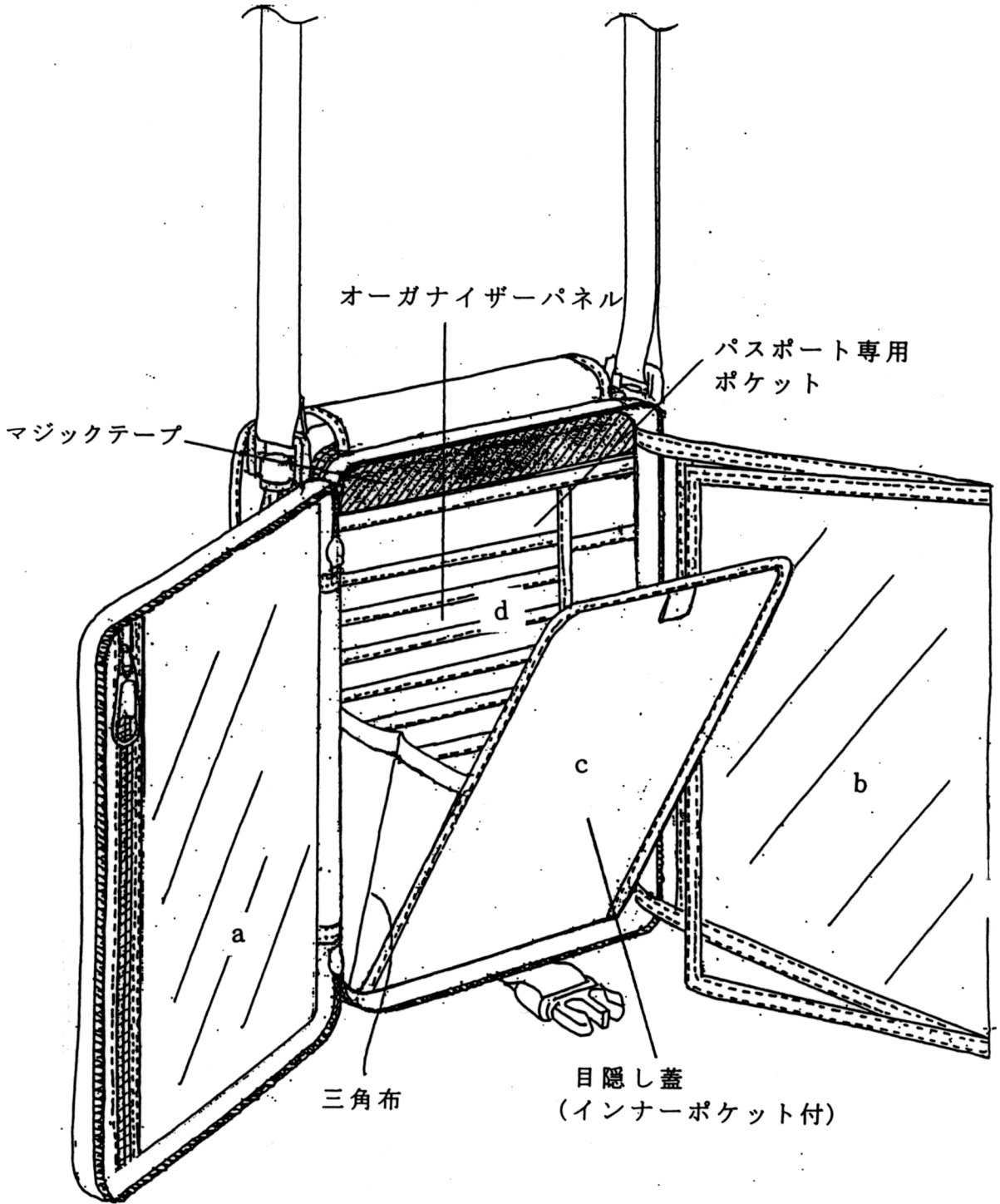
[3番目]  
目隠し蓋  
(インナーポケット付)

透明ケース入口

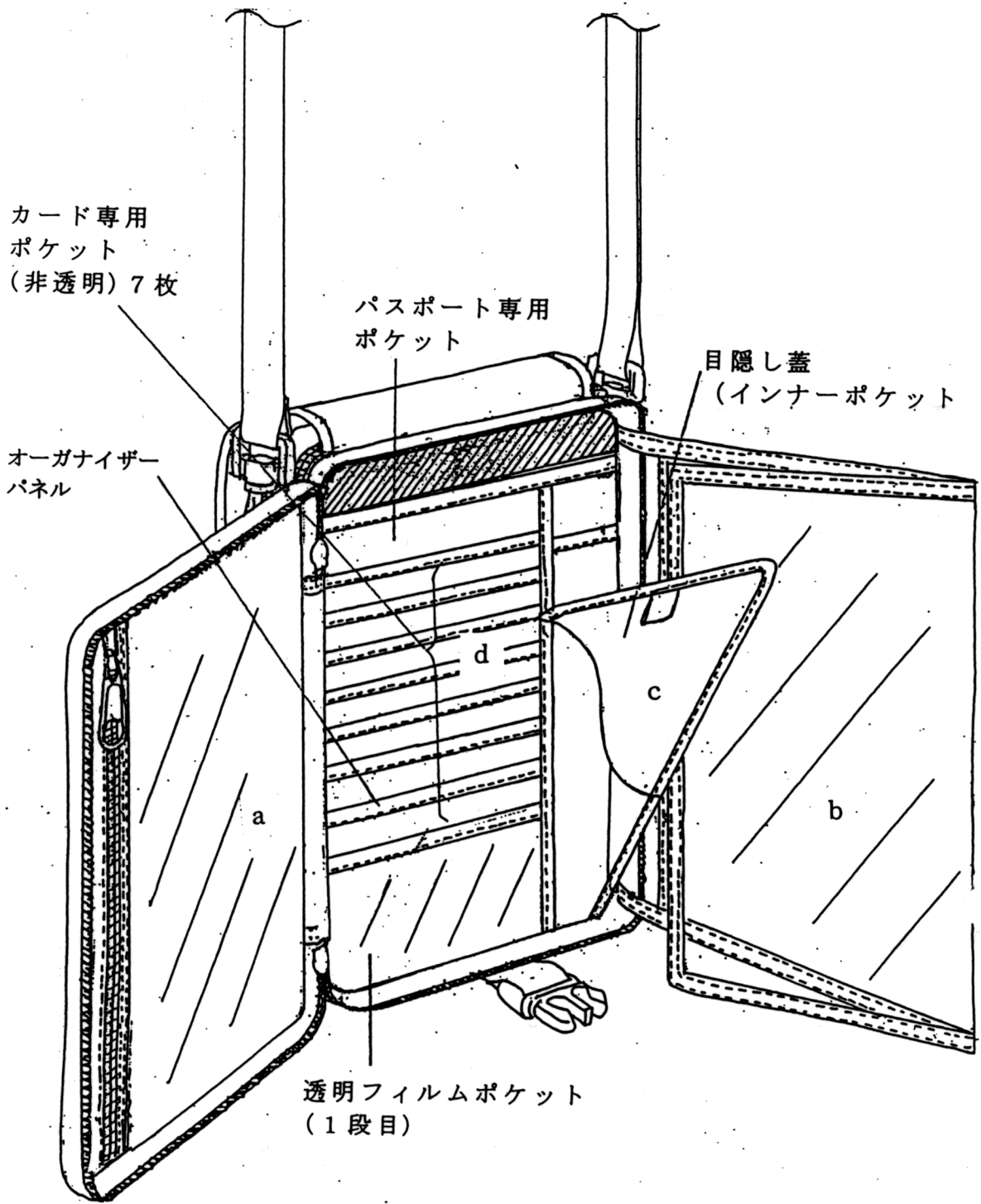


[1番面]  
(透明)ポケット  
(ジッパー開閉式)

[2番目]  
大型透明ケース  
(マップケース)

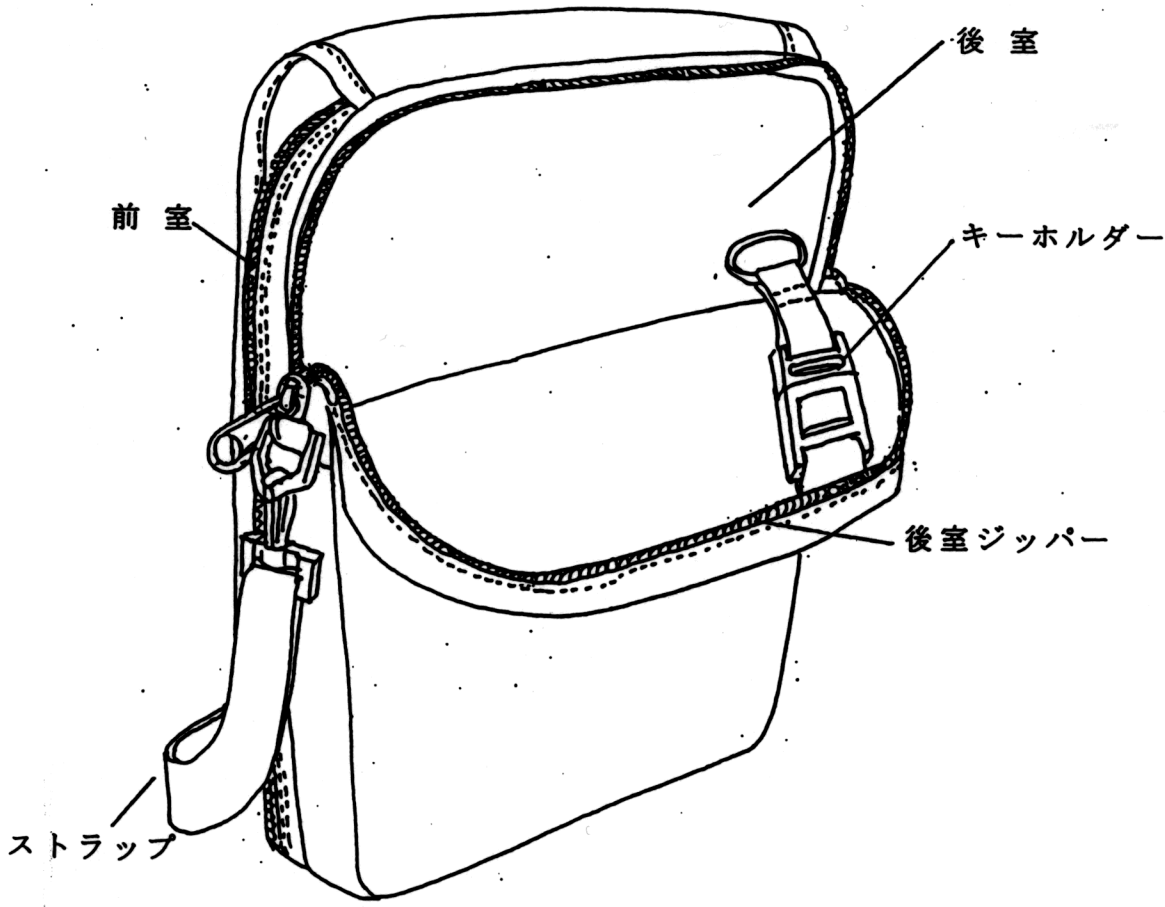


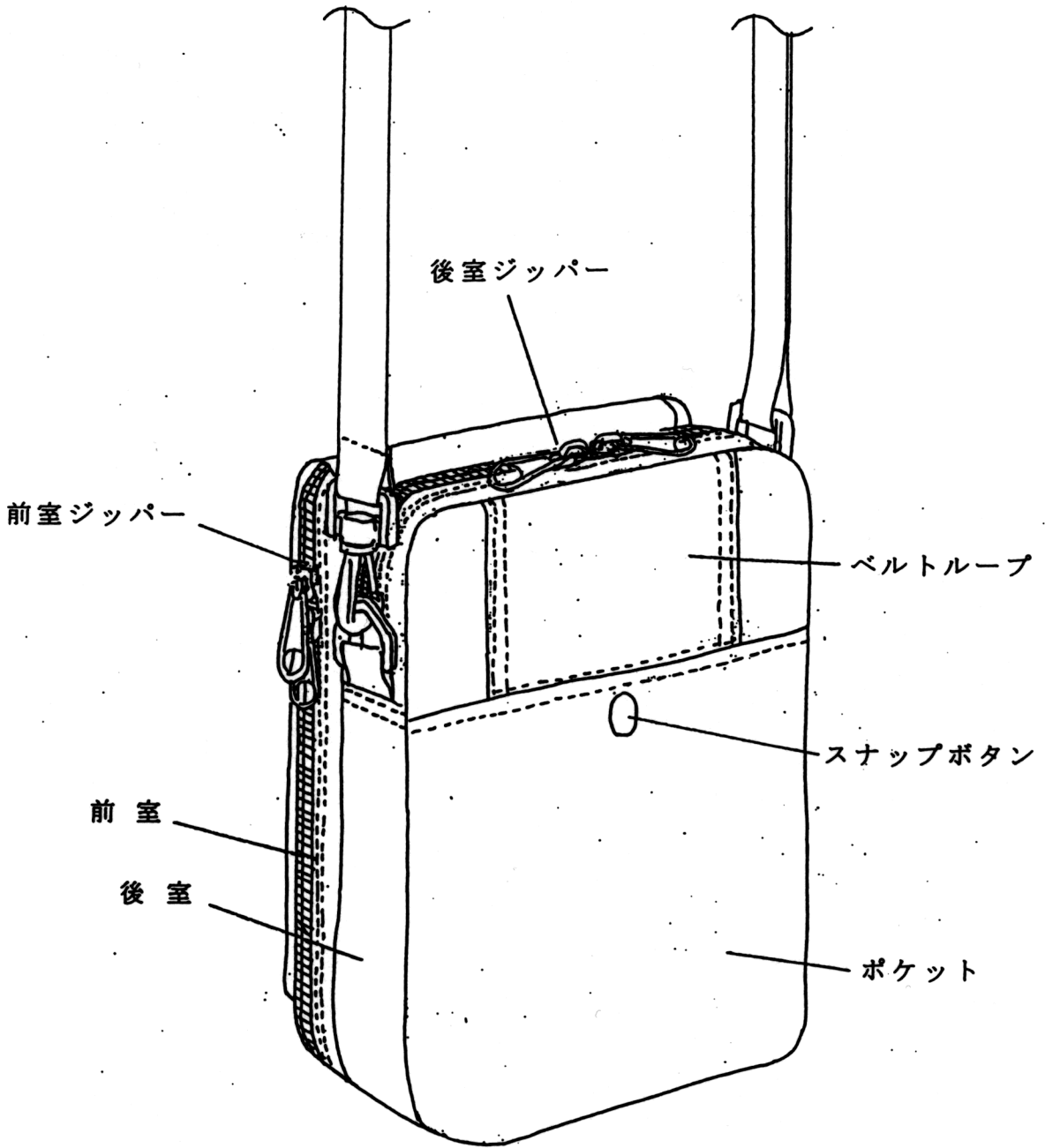
C - 4 ( a )



C - 4 ( b )







原告商品目録

商 品 名

マンハッタンパッセージ (Manhattan Passage)

コードリ・ホルド・オーガナイザー

商 品 番 号

二〇三〇

別紙図面「A-1乃至6」で示されたとおりの仕様・デザインにて、収納部は前室と後室に大別されるが、前室は上蓋を開けた表側を開放式ポケットとし、その内側(「コ」の字型ジッパー内部)を左記a、b、cの三重(四面)の収納ケースで構成し、後室には取り外し自在なキーホルダーを装着した、旅行用小型シヨルダーバッグ

- a 左展開する(メッシュ)ポケット
- b 右展開する大型透明ケース
- c インナーポケット付目隠し蓋
- d オーガナイザーパネル

サイズ 縦 二二・〇センチメートル

横 一五・五センチメートル

幅 七・〇センチメートル

ストラップ  
(肩掛け)

後室ジッパー

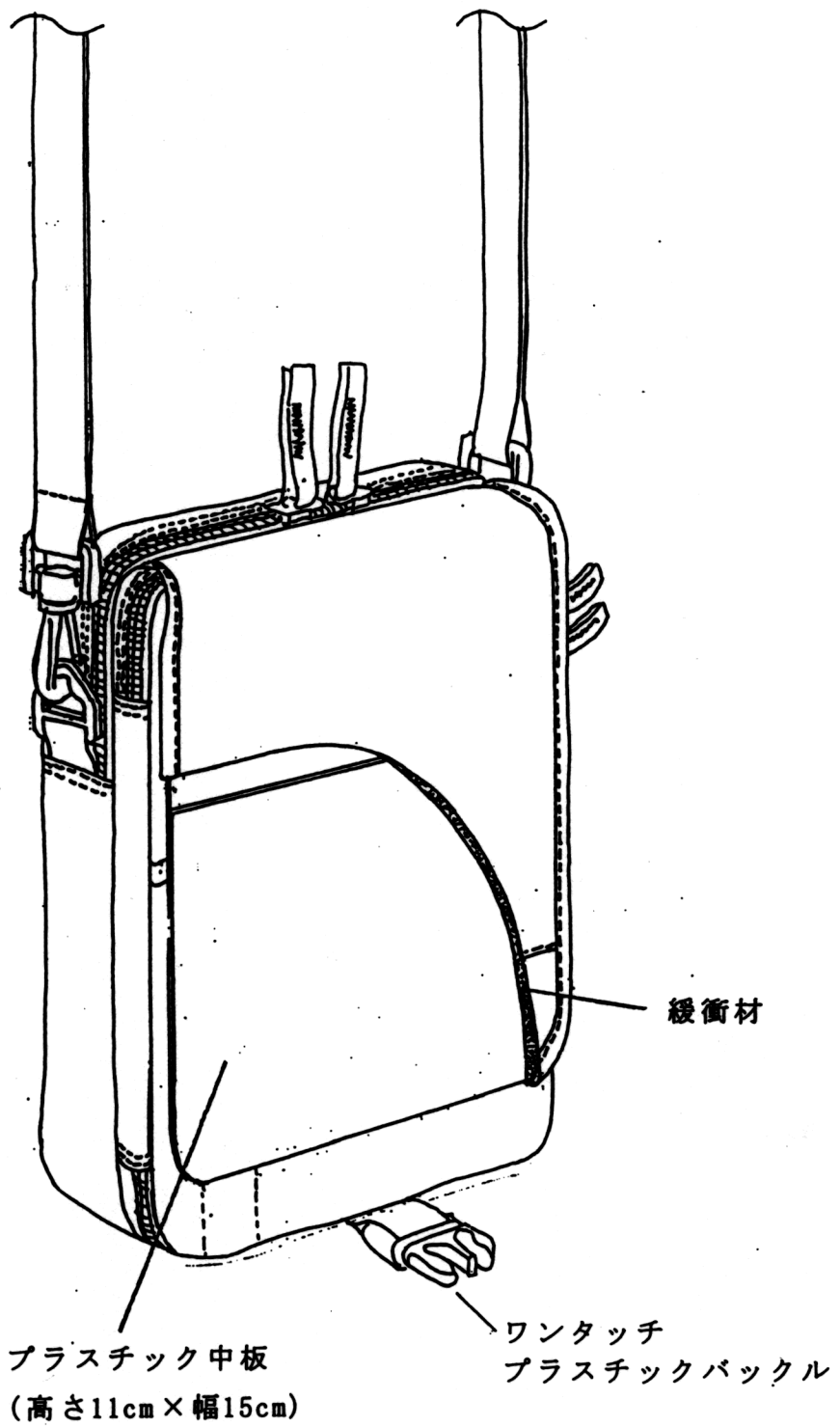
後室

前室

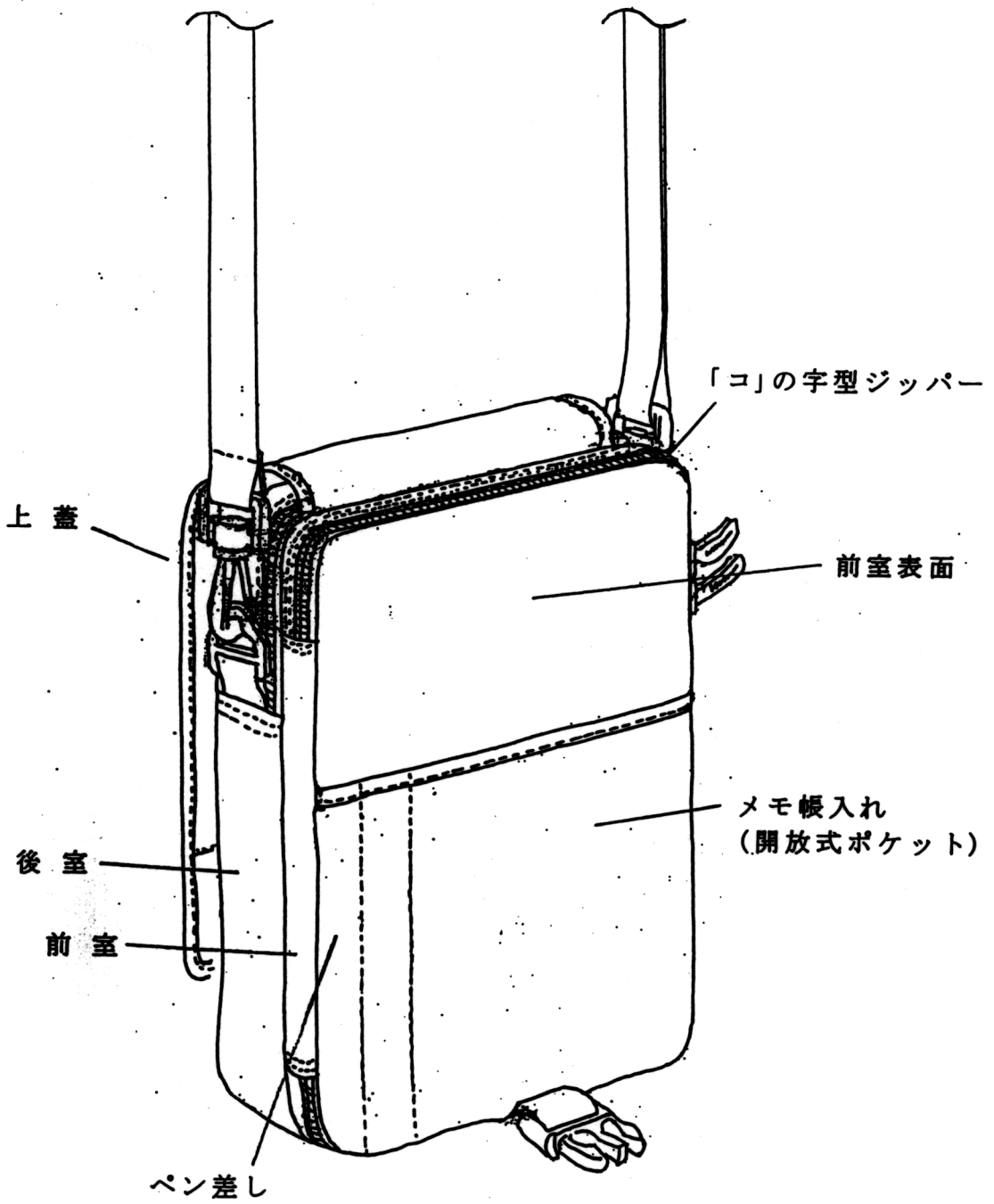
上蓋

ワンタッチプラスチック  
バックル

A - 1 ( a )



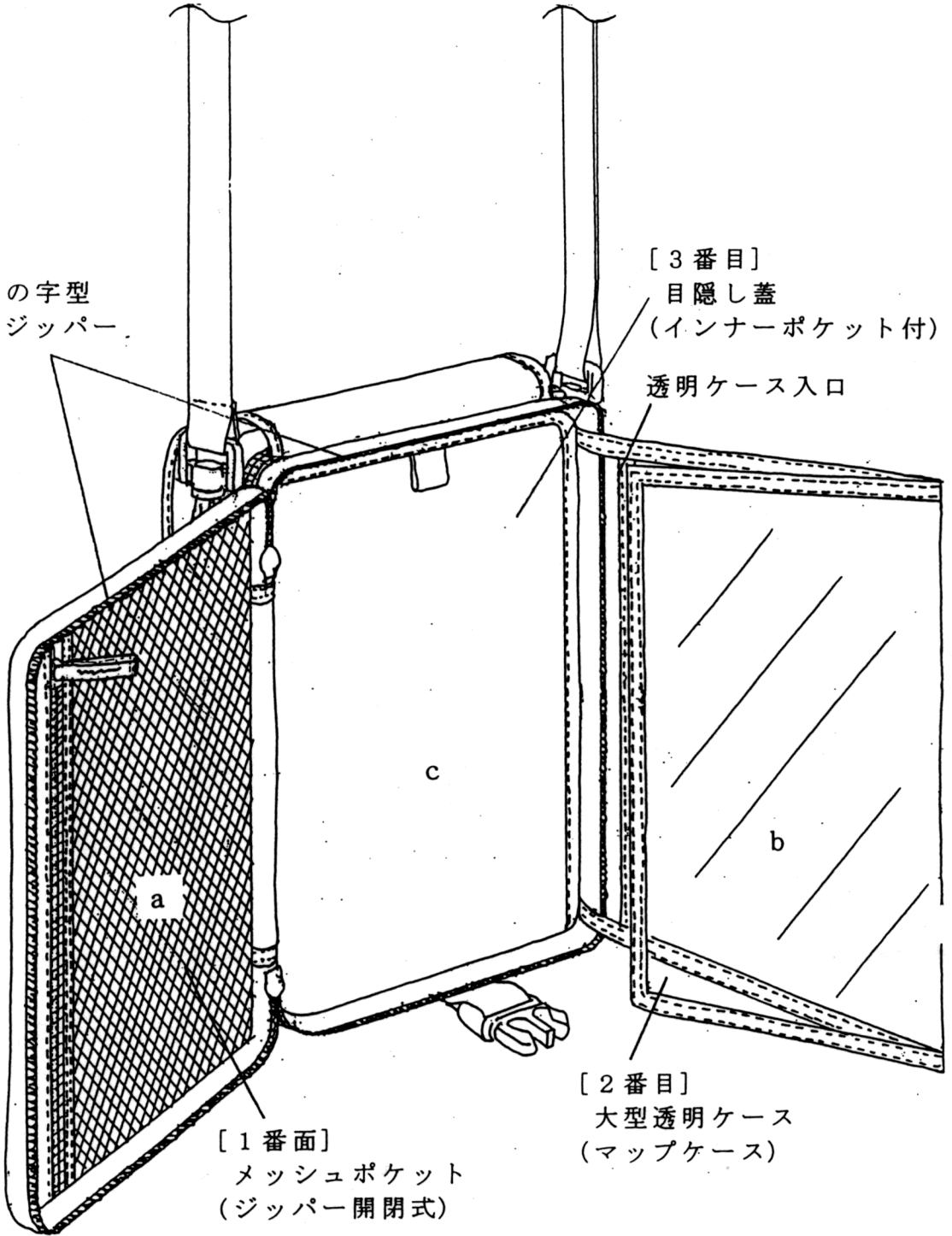
A - 1 ( b )



「コ」の字型  
開閉ジッパー

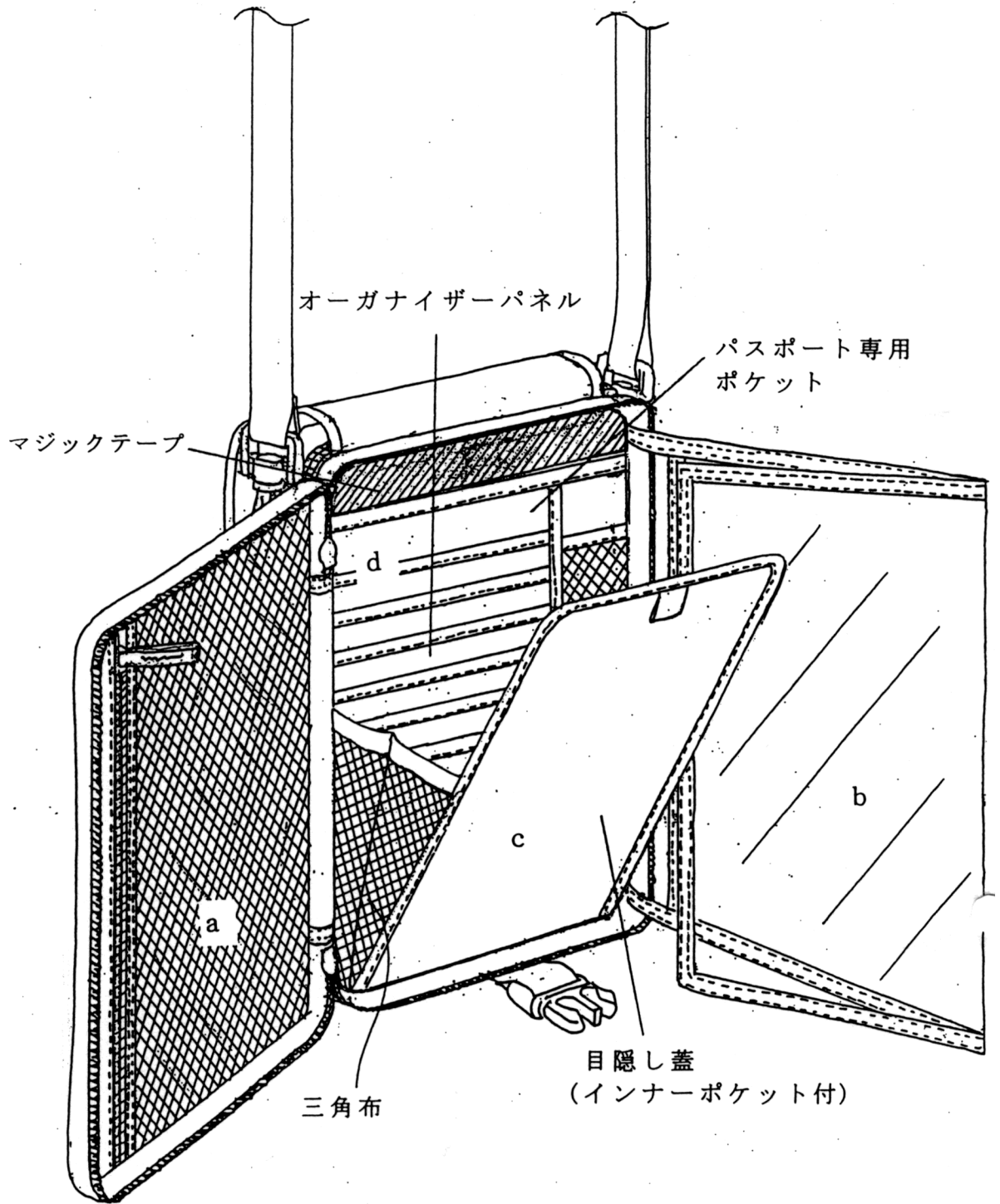
[3番目]  
目隠し蓋  
(インナーポケット付)

透明ケース入口



[1番面]  
メッシュポケット  
(ジッパー開閉式)

[2番目]  
大型透明ケース  
(マップケース)



A - 4 ( a )

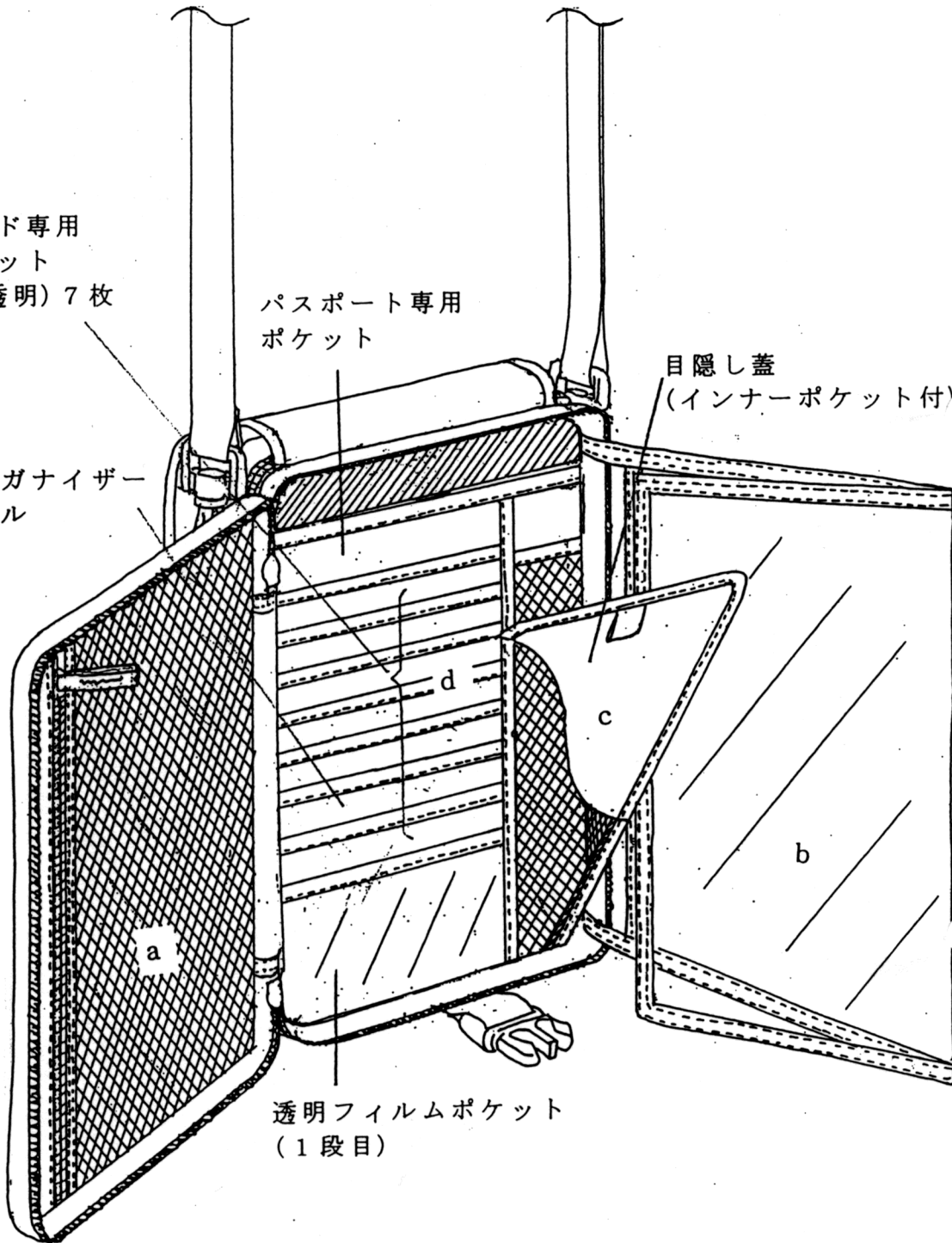


カード専用  
ポケット  
(非透明) 7枚

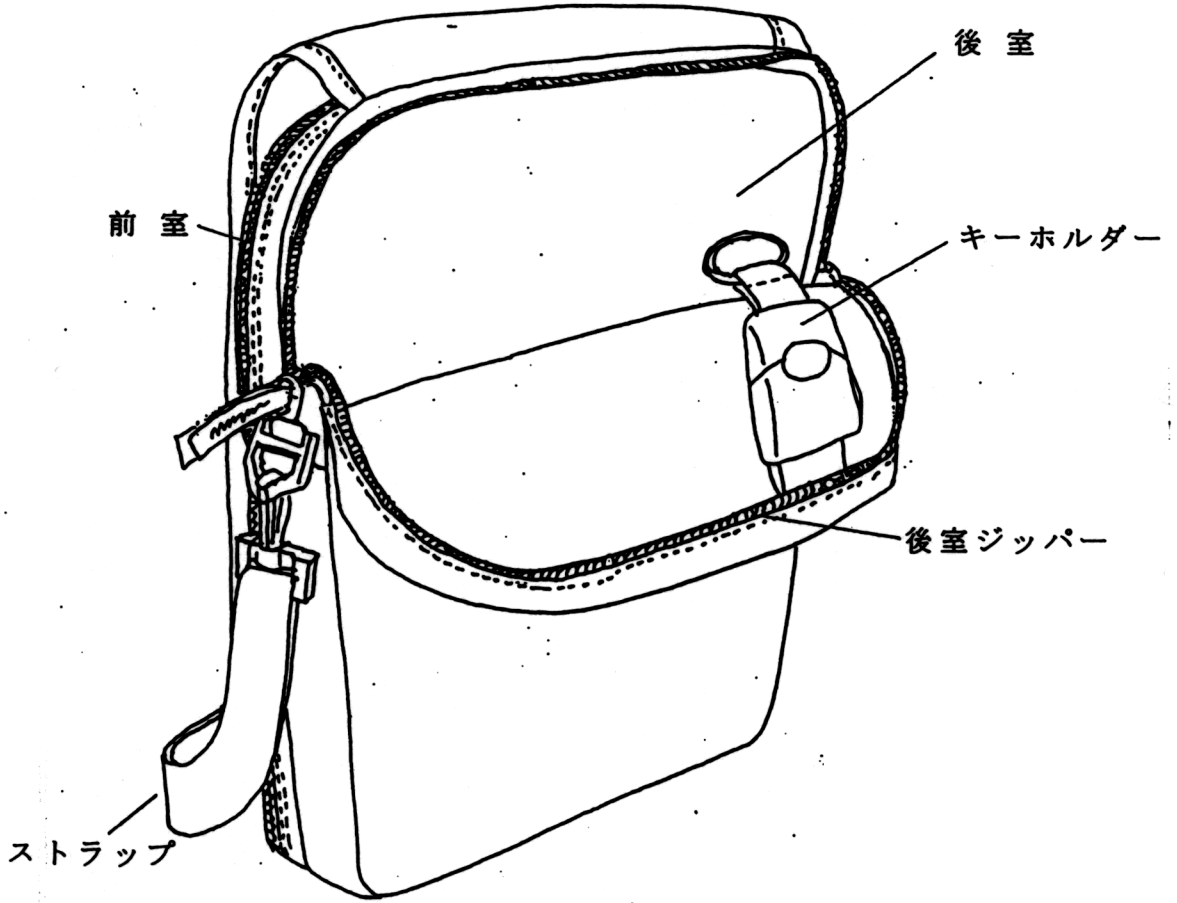
パスポート専用  
ポケット

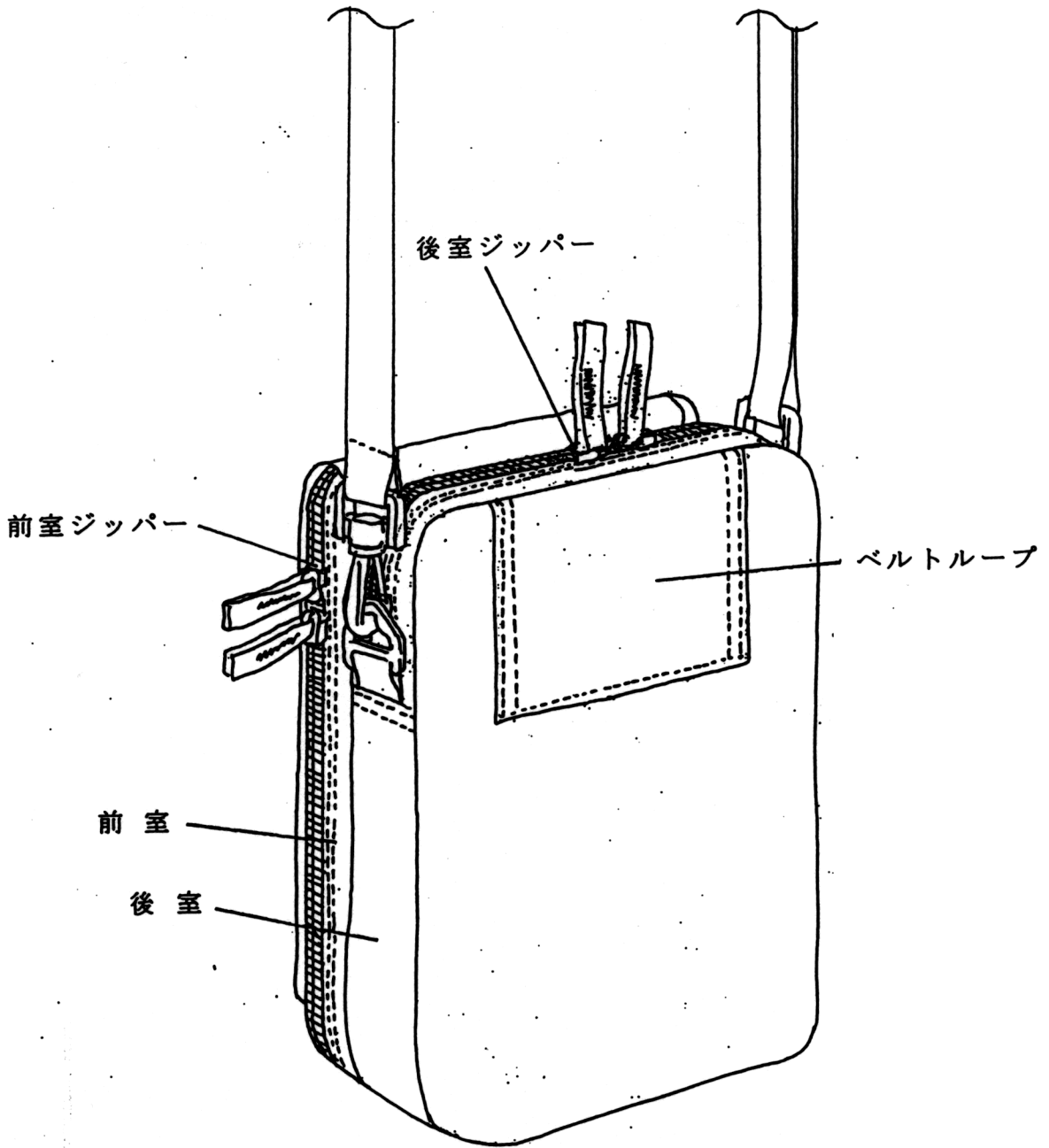
目隠し蓋  
(インナーポケット付)

オーガナイザー  
パネル



A - 4 ( b )





# 表示目錄 1

## **THE VERY BEST PACKS IN THE WORLD**

**KIFFE U.S.A., established in 1875, has a name and reputation for top quality products that spans more than 100 years, as a supplier of U.S. military specification products and outdoor clothing. With this thought in mind, we began in 1975 making only top quality packs which have the MANHATTAN PASSAGE logo. Our packs are designed and constructed to exceed the highest performance standards of the serious demands from sportsmen, businessmen, and travelers.**

**Our philosophy of manufacturing is to provide durable and functional equipment to the specialty markets, at a reasonable price. We pride ourselves in the MANHATTAN PASSAGE name and follow an unswerving policy of offering only top quality goods produced by our experienced craftsmen to last forever. These products are brought to you by the skill and pride of people that care to make the very best packs in the world and you can see our endless craftsmanship and attention to details throughout each product.**

## 世界中で正に最良のバック

1875年に設立されたキッフェ USA は、米国ミリタリー仕様商品及びアウトドア衣類の供給者として、100年以上にわたる最上品質の商品についての名声を有しています。このことを念頭において、我々は、1975年に、マンハッタンバッセージのロゴをもつ最上の品質のみをもつバックを製作し始めました。我々のバックは、スポーツマン、ビジネスマン、そして、旅行者のもつ真剣な要求の最高の機能基準を超えるものとしてデザインされ、製作されています。

我々の製造哲学は、特別の市場に対し、耐久的かつ機能的装備を、合理的な価格で提供することです。我々は、マンハッタンバッセージの名称に誇りをもっており、我々の経験ある職人により製造された永久に続く最高品質の商品のみを提供するという一貫したポリシーを実行します。これらの製品は、世界中で正に最良のバックを作ることに意を用いる人々の技術と誇りにより、貴方に届けられており、貴方は、各商品にわたって限りのない技巧と細部の配慮を伺うことができます。

# 表示目錄2



We are a member of the Outdoor Recreation Coalition of America. The mission of ORCA is to promote participation in, and protection of, human powered outdoor activities.

## ORCA

我々は、米国アウトドア・レクリエーション連盟の会員です。ORCA の使命は、人の力によるアウトドア活動への参加及び保護の推進です。

# 表示目録3





マンハッタンパッセージ

ニューヨーク市、ニューヨーク州、米国

# 表示目錄4

<p>100% NYLON EXCLUSIVE OF DECORATION AND LEATHER HAND WASH. MILD SOAP NO BLEACH. NO DETERGENT LINE DRY WE DO NOT RECOMMEND WASHING LEATHER PRODUCTS EXCLUSIVE PRODUCTS OF MANHATTAN PASSAGE DR. OF KIFFE PRODUCTS P.O. BOX 438, NEW YORK CITY, N.Y. 10021 VENDOR NR: 78800</p>	<p>NAME _____</p> <p>ADDRESS _____</p> <p>_____</p> <p>TELEPHONE _____</p>
---	--

100パーセント、ナイロン  
装飾物及び皮革専用  
手洗い、刺激性の少ない石鹼  
漂白禁止、洗淨剤禁止  
ラインドライ

私たちは、皮革製品を洗うことをお奨めしません。

キッフェ・プロダクツの部門であるマンハッタン パッセージの独占的製品

郵便番号438 ニューヨーク市、ニューヨーク州 10021

売主番号：76800

# 表示目錄5

## **Manhattan Passage**

division of kiffe U.S.A

P.O.Box 438. New York NY 10021

マンハッタンパッセージ  
キツフェU. S. Aの部門  
私書箱438ニューヨーク市  
ニューヨーク州、米国 10021

## 表示目録 6

- ① New York City N.Y. U.S.A との表示
- ② Manhattan Passage との表示