

物件目録 1

神戸市東灘区向洋町5丁目5番地「ウエストコート5番街」の階段

(原告の主張)

(階段構造の構成)

- a 踏み面が平面でなる階段下地において、その踏み面と、その踏み面に接続するコーナー部及び蹴上げとに亘って合成樹脂製の階段用床シートが重ね合わされた階段構造において、
- b 階段用床シートと踏み面との重なり部分はセメントTH（ウレタン樹脂系溶剤タイプ、9.0kg缶入り）により、
- c 階段用床シートとコーナー部との重なり部分はセメントTH（ウレタン樹脂系溶剤タイプ、500gパック入り）により、
- d それぞれ接合されていることを特徴とする階段構造。

(添付図面)

- 図面1 ウエストコート5番街「階段配置図」
- 図面2 イ号構造断面図
- 図面3 使用状態を示す斜視図

(被告らの主張)

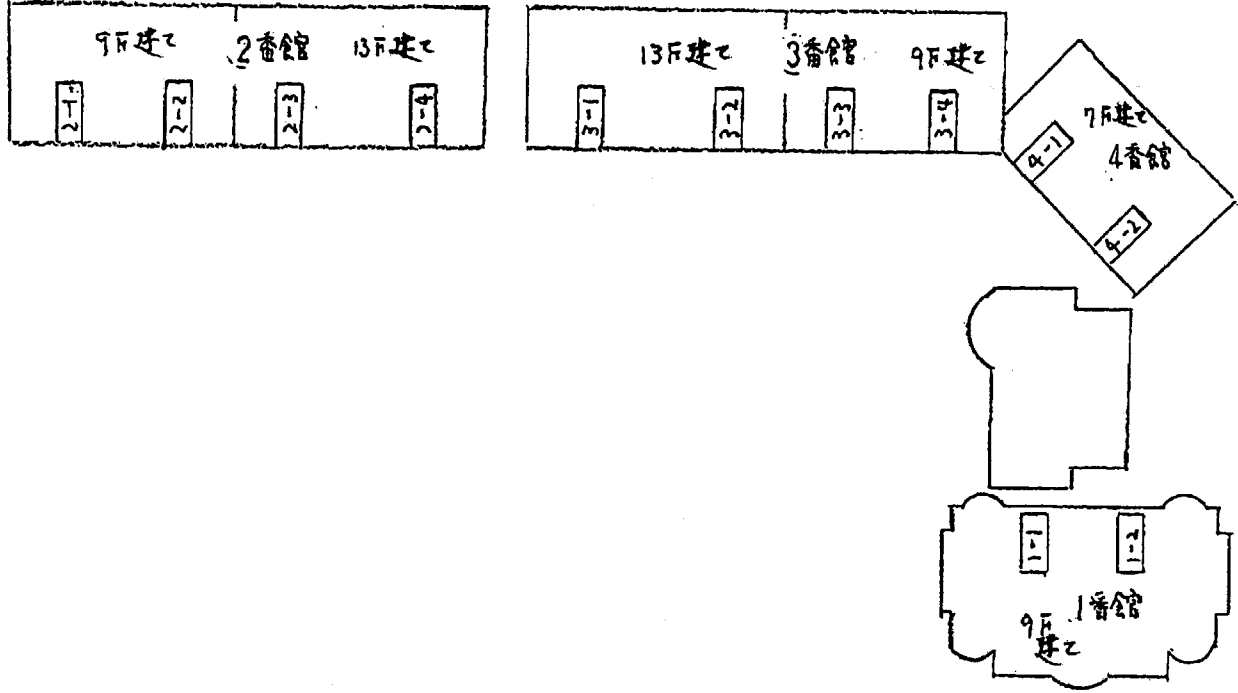
(階段構造の構成)

- a' 原告の主張 a と同じ。
- b' 階段用床シートと踏み面との重なり部分は商品名「セメントTH」なるウレタン樹脂系一液型接着剤により、
- c' 階段用床シートとコーナー部との重なり部分も、商品名「セメントTH」なるウレタン樹脂系一液型接着剤により、
- d' それぞれ接着されていることを特徴とする階段構造。

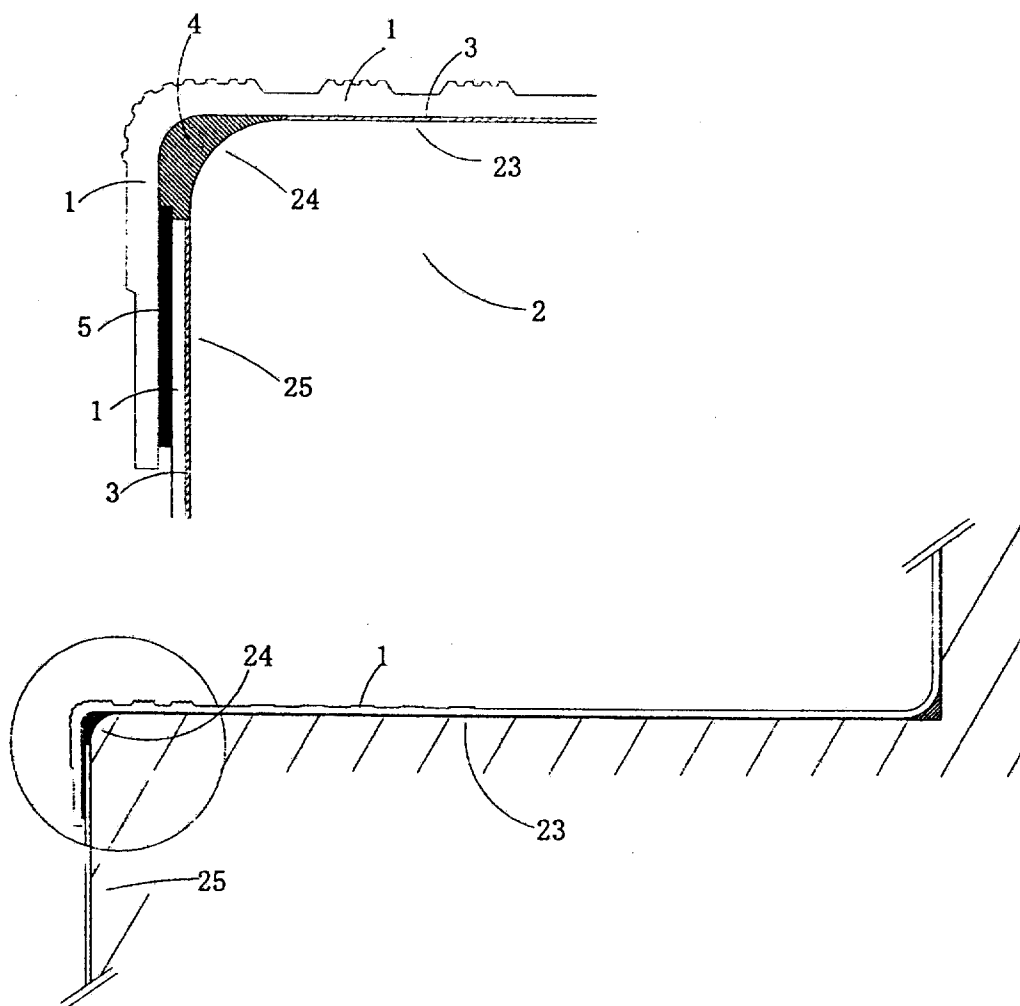
(添付図面)

- 図面4 イ号構造断面図

ウエストコート5番街「階段配置図」



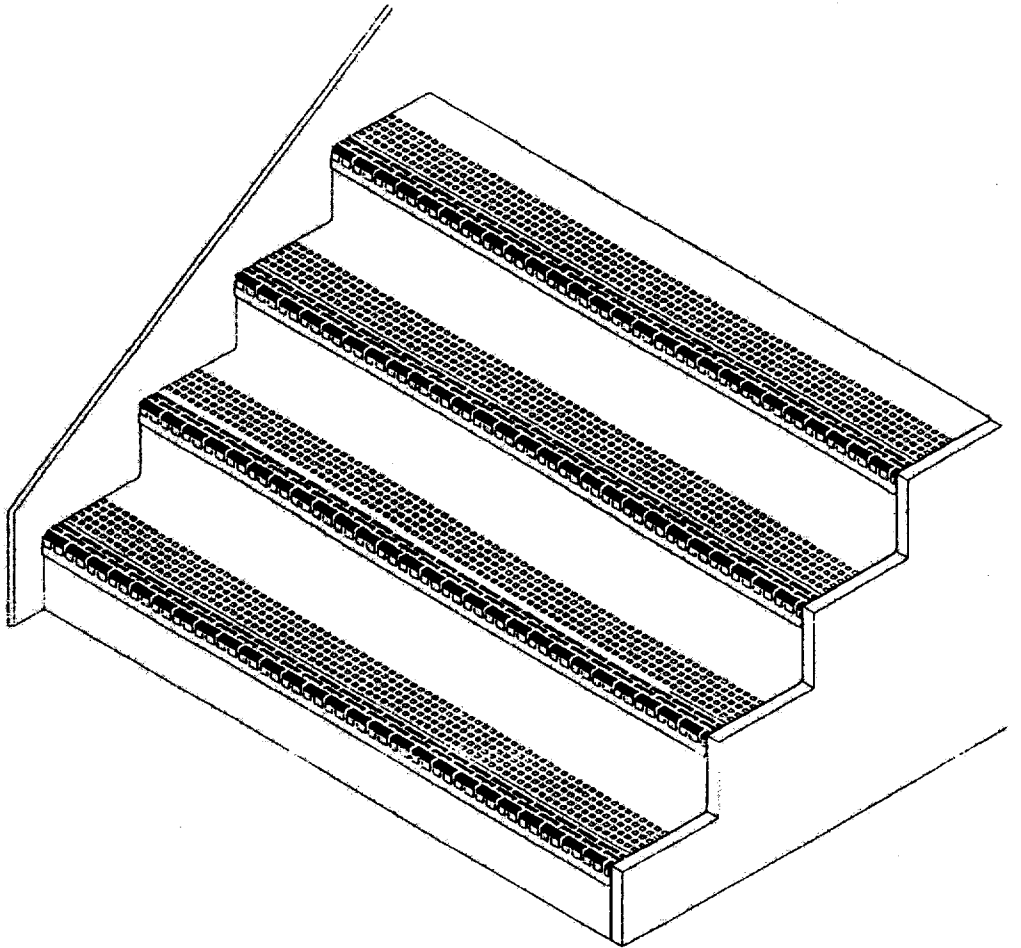
イ号構造断面図



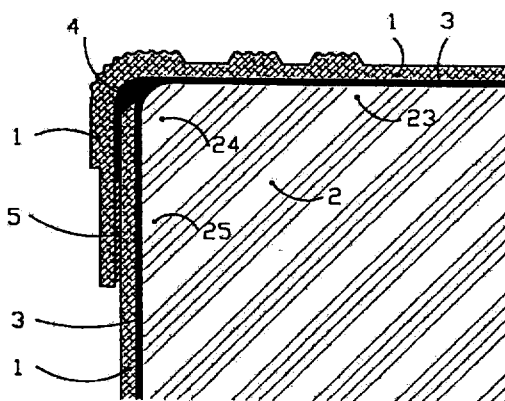
1. アクサンスかいだんL T (階段用床シート)
2. 階段下地
23. 階段下地の踏み面
24. 階段下地のコーナー部
25. 階段下地の職込み
3. セメントTH(ウレタン樹脂系溶剤タイプ、9.0kg缶入り)
4. セメントTH(ウレタン樹脂系溶剤タイプ、0.5kgパック入り)
5. 両面テープ

図面 3

使用状態を示す斜視図



イ号構造断面図



1. アクサンス階段LT(階段用床シート)
2. 階段下地
23. 階段下地の踏み面
24. 階段下地のコーナー部
25. 階段下地の蹴込み
3. セメントTH(ウレタン樹脂系溶剤タイプ、9.0kg缶入り)
4. セメントTH(ウレタン樹脂系溶剤タイプ、0.5kgパック入り)
5. 両面テープ

物 件 目 録 2

東京都板橋区前野町6丁目10番「板橋 前野町ハイツ」の階段

(原告の主張)

(被告らの主張)

(階段構造の構成)

(階段構造の構成)

物件目録1の(原告の主張) a～dと同じ。

物件目録1の(被告らの主張) a'～d'と同じ

(添付図面)

(添付図面)

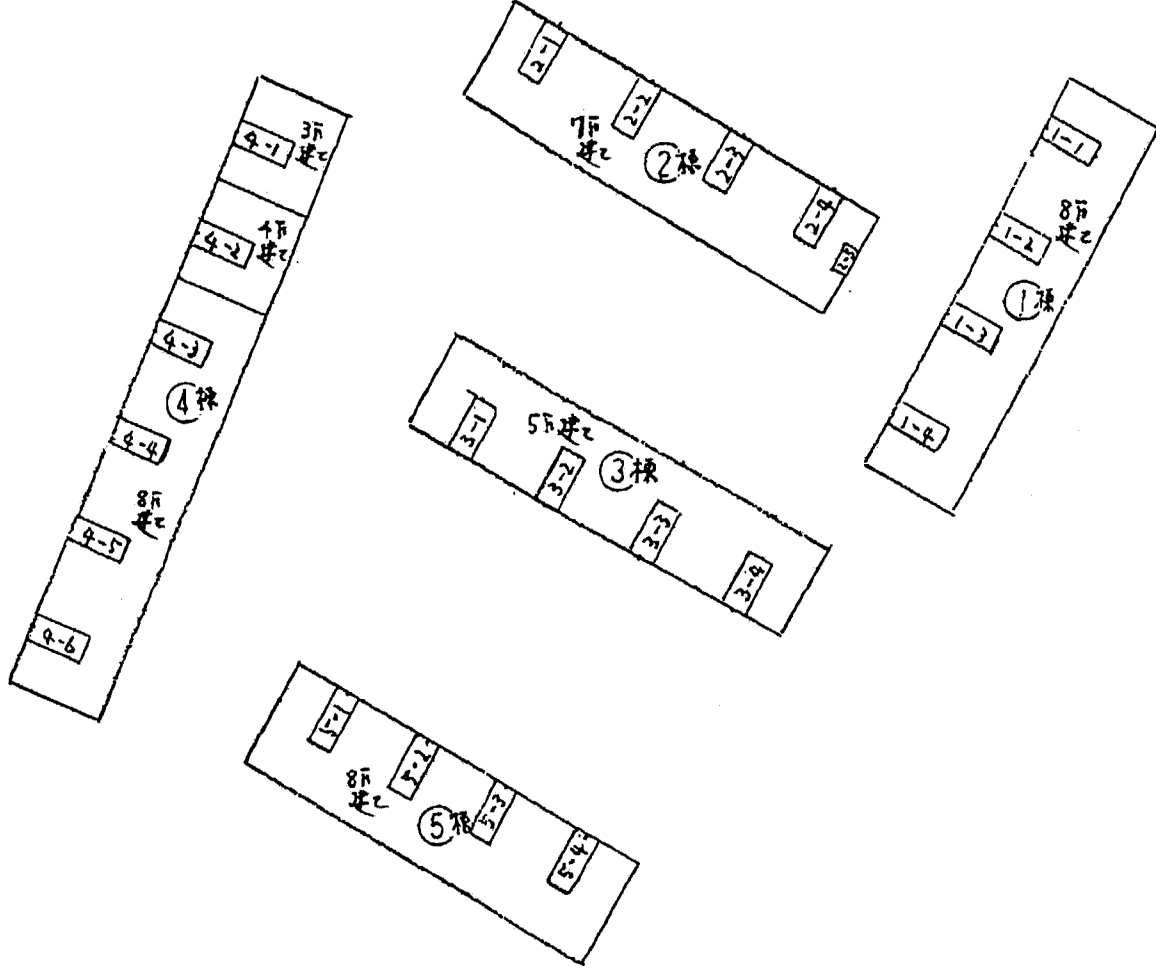
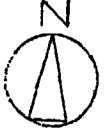
図面1 板橋 前野町ハイツ「階段配置
図」

図面2 ロ号構造断面図

図面4 ロ号構造断面図

図面3 使用状態を示す斜視図

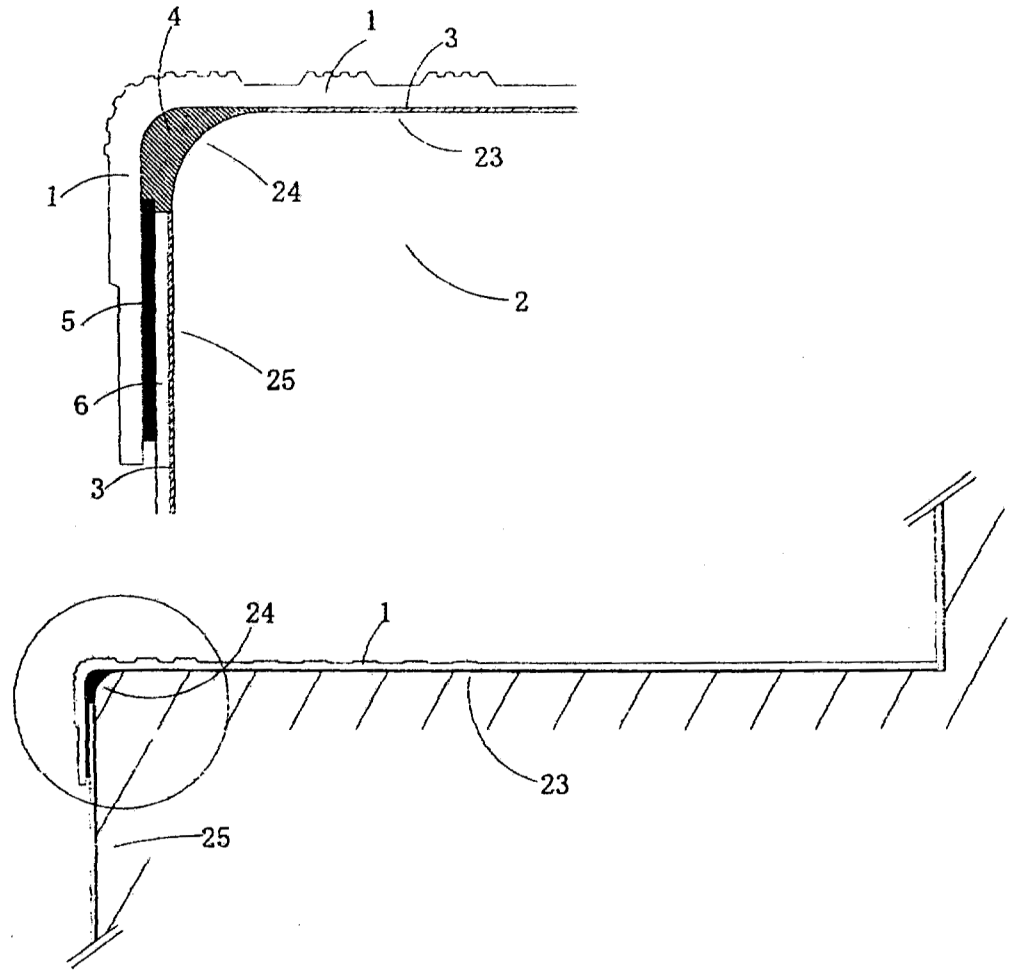
板橋 前野町ハイツ「階段配置図」



図面 1

図面 2

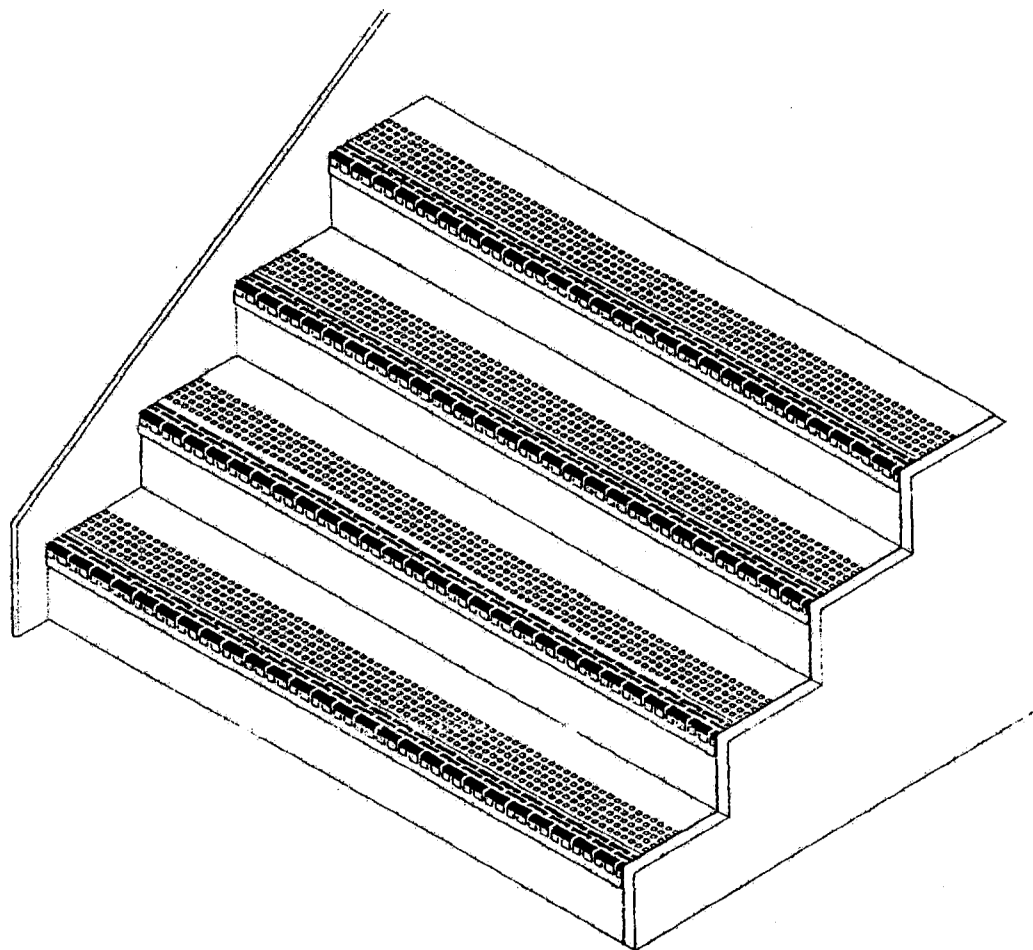
口号構造断面図



1. アクサンスかいだんST (階段用床シート)
2. 階段下地
23. 階段下地の踏み面
24. 階段下地のコーナー部
25. 階段下地の蹴込み
3. セメントTH (ウレタン樹脂系溶剤タイプ、9.0kg缶入り)
4. セメントTH (ウレタン樹脂系溶剤タイプ、0.5kgパック入り)
5. 両面テープ
6. けこみシート

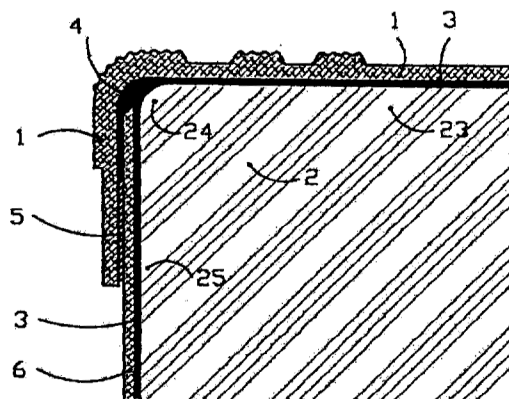
図面 3

使用状態を示す斜視図



図面 4

口号構造断面図



1. アクサンス階段ST(階段用床シート)
2. 階段下地
23. 階段下地の踏み面
24. 階段下地のコーナー部
3. セメントTH(ウレタン樹脂系溶剤タイプ、9.0kg缶入り)
4. セメントTH(ウレタン樹脂系溶剤タイプ、0.5kgパック入り)
5. 両面テープ
6. けこみシート