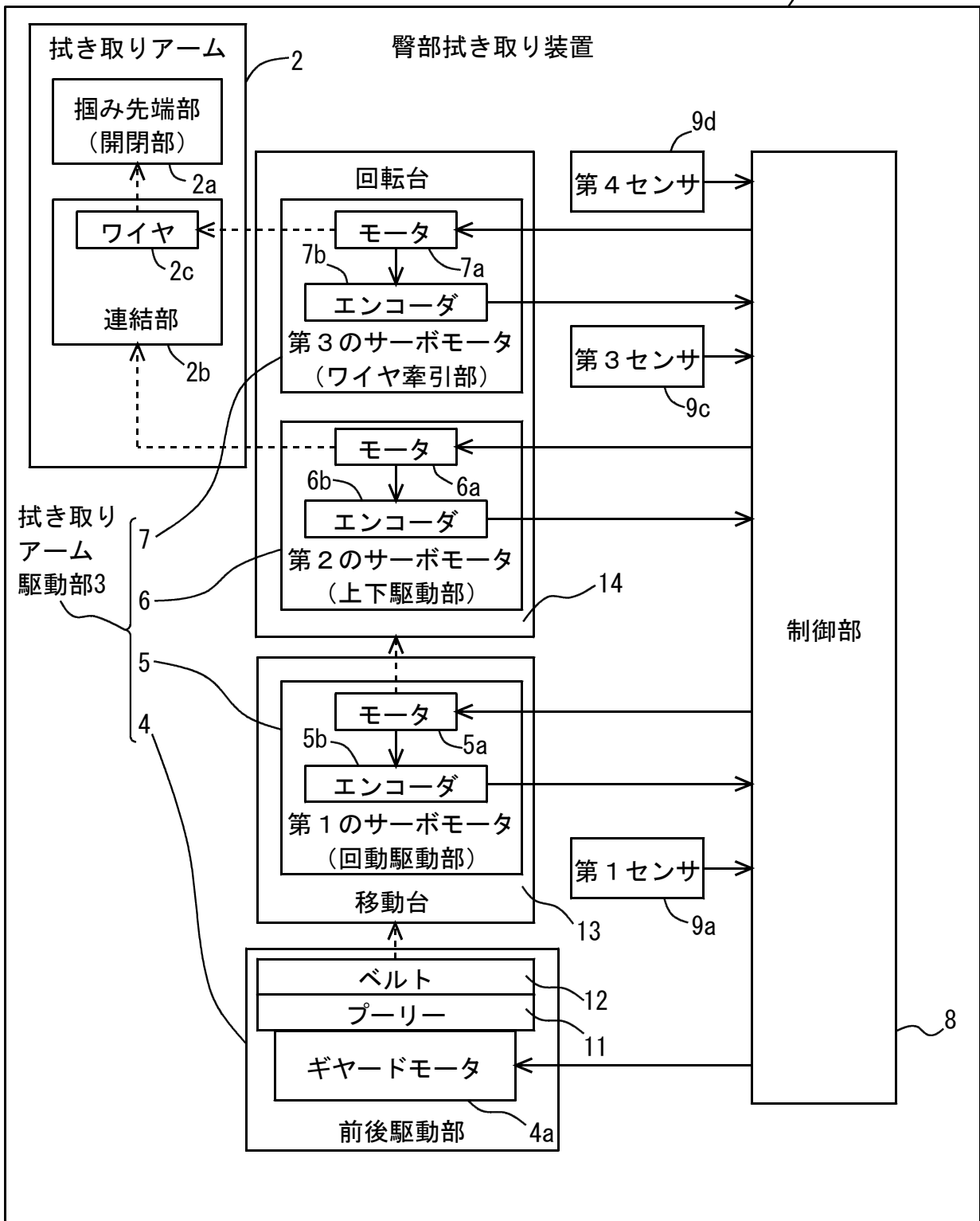


図面

図 1



注釈：矢印は、下記を示す。

→
電気信号

- - - - ->
力の伝達経路

図 2

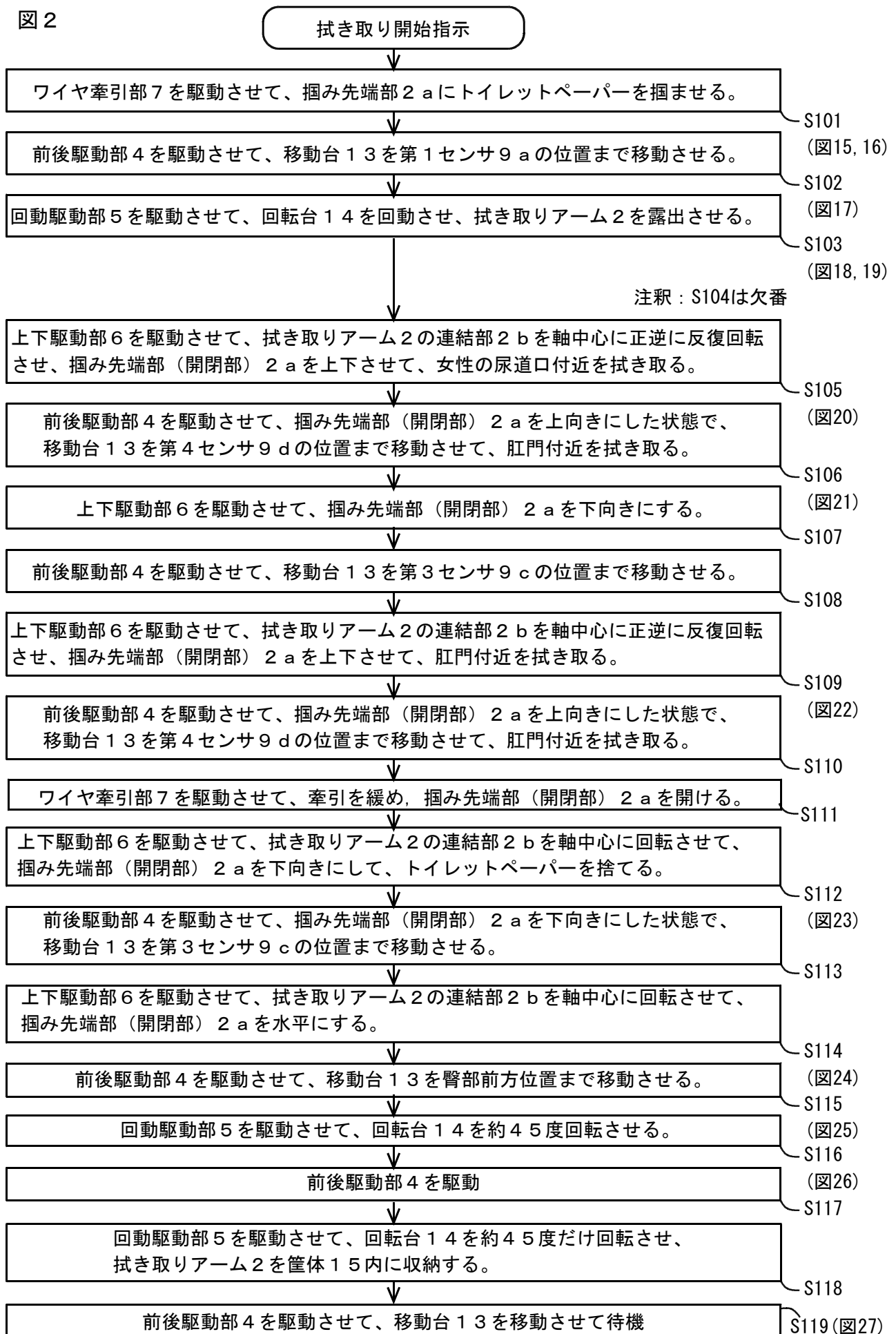


图 3

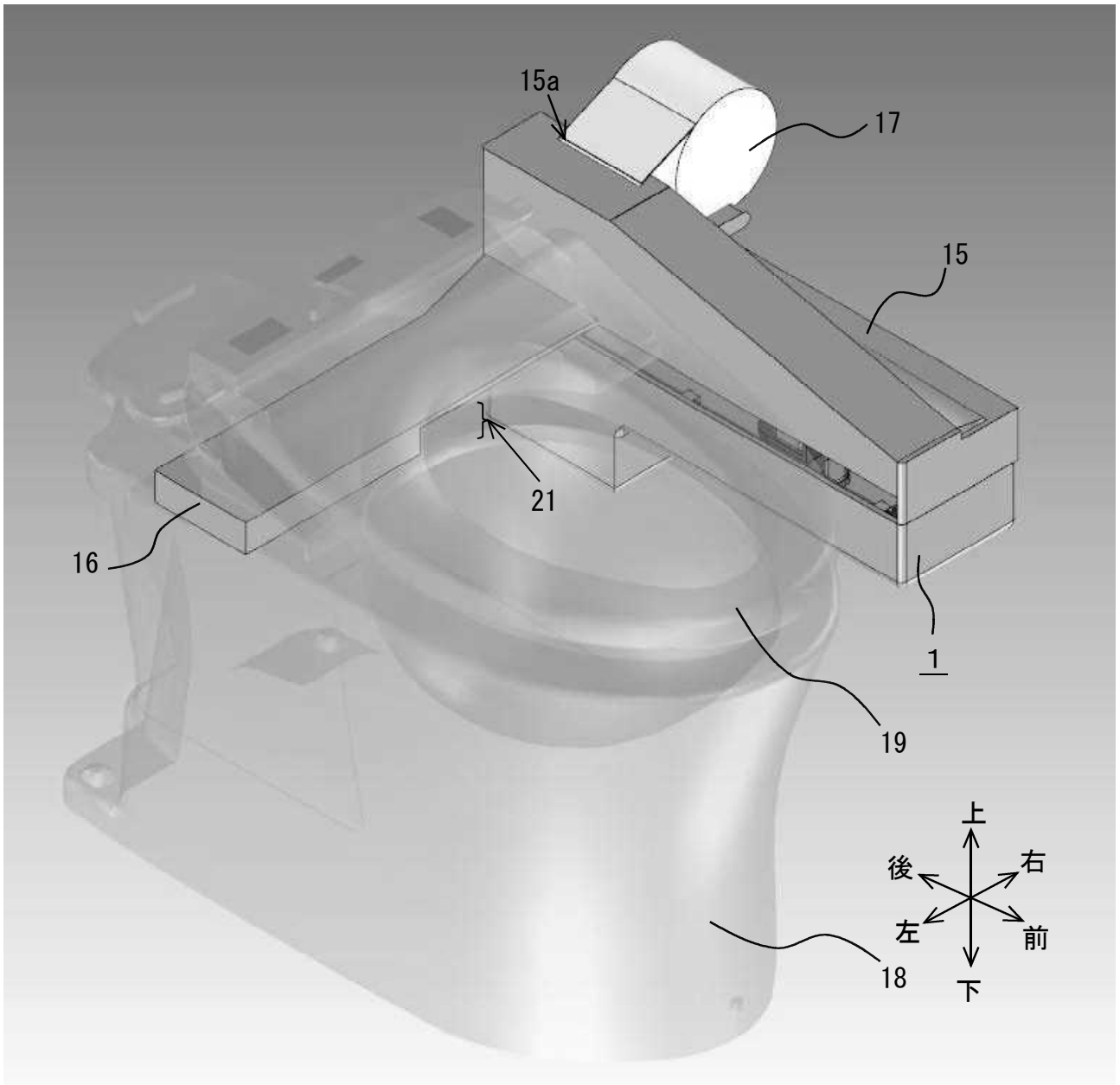


图 4

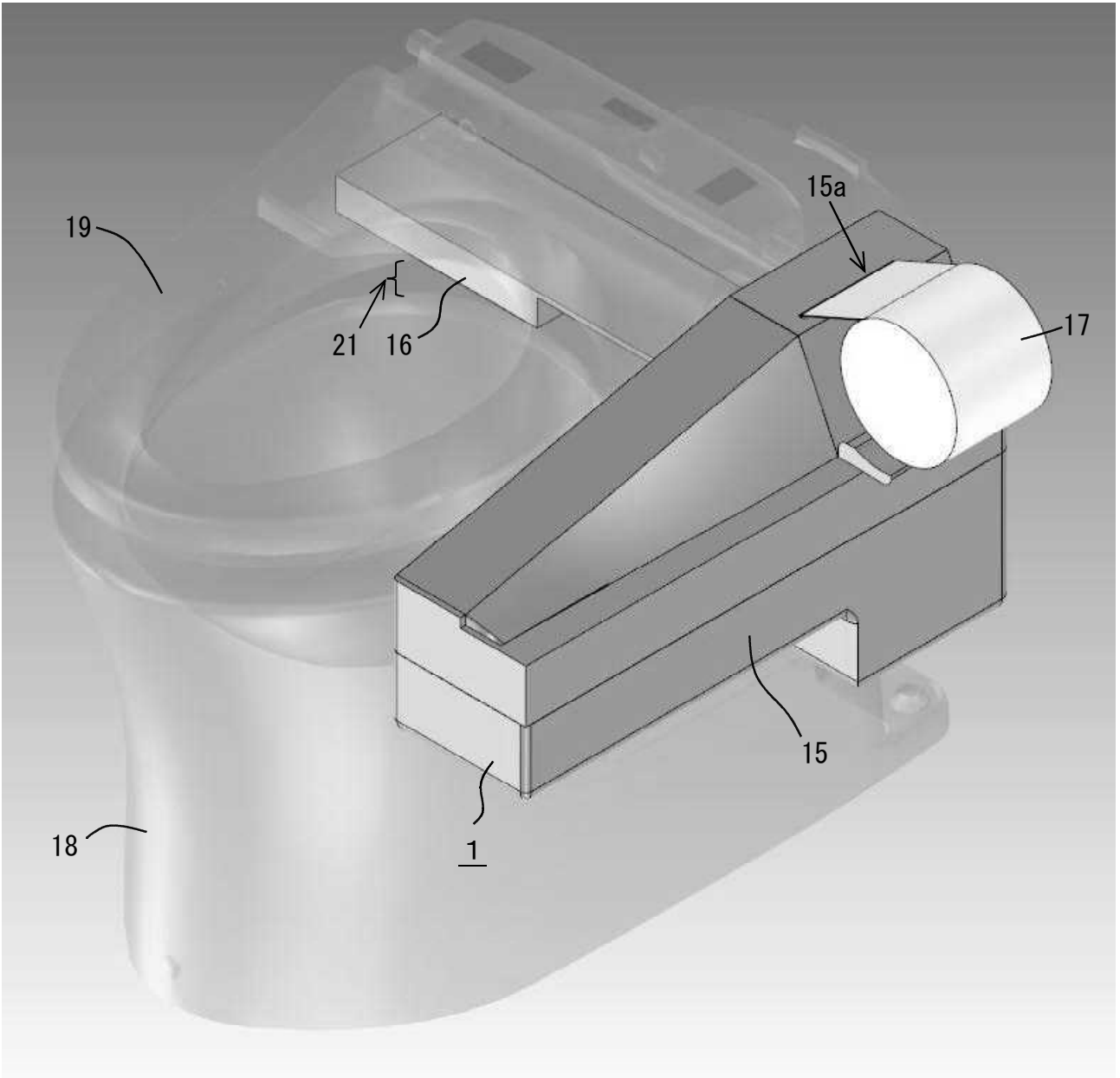


图 5

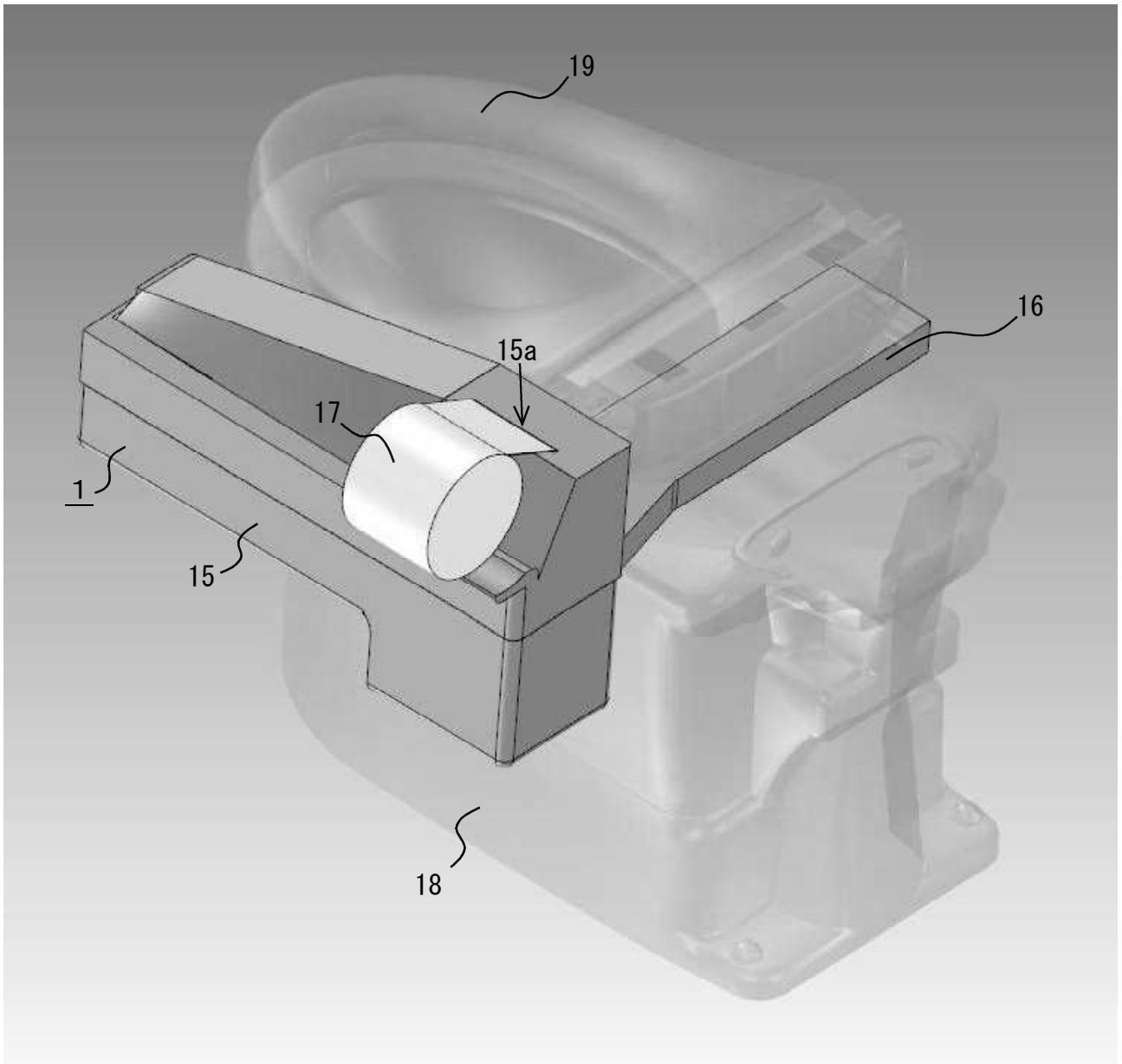


图 6

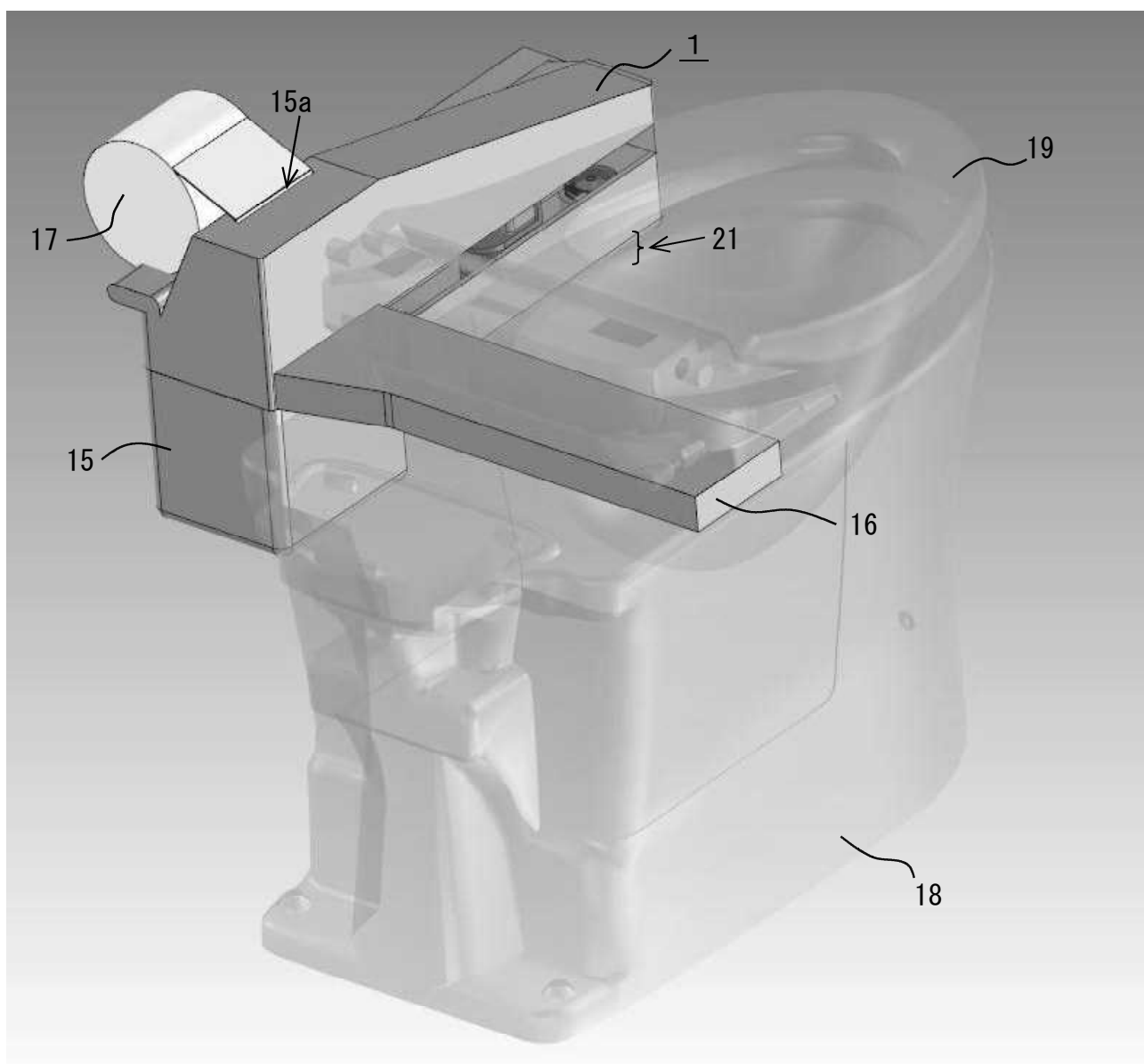


图 7

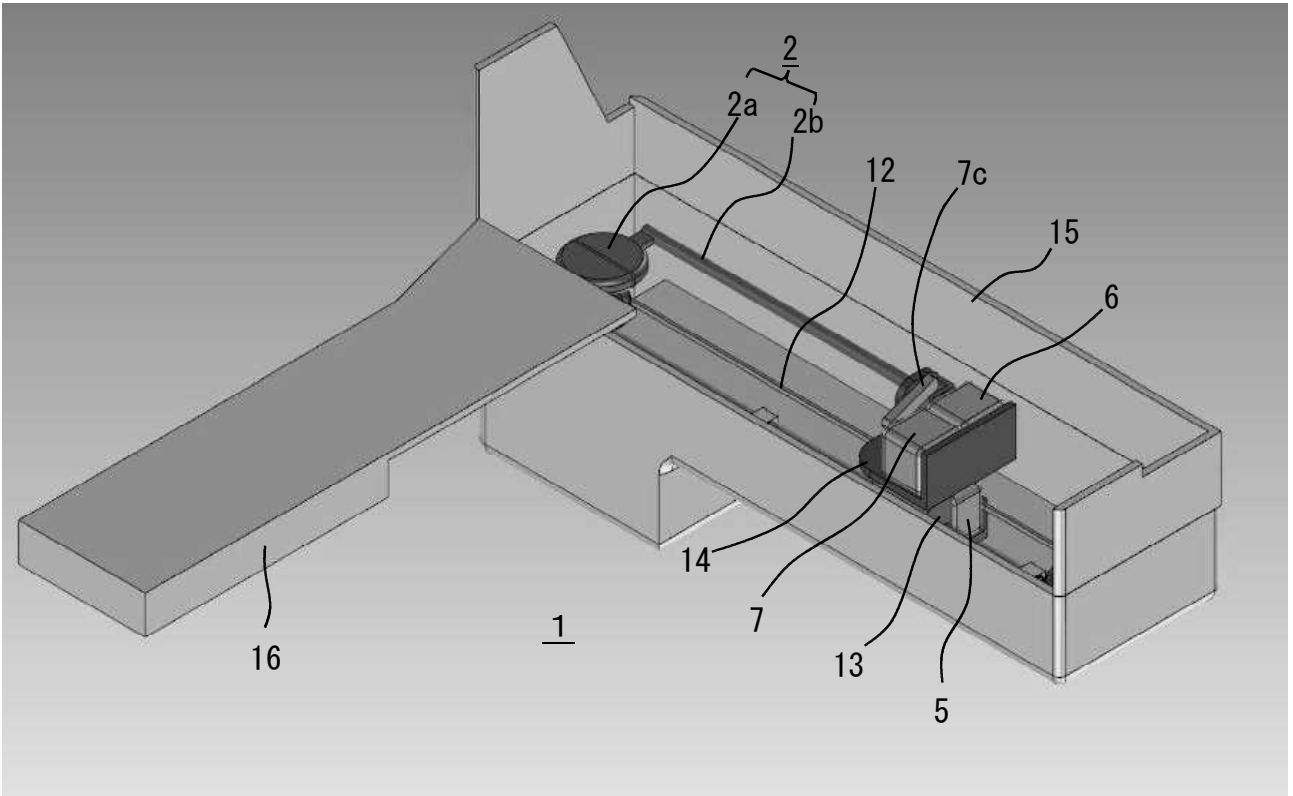


图 8

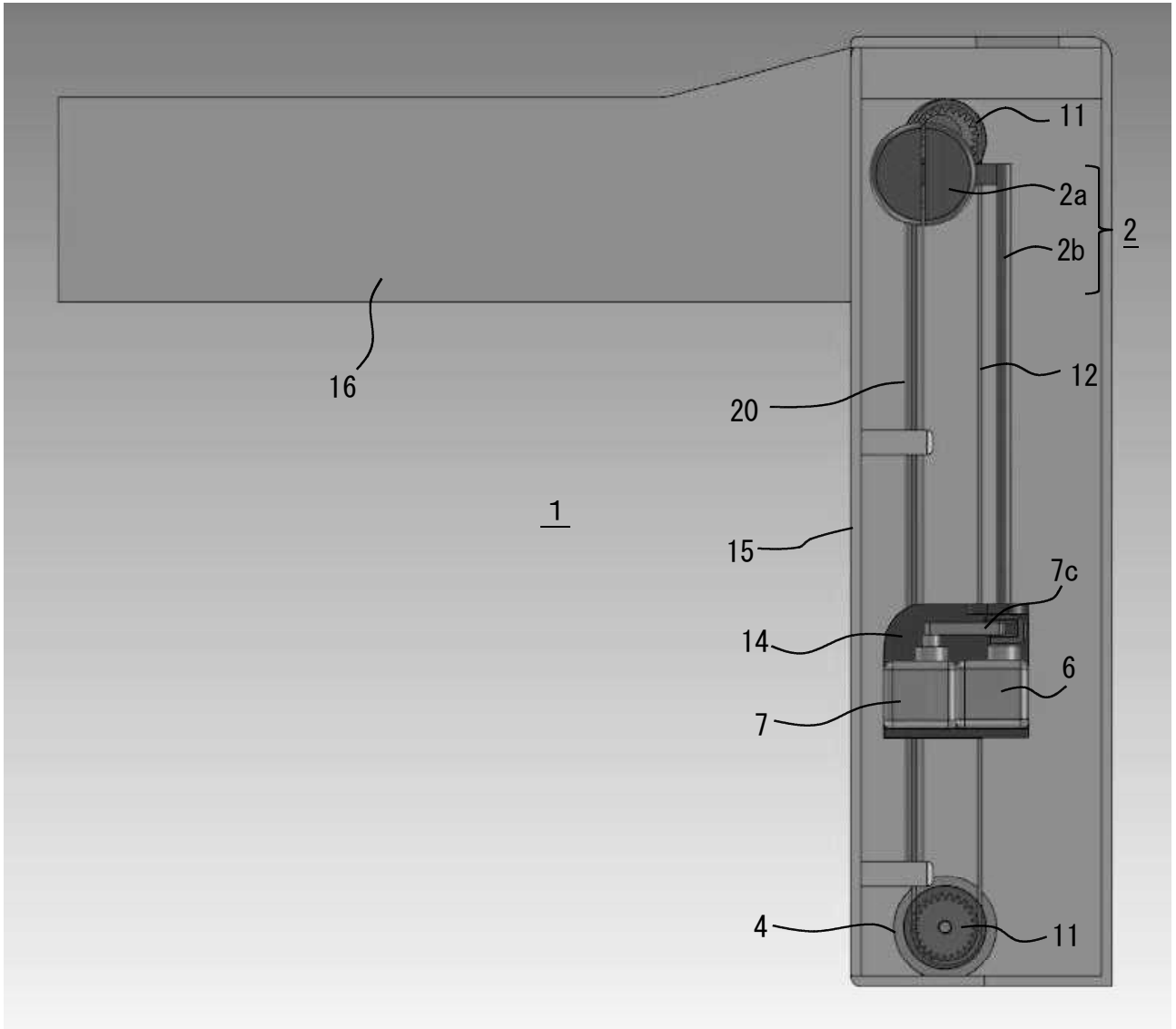


图 9

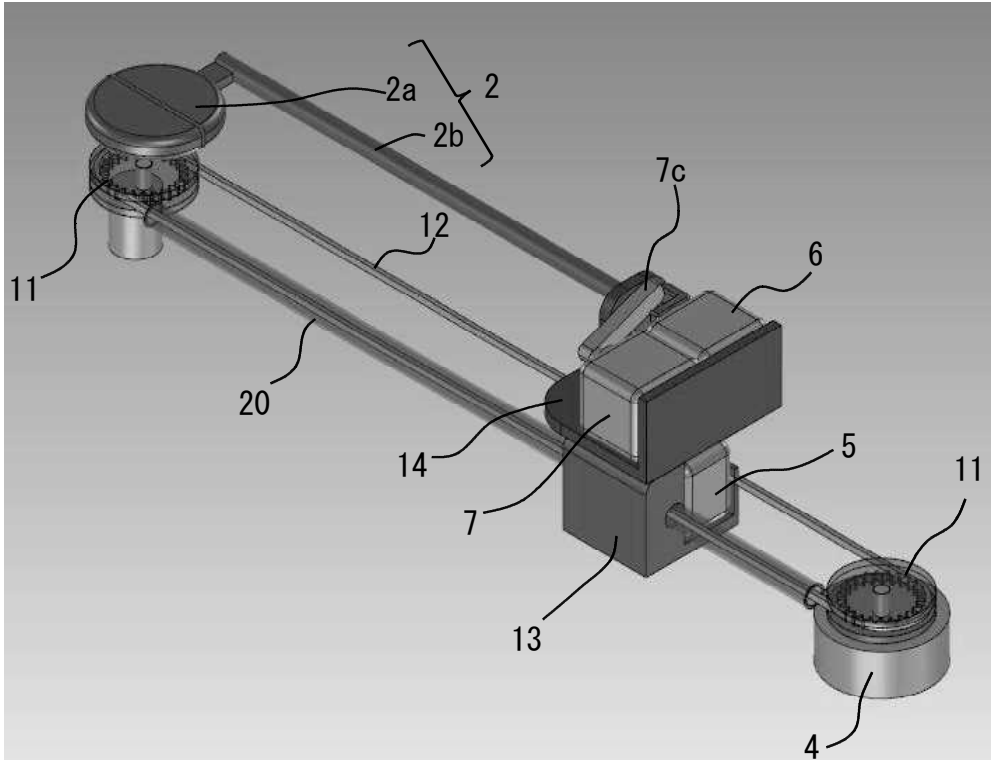


图 10

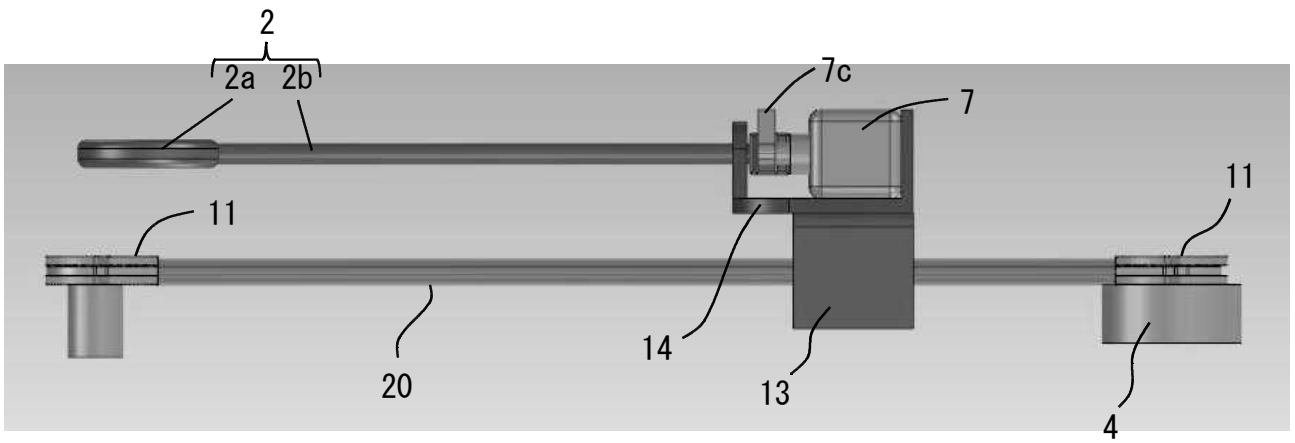


图 1 1

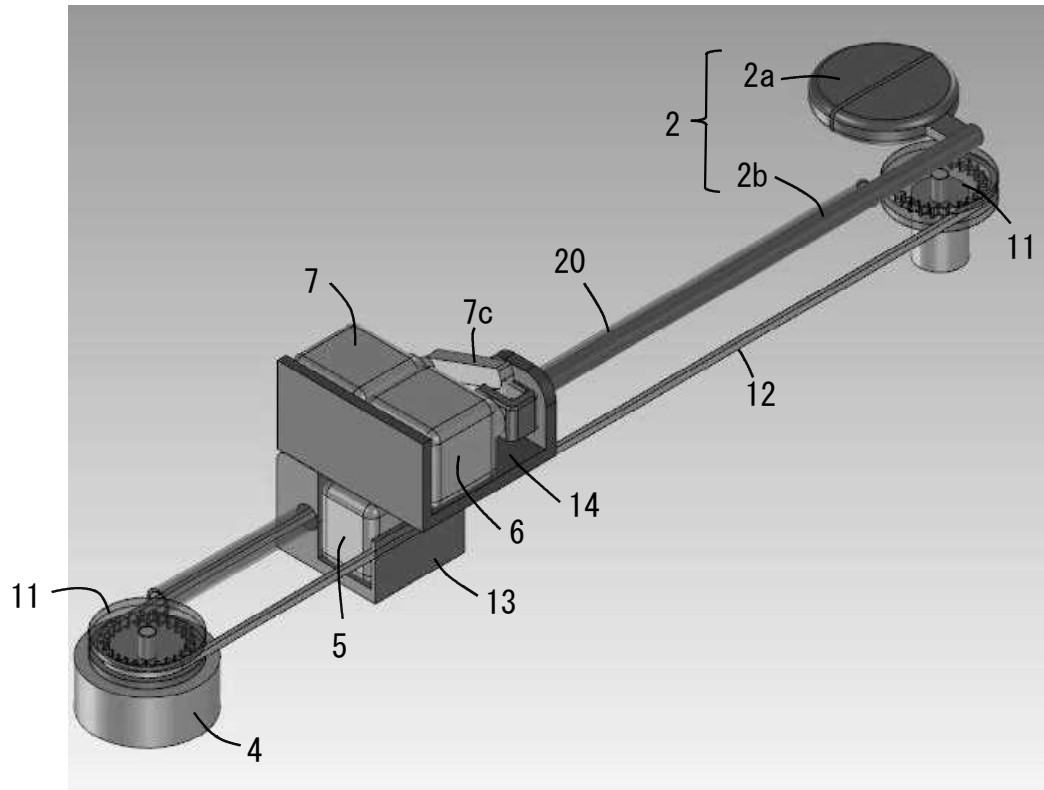


图 1 2

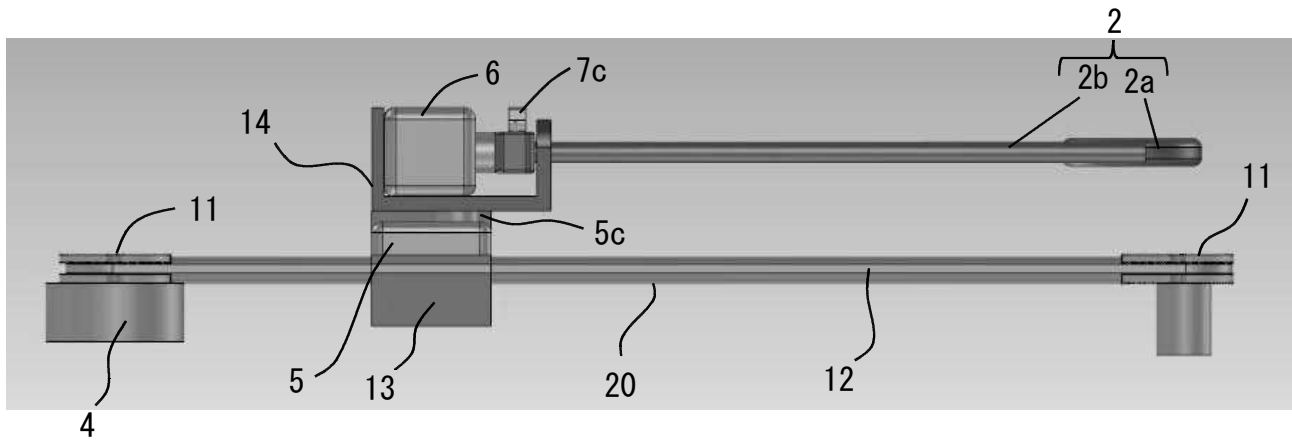


图 1 3

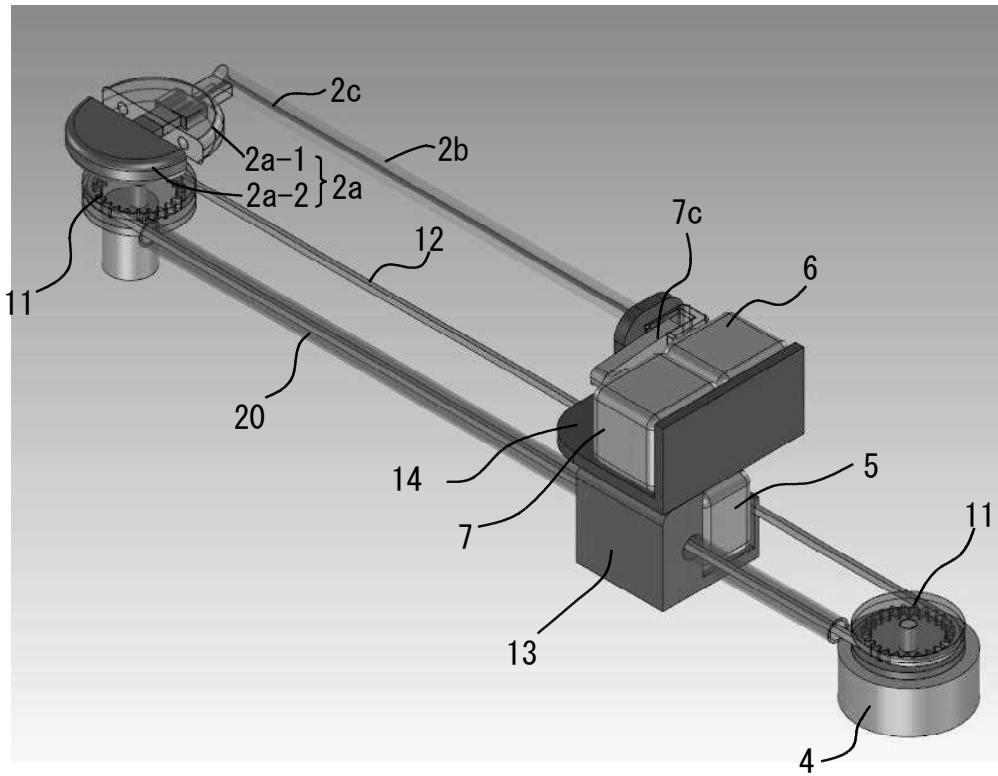


图 1 4

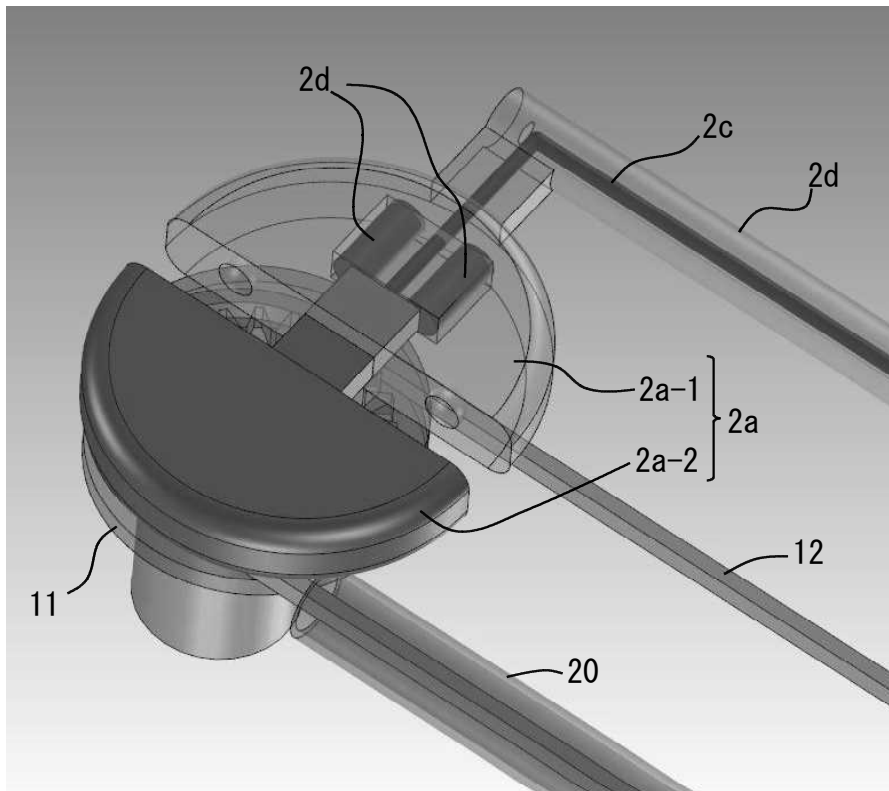


图 1 5

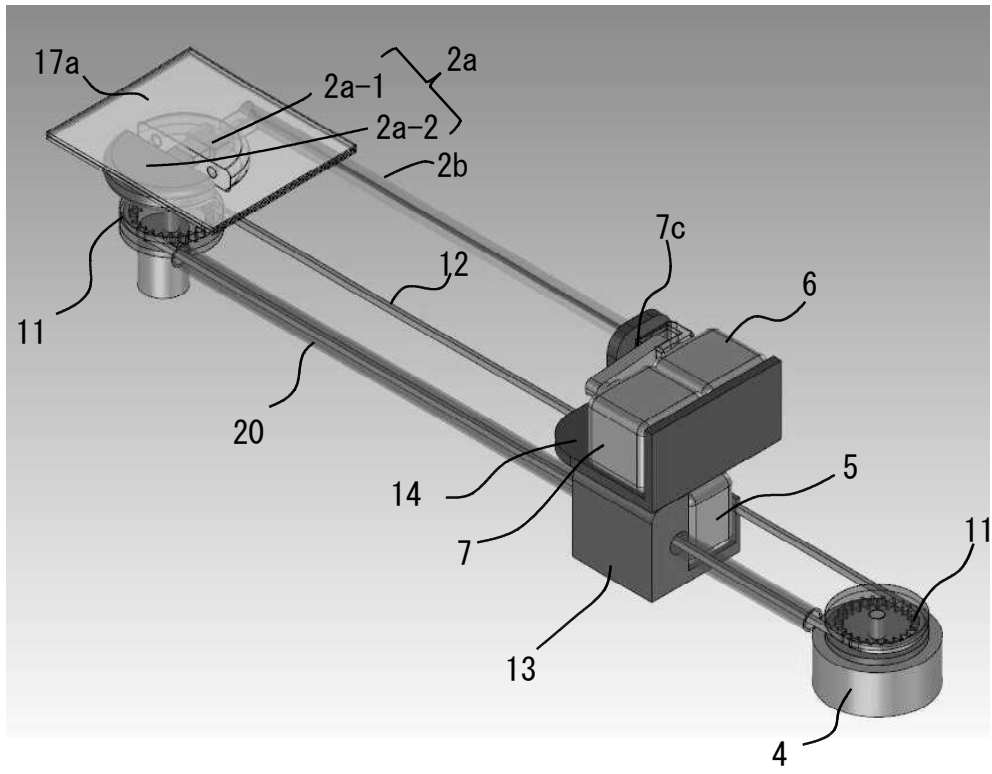


图 1 6

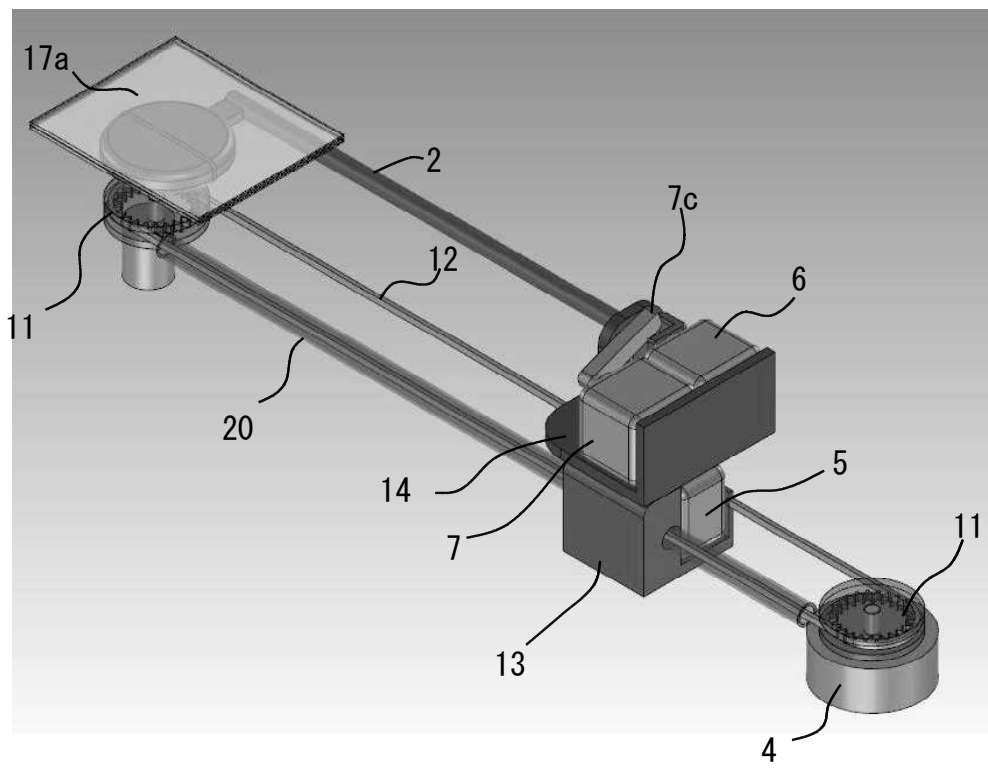


图 17

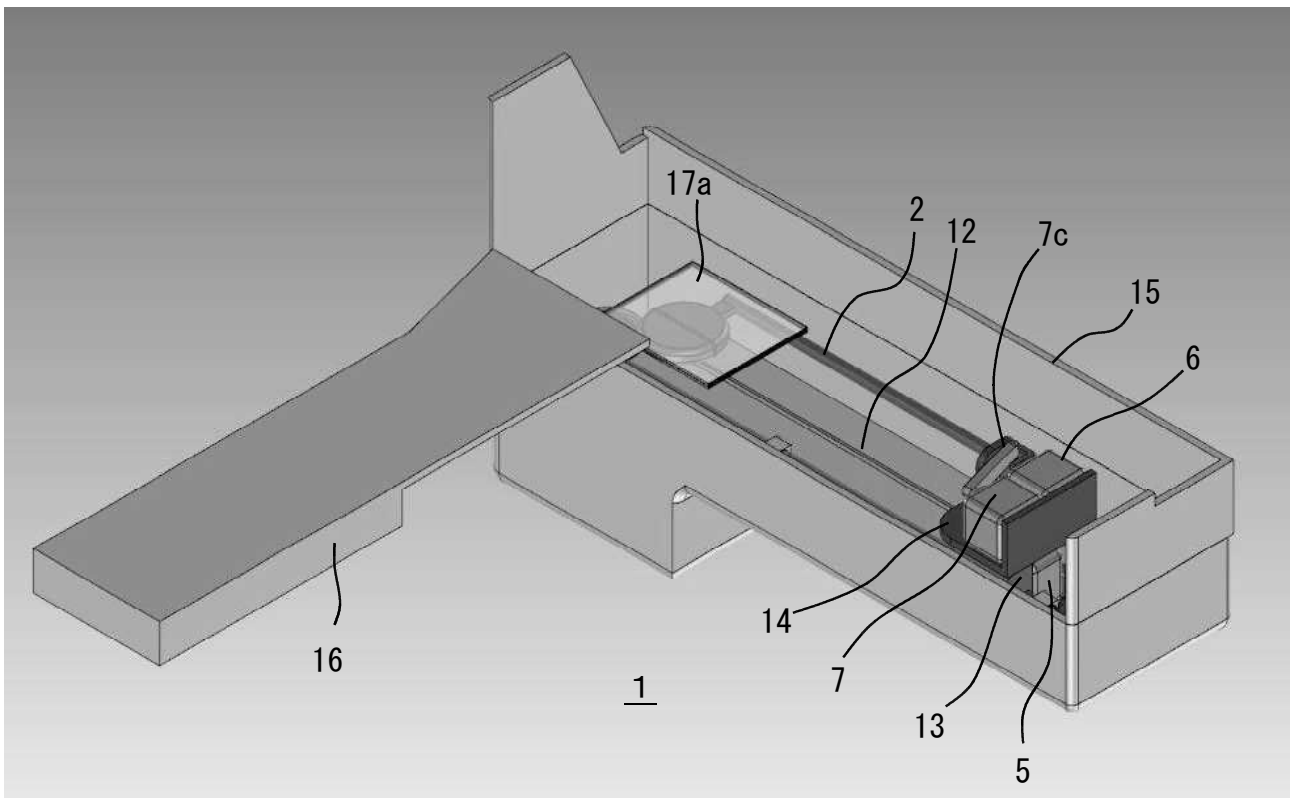


图 18

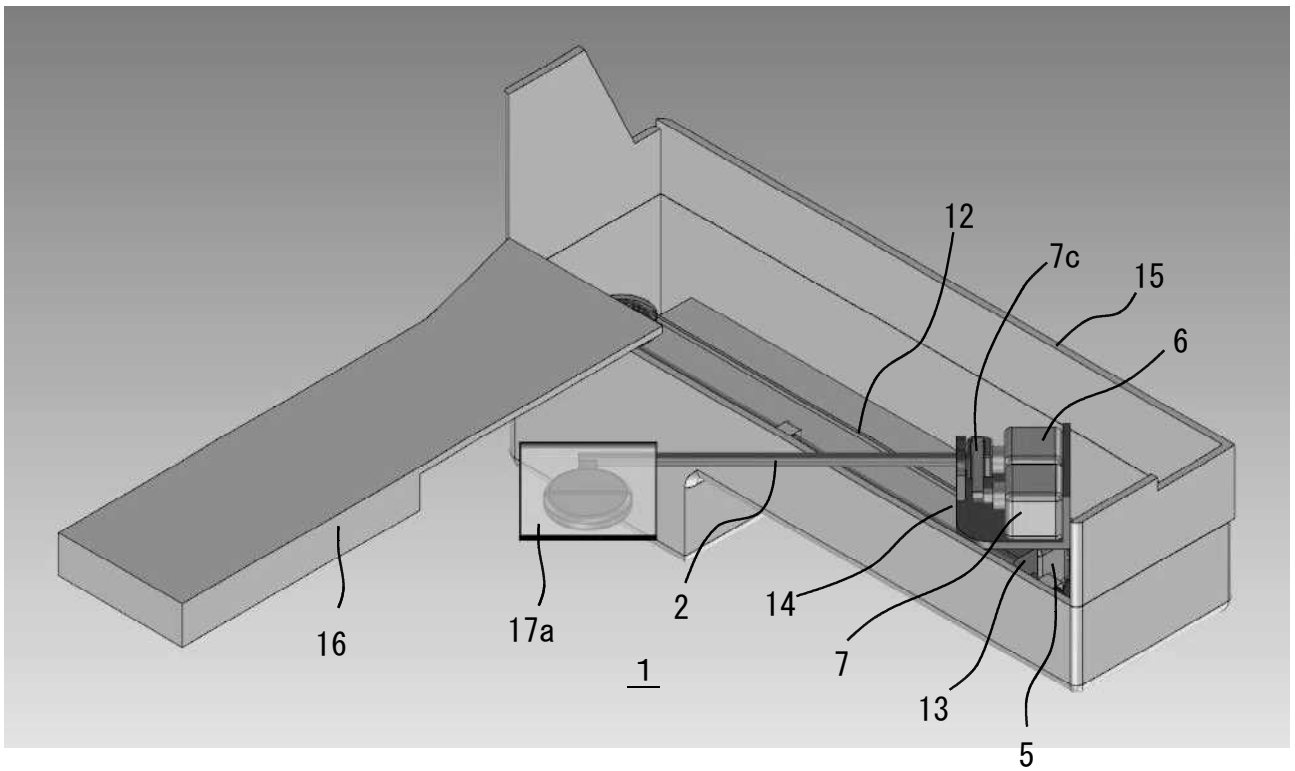


图 19

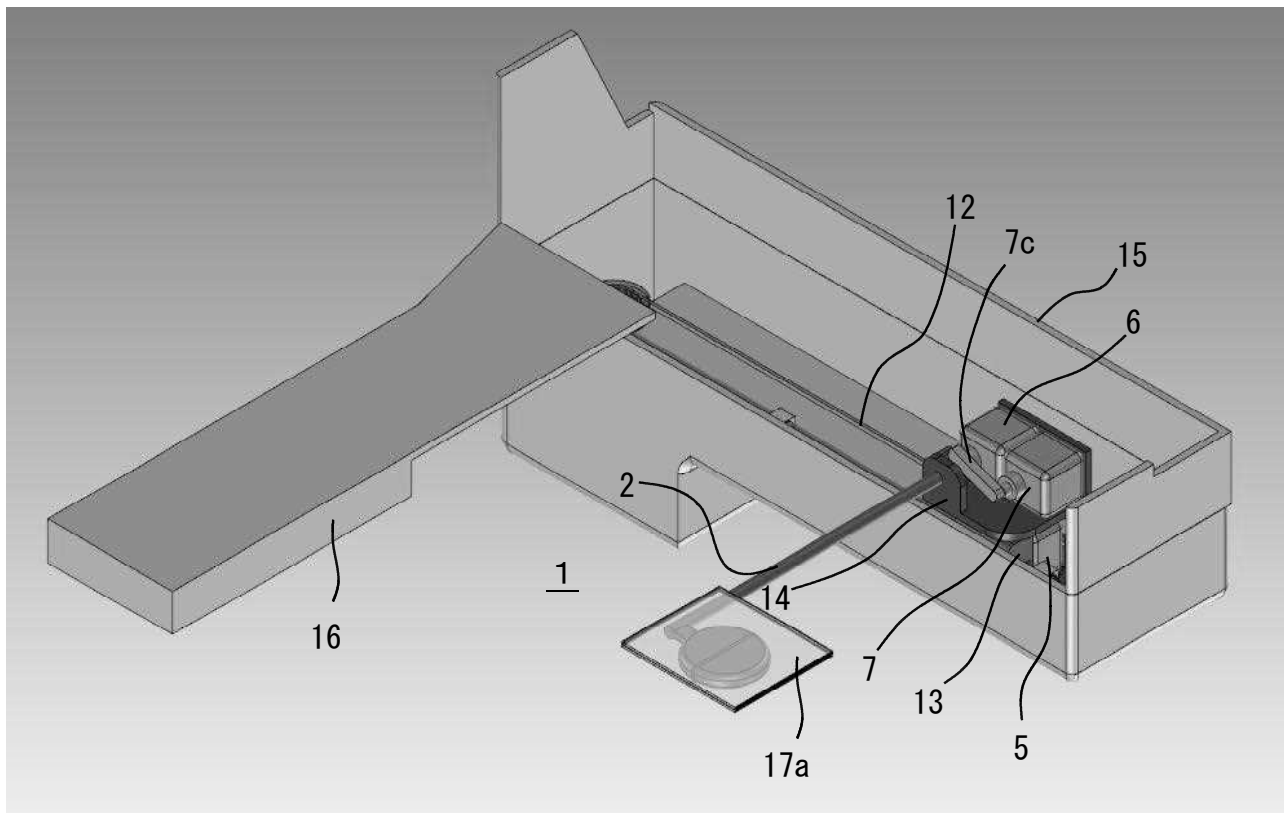


图 20

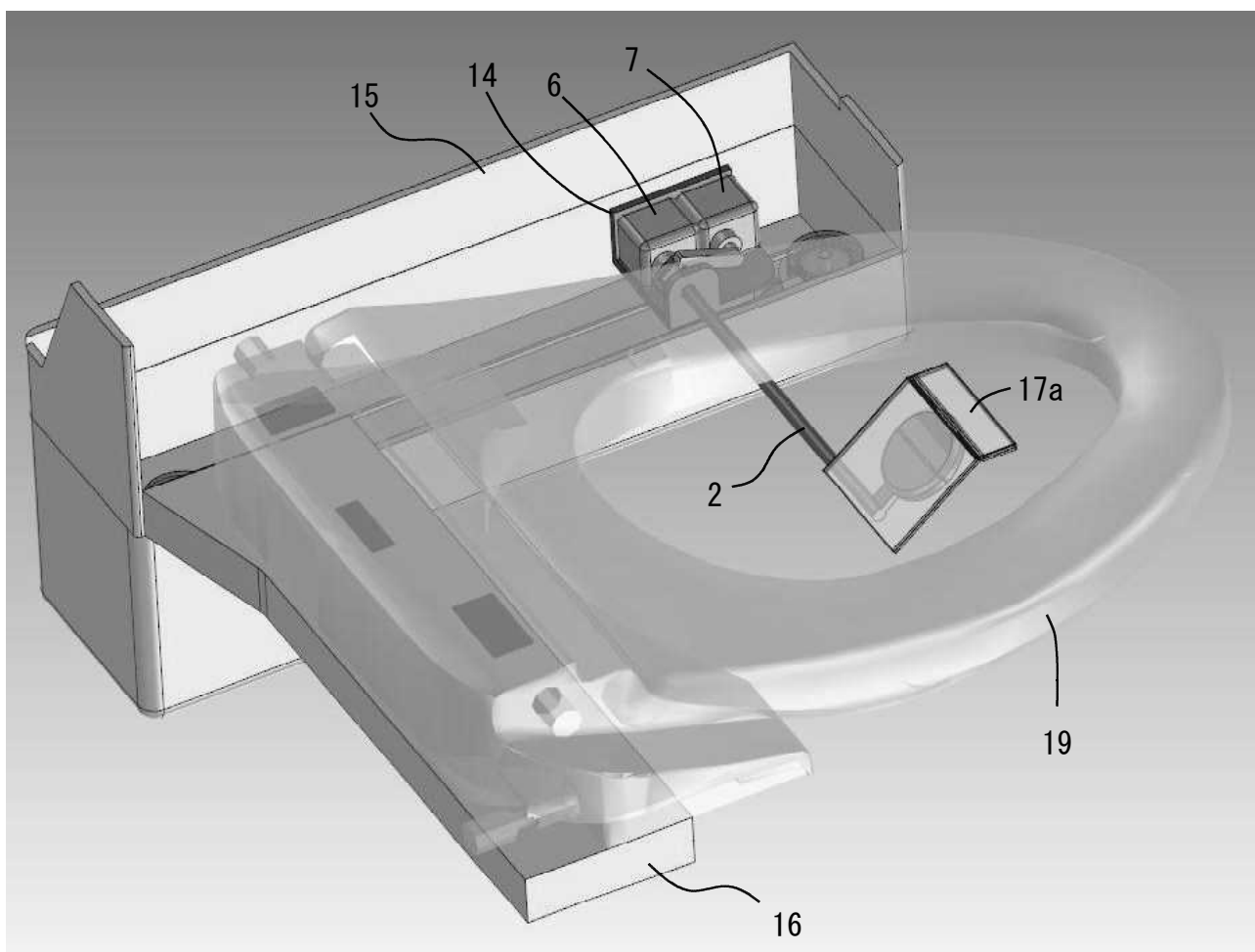


图 2 1

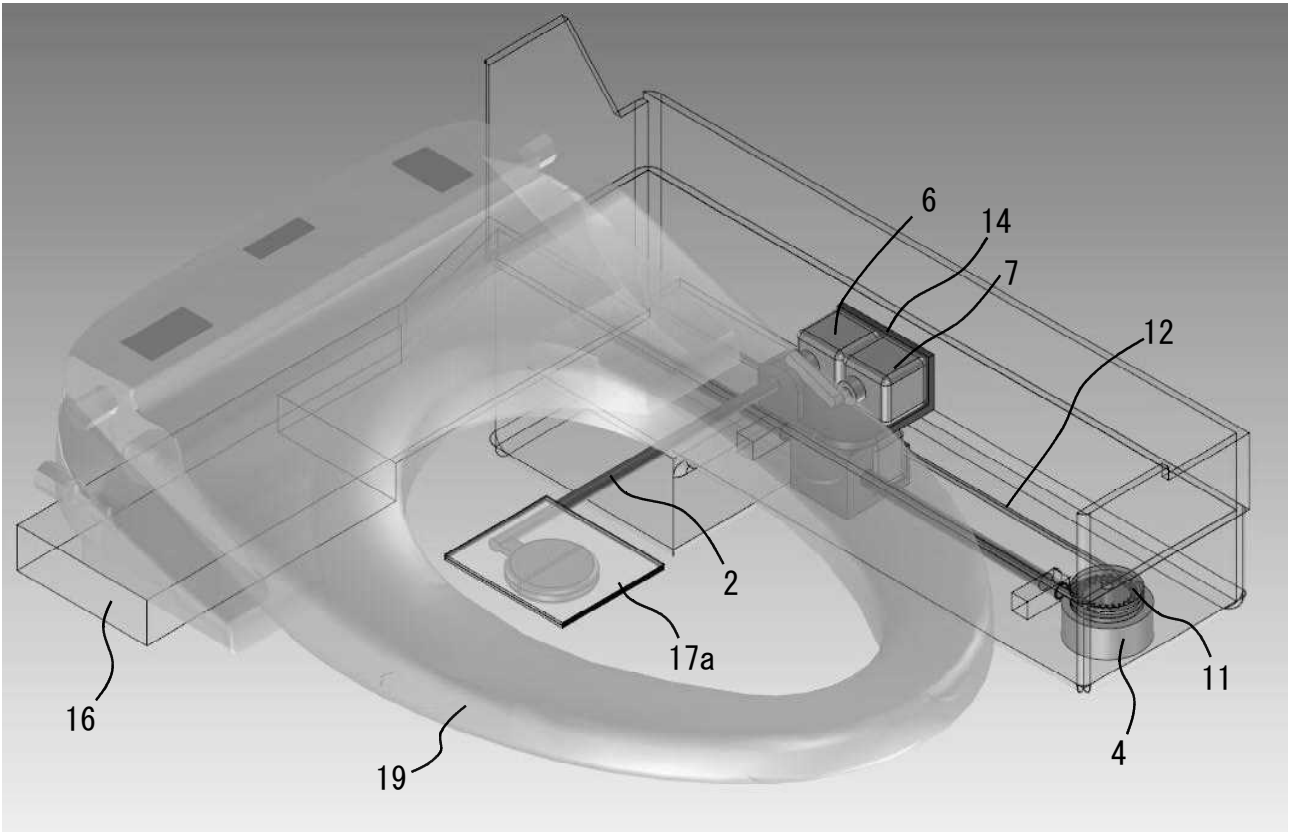


图 2 2

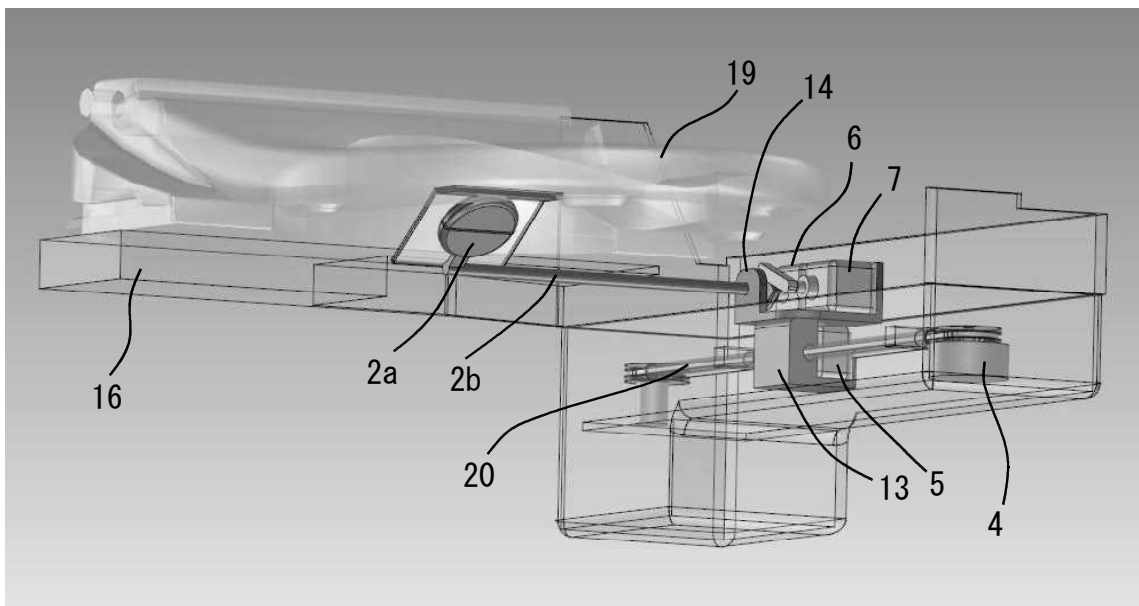


图 2 3

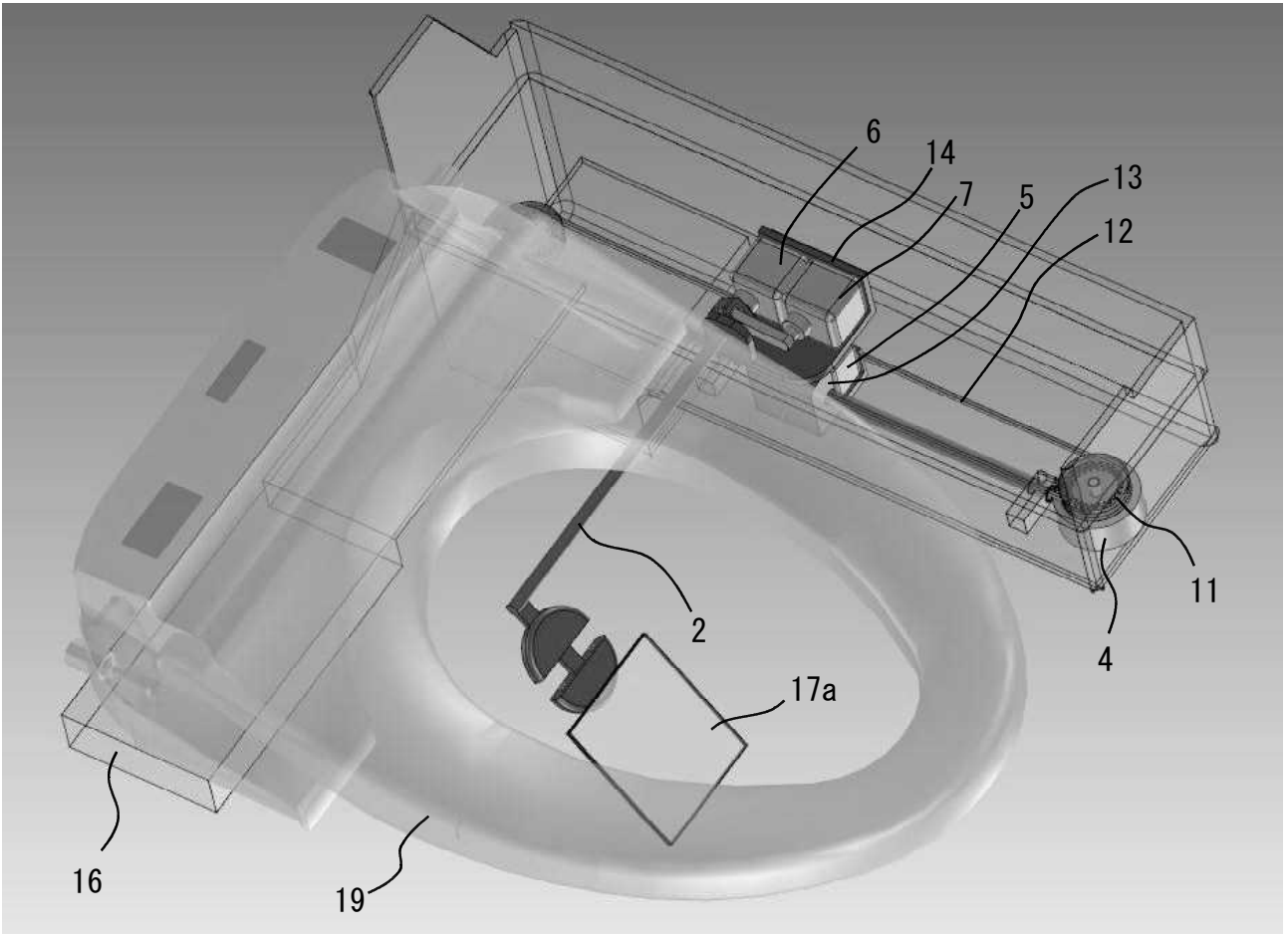


图 2 4

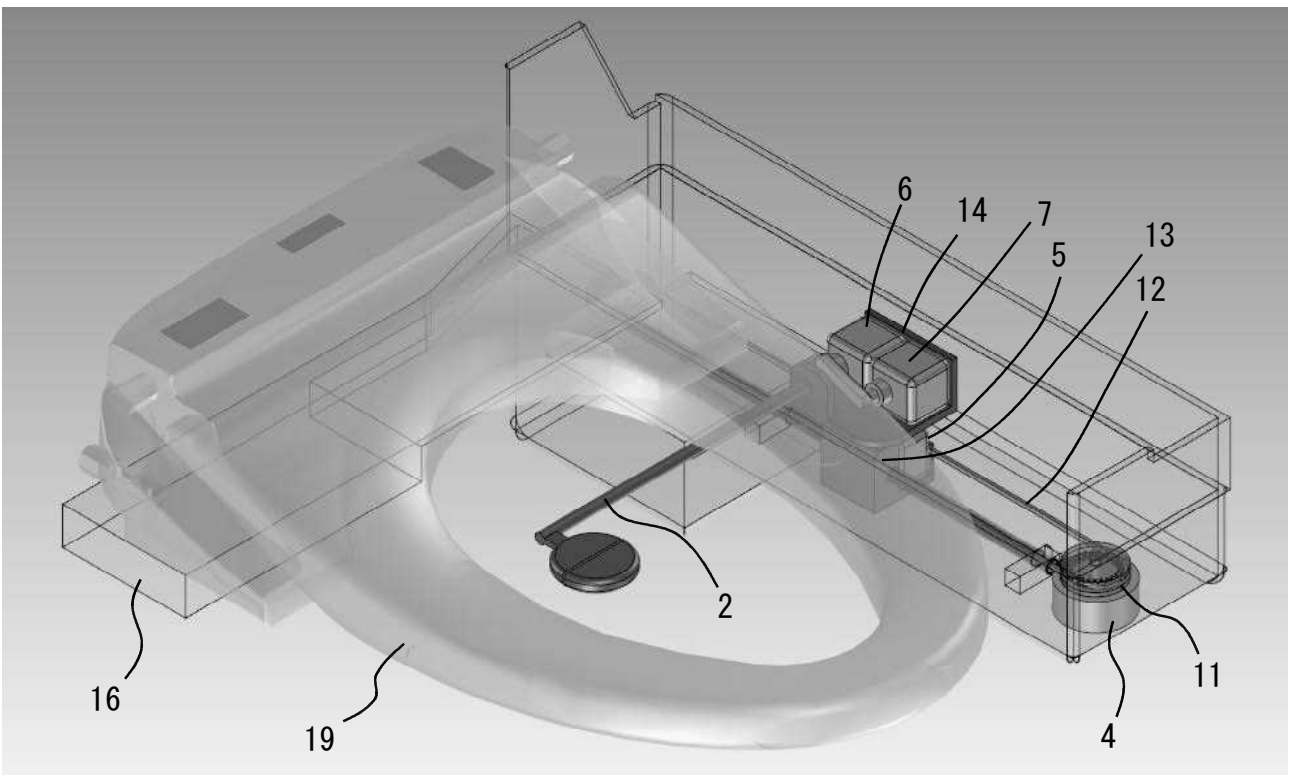


图 2 5

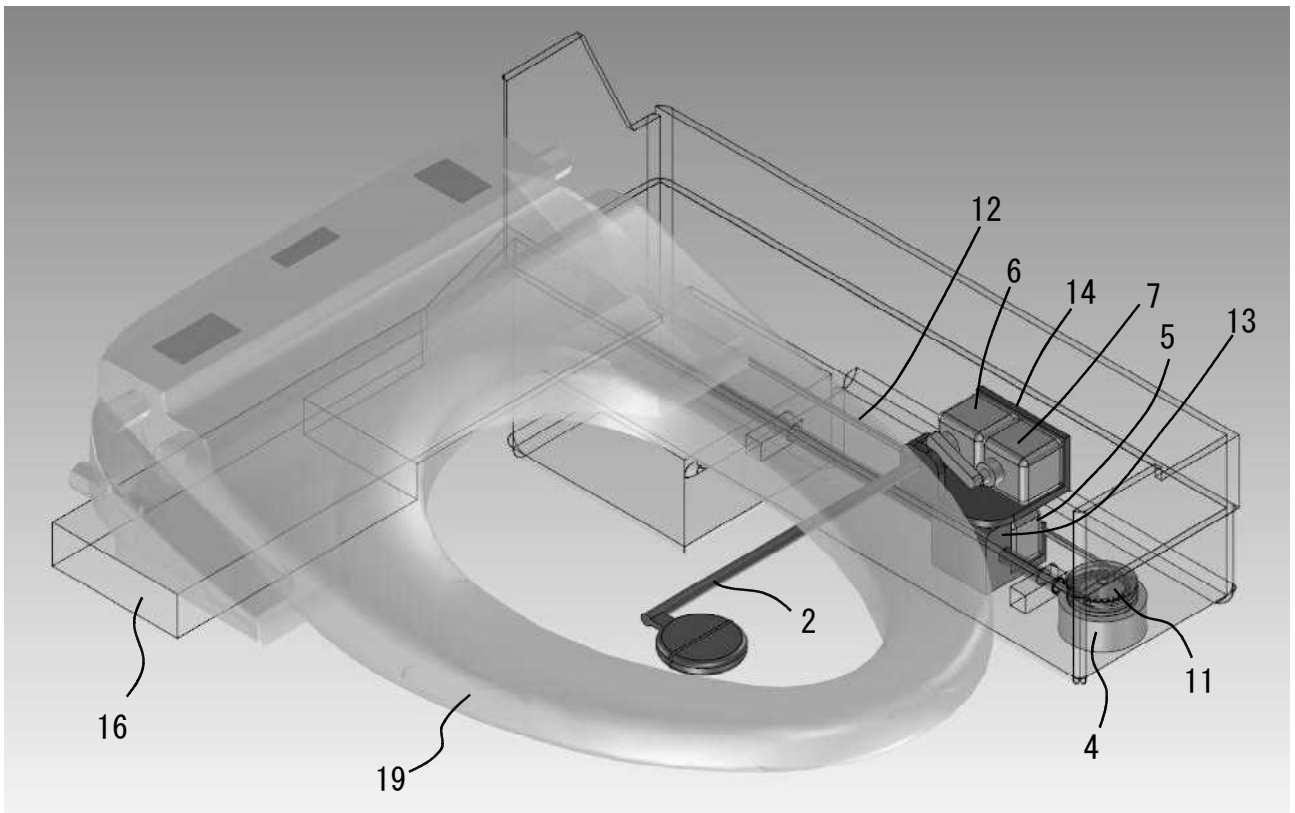


图 2 6

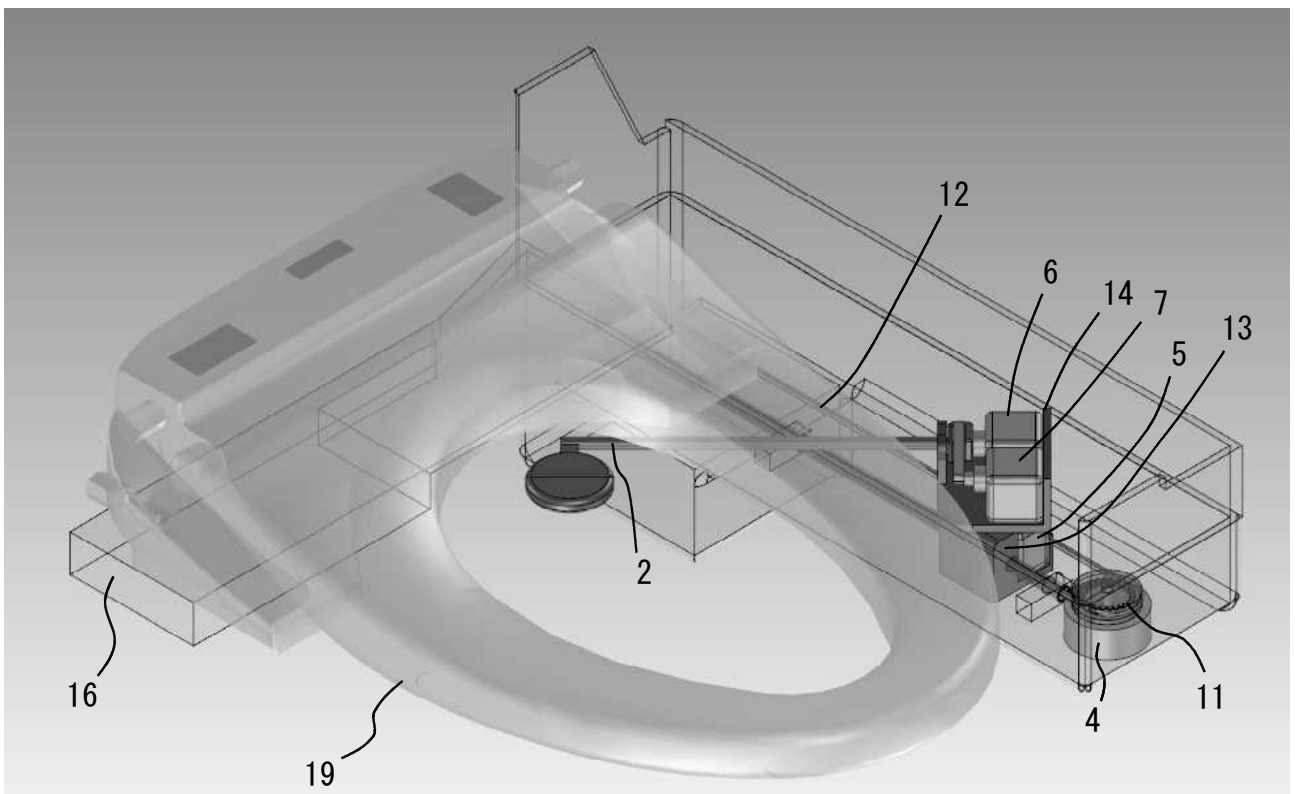


图 27

