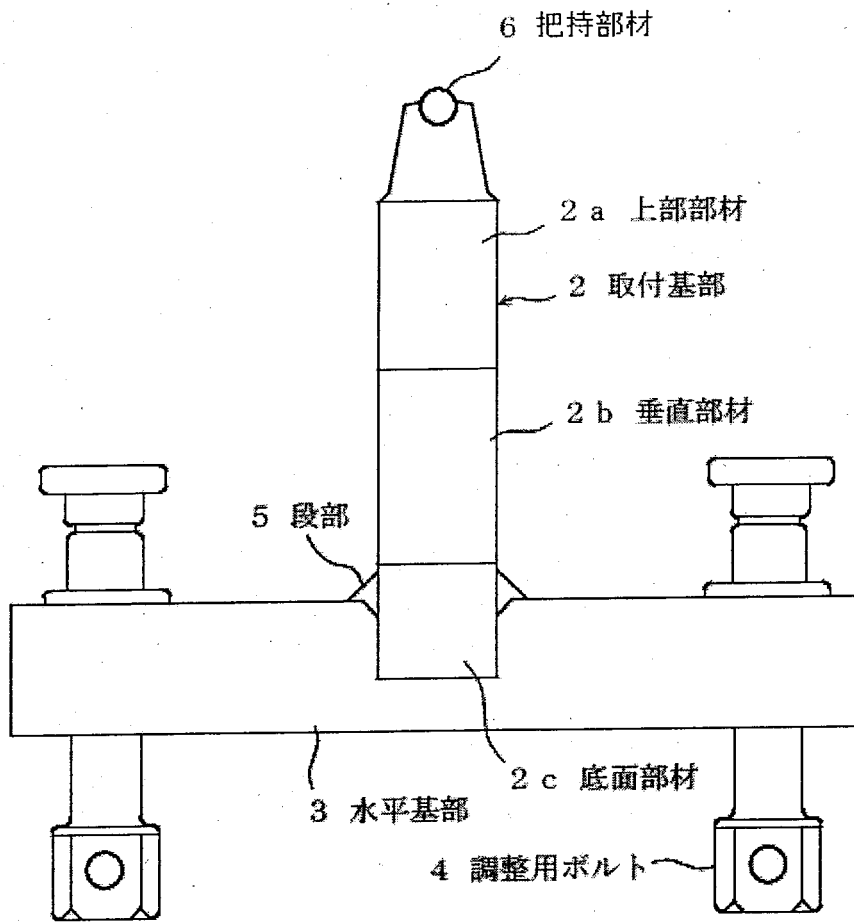


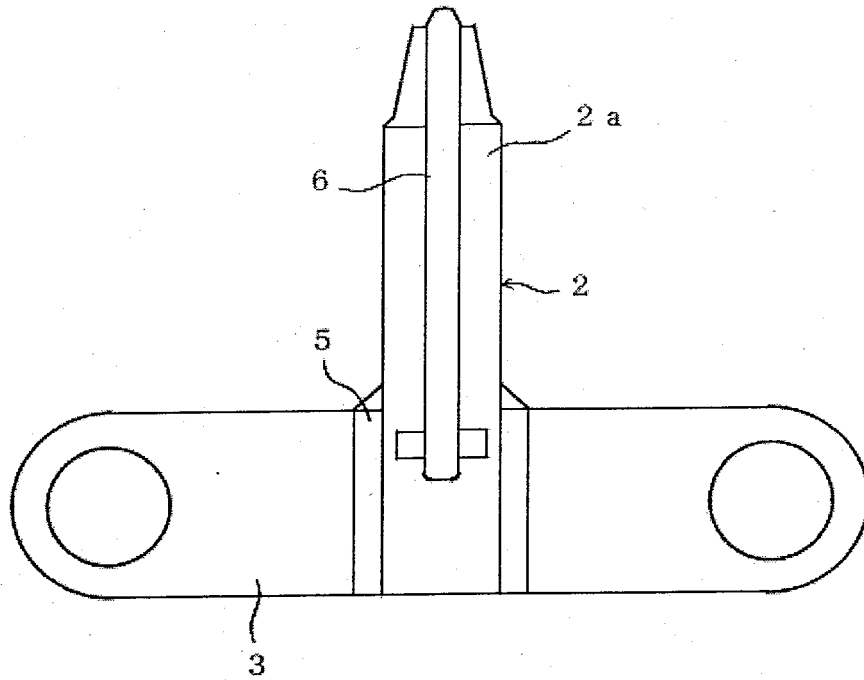
別紙イ号物件目録

製品：「目違い調整治具」

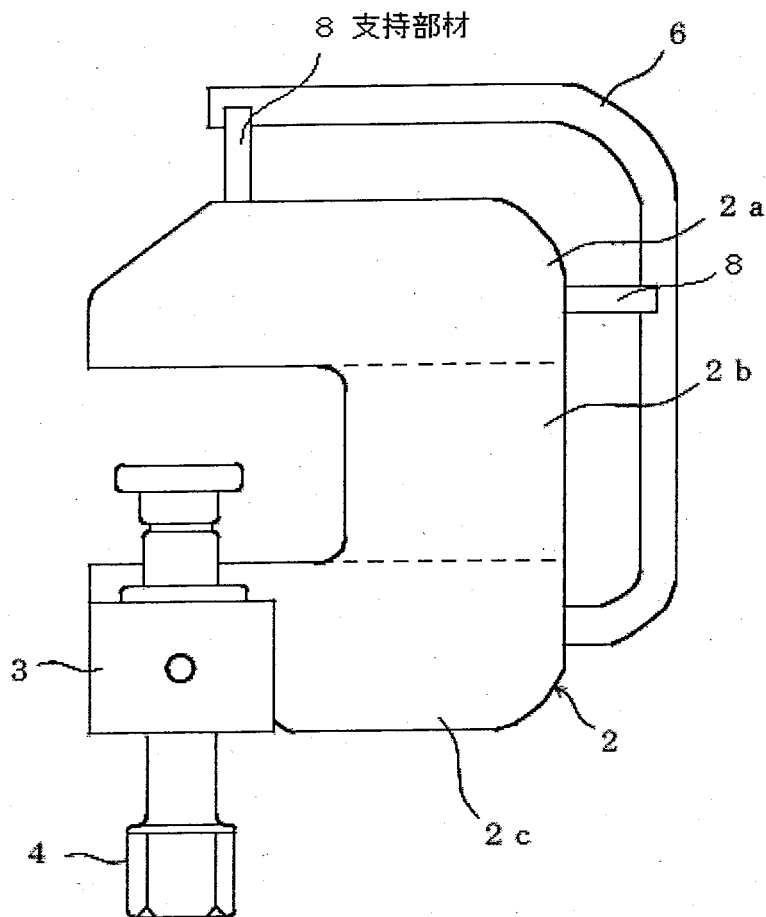
【正面図】



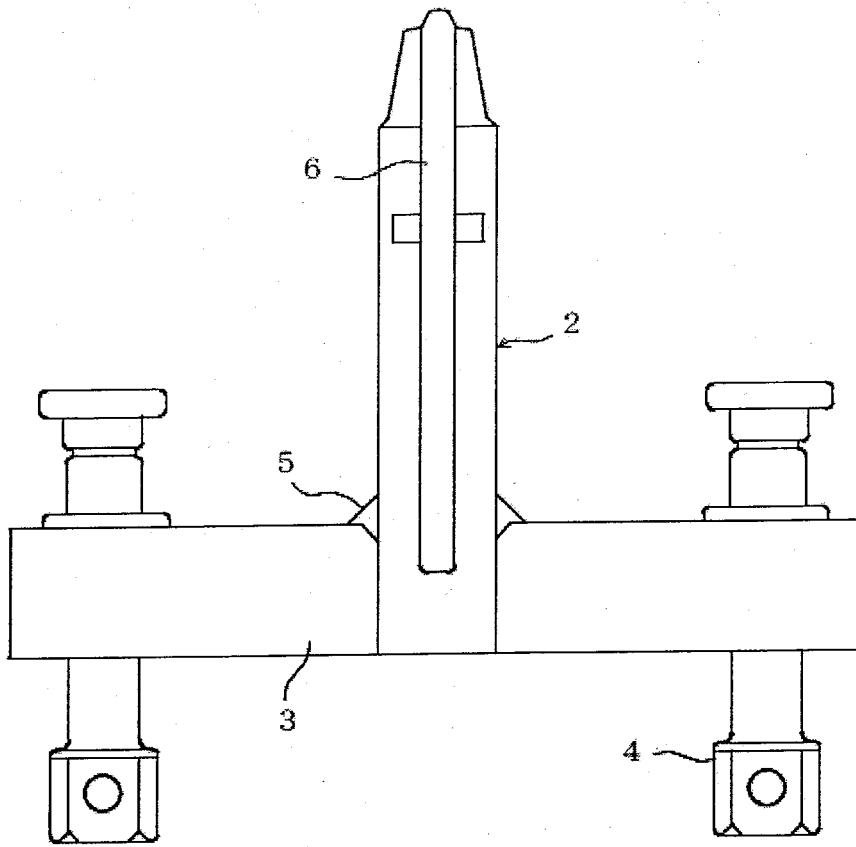
【平面図】



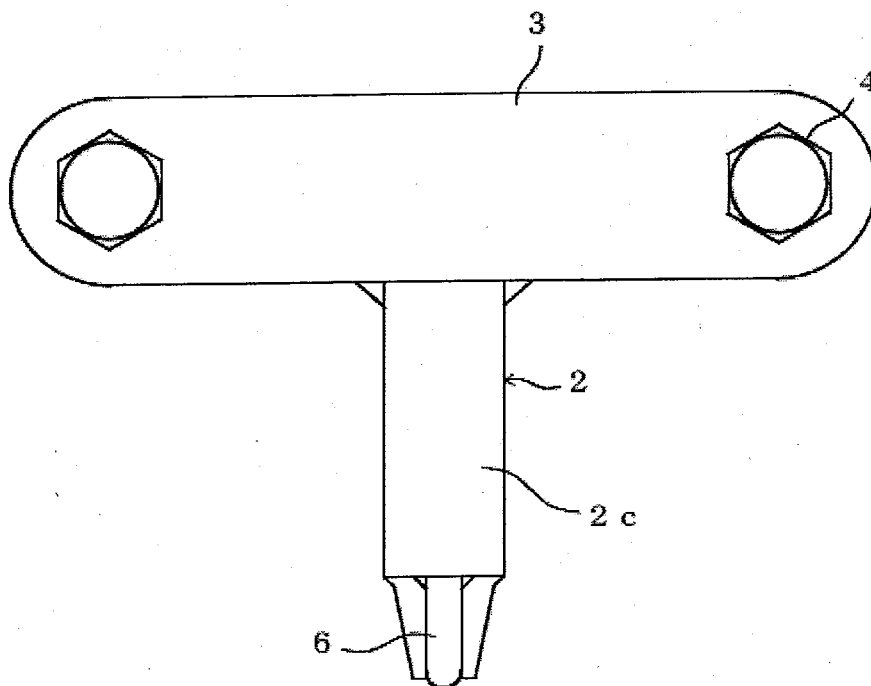
【右側面図】



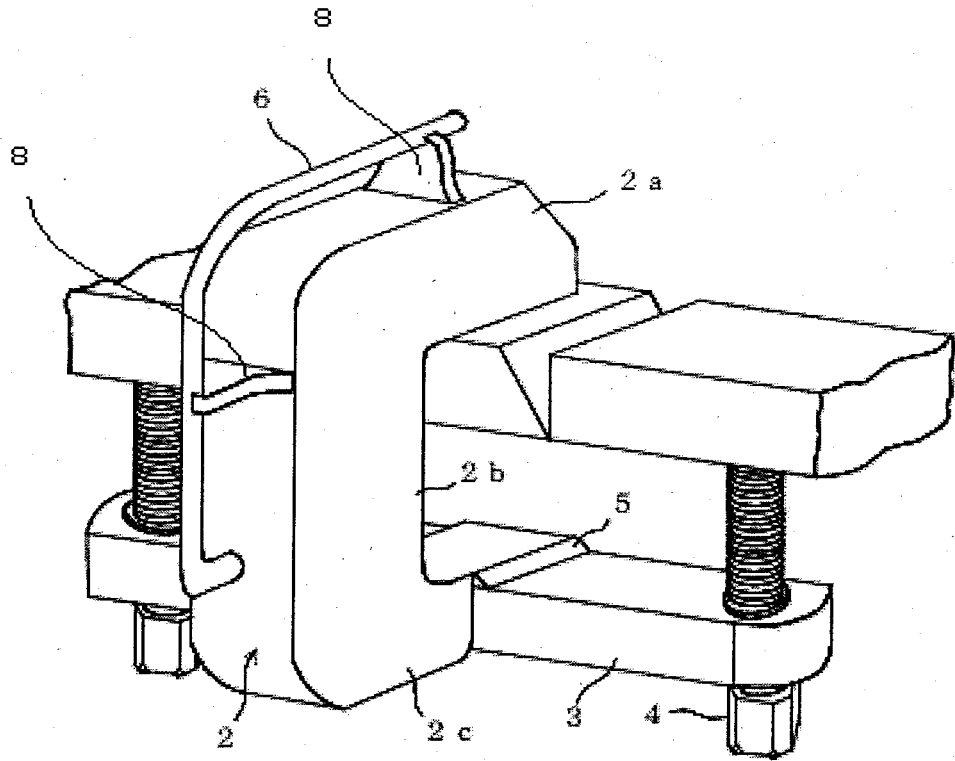
【背面図】



【底面図】



【参考斜视图】



- (19) 【発行国】日本国特許庁 (JP)  
(45) 【発行日】平成20年6月9日 (2008. 6. 9)  
(12) 【公報種別】意匠公報 (S)  
(11) 【登録番号】意匠登録第1332553号 (D1332553)  
(24) 【登録日】平成20年5月2日 (2008. 5. 2)  
(54) 【意匠に係る物品】目違い修正用治具  
(52) 【意匠分類】L1-50  
(51) 【国際意匠分類 (参考)】08-08  
(21) 【出願番号】意願2006-18548 (D2006-18548)  
(22) 【出願日】平成18年7月13日 (2006. 7. 13)  
(72) 【創作者】

【氏名】 A

【住所又は居所】東京都杉並区 (以下略)

(73) 【意匠権者】

【識別番号】599115376

【氏名又は名称】 A

【住所又は居所】東京都杉並区 (以下略)

(74) 【代理人】

【識別番号】100063174

【弁理士】

【氏名又は名称】佐々木 功

(74) 【代理人】

【識別番号】100087099

【弁理士】

【氏名又は名称】川村 恭子

【審査官】中田 博康

(56) 【参考文献】意登1310663

(55) 【意匠に係る物品の説明】本物品は、相対して配置される鉄骨構造又は鋼管コンクリート構造等における形鋼、柱などの突合部に生じる水平若しくは垂直方向のずれ (目違い) を修正するために用いられる目違い修正用治具であり、更に詳しくは、使用状態参考斜視図に示すように、一方の形鋼の上面に治具本体の鉤状係止部 (基体) を掛け載せた状態で、同形鋼の下面に位置する高さ調整螺旋部を回動させることで同調整螺旋部と前記鉤状係止部 (基体) との間に同形鋼を挟持せしめて固定し、次いで、他方の形鋼の下に位置する高さ調整螺旋部を回動させながら両形鋼の突合部における目違いを簡単に修正することができる目違い修正用治具である。

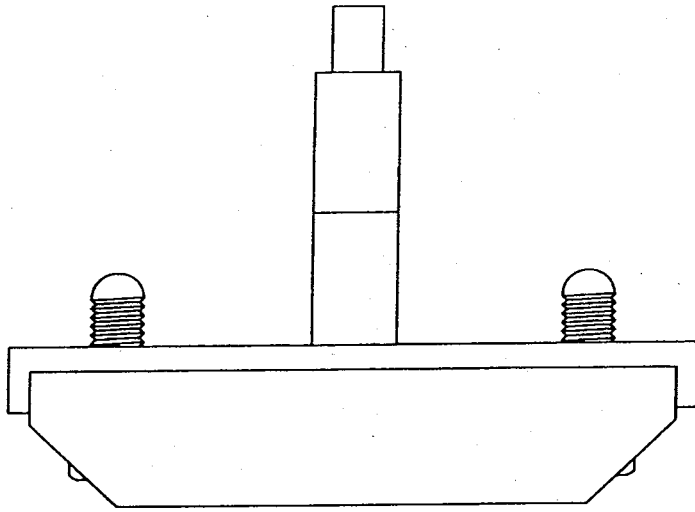
(55) 【意匠の説明】左側面図は、右側面図と対称に表れるため省略する。

【図面】

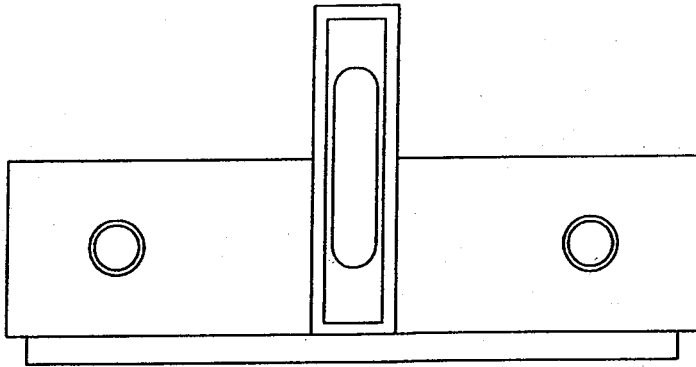
【正面図】

(2)

意匠登録1332553



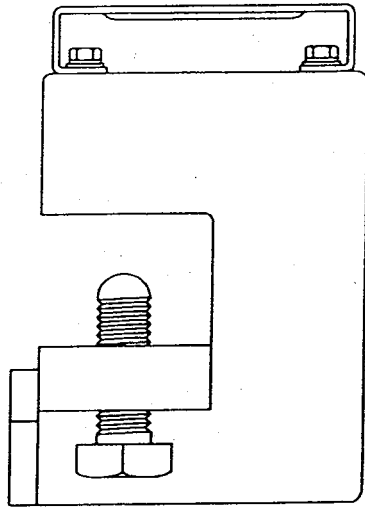
【平面図】



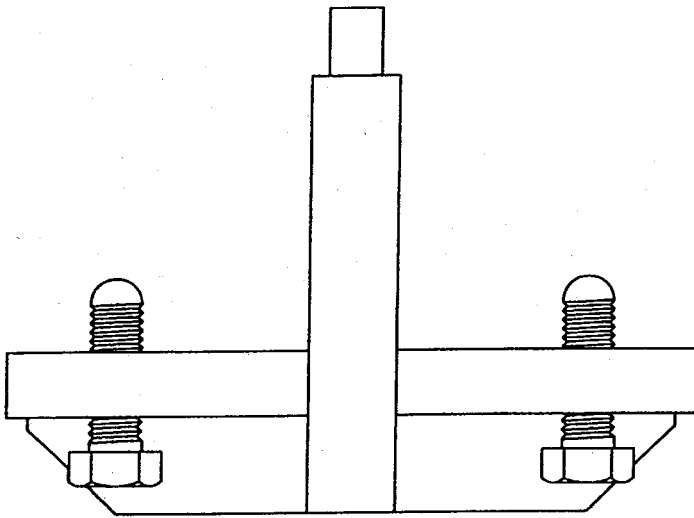
【右側面図】

(3)

意匠登録1332553



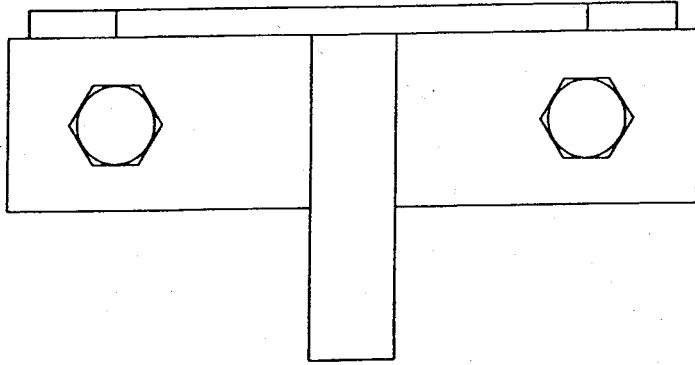
【背面図】



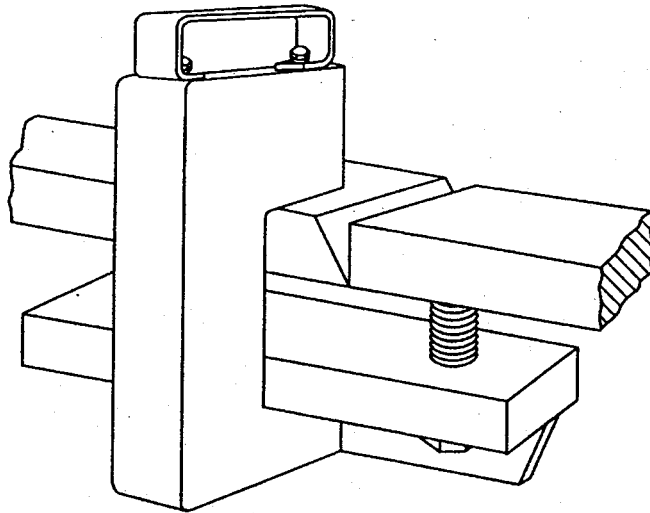
【底面図】

(4)

意匠登録1332553



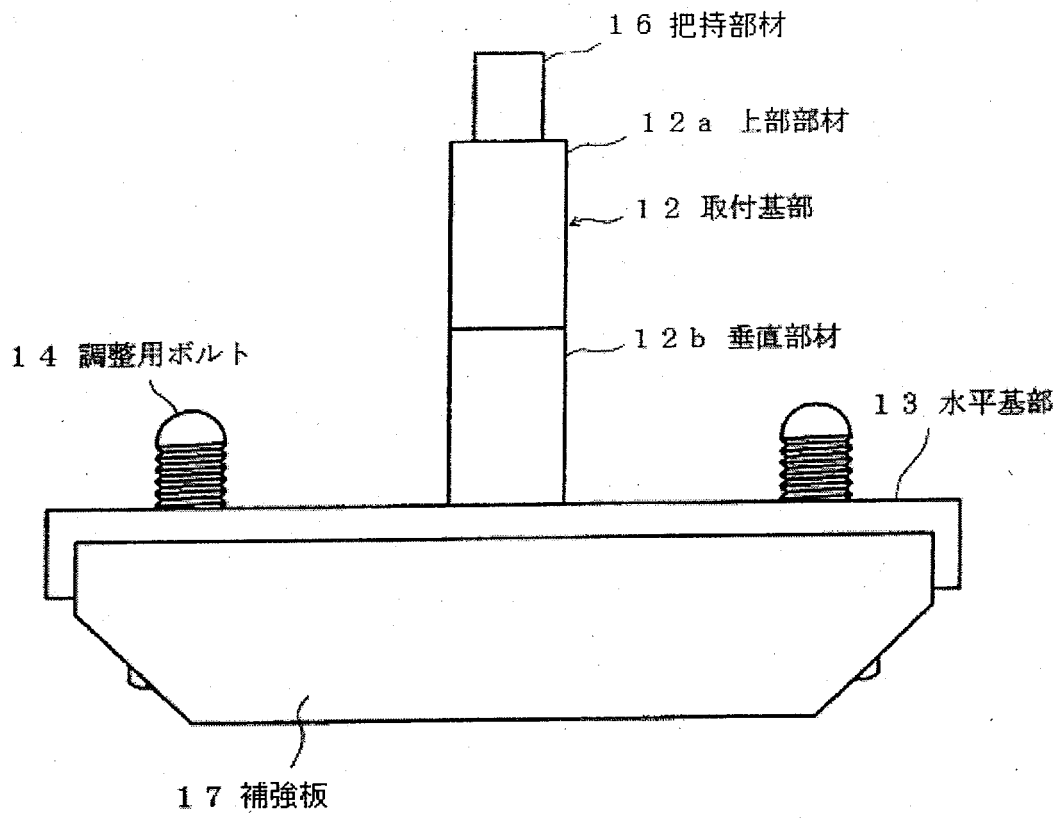
【使用状態を示す参考斜視図】



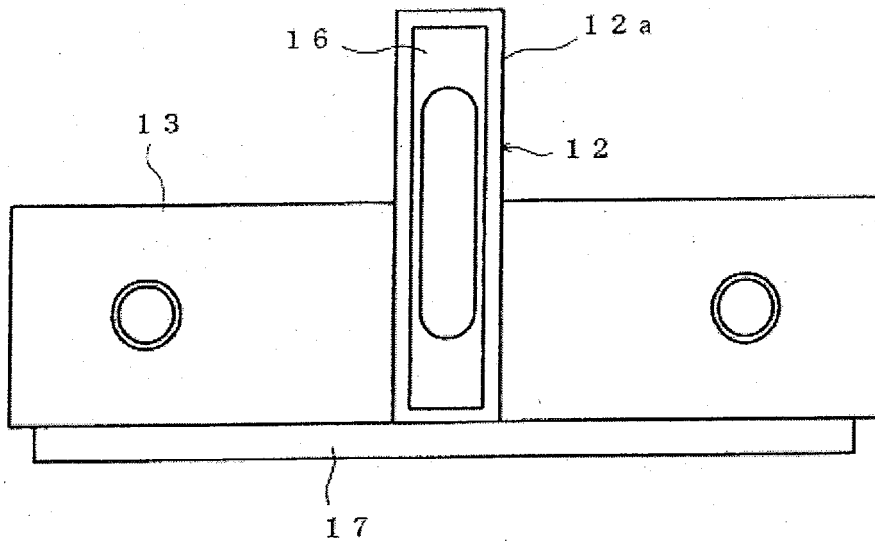


別紙 1

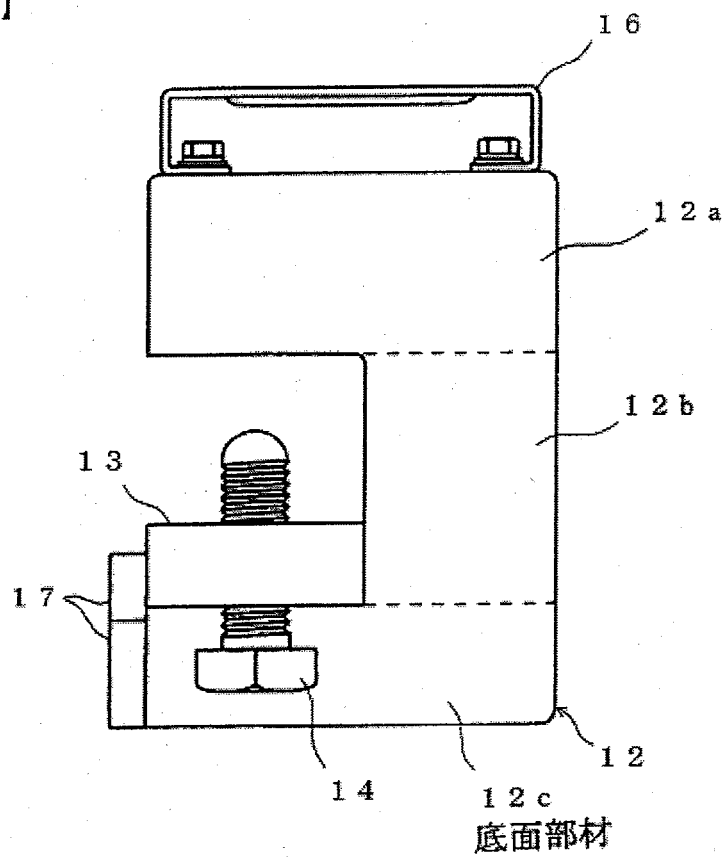
【正面図】



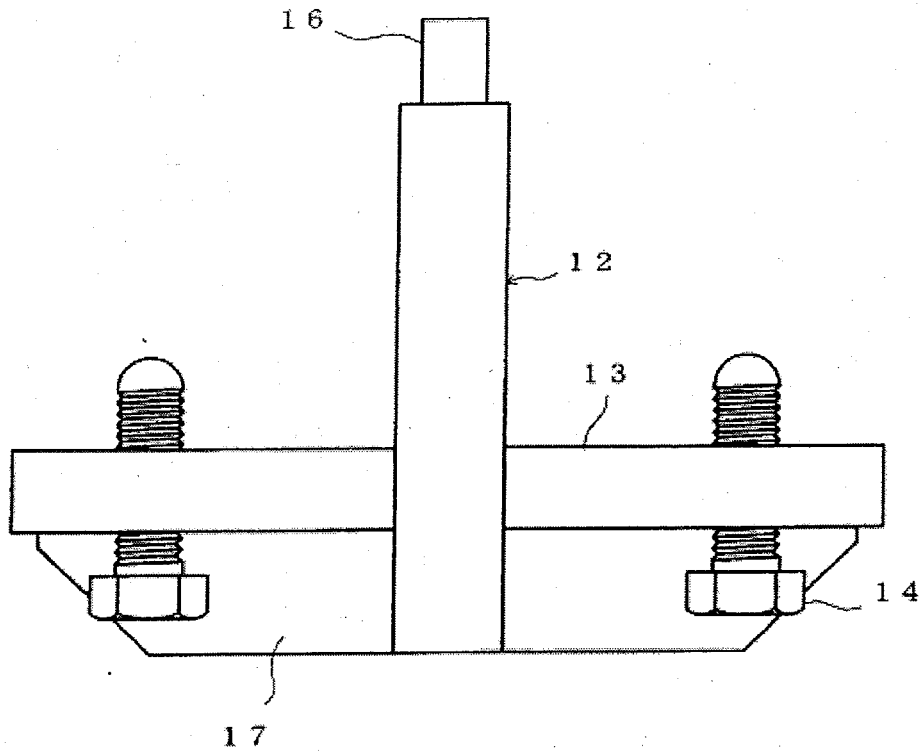
【平面図】



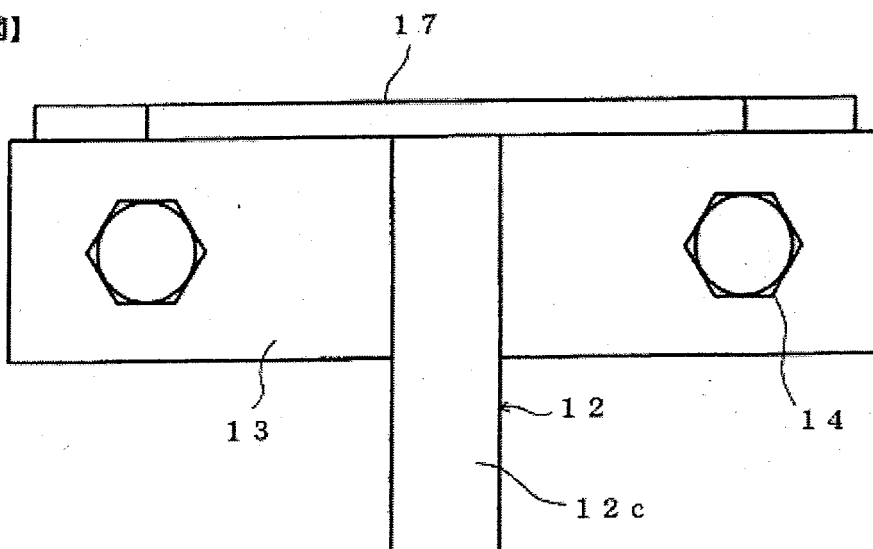
【右側面図】



【背面图】



【底面图】



【参考斜视图】

