

(別紙)

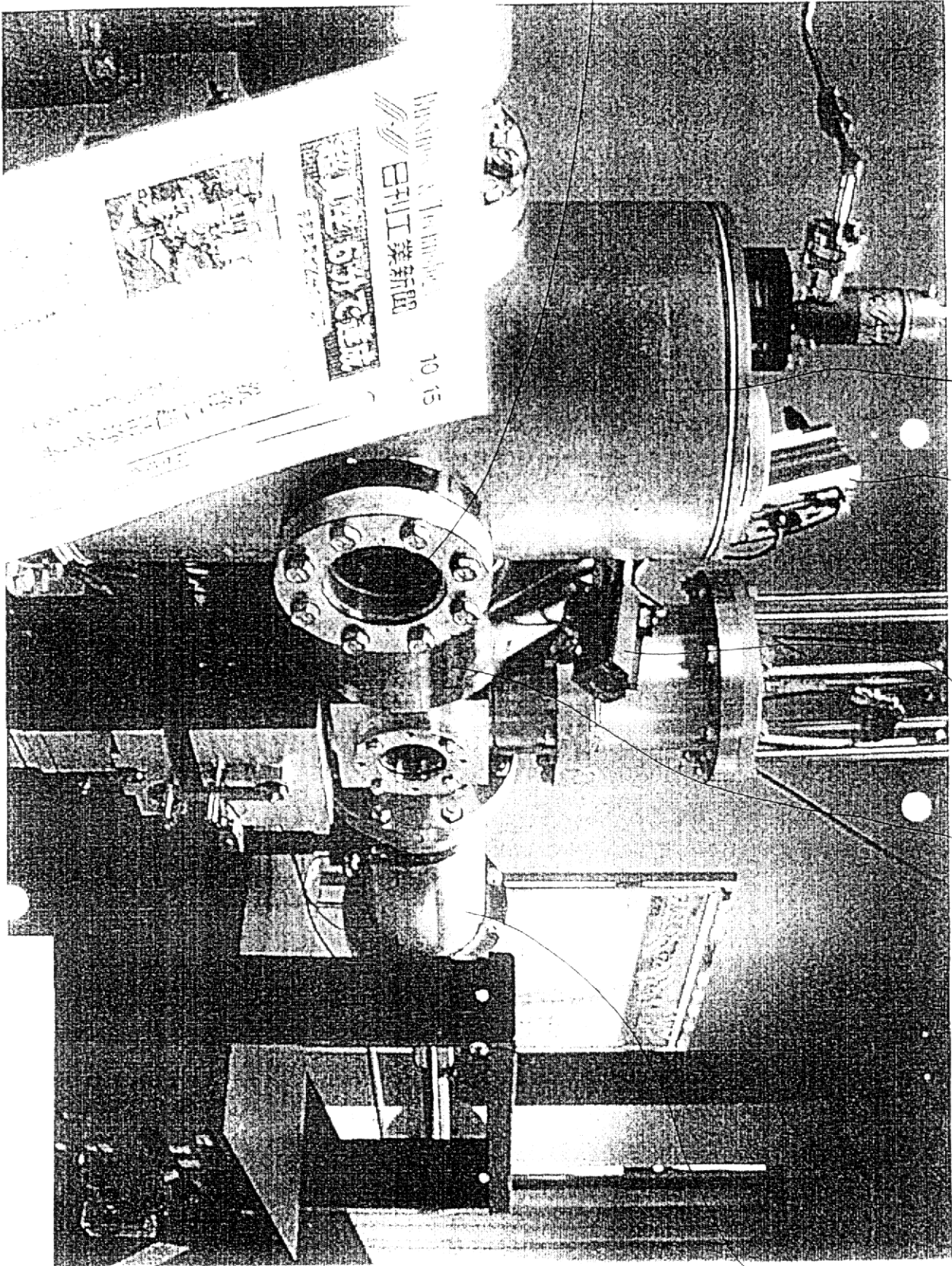
物件目録（被告製品）

型式	フランジのサイズ
1 XLA	16・25・40・50・63・80の各種
2 XLAV	16・25・40・50・63・80の各種
3 XLC	16・25・40・50・63・80の各種
4 XL CV	16・25・40・50・63・80の各種
5 XLF	16・25・40・50・63・80の各種
6 XL FV	16・25・40・50・63・80の各種
7 XLG	16・25・40・50・63・80の各種
8 XLGV	16・25・40・50・63・80の各種
9 XLD	25・40・50・63・80の各種
10 XL DV	25・40・50・63・80の各種
11 XLH	16・25・40・50の各種

なお、1、3、5、7、9及び11の型式には、いずれも温度仕様・ヒーターの有無による複数の種別がある。

(別紙)

写真



1a

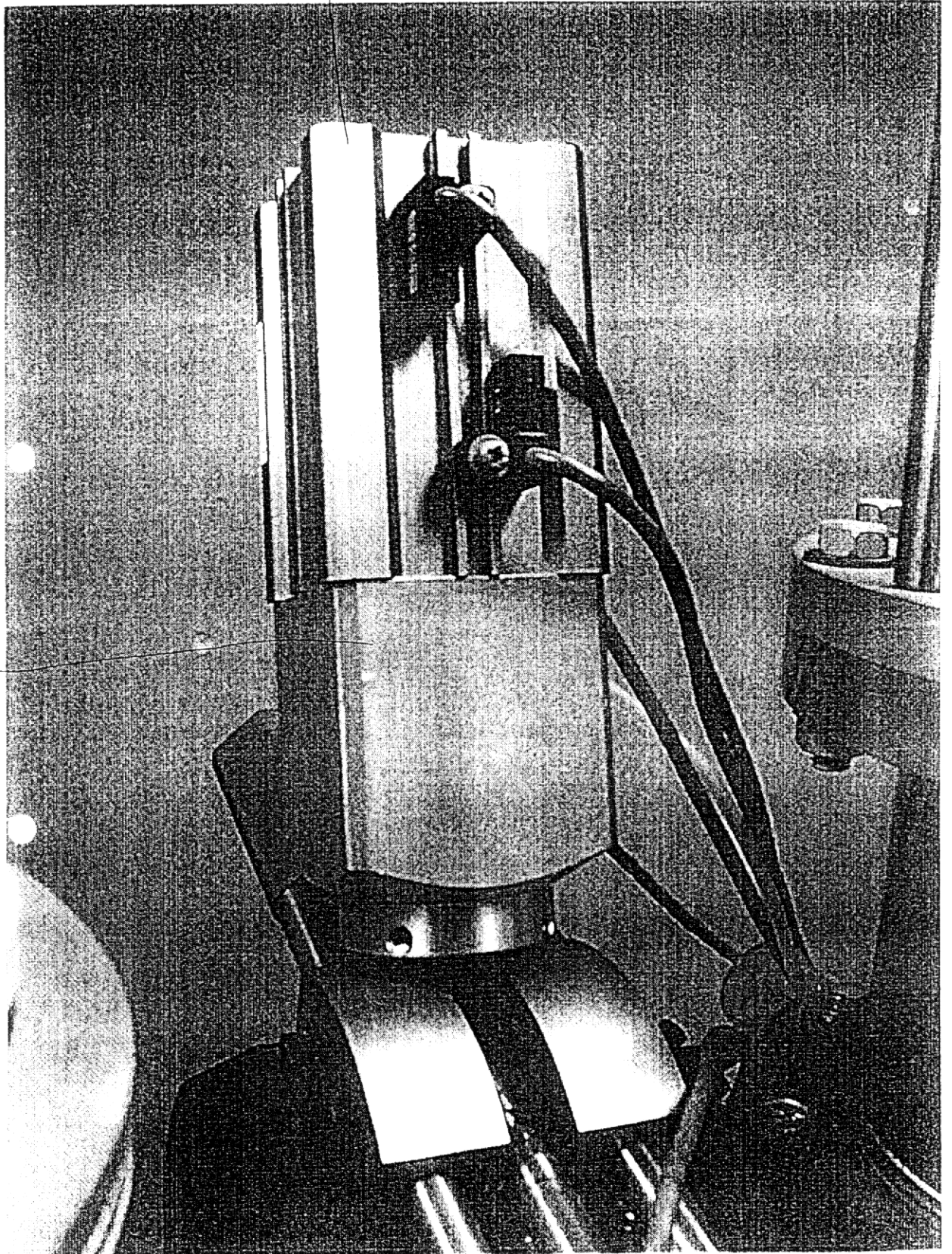
1

7

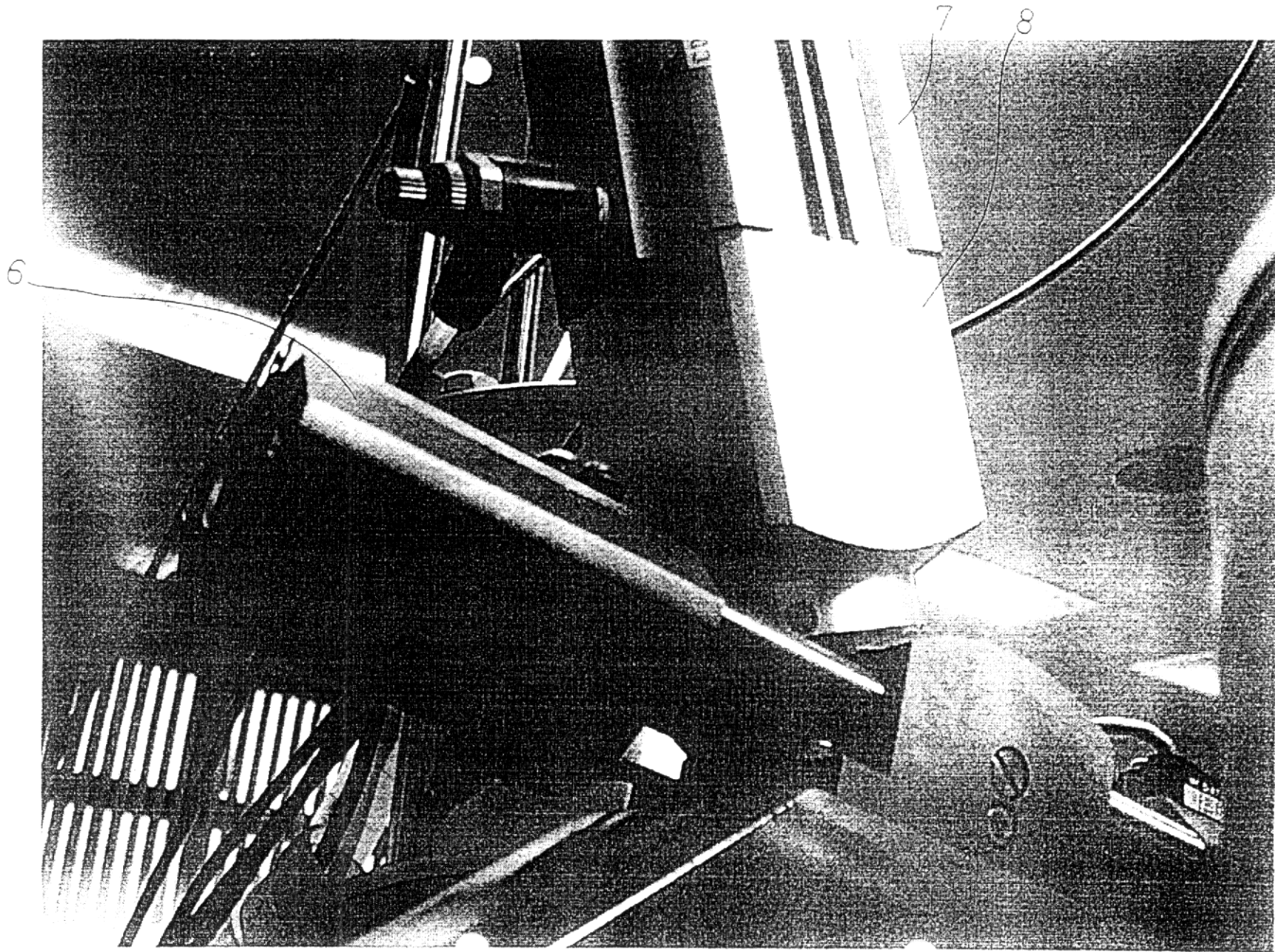
6

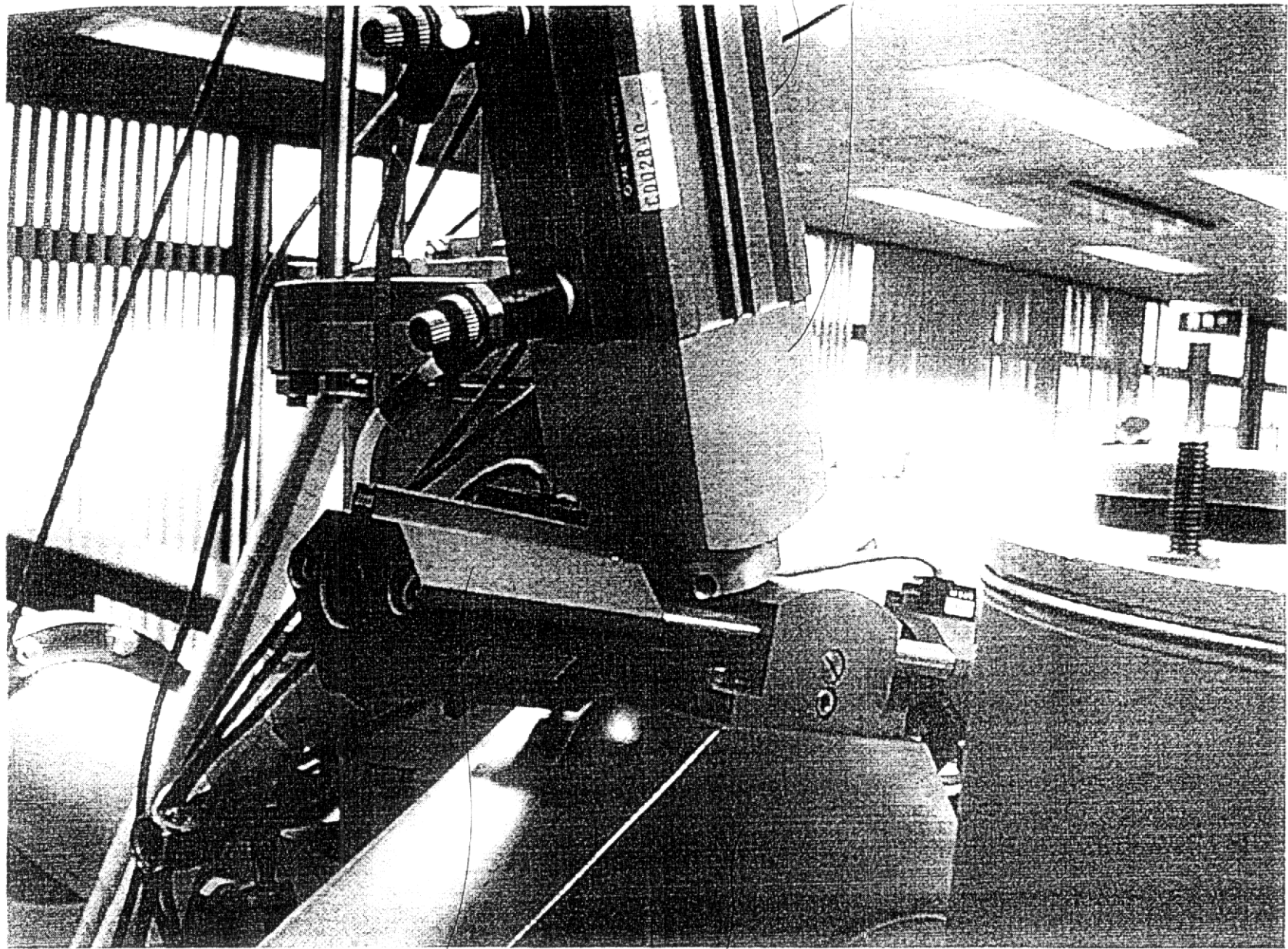
5

3









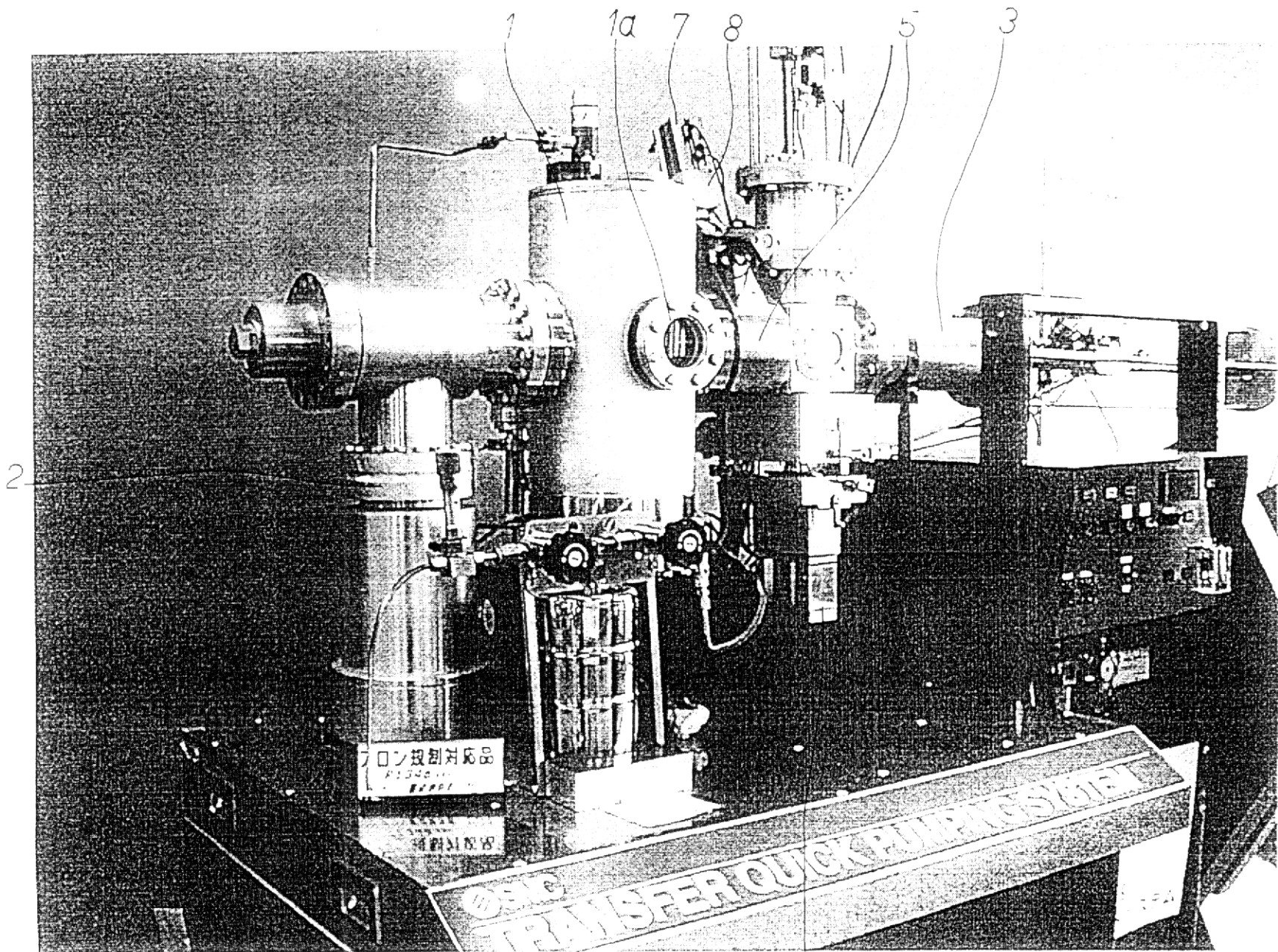
6

5

7

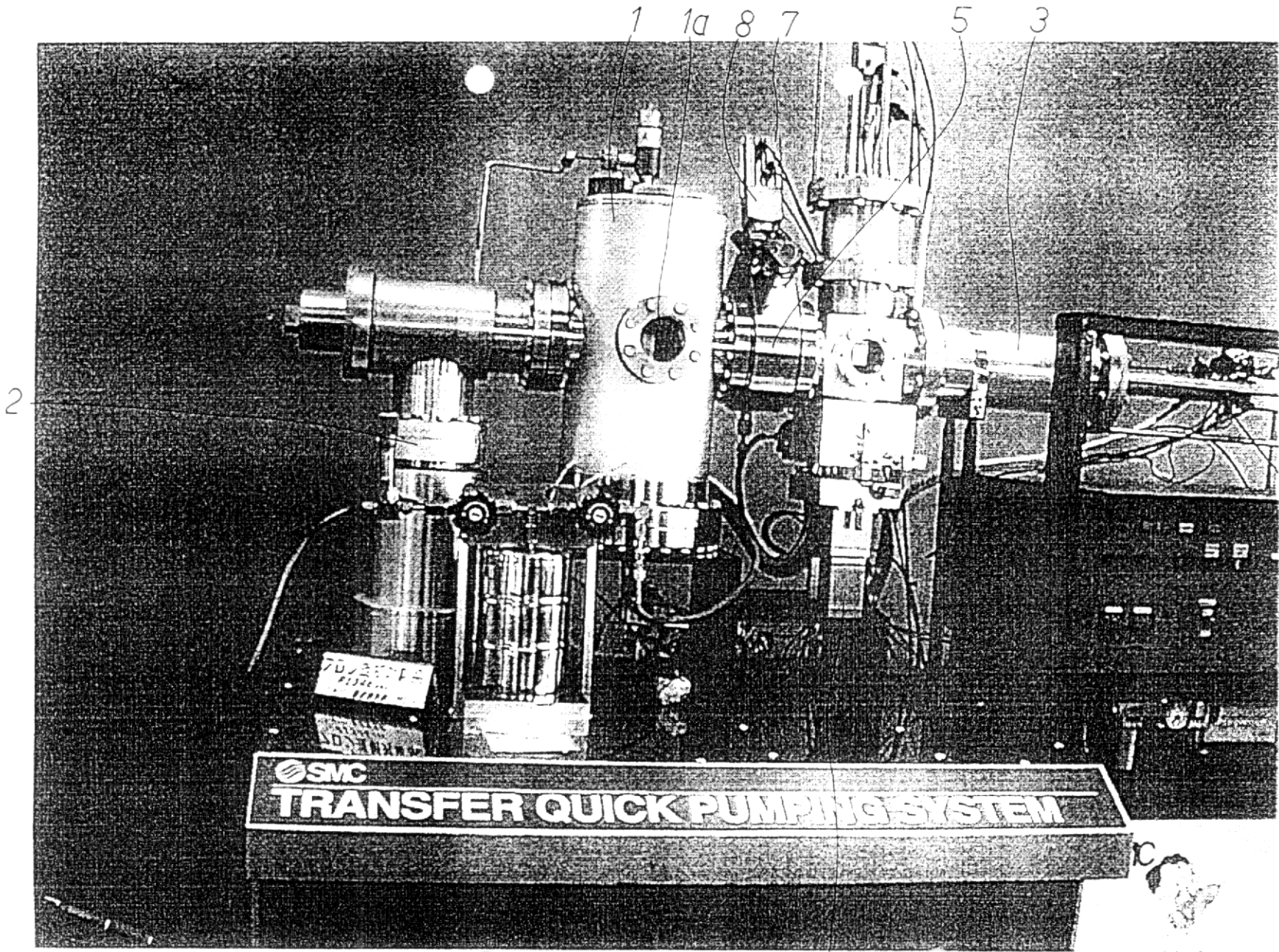
8





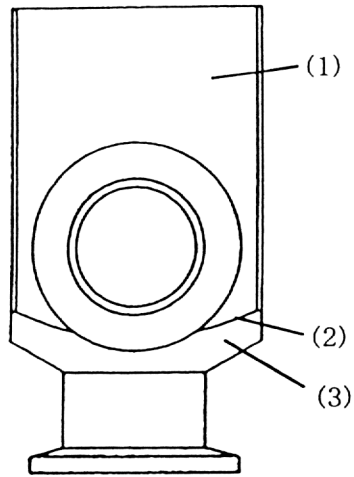
ロン規制対応品  
P1300...  
11251

OSG  
TRANSFER QUICK PUMP SYSTEM

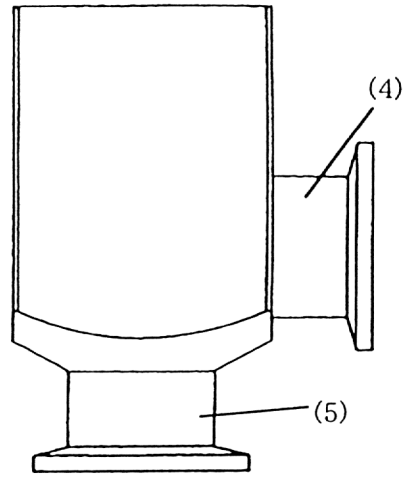


<本件登録意匠>

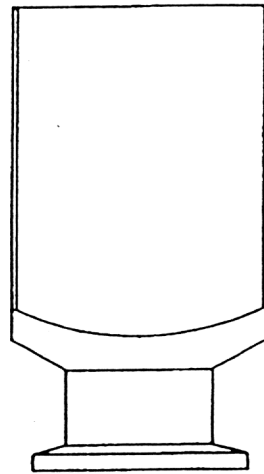
正面図



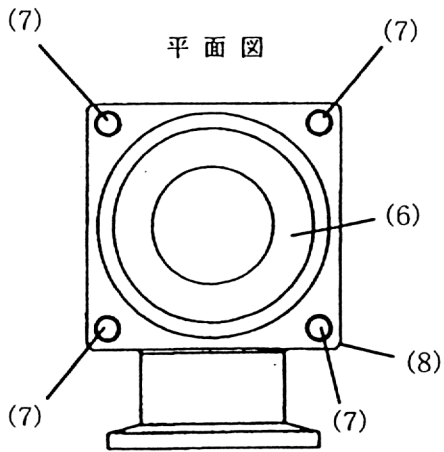
左側面図



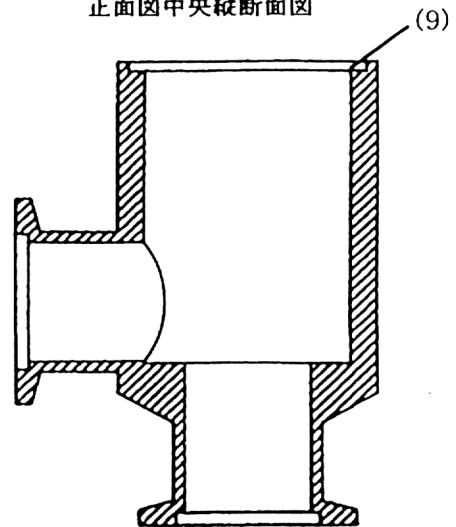
背面図



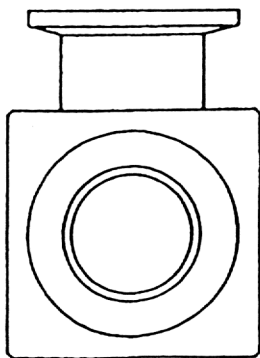
平面図



正面図中央縦断面図



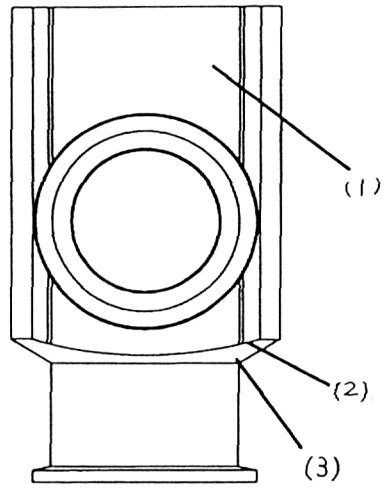
底面図



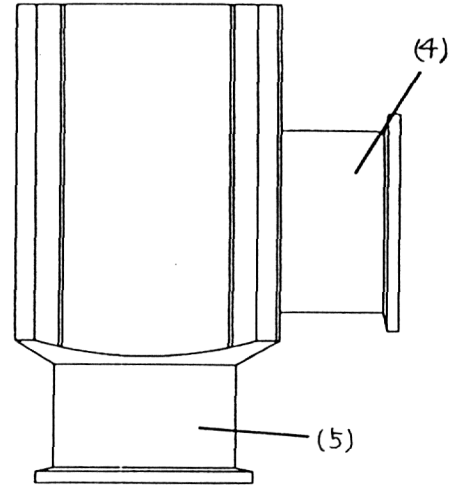


＜被告バルブ用筐体1の意匠＞

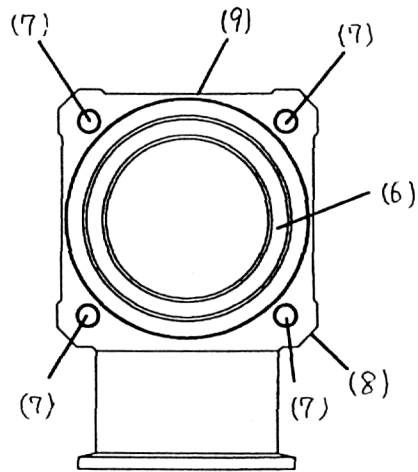
正面図



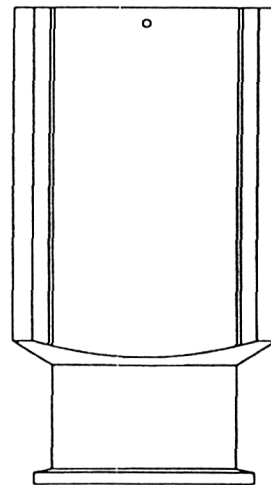
左側面図



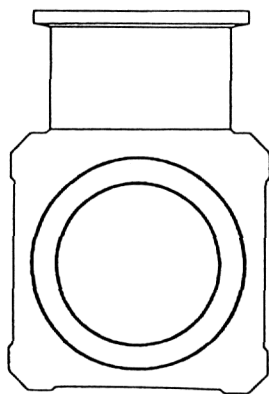
平面図



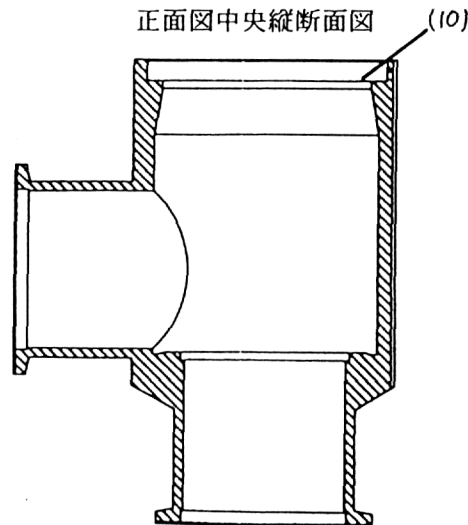
背面図



底面図

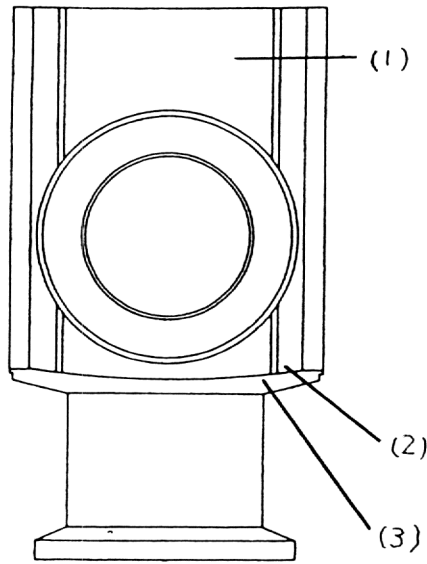


正面図中央縦断面図

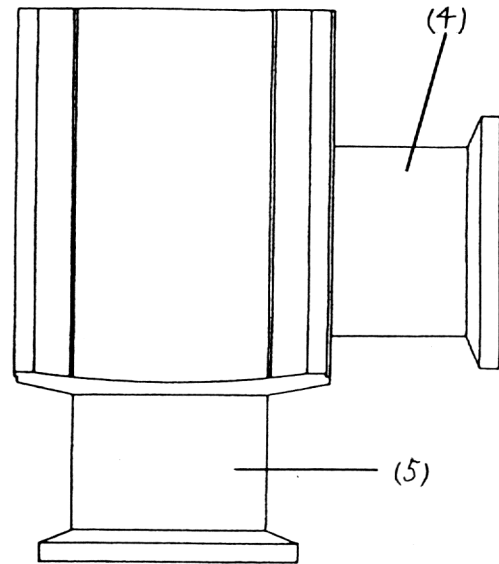


(被告製品 1 の意匠)

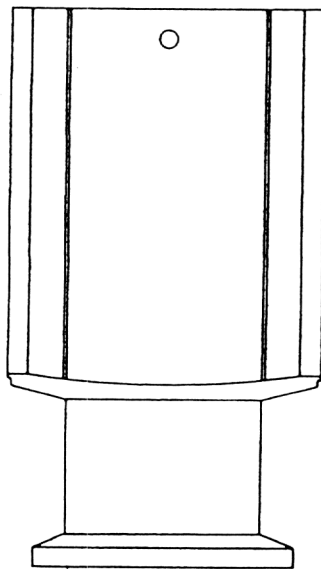
正面図



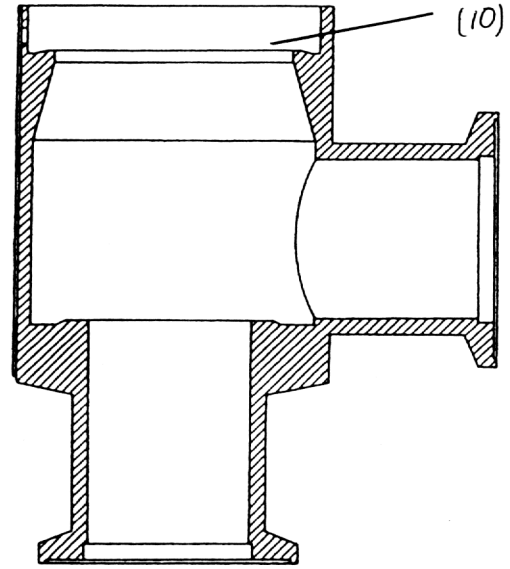
左側面図



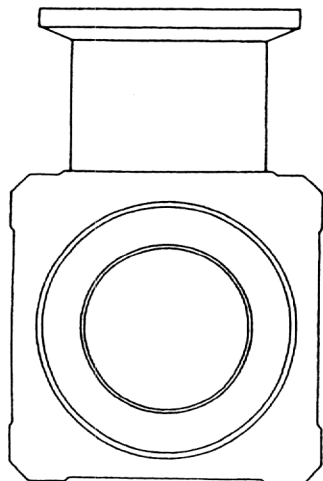
背面図



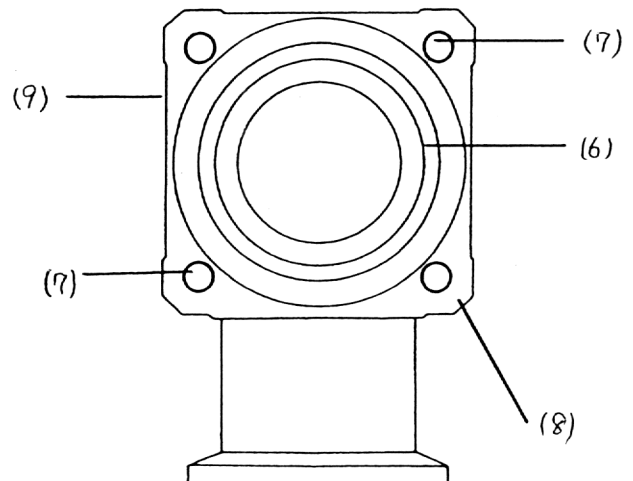
正面図中央縦断面図



底面図



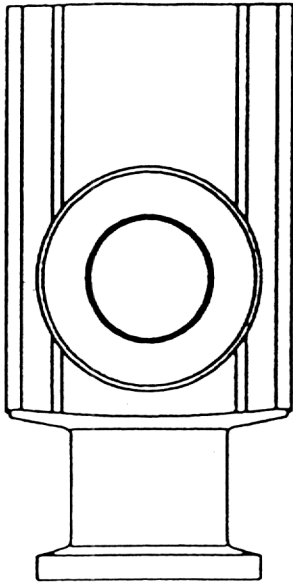
平面図



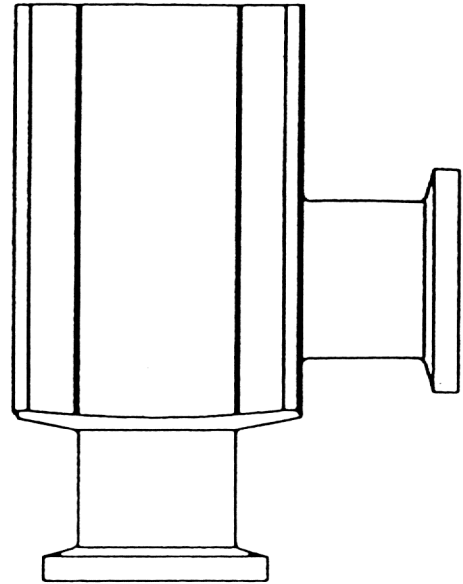
別紙図面 4

正  
本

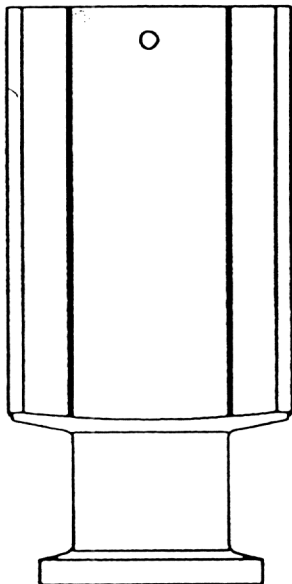
正面図



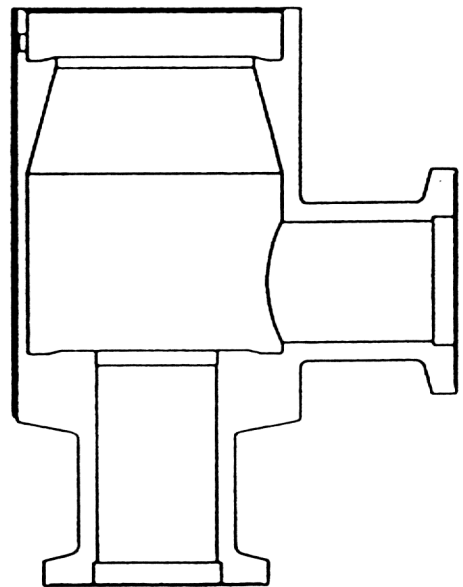
左側面図



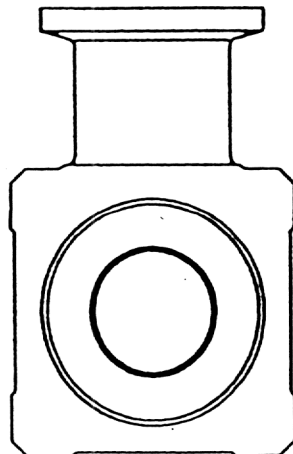
背面図



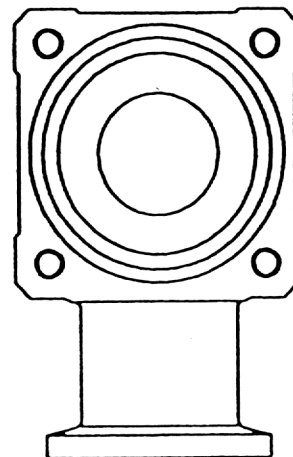
正面図中央縦断面図



底面図

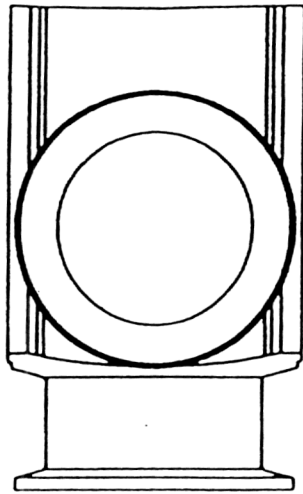


平面図

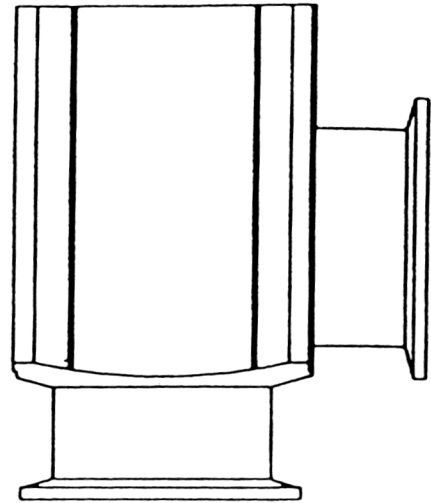




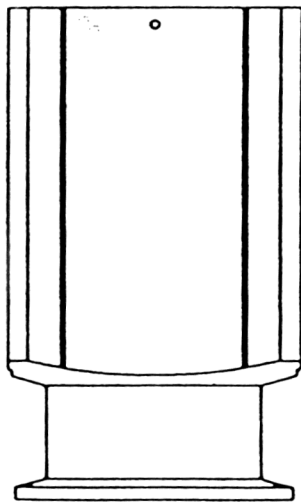
正面图



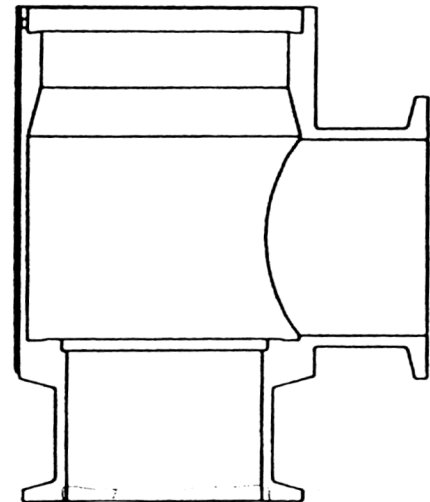
左侧视图



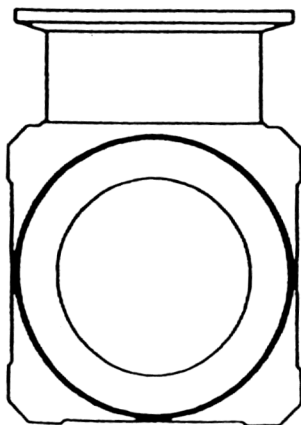
背面图



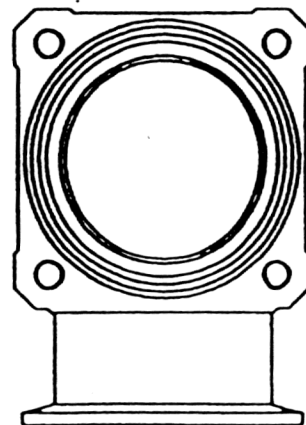
正面图中央纵断面图



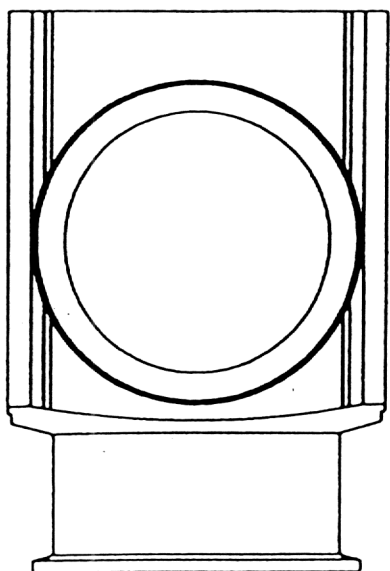
底面图



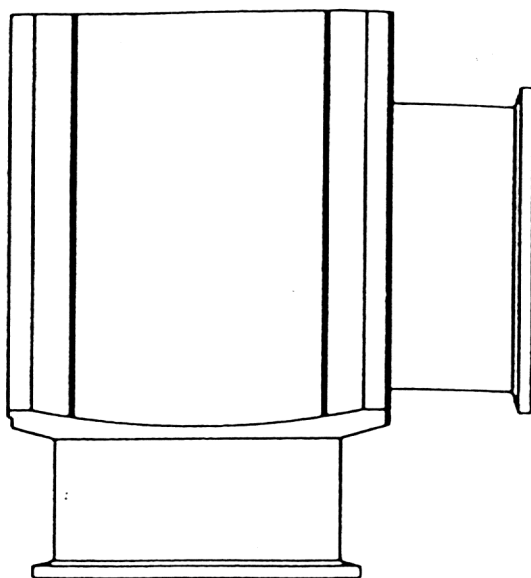
平面图



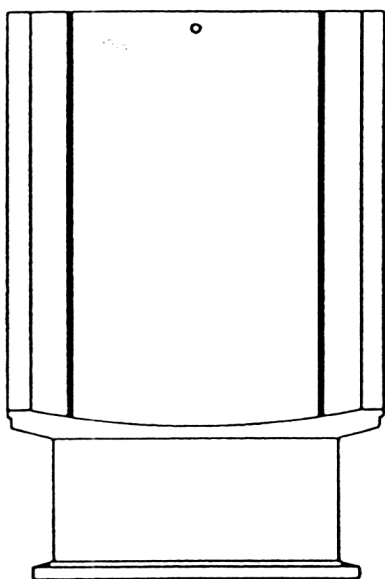
正面图



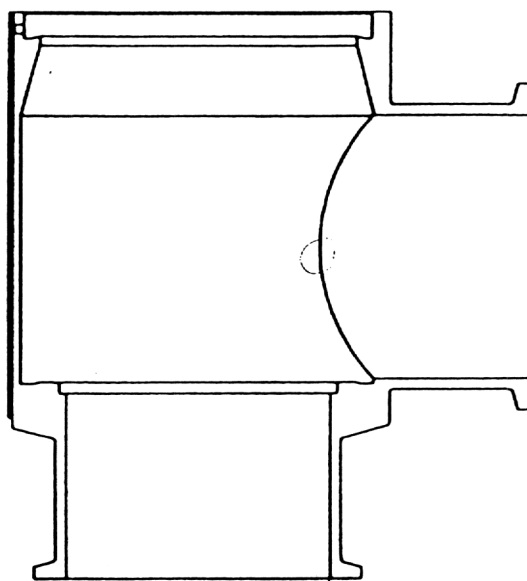
左侧面图



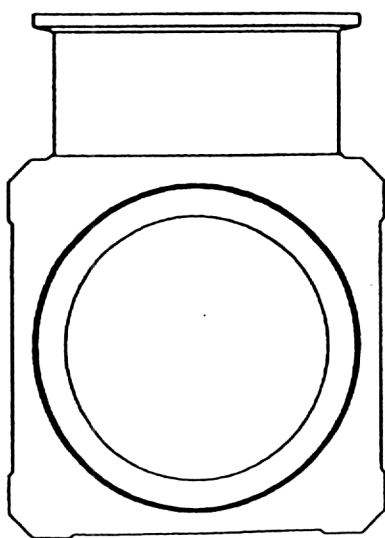
背面图



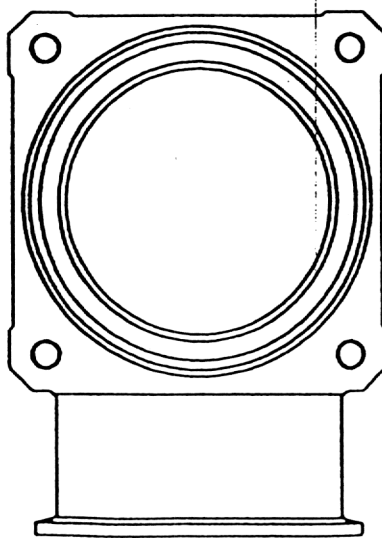
正面图中央纵断面图



底面图

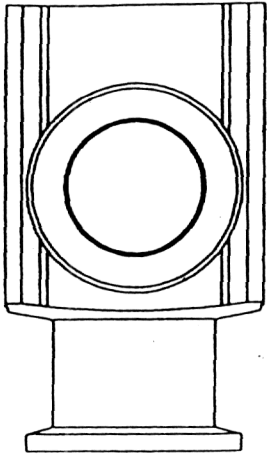


平面图

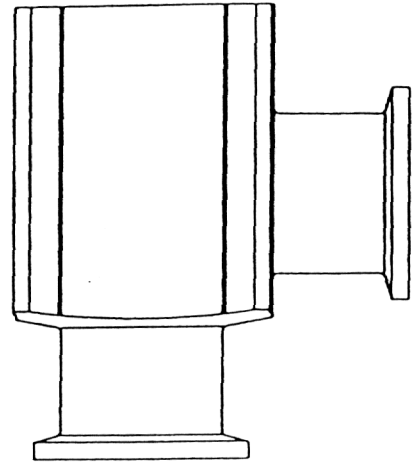


XLA63-1

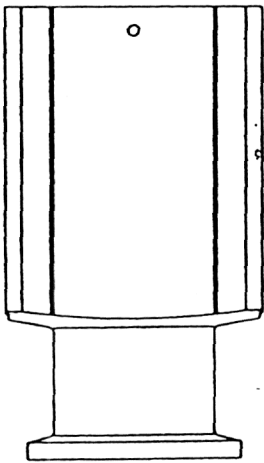
正面图



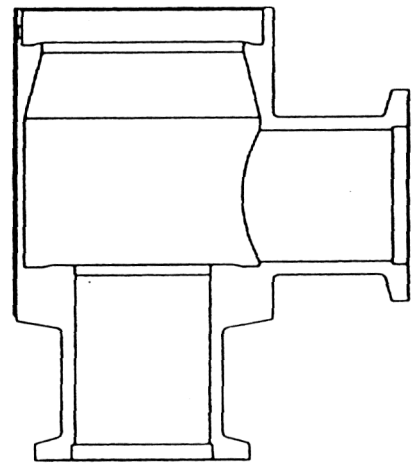
左视图



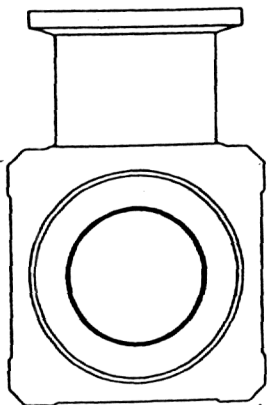
背面图



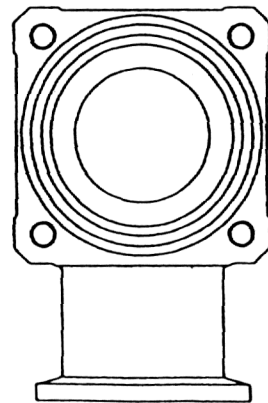
正面图中央横断面图



底视图

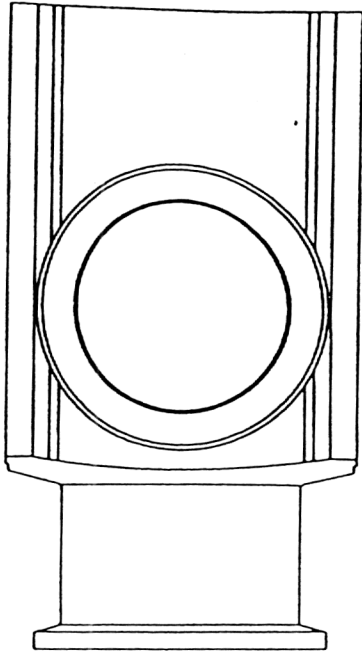


平面图

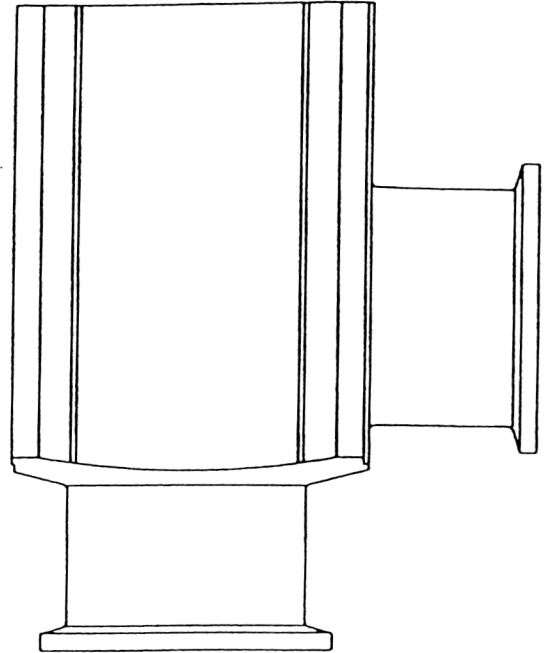




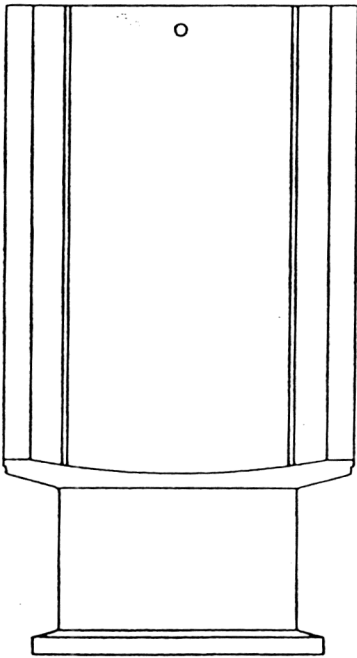
正面图



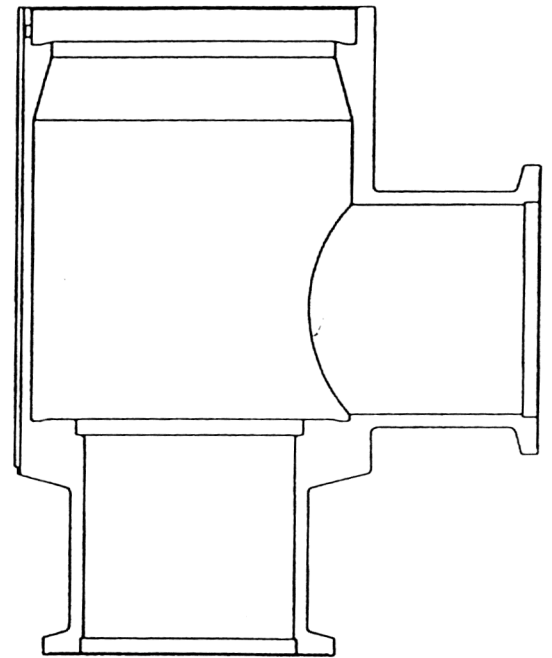
左侧面图



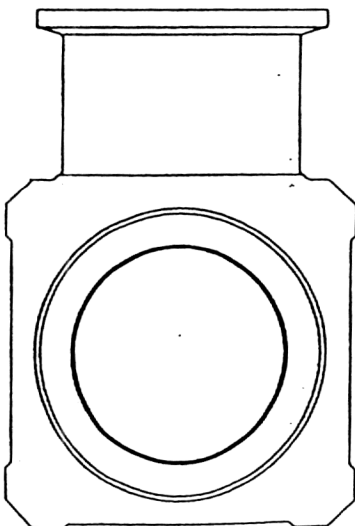
背面图



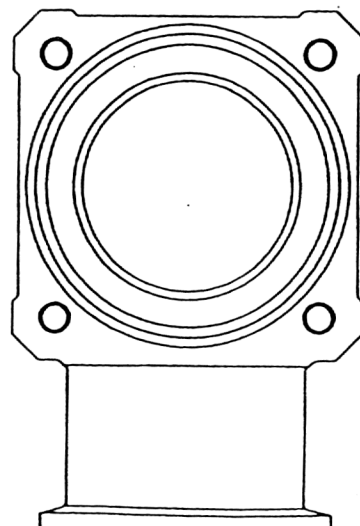
正面图中央横断面图



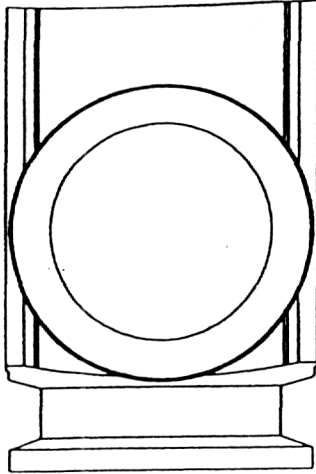
底面图



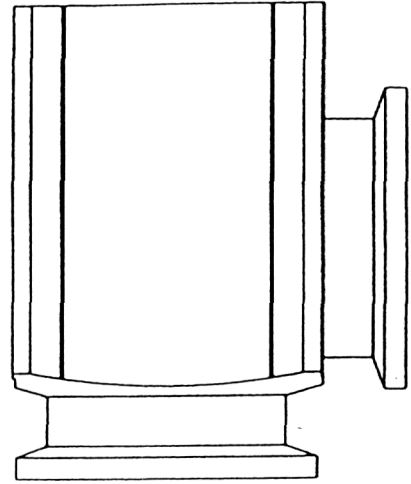
平面图



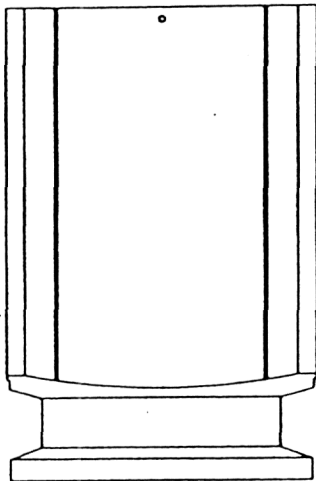
正面图



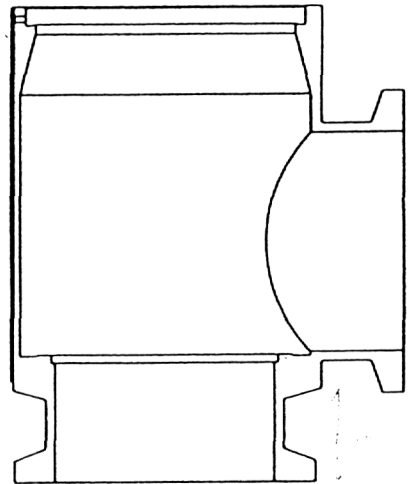
左侧面图



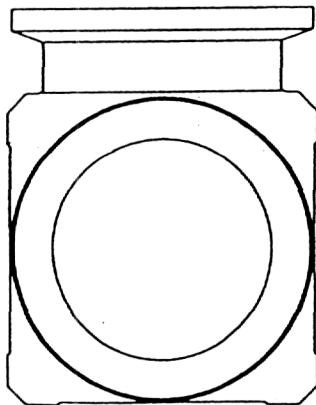
背面图



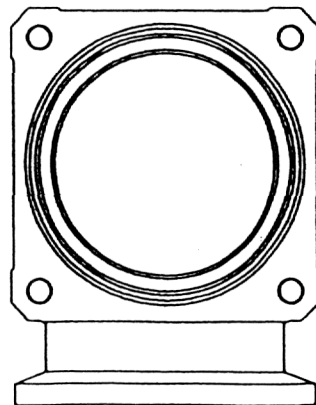
正面图中央横断面图



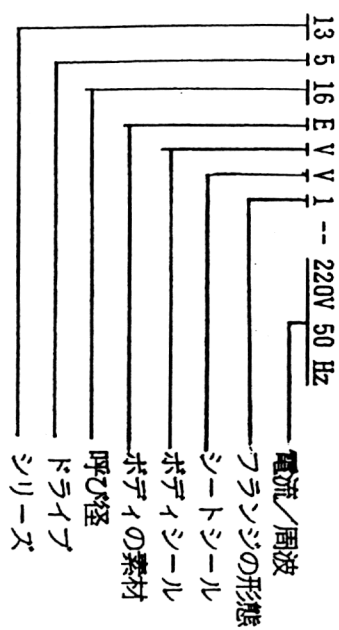
底面图



平面图



参考オーダー例



アンダバルブ閉鎖時 オフバウ-

コード番号

軽合金 ISO 固定フランジ	ステンレススチール ISO 固定フランジ	ステンレススチール CF 固定フランジ	DN	フランジ	図面	コンダクタンスl/s	$\Delta p_1$ mbar	$\Delta p_2$ mbar	始動電流W
13512AVV1	13512EV1	13512EW3	16	ISO	A	3	4500	4500	360
			16	ISO	A	3	4500	4500	360
			16	CF	A*	3	4500	4500	360
13514AVV1	13514EV1	13514EW3	25	ISO	A	14	4500	4500	360
			25	ISO	A	14	4500	4500	360
			25	CF	A*	14	4500	4500	360
13516AVV1	13516EV1	13516EW3	40	ISO	A	41	4500	4500	485
			40	ISO	A	41	4500	4500	485
			40	CF	A*	41	4500	4500	485
13518AVV2	13518EV2	13518EW3	63	ISO	A	175	4500	4500	638
			63	ISO	A	175	4500	4500	638
			63	CF	A*	175	4500	4500	638

\*...CF固定フランジ

(別紙)



保持電流W	開閉時間	ボア温度°C	周囲の温度°C	重さKg
18	1	150	65	2, 4
18	1	150	65	3, 4
18	1	150	65	3, 5
18	1	150	65	2, 5
18	1	150	65	3, 5
18	1	150	65	3, 6
27	1	150	65	3, 6
27	1	150	65	5, 3
27	1	150	65	5, 4
33	1	150	65	8, 45
33	1	150	65	11, 45
33	1	150	65	11, 5