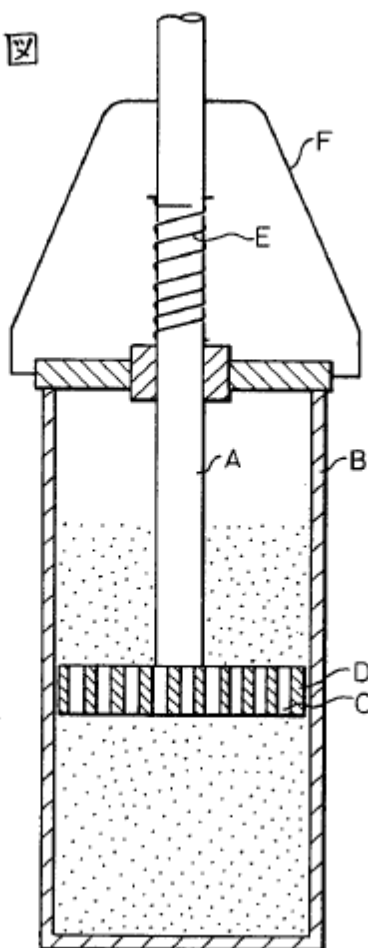


装置図面

第 1 図



以上