

平成30年5月30日判決言渡

平成30年（行ケ）第10010号 審決取消請求事件

口頭弁論終結日 平成30年4月18日

判 決

原 告 株式会社坂上鐵工所

同訴訟代理人弁理士 牛 木 理 一

被 告 特許庁長官

同 指 定 代 理 人 内 藤 弘 樹
温 品 博 康
真 鍋 伸 行
正 田 毅

主 文

- 1 原告の請求を棄却する。
- 2 訴訟費用は、原告の負担とする。

事実及び理由

第1 請求

特許庁が不服2017-8670号事件について平成29年12月4日にした審決を取り消す。

第2 事案の概要

1 特許庁における手続の経緯等

(1) 原告は、平成28年5月25日、意匠に係る物品を「中空鋼管材におけるボルト被套管」とする別紙1本願意匠図面記載の形態の意匠（以下「本願意匠」という。）の出願をした（意願2016-11107号）。

(2) 原告は、平成29年5月9日付けで拒絶査定を受けたので、同年6月14日、これに対する不服の審判を請求し、特許庁は、これを不服2017-8670号事件として審理した。

(3) 特許庁は、平成29年12月4日、「本件審判の請求は、成り立たない。」との別紙審決書（写し）記載の審決（以下「本件審決」という。）をし、その謄本は、同月15日、原告に送達された。

(4) 原告は、平成30年1月12日、本件審決の取消しを求める本件訴訟を提起した。

2 本件審決の理由の要旨

本件審決の理由は、別紙審決書（写し）のとおりである。要するに、本願意匠は、下記ア、イの引用例に記載された意匠（以下、それぞれ「引用意匠1」、「引用意匠2」という。）にみられる公然知られた形状に基づいて当業者が容易に創作できたものであり、意匠法3条2項に該当する、というものである。

ア 引用例1：実開昭54-32025号公報（別紙2引用意匠1図面。甲1第2図）

イ 引用例2：実開昭61-78926号公報（別紙3引用意匠2図面。甲2第3図及び第6図）

3 取消事由

本願意匠が意匠法3条2項に該当するとした判断の誤り

第3 当事者の主張

〔原告の主張〕

1 創作容易性の判断について

引用意匠1は、ボルトカバーの意匠であり、引用意匠2は、支持材の意匠であって、引用例2の図1によれば上下段の野地材15、15の連結部材5に連結して使用されるものであるから、本願意匠とは存在目的が全く異なるものであり、これら2つの意匠から、建築用鋼管材の連結のために使用するボルトの取付けを確実にす

るために、鋼管材内部に取り付けたボルト頭部の上方部分を被套するようにしておくための部品である本願意匠を容易に創作できるとはいえない。

2 意匠法3条2項の「公然知られた」について

意匠法3条2項は、出願前に「日本国内又は外国において公然知られた形状、模様若しくは色彩又はこれらの結合に基づいて」当業者が容易に意匠の創作をすることができたときは、意匠登録をすることができないと規定しているのであり、出願前に「日本国内又は外国において頒布された刊行物に記載された意匠に基づいて」当業者が容易に意匠の創作をすることができたときは、意匠登録をすることができないとは規定していない。

「日本国内又は外国において公然知られた形状、模様若しくは色彩又はこれらの結合」とは、その形態自体が不特定多数の者にとって現実に知られている状態にあることをいうのであり、単に知られ得る状態にあるだけでは成立しないことである以上、その形態を記載した頒布刊行物がたとえ公然知られた状態にあったものであるとしても、その大冊な公報の内部の1頁に記載されている一図面を、特定の形態自体が公然知られたものとなったと断定することはできない。

被告が引用した意匠図面が記載されている公開実用新案公報が、実際に一般第三者によって閲覧されたという具体的事実の証明がなされない限り、「公然知られた」ことを要件とする意匠法3条2項は適用されるべきではない。

〔被告の主張〕

1 創作容易性の判断について

本願意匠の出願前に、当業者が知り得る分野において公然知られた形態の全体又は一部をモチーフとして、それらの形態に基づいて容易に意匠の創作をすることができたときは、意匠法3条2項の規定が適用され、当業者の知り得る範囲内に限っては、公然知られた形態が表れている物品が異なっても構わない。

本願意匠は、建築用鋼管材において連結するために使用するボルトの被套具であるところ、引用意匠1は、建築用鋼管材に取り付けるブラケットに装着するボルト

カバー，引用意匠 2 は，建築用の支持材であって，いずれも建物の建設あるいは建築に関係する物品であり，本願意匠を創作する当業者が知り得る分野に属する物品のものと認められるものであるから，原告の主張は当を得ない。

2 意匠法 3 条 2 項の「公然知られた」について

意匠法 3 条 2 項所定の「公然知られた」形状に当たるというためには，現実の不特定の者に知られたという事実が必要であることは，争わない。

しかし，公報の発行は，特許庁が，意匠権を含め産業財産権の発生等を広く国民に知らしめる行為，すなわち，「公示」の目的をもってされるものであるから，公報発行の目的とする公示効果によって，当該公報に記載された意匠は，その公報が発行されたときから，現実の不特定の者に知られるに至ったものと解すべきである。

引用意匠 1 及び引用意匠 2 に係る公報は，「ボルト」の技術分野における公開実用新案公報であることから，出願人企業における知的財産関係部署及び技術開発関係部署，同業他社における関係部署をはじめ，「ボルト」を部品として使用する一般機械分野等の企業や同分野に係る出願を扱う弁理士事務所等において，広く情報収集や情報分析のために使用されているものと強く推認され，本願出願前において，不特定多数の者により公然知られているものと同視できるものである。

公報は，意匠の創作活動を行う者にとっても，出願する者にとっても重要な情報源であり，公知情報の収集活動に広く利用されるものであって，物品の分野や公開情報の新旧を問わず，常に不特定多数の者によって閲覧されているものと考えてのが相当である。

公報は，日本全国の閲覧所において不特定多数の者によって閲覧されている上，平成 11 年 3 月からは，インターネットを通じて産業財産権情報を提供する「特許電子図書館（IPDL）」サービスが開始し，平成 27 年 3 月からは，IPDL に代わり「特許情報プラットフォーム（J-PlatPat）」の提供を開始しており，J-PlatPat では，明治以降発行された 1 億件を超える我が国の特許，実用新案，意匠及び商標の公報類はもとより諸外国の公報等も居ながら閲覧が可能と

なったことから、公報に記載の内容は全て公然知られたものといえる。

引用意匠1は昭和54年公開、引用意匠は昭和61年公開の公開実用新案公報であり、両引用意匠とも、公開から本件意匠登録出願時までには十分な年月が経過している上、平成11年からはIPDL、平成27年からは、J-P l a t P a tにより、インターネット等を通じても公開されているのであるから、両引用意匠の公報発行日から本願意匠出願時まで、不特定多数の者により公然知られている蓋然性が高いものである。

よって、公報記載の引用意匠1及び引用意匠2を公然知られた形状として引用した本件審決に誤りはない。

第4 当裁判所の判断

1 本願意匠の創作容易性について

(1) 引用意匠1及び引用意匠2の公知性について

ア 意匠法3条2項は、公然知られた形状等に基づいて容易に意匠の創作をすることができたときは、意匠登録を受けることができない旨を規定している。公然「知られた」との文言や、同条1項が、刊行物に記載された意匠（同条1項2号）と区別して「公然知られた意匠」（同条1項1号）を規定していることと対比すれば、「公然知られた」というためには、意匠登録出願前に、日本国内又は外国において、現実に不特定又は多数の者に知られたという事実が必要であると解すべきである。

イ 引用意匠1は、昭和54年に公開された公開実用新案公報に記載された意匠であり、引用意匠2は、昭和61年に公開された公開実用新案公報に記載された意匠である。したがって、引用意匠1の記載された公報は、本願意匠の登録出願時までには37年が、引用意匠2の記載された公報は、同じく30年が、それぞれ経過している。

特許庁発行の公報は、閲覧・頒布等によりその内容を周知する目的のものであり、多数の公共機関に対し交付され、これらの機関の多くにおいて一般の閲覧に供されている。引用意匠1の記載された公報が発行された翌年の昭和55年当初における

交付先施設数は225か所で、このうち、一般の公開に供している地方閲覧所は115か所であり、昭和54年の一般地方閲覧所の公報類の閲覧者数は23万3879人である（乙1の1・2）。引用意匠2の記載された公報が発行された昭和61年当初における交付先施設数は211か所で、このうち、一般の公開に供している地方閲覧所は109か所であり、同年の一般地方閲覧所の公報類の閲覧者数は17万1665人である（乙2）。

さらに、特許庁では、平成11年3月にインターネットを通じて産業財産権情報を無料で提供する「特許電子図書館（IPDL）」サービスを開始した。また、その後、その運営の移管を受けた独立行政法人工業所有権情報・研修館（INPIT）において、平成27年3月から「特許情報プラットフォーム（J-PlatPat）」の提供を開始している。J-PlatPatでは、明治以降発行された1億件を超える公報類や諸外国で発行された公報を蓄積しており、文献番号、各種分類、キーワード等により検索することが可能である（乙3）。

ウ 以上の事実を総合すると、引用意匠1及び引用意匠2の記載された公報が、いずれも、本願意匠の登録出願時まで長期にわたって公然知られ得る状態にあって、現実に不特定又は多数の者の閲覧に供されたことが認められる。そして、これらの事実によれば、これら公報に記載された引用意匠1及び引用意匠2に係る形状が、現実に不特定又は多数の者に知られた事実を、優に推認することができる。

（2）創作容易性について

本願意匠は、意匠に係る物品を「中空鋼管材におけるボルト被覆具」とし、その形状は、正面視をハット状、平面視を縦長長方形の板状としたものである。

引用意匠1は、建築構成材や建築構造材に固定される横長長方形板状の支持具の表面に現れるボルトの頭部を、支持具全体を被覆して保護するボルトカバーに係る意匠であり、横長長方形板の左側端部を内側にコ字状に屈曲させ、右側端部をL字状に屈曲させた形状のものである（甲1）。

引用意匠2は、建築用の支持材に係る意匠であり、全体形状を、長手方向に垂直

な断面をハット状に形成した板状の長尺材としたものである（甲2）。

引用例1によれば、引用意匠1のボルトカバー（7）は、固定板（1）の係止リブ（8a）（8b）に形合するように、その端部の形状が形成されているものであり、端部の形状は、ボルトカバーを取り付ける箇所等に応じて、当業者が任意に選択できるものと解される。また、ボルトカバーの幅や長さも、当業者が適宜選択できるものである。そうすると、建築部材の分野における当業者であれば、引用意匠1のボルトカバーに、引用意匠2の形状を適用して、ボルトカバーの端部の形状を変更するとともに、その幅及び長さを変更して、正面視をハット状、平面視を縦長長方形の板状とすることは、容易になし得ることであるから、本願意匠は、当業者が、引用意匠1に、引用意匠2を適用して、容易に創作することができたものと認められる。

（3）原告の主張について

ア 原告は、引用意匠1は、ボルトカバーの意匠であり、引用意匠2は、支持材の意匠であって、上下段の野地材15、15の連結部材5に連結して使用されるものであるから、本願意匠とは存在目的が全く異なるものであり、これら2つの意匠から、建築用鋼管材の連結のために使用するボルトの取付けを確実にするために、鋼管材内部に取り付けたボルト頭部の上方部分を被套するようにしておくための部品である本願意匠を容易に創作できるとはいえない旨主張する。

しかしながら、意匠法3条2項は、物品との関係を離れた抽象的なモチーフを基準として、当業者が容易に創作することができた意匠か否かを問題とするものである。引用意匠1はボルトカバーの意匠であり、引用意匠2は建築用の支持材の意匠であって、同じ建築部材の範ちゅうに属するものである。上記の範ちゅうの分野における当業者にとって、引用意匠と本願意匠の存在目的が異なることをもって、容易創作性が否定されると解すべき理由はない。

イ 原告は、大冊な公報の内部の1頁に記載されている一図面について、「特定の形態自体が公然知られたもの」となったと断定することはできないと主張する。

しかし、J-P l a t P a t を利用すれば、F ターミ分類体系等を利用して体系的な技術情報を入手することが可能であるから（乙3）、公報が大冊であることは、不特定又は多数の者の閲覧に供されたとの推認を妨げるものではない。

ウ また、原告は、被告が引用した意匠図面が記載されている公開実用新案公報が、実際に一般第三者によって閲覧されたという具体的事実の証明がされない限り、意匠法3条2項は適用されるべきではないなどと主張する。

しかし、公報内の具体的な図面が知られていることや、引用図面が記載された公報が実際に第三者によって閲覧されたことの証明までなくても、本件において、引用意匠1及び引用意匠2の記載された公報が、いずれも、現実に不特定多数の者の閲覧に供され、これら公報に記載された引用意匠1及び引用意匠2に係る形状が公然知られたものとなっていた事実を推認できることは、前記(1)のとおりである。

エ 以上のとおり、原告の主張はいずれも採用できない。

(4) 小括

以上によれば、本願意匠は、引用意匠1及び引用意匠2の公然知られた形状に基づいて当業者が容易に創作できたものであり、意匠法3条2項に該当する。

2 結論

よって、原告の請求は理由がないから棄却することとし、主文のとおり判決する。

知的財産高等裁判所第4部

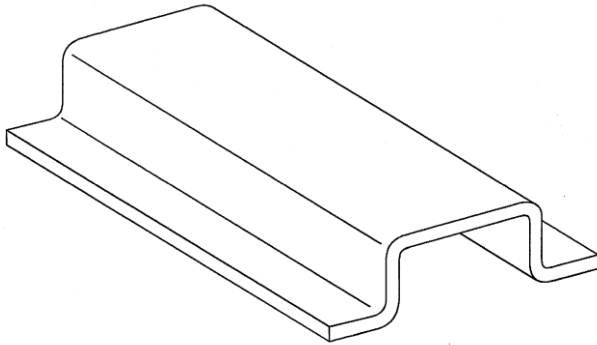
裁判長裁判官 高 部 眞 規 子

裁判官 古 河 謙 一

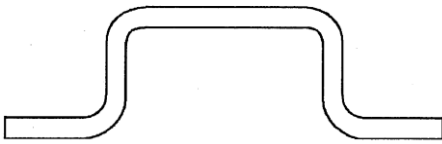
裁判官 関 根 澄 子

別紙1 本願意匠図面

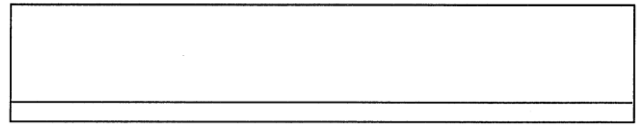
【斜視図】



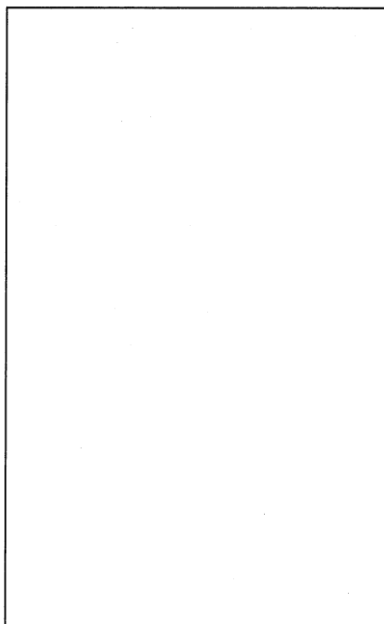
【正面図】



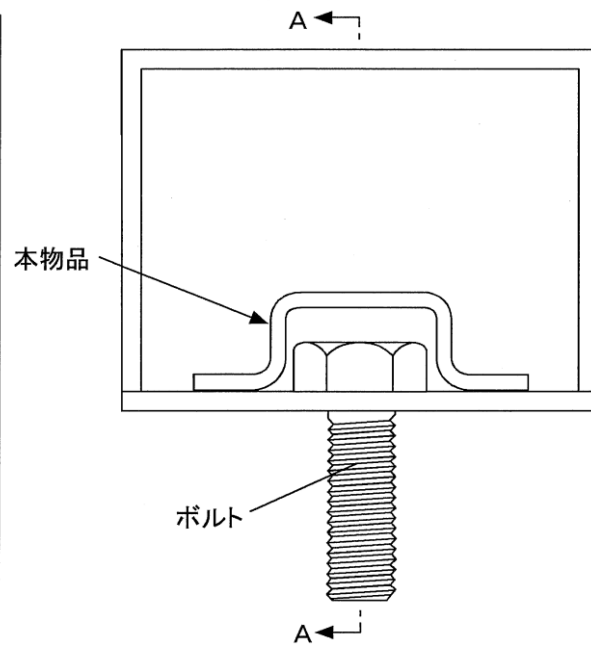
【右側面図】



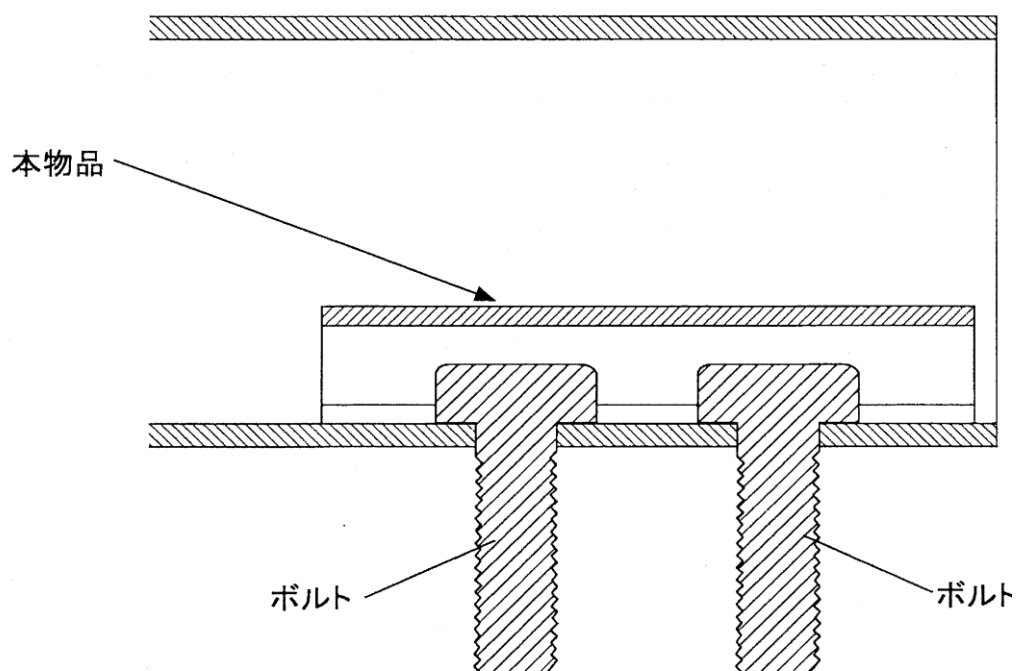
【平面図】



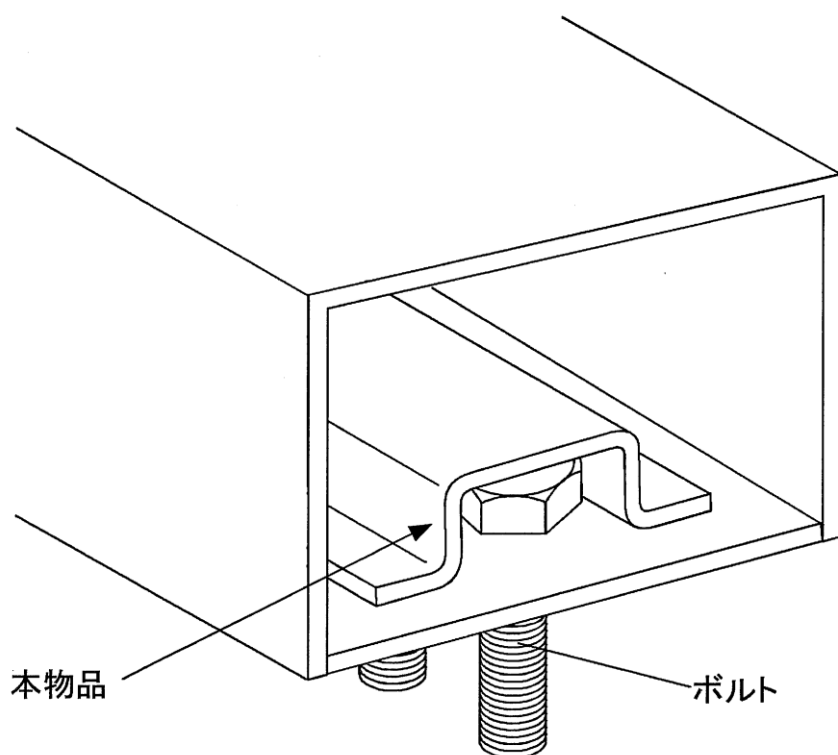
【使用状態を示す参考正面図】



【A-A線参考断面図】

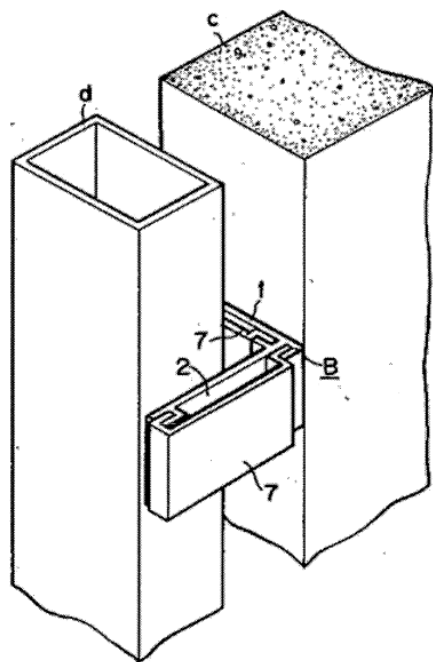


【使用状態を示す参考斜視図】



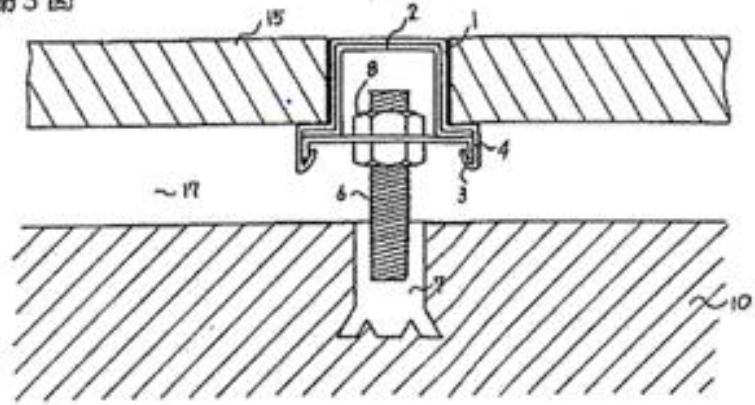
別紙2 引用意匠1図面

第2図



別紙3 引用意匠2図面

第3図



第6図

