

平成22年（ワ）第24479号 特許権侵害差止等請求事件

判 決

名古屋市〈以下略〉

原 告 フルタ電機株式会社
同訴訟代理人弁護士 小 南 明 也

静岡県〈以下略〉

被 告 株式会社親和製作所
同訴訟代理人弁護士 松 本 直 樹
主 文

- 1 被告は、別紙物件目録1ないし5記載の各製品を製造し、販売し、又は販売の申出をしてはならない。
- 2 被告は、別紙物件目録1ないし5記載の各製品を廃棄せよ。
- 3 被告は、原告に対して、1580万2992円及びこれに対する平成22年6月8日から支払済みまで年5分の割合による金員を支払え。
- 4 原告のその余の請求を棄却する。
- 5 訴訟費用は、これを20分し、その1を被告の、その余を原告の各負担とする。
- 6 この判決は、第1項及び第3項に限り、仮に執行することができる。

事 実 及 び 理 由

第1 請求

- 1 主文第1項及び第2項に同旨
- 2 被告は、原告に対して、3億9000万円及びうち2000万円に対する平成22年6月8日から、うち3億7000万円に対する平成23年11月16日から各支払済みまで年5分の割合による金員を支払え。
- 3 仮執行宣言

第2 事案の概要

1 本件は、名称を「生海苔異物分離除去装置における生海苔の共回り防止装置」とする発明についての特許権（特許第3966527号）を有する原告が、被告の製造・販売等している別紙物件目録1及び2記載の各製品が上記発明の技術的範囲に属し、また、別紙物件目録3ないし5記載の各製品が、上記別紙物件目録1及び2記載の各製品の「生産にのみ用いる物」（特許法101条1号）に当たり（主位的主張）、あるいはそれら自体が上記発明の技術的範囲に属する（予備的主張）と主張して、被告に対し、特許法100条1項及び2項に基づき、上記各製品の製造・販売等の差止め及び廃棄を請求するとともに、特許権侵害の不法行為に基づく損害賠償金の一部として、3億9000万円及びうち2000万円に対する不法行為の後の日（警告書送達日の翌日）である平成22年6月8日から、うち3億7000万円に対する不法行為の後の日（平成23年11月9日付け訴え変更申立書送達日の翌日）である平成23年11月16日から、各支払済みまで民法所定の年5分の割合による遅延損害金の支払を求める事案である。

2 争いのない事実等〈証拠略〉

(1) 当事者

ア 原告

原告は、海苔製造加工に必要な機械の製造販売業者であり、その他各種農業用及び各種水産用機械器具並びに各種風水力機械の製造・販売及び施工等を目的とする株式会社である。

イ 被告

被告は、別紙物件目録1及び2記載の「原藻異物除去洗浄機」又は「原藻異物除去洗浄システム」などを製造・販売している株式会社である。

(2) 原告の有する特許権

ア 原告は、次の内容の特許権を有する。

登録番号 特許第3966527号

発明の名称 生海苔異物分離除去装置における生海苔の共回り防止装置

出願日 平成10年6月12日

公開日 平成11年12月21日

登録日 平成19年6月8日

イ 原告は、平成22年1月18日、上記特許に関し訂正審判請求（訂正2010-390006）をし、同年2月25日、訂正審決がされ、同審決は同年3月9日確定した。訂正後の特許請求の範囲、明細書及び図面の内容は、同訂正審判に係る別紙特許審決中の特許訂正明細書写し〈略〉記載のとおりである（以下、上記訂正後の特許権を「本件特許権」といい、本件特許権に係る特許を「本件特許」という。また、上記特許訂正明細書及び図面を「本件明細書等」という。）。

(3) 本件特許における特許請求の範囲

本件特許の特許請求の範囲における請求項の数は5であるが、そのうち、請求項3及び4の記載はそれぞれ次のとおりである（以下、請求項3及び4記載の特許発明をそれぞれ「本件発明3」及び「本件発明4」といい、これらを総称して「本件発明」という。）。

ア 本件発明3

生海苔排出口を有する選別ケーシング、及び回転板、この回転板の回転とともに回る生海苔の共回りを防止する防止手段、並びに異物排出口をそれぞれ設けた生海苔・海水混合液が供給される生海苔混合液槽を有する生海苔異物分離除去装置において、

前記防止手段を、突起・板体の突起物とし、この突起物を回転板及び／又は選別ケーシングの円周面に設ける構成とした生海苔異物分離除去装置における生海苔の共回り防止装置。

イ 本件発明4

生海苔排出口を有する選別ケーシング，及び回転板，この回転板の回転とともに回る生海苔の共回りを防止する防止手段，並びに異物排出口をそれぞれ設けた生海苔・海水混合液が供給される生海苔混合液槽を有する生海苔異物分離除去装置において，

前記防止手段を，突起・板体の突起物とし，この突起物を選別ケーシングと回転板で形成されるクリアランスに設ける構成とした生海苔異物分離除去装置における生海苔の共回り防止装置。

(4) 本件発明の構成要件

ア 本件発明 3 の構成要件

本件発明 3 を構成要件に分説すると，次のとおりである（以下，それぞれの記号に従い「構成要件 A 1」などという。）。

A

- 1 生海苔排出口を有する選別ケーシング，
- 2 （及び）回転板，
- 3 この回転板の回転とともに回る生海苔の共回りを防止する防止手段，
- 4 （並びに）異物排出口
- 5 をそれぞれ設けた生海苔・海水混合液が供給される生海苔混合液槽を有する生海苔異物分離除去装置において，

B 前記防止手段を，

- 1 突起・板体の突起物とし，
- 2 この突起物を回転板及び／又は選別ケーシングの円周面に設ける構成とした

生海苔異物分離除去装置における生海苔の共回り防止装置。

イ 本件発明 4 の構成要件

本件発明 4 を構成要件に分説すると，次のとおりである（以下，それぞれの記号に従って「構成要件 B' 1」などという。）。

A 1ないしA 5 上記アに同じ

B' 前記防止手段を、

- 1 突起・板体の突起物とし、
- 2 この突起物を選別ケーシングと回転板で形成されるクリアランスに設ける構成とした

生海苔異物分離除去装置における生海苔の共回り防止装置

(5) 被告の製品等

ア 被告装置

被告は、別紙物件目録1記載の型名「CF-36B」、 「CFW-37S」、 「CFWT-37」、 「CFT-38」、 「CFT-38B」、 「CW-63」、 「CW-63S」、 「CW-64」、 「CW-64S」及び「CW-96」で示される「原藻異物除去洗浄機」又は「原藻異物除去洗浄システム」（以下、これらの装置を「被告装置1」と総称する。）を製造・販売している。なお、被告装置1は、別紙物件目録4記載の回転板を構成部品としている。

被告は、別紙物件目録2記載の型名「CFW-36」、 「CFW-37」及び「CF-36」で示される「原藻異物除去洗浄機」を製造・販売している。これらの製品の回転板には、販売開始当初は、別紙物件目録5記載のプレート板が取り付けられていなかったが、その後、同プレート板を取り付けた別紙物件目録3記載の回転板に仕様変更された（以下、仕様変更後の回転板を構成部品とする上記各型名の装置を「被告装置2」と総称し、被告装置1及び被告装置2を併せて、「被告装置」という。）。

イ 被告装置に用いる回転板及びプレート板

被告は、別紙物件目録3及び4記載の各回転板（以下、これらの2種類の回転板を併せて「本件回転板」という。）を製造し、被告装置のユーザーに、消耗部品として販売している。

本件回転板には、別紙物件目録5記載のプレート板（以下「本件プレート板」という。ただし、別紙物件説明書では、単に「板」ないし「板4」と表記する場合がある。）が取り付けられている。本件プレート板は、本件回転板にネジで取り付けられるものであり、容易に着脱できるようになっている。

被告は、本件プレート板を製造し、被告装置のユーザーに、消耗部品として販売している。

ウ 型名「CFW-36」の基本的構成

被告装置2のうち、型名「CFW-36」の基本的な構成は、別紙物件説明書記載のとおりである。

被告装置においては、型名によって、使用する回転板及びケーシングの枚数が異なり、また、それに関連して他の構成も異なるが、本件発明との対比に際して必要な基本的構成及び作用効果は型名「CFW-36」のそれと実質的に同じである。

エ 被告装置の構成

別紙物件説明書の記載に基づき被告装置の構成を分説すると、以下のとおりである（以下、それぞれの記号に従って「構成 α 1」などという。）

α

- 1 排出口5を有し、環状固定板2aを含むケーシング2
- 2 環状板3aを含む回転板3（本件回転板）
- 3 板4（本件プレート板）
- 4 異物排出口6
- 5 をそれぞれ設けた生海苔・海水混合液が供給される筒状混合液タンクA（その底部を構成する底板Bを含む。）を有する生海苔異物分離除去装置

β 本件プレート板につき、

- 1 その形状は厚さ約1ミリメートル、縦約18ミリメートル、横約20ミリメートルの「板状」であり、本件回転板の上面外周縁に取り付けられた環状板3aの表面よりも出っ張るような状態を呈している。
- 2 本件回転板の表面外周端に設けられている。

また、本件回転板を上から見た時に、その一部（爪部）が、本件回転板の外周から突出し、隙間Cを超えるように設けられている。

オ 構成要件充足性

被告装置の構成 $\alpha 1$ 、 $\alpha 2$ 、 $\alpha 4$ 及び $\alpha 5$ は、それぞれ本件発明3及び4の構成要件A1、A2、A4及びA5に該当する。

(6) 原告による本件発明の実施

原告は、被告装置の競合品であり、本件発明の実施品である製品（商品名「セパクリーン」）を製造・販売している。

(7) 原告による訴え提起と請求の拡張

原告は、平成22年6月30日に本件訴訟を提起し、その際被告に対し、損害賠償の一部請求として、内金2000万円及びその遅延損害金の支払を求めたが、その後、原告は、平成23年11月9日付け訴えの変更申立書により、損害賠償の一部請求の額を内金3億9000万円及びその遅延損害金に拡張した。同訴え変更申立書は、同月15日、被告に送達された。

(8) 被告による消滅時効の援用

被告は、平成24年1月11日の本件弁論準備手続期日において、原告の請求のうち2000万円を超える部分につき、民法724条所定の消滅時効を援用する旨の意思表示をした。

3 争点

(1) 被告装置が本件発明の技術的範囲に属するか否か

ア 構成要件A3の充足性

イ 構成要件Bの充足性

ウ 構成要件B'の充足性

- (2) 本件回転板及び本件プレート板を製造・販売等する行為が本件特許権に対する間接侵害（特許法101条1号）に当たるか否か
- (3) 被告の過失の有無
- (4) 原告の損害額
- (5) 消滅時効の成否（時効の中断の有無）

第3 争点に関する当事者の主張

1 争点(1)ア（構成要件A3の充足性）について

[原告の主張]

(1) 「共回り」の意義

ア 構成要件A3は、「この回転板の回転とともに回る生海苔の共回りを防止する防止手段」である。

イ 本件明細書等の段落【0002】、【0003】及び【0004】の記載のとおり、被告装置のような回転板とクリアランスを利用する生海苔異物除去装置においては、回転板の高速回転によってタンク内の生海苔混合液を攪拌し渦を発生させることで生海苔と異物の分離を図ろうとするが、「生海苔及び異物が、回転板とともに回り（回転し）、クリアランスに吸い込まれない現象」や、「生海苔等が、クリアランスに喰込んだ状態で回転板とともに回転し、クリアランスに吸い込まれない現象」が発生する場合があります、この現象は、「究極的には、クリアランスの目詰まり（クリアランスの閉塞）が発生する状況等」を惹起する。

本件明細書等では、これらの状況を指して「共回り」としており、この「共回り」が発生すると、回転板の停止、作業停止等が生じ得るとしている。

このように、本件明細書等は、「共回り」について、i「生海苔及び異物が、回転板とともに回り（回転し）、クリアランスに吸い込まれない現

象」又は ii 「生海苔等が，クリアランスに喰込んだ状態で回転板とともに回転し，クリアランスに吸い込まれない現象」が生じ，究極的には，iii 「クリアランスの目詰まりが発生する状況」，iv 「クリアランスの閉塞が発生する状況」等をもって「共回りとする」と明確に定義付けている。

なお，上記 i の現象と ii の現象はいずれも「クリアランスに吸い込まれない現象」であるが，上記 ii の現象は，「クリアランスに喰込んだ状態」で回転板とともに回ると限定する一方，上記 i の現象ではそのような限定要件がないから，「クリアランスに喰込んだ状態」以外の状態を広く包含していることは明らかである。

ウ 特許法施行規則 24 条，様式第 29 〔備考〕 8 が，「用語は，その有する普通の意味で使用し，かつ，明細書全体を通じて統一して使用する。ただし，特定の意味で使用しようとする場合において，その意味を定義して使用するときは，この限りでない。」と規定しているが，本件明細書等は，「共回り」を上記のとおり明確に定義しており，また，この用語は，本件明細書等全体を通じて統一的に使用されている。

(2) 「共回りを防止する防止手段」の意義

「共回り」の意義は上記(1)のとおりであるから，本件発明における「生海苔の共回りを防止する防止手段」とは，回転板の高速回転によってタンク内の生海苔混合液を攪拌し渦を発生させてクリアランスを通過させようとする場合に，「生海苔及び異物が，回転板とともに回り（回転し），クリアランスに吸い込まれない現象」や，「生海苔等が，クリアランスに喰込んだ状態で回転板とともに回転し，クリアランスに吸い込まれない現象」の発生，ひいては「クリアランスの目詰まり（クリアランスの閉塞）が発生する状況」を防止する手段のことである。そして，当該防止手段を取り付けたものが共回り防止装置である。

このように，「共回りを防止する防止手段」とは，生海苔が回転してク

リアランスに吸い込まれない状態を防止する手段を原因から動的に捉えた呼称であって、回転板とクリアランスを用いる生海苔異物分離除去装置においては、結局、クリアランスに「生海苔異物」が詰まることを防止する手段と実質的に同義と考えて差し支えない。

(3) 「共回りを防止する防止手段」の該当性

ア 被告装置及び本件回転板に備わる本件プレート板は、「共回りを防止する防止手段」である。

すなわち、本件プレート板は、本件回転板の回転移動に伴って回転移動を行う。この回転移動によって、①その一部が隙間Cの開口に挟まって隙間Cを通過できない生海苔（＝正常でない生海苔）や異物を爪部で切ることができ、また、②正常でない生海苔や異物の隙間Cへの喰い込みを遮断し、生海苔の動きを矯正することができる。これらの作用によって、隙間Cの目詰まり（閉塞）を発生させる状況（さらには、異物や正常な生海苔が集積して目詰まりを拡大させる状態）を回避することができ、隙間Cは目詰まりすることなく、生海苔は隙間Cを介してケーシング2に流れ込み、排出口5を介して次工程へ送られる。

そして、構成要件A3の「共回りを防止する防止手段」の意義は、上記(2)のとおりであるから、被告装置の構成α3（本件プレート板）は、本件発明3及び4の構成要件A3に該当することが明らかである。

イ 原告は、被告装置における本件プレート板が「共回りを防止する防止手段」であることを確認するため、CFW-36に対して本件プレート板を取り付けた状態と取り外した状態で、目詰まり発生に差が生ずるかどうかの実験を行ったが、この実験から、本件プレート板を取り付けた状態で運転した場合には、クリアランスに目詰まりが発生しにくい結果が得られることを確認した。

また、被告自身も、これまで被告装置のパフレットや原被告間の過去

の訴訟において、本件プレート板が目詰まりを防止するものであると明示してきたのであるから、本件プレート板に、隙間の目詰まり防止効果があることは否定できないはずである。

(4) 被告の主張に対する反論

ア 被告は、「共回り」を、「生海苔が回転板に貼りついて回っている場合のこと」と主張しているが、本件明細書等には、被告が主張するような記載はない。あえて、被告が主張する意義に近い記載を探すならば、「生海苔等が、クリアランスに喰込んだ状態で回転板とともに回転し」という部分であるが、この記載も、「生海苔等が、クリアランスに喰込んだ状態で回転板とともに回転し、クリアランスに吸い込まれない現象であり、」として、「クリアランスに吸い込まれない現象」の一つを記載しているにすぎないのであり、被告が主張するような場合（生海苔が回転板に貼りついて回るような場合）も存在し得るであろうが、そのような場合に限定されるとの記載はどこにもない。

したがって、生海苔が「回転板に貼りついて回っている場合」に限定されるとの被告の主張は、本件明細書等の記載を全く無視するものであって、特許法70条2項に違反するものである。

仮に、被告が主張するように、生海苔が「回転板に貼りついて回っている場合のこと」をもって「共回り」とするのであれば、被告主張のように、回転板に固定した板状部材は、その「貼りついた生海苔」に対して働きようがないから、そのような理屈に基づけば、本件発明3及び4は実施不可能であり、また、本件明細書等に記載されていない発明をクレーム化したということにもなりかねない。このことからしても、被告の解釈が誤っていることが明らかである。

イ また、被告の主張する「共回り」の解釈は、当業者あるいは一般の機械用語で用いられている「共回り」の語義に忠実ではない。例えば、本件発

明の属する生海苔の製造関連技術分野において同業者である「渡邊機開工業株式会社」の特許出願に係る公開特許公報（特開2003-93027号公報）においては、「共回り」との用語が、攪拌羽根の回転とともに混合液が回転することを意味するものとして用いられているものであるが、決して、被告の主張するような意味で用いられてはいない。

そして、生海苔製造分野とは分野が異なるが、混合液を上記公報同様に羽根などの回転体で回転させ、攪拌する技術分野（遠心分離、異物除去など）において、液体が回転体と共に回転し、回転状態が維持される状態を指して「共回り」との用語を用いている文献等は、多数存在する。

ウ しかも、異物分離除去作業において生海苔混合液を用いる際には、海から採取した生海苔をそのまま用いるのではなく、一旦荒切り作業によって細かく切断した後に、それを海水に混ぜて海苔混合液にし、異物除去装置に供するのであり、荒切り後の生海苔の長さは1ないし3cm程度で極めて小さく切断されていることから、濃度を濃くした海苔混合液であっても、溶液中の生海苔は流動性を保ち、回転板の回転と共に周方向の回転流を形成し、渦を描くと同時にポンプの吸引によって生海苔混合液がクリアランスを通過していくのであって、そもそも生海苔が回転板に貼りつくなどということは通常は想定できない。

〔被告の主張〕

(1) 「共回り」の意義

ア 構成要件A3の「共回り」とは、生海苔が回転板とともに回ることを意味する。そして、単に回るというのではなくて、「共」に回るというのであるから、回転板に貼りついて回っている（つまり同じ速さで回っている）場合のことを指すことは明らかである。なぜなら、回転板に貼りついた状態で同じ速さで回るのではなく、ある程度遅れるという回り方をしている場合は、「共回り」という言葉の意味に合致しないからである。

クレームの用語は、特許法70条2項に従い、明細書の説明に従って解釈されるべきだが、本件明細書等の段落【0003】に記載されているとおり、「生海苔及び異物が、回転板とともに回り（回転し）、クリアランスに吸い込まれない現象、又は生海苔等が、クリアランスに喰込んだ状態で回転板とともに回転し、クリアランスに吸い込まれない現象」が、ここでいう「共回り」であり、特に「回転板とともに回転」を指している。

このように、本件発明は、生海苔が「回転板とともに回り」、それで詰まる状況を「共回り」とし、これを特に対処の対象としている。回転板式の生海苔異物除去装置の問題点（限界）として、回転側と固定側のいずれかに海苔が付着して空回りしてしまう状況があることは事実であり、そのうちの回転側への付着を共回りとして対処しようというのは、合理性のある話である。本件特許は、先行技術との関係で、その中でも構造を限定するクレームである。

イ 回転板式の生海苔異物除去装置においては、回転板円周部の僅かな隙間を、生海苔がうまく通過していき、異物はこの隙間を通過できないことから除去されるが、生海苔も、柔軟性に欠けている場合など、その状態によっては通過しにくいことがある。この際には、回転板側か固定側のいずれかの側に貼りついた状態になるのが普通である。こうなった場合に、貼りついた側の反対側にプレート板などを取り付けるなどすることは、詰まりを解消するのに有効である。このうち、回転板側に生海苔などが付いた状態が本件明細書等のいう「共回り」であって、これに対処することが本件発明の内容であり、このことがクレームに明記されているのである。

同じように生海苔が貼りつく場合でも、固定側に貼りつくこともあり得るが、これは「共回り」ではない。また、隙間を通過できない物が、どちらにも貼りついていないままに回転板に遅れて回転する状態もあり得るが、それは大きさが隙間を通過しない物であって、廃棄すべき異物であり、

やはり「共回り」とは関係がない。

このほか、回転板が回っている以上、水流が回っているのは当たり前である。また、全くの正常状態でも、生海苔は瞬時に通過するわけではないので、タンク中に貯まって回っているものである。さらに、通過できない物があって、それが固定側に止まっている場合であっても、回転板の回転が続く以上はタンク中には回転流は生じるものである。それらを指して「共回り」というのは全く失当である。

ウ 本件明細書等では、「究極的には、クリアランスの目詰まり（クリアランスの閉塞）が発生する状況等である」とされているが、これは共回りの究極的な結果として起こることを説明しているものである。これが起こりさえすれば、あるいはこれが起こっていることのすべてが、「共回り」というわけではない。これは、上記の明細書の記載でも明白であるし、また「共回り」との言葉自体からも明らかである。

なお、原告は、共回り防止について、訴状で、「ひいては」として、結局のところ「『クリアランスの目詰まり（クリアランスの閉塞）が発生する状況』を防止する手段のことである。」としているが、失当である。原告自身、その前の部分では、「生海苔及び異物が、回転板とともに回り（回転し）、クリアランスに吸い込まれない現象」や、「生海苔等が、クリアランスに喰込んだ状態で回転板とともに回転し、クリアランスに吸い込まれない現象」に言及している。その上で、クレーム中の規定として「共回り」と明記されているのである。回転板とともに回る共回りこそが本件発明の対象となっていることは明らかである。

(2) 「共回りを防止する防止手段」の意義

ア 本件発明における「共回りの防止」は、生海苔や異物などが回転板とともに回転することを止めることを意味している。

上記(1)のとおり、「共回り」とは、特に、「回転板とともに回転」する

ことを指しているから、これを防止することが「共回りの防止」である。

イ この点に関する原告の主張は、共回り防止ができれば目詰まりを防止できることは認めるが、目詰まりが防止されさえすれば共回り防止に該当する、という論旨になっている点で誤りである。本件明細書等では、「共回り防止」は、正に「共回り」に対してのものと説明されているにもかかわらず、原告は、それを抽象化して、「詰まることを防止する手段と実質的に同義」とし、詰まり防止の働きがありさえすれば要件を充足するというものであるから、全く間違っている。

本件明細書等の記載や審査結果における説明の中には、必ずしも共回りの対処になっていないものも含まれているが、特許権の技術的範囲としては、クレームに基づいて、共回りに対処するものだけが対象となる。

(3) 「共回りを防止する防止手段」の該当性

ア 被告装置の本件プレート板は、「共回りを防止する防止手段」ではない。すなわち、本件プレート板は、回転板の回転移動に伴って回転移動を行うものであり、その回転移動により、不通過の生海苔や異物を切ることで目詰まりを回避するなどの働きを有するという点では正しいが、本件プレート板は本件回転板に付いていて共に回転するのであるから、固定側に貼りついた海苔などの対処しかできず、「共回り」している海苔などには、働きようがない。したがって、「共回りを防止する」とはいえない。

イ 原告は、回転板に貼りついているわけではなくても、それに遅れながらも回転している物に対して、本件プレート板の働きがあることを想定しているかのようにも見える。しかし、こうしたものは、仮に存在したとしても、回転板と一緒に回っているわけではないから「共回り」ではなく、さらに、こうしたものに対して本件プレート板が働くことはない。すなわち、生海苔は極めて薄いので、回転板円周部の極めて狭い隙間を通過し得るが、通過しないという場合には、ほぼ必ず、回転板側か固定側のどちらかに貼

りついた状態になる。中間的な速さで回転するという事は、実際には起こらない。まして、そうしたものに対して、回転板に取り付けた本件プレート板が働くということもあり得ない。

したがって、本件プレート板が実際に働くのは、固定側に貼りついた状態の生海苔に対してだけである。そうした物に本件プレート板が当たることによって、絡みを解いたり、切ったり、またとにかく固定側に貼りついた状態を解くことになり、生海苔が通過していくのである。本件プレート板の働きはそれだけであり、このように固定側に貼りついた物に対してだけ働くのであるから、「共回り防止」になるわけではない。

ウ 仮に「共回り」の意義を、回転板に貼りついているわけではないが全く一緒に回っていることを指すと解するとしても、こうした一緒に回転することに対して、被告装置における本件プレート板が、それを防止する働きをするわけではない。

すなわち、被告装置では、回転板はかなり高速で回転するので、混合液の全体がそれと同期して回転するという事にはならず、遅れて回転する状態になる。そして、混合液中の生海苔が回転板等に貼りつかないとしたら、それは離れている状態であるから、何ら問題のある状況ではない。少なくとも通過できるものであれば、展開して隙間を通過していくのであって、特に対処の必要はない。また、離れているのなら、例えプレート板を回転板に付けても、それで何か作用があるわけもない。

生海苔以外の物でしかも比重が塩水に近い物は、水流と共に回転することで回転板の回転よりも遅く回転する状態になることはあり得るが、こうした物に対しては、本件プレート板は働きようがない。

(4) 原告の主張に対する反論

ア 原告は、本件明細書等の段落【0003】の記載を挙げて縷々主張するが、同段落には、「生海苔及び異物が、回転板とともに回り（回転し）」

又は「生海苔等が、クリアランスに喰込んだ状態で回転板とともに回転し」のいずれかが元となり、それで「クリアランスに吸い込まれない現象」さらには「究極的には、クリアランスの目詰まり（クリアランスの閉塞）が発生する状況等」だと記載されているのであるから、これに従っても、「回転板とともに回り」又は「回転板とともに回転し」が前提である。海苔が回転板と「ともに」ということは、要するに貼りついた状態である。確かに、ここには、「貼りついて」とは記載されていないものの、「回転板とともに」と明記されている。遅れて回転する状態は、「ともに」ではないというべきである。

また、原告は、僅かに回っているだけでも「共回り」と主張するが、「共回り」は回転板と「共」に回ることを指しており、しかもそこに特に意義があるとされる発明なのであり、僅かに動いている場合などがこれに該当するわけではない。

イ 原告が指摘する甲 2 2 の「生海苔の洗浄熟成機」の発明の特許公開公報では、「共回り」が、生海苔が一体となって回転羽根と一緒に回ることを指しているのであるから、ここでの「共回り」の用語は、表面に貼りついてしまうというものとは違うが、「同期して一緒に回っていること」という、むしろ被告の主張に沿った意味で使われているというべきである。

ウ 原告は、生海苔が回転板に貼りつく状態は起こらないと主張するが、不適切なメンテナンスにより回転板の軸心がずれているような場合には、生じ得る。そして、被告装置では、通過性の非常に悪い、すなわち詰まりやすい海苔の場合や、異物と絡んだ海苔は、固定側に貼りついた状態になる。これに対しては本件プレート板が有効な働きをするが、これは勿論、固定側に止まっている海苔に対しての働きであるから、「共回り」の防止という本件クレームの要件に合致しない。

エ 本件特許の請求項 1 及び 2 では、固定側、すなわち、「選別ケーシング

の円周端面」（請求項1）ないし「生海苔混合液槽の内底面」（請求項2）にその「突起物」を設けるとしている。固定側に設けることを本来としているのである。本件で主張されているのは請求項3及び4であり、これらでは「回転板及び／又は選別ケーシングの円周面に」（請求項3）ないし「選別ケーシングと回転板で形成されるクリアランスに」（請求項4）となっていて、固定側に付するべきことが明らかでないが、これらも本来的な意味としては、両側に付ける又は固定側に付けることを意味していると解釈するべきものである。

本件明細書等の段落【0031】及び【0032】では、請求項3及び4について、「従って、請求項1の目的を達成できることと、またこの防止手段を、簡易かつ確実に適切な場所に設置できること等の特徴を有する。」としており、あたかも請求項1の従属項であるかのごとく説明されている。本件訴訟で主張されている請求項3や4が、請求項1の従属項であれば、本件で侵害が成立しないのは自明である。にもかかわらず原告は、請求項3の規定が「回転板及び／又は選別ケーシングの円周面に」と不分明なところがあること等を利用して、不当な侵害主張を試みている。そもそも請求項1についても、先願との関係で構造的な限定をしたものである。すなわち、固定側に凹みを作る（それで隙間の幅が僅かに広い部分を作る）という被告側の先願があり、それとの区別をつけたという出願経過がある（当初の請求項1及び2について、この趣旨の拒絶理由通知があったので、実質的に、当初の請求項3以下を残す補正をした（形の上では当初の請求項3以下の要件を加える補正）。）。この状況からいっても、請求項3及び4についてだけ抽象的な解釈を主張することはおよそ失当である。

また、請求項3では、「この突起物を回転板及び／又は選別ケーシングの円周面に設ける構成」としており、なにゆえに「及び／又は」と不明確な記載をするのか、本件明細書の説明からは全くはつきりしない。そして原

告は、この「及び/又は」のうちの「又は」に当たるとして、回転板に付けられただけの本件プレート板をもって侵害と主張している。

しかし、本件明細書等の【図6】の実施例が、この請求項3に該当するべきものと仮定するなら、次のいずれかということであろう。一つは、「及び」として、突起物を回転板側と固定側の両方に付けている、という構造である。もう一つは、「又は」として、突起物を回転板側にだけ付けているが、固定側に刻み目などを付することで、両者を組み合わせて共回り防止の働きを得ている、という構造である。この場合、共回りしたものは固定側の刻み目などで捉えられて固定され、そこへ回転板に取り付けた板片が回ってきて異物部分又は肥大部分を切る、という働きをすることになる。クレーム文言だけからは後者の可能性もあるが、本件明細書等には（またクレームにも）、固定側の刻み目などが明記されておらず、しかも上記のとおり従属項であるかのような説明と矛盾しており、適切とは考えにくい。こうした解釈をするべきというなら、審査時の理解を考えてみても、むしろ無効とされるべきである。

2 争点(1)ウ（構成要件Bの充足性）について

〔原告の主張〕

(1) 構成要件B 1について

被告装置の構成β 1，すなわち、「（本件プレート板につき，）その形状は厚さ約1ミリメートル，縦約18ミリメートル，横約20ミリメートルの『板状』であり，本件回転板の上面外周縁に取り付けられた環状板3 aの表面よりも出っ張るような状態を呈している。」は，本件発明3の構成要件B 1を充足する。

(2) 構成要件B 2について

被告装置は、「突起物」に該当する本件プレート板を「本件回転板の表面外周端」に設けているから、「回転板の円周面に設ける構成」に相当し，被

告装置の構成β 2は、本件発明3の構成要件B 2を充足する。

(3) 「生海苔の共回り防止装置」について

ア 主位的主張

「生海苔の共回り防止装置」（構成要件B）は、「生海苔の共回りを防止する防止手段」と同義ではない。つまり、「装置」とは一般的には「ある一定の機能を持った機構のひとまとまりのこと」であり、その物単体である程度定まった用途を持つ比較的規模の大きな構造を指す場合に用いられる用語であり、また、「共回りを防止する防止手段」だけでは、生海苔の共回りを防止できず、それを含むシステム（装置の体系）が存在しなければ、本件発明の意図する作用効果を奏しない。したがって、「生海苔の共回り防止装置」とは、生海苔異物除去装置において、「共回り」及びその防止に関連する部品（選別ケーシング、回転板、共回りを防止する防止手段等）のシステムを指すものであり、本件明細書等の段落【0003】、【0019】ないし【0026】の記載及び図面、図面の説明のとおり、「生海苔の共回り防止装置」は、生海苔混合液槽、生海苔排出口を有する選別ケーシング、回転板、（選別ケーシングと回転板とで形成される）クリアランス、（回転板を回転する）駆動装置及び共回りを防止する防止手段で構成されるものである。

そして、被告装置は、少なくとも構成α 1、α 2、α 3などからなる生海苔の異物分離除去装置であること（構成α 5）は争いがなく、構成α 3（本件プレート板）が「共回りを防止する防止手段」（構成要件A 3）に該当し、また、被告装置は、「共回り」及びその防止に関連する上記各部品（構成α 1、α 2、α 3など）を備えていることは明らかであるから、被告装置は「生海苔の共回り防止装置」である。

一方、本件発明は、「生海苔の共回り防止装置」に関する発明であり、本件回転板や本件プレート板は、それだけでは「共回り防止装置」に該当

しないが、「本件発明の技術的範囲に属する物（被告装置）の生産にのみ用いる物」に当たる。

イ 予備的主張

仮に、構成要件Bの「生海苔の共回り防止装置」に関し、「生海苔の共回り防止装置」と「生海苔の共回りを防止する防止手段」とが同義であると解釈した場合は、「共回りを防止する防止手段」であり、かつ「共回り防止装置」である本件プレート板が、本件発明の技術的範囲に属することになる。

また、本件回転板は、本件プレート板を必須構成要素とするものであり、被告装置は、さらにこれを含むものであるから、本件回転板及び被告装置は、いずれも本件発明の技術的範囲に属するものを含むことになる。

よって、被告が被告装置、本件回転板及び本件プレート板を製造・販売し、販売の申出をする行為は、いずれも本件特許権を侵害する。

(4) 被告の主張に対する反論

被告は、構成要件Bについて、構成βの本件プレート板が共回りを防止するものではないことを根拠として、「前記防止手段」と「生海苔の共回り防止装置」の部分の該当性を否認しているが、本件プレート板が共回りを防止する防止手段であることは、前記1〔原告の主張〕のとおりであるから、被告の主張は失当である。

〔被告の主張〕

(1) 構成要件Bの充足性について

構成要件Bの充足性については争う。構成βの本件プレート板は共回りを防止するものではない。すなわち、本件プレート板は、構成要件Bの末尾の「・・・生海苔の共回り防止装置」に当たらず、また、構成要件Bはそもそも「前記防止手段」について規定した要件であるが、この防止手段は「この回転板の回転とともに回る生海苔の共回りを防止する防止手段」のことであ

り（構成要件A3），本件プレート板はこれに当たらない。

(2) 「生海苔の共回り防止装置」に関する原告の主張について

原告は、主位的主張として、被告装置全体を本件特許の対象である「共回り防止装置」と主張し、本件回転板及び本件プレート板について間接侵害を主張するところ、そもそも本件プレート板は、「共回りを防止する防止手段」ではないから、侵害の主張自体が失当であるが、それを措くとしても、本件発明の「共回り防止装置」に当たるのは、被告装置の中の本件プレート板だけである。すなわち、被告装置は、生海苔異物除去機であって、従前から被告が製造し販売している製品なのであり、本件特許は、既に存在していた生海苔異物除去機に付加して働くべきものとして、「共回り防止装置」をクレームしているのであるから、被告装置に対して後に付加されている本件プレート板こそが、これに当たる。このことは、共回り防止の「装置」と言おうが「手段」と言おうが変わらないというべきである。

また、原告は、予備的主張として、本件回転板が、「共回りを防止する防止手段」かつ「共回り防止装置」である本件プレート板を必須構成要素とするから、本件発明の技術的範囲に属するものを含むと主張するが、仮に侵害主張が認められるとしても、本件プレート板の製造等が直接侵害に当たるのであって、本件回転板や被告装置を含めて侵害品ということにはならない。本件回転板や被告装置は従来からのものであり、クレームの文言からも、本件プレート板が付いた本件回転板や被告装置が対象物とは解されない。

3 争点(1)ウ（構成要件B'の充足性）について

〔原告の主張〕

(1) 被告装置の構成β1，すなわち、「（本件プレート板につき，）その形状は厚さ約1ミリメートル，縦約18ミリメートル，横約20ミリメートルの『板状』であり，本件回転板の上面外周縁に取り付けられた環状板3aの表面よりも出っ張るような状態を呈している。」は，本件発明4の構成要件B'

1に該当する。

(2) 被告装置では、「突起物」に該当する本件プレート板を「その一部（爪部）が、本件回転板の外周から突出して隙間Cを超えるように設けられている」（構成β2）から、「クリアランス」に当たる隙間Cの開口部を覆っている点で、「クリアランスに設ける構成」に相当し、被告装置の構成β2は、本件発明4の構成要件B'2にも該当する。

(3) 「生海苔の共回り防止装置」について

「生海苔の共回り防止装置」の意義及び被告装置、本件回転板及び本件プレート板との関係についての原告の主張は、前記2〔原告の主張〕(3)と同様である。

(4) 被告の主張に対する反論

ア 被告は、構成要件B'について、構成βの本件プレート板が共回りを防止するものではないことを根拠として、「前記防止手段」と「生海苔の共回り防止装置」の部分の該当性を否認しているが、本件プレート板が「共回りを防止する防止手段」であることは、前記1〔原告の主張〕のとおりであるから、被告の主張は失当である。

イ 被告は、構成要件B'2該当性につき、「本件回転板の外周から突出し、隙間Cを超えるように設けられている」ことは「クリアランスに設ける」には該当しないと主張する。

しかし、構成要件B'2は、「クリアランスに設ける」としており、「クリアランス『内部』に設ける」とはしていない。そして、本件明細書等の【図7】においても、防止手段6は、クリアランス内部から一部突出させた状態で付されている。また、本件明細書等の段落【0011】、【0020】及び【0032】の記載によれば、防止手段は、生海苔の動きを矯正し、効率的にクリアランスへ導く作用を行うことから、クリアランス内部に完全に収まってしまうとそのような作用を発揮しにくく、できる限り

それを行いやすい場所に設置すべきことが明らかであり、「クリアランスに設ける」ことは、生海苔の動きを矯正し、効率的にクリアランスへ導く作用を行う場所を特定するという技術的意義を有するのである。

したがって、「クリアランスに設ける」とは、「クリアランス『内部』に設ける」という意味ではなく、クリアランス開口部を超える（覆う）ように設けられている場合も含む概念である。

そして、別紙物件説明書の図7のとおり、被告装置において本件プレート板は、隙間C（クリアランス）の近傍に位置し、その一部（爪部）は、本件回転板の外周から突出して隙間Cを超えるように設けられ、その開口部を覆っている。特に、本件プレート板がクリアランスを覆っている部分は、本件明細書等の【図7】で、防止手段6がクリアランス内部から一部突出している部分と同じ場所に位置し、この位置に存在することにより、生海苔の動きを矯正し、効率的にクリアランスへ導く作用を行っているのである。

以上のとおり、本件プレート板が、実施例図とほぼ同じ位置に存在するにもかかわらず、単に、その取り付け方が異なることをもって構成要件充足性を否定することはできない。

〔被告の主張〕

(1) 構成要件B'の充足性について

構成要件B'の充足性については争う。構成βの本件プレート板は共回り防止するものではない。すなわち、本件プレート板は、構成要件B'の末尾の「生海苔異物分離除去装置における生海苔の共回り防止装置」に当たらず、また、構成要件B'はそもそも「前記防止手段」について規定した要件であるが、この防止手段は「この回転板の回転とともに回る生海苔の共回り防止する防止手段」（構成要件A3）のことであり、本件プレート板はこれに当たらない。

また、構造的にも、特に構成要件B' 2の「クリアランスに設ける構成とした」に該当しない。すなわち、被告装置における本件プレート板は、クリアランスの中ではなくて、その上に位置しているにすぎない。この点以外については、原告の主張する構造と特に相違するわけではない。

(2) 原告の主張に対する反論

原告は、構成要件B' 2の「クリアランスに設ける構成とした」との点について、「クリアランス『内部』に設ける」ものではないと主張しているが、失当である。本件明細書等の【図7】でも、防止手段は、「クリアランス内部から一部を突出させた状態」というよりは、基本的には内部にあるものであり、原告の主張の根拠にはならない。本件明細書等の【図8】がその要部の拡大正面図とされているが、これを見ても、ほとんどクリアランス内に収まっている。一方、被告装置における本件プレート板は、全く内部に入っていないものである。その働きとしても、原告の主張する「効率的にクリアランスへ導く作用」などとは異なることは明らかである。

4 争点(2) (本件回転板及び本件プレート板を製造・販売等する行為が本件特許権に対する間接侵害(特許法101条1号)に当たるか否か)について

[原告の主張]

前記2 [原告の主張] (3)ア記載のとおり、本件発明における「生海苔の共回り防止装置」とは、生海苔混合液槽、生海苔排出口を有する選別ケーシング、回転板、(選別ケーシングと回転板とで形成される)クリアランス、(回転板を回転する)駆動装置及び共回りを防止する防止手段で構成されるものである。したがって、本件回転板や本件プレート板は、それだけでは「共回り防止装置」に該当しないが、「本件発明の技術的範囲に属する物(被告装置)の生産にのみ用いる物」に当たる。

よって、被告が本件回転板及び本件プレート板を製造・販売し、販売の申出をする行為は、いずれも特許法101条1号の間接侵害に該当する。

[被告の主張]

否認ないし争う。仮に侵害が認められるとしても、前記2〔被告の主張〕(2)記載のとおり、本件発明の「共回り防止装置」に当たるのは本件プレート板であるから、本件プレート板のみが侵害品になるのであって、本件回転板は侵害品にはならない。

5 争点(3) (被告の過失の有無) について

[原告の主張]

特許法103条により、被告の過失は推定される。

被告は、自らを基準にして注意義務違反がないことを主張しているにすぎず、特に反論の必要性を認めない。

[被告の主張]

原告は、消滅時効に対する反論として、本件特許の訂正に関連して、訂正以前には権利行使ができなかったと主張するところ、この主張を前提とするならば、むしろ被告が無過失とされるべきである。

また、被告は、被告装置が原告の特許権を侵害するものではないと考えているところ、その判断は妥当といえ、それを侵害だと言われるのは全く理解できないことである。

したがって、そもそも被告は無過失であり、賠償責任を負わない。

6 争点(4) (原告の損害額) について

[原告の主張]

(1) 被告は、原告の知る限り、平成13年初め頃から現在に至るまで被告装置等の製造・販売を継続している。そして、本件特許権の設定登録日は平成19年6月8日であるから、その日以降現在に至るまでに被告が被告装置等を製造・販売した行為は、本件特許権を侵害する。

よって、原告は、被告に対して、特許法102条2項に基づく損害額の賠償を求める。

(2) 被告装置の販売利益

ア 主位的主張

(ア) 売上高

被告装置の型名ごとの定価は、以下のとおりであるところ、その定価の平均は約400万円であるが、被告の販売店に対する卸売価格はその約70パーセントと推定されるから、平均仕切価格は、少なく見積もって250万円と推定される。

型名	定価
CF-36B	1,942,500円
CFW-37S	3,255,000円 (洗浄槽なし 2,835,000円)
CFWT-37	6,510,000円
CFT-38	4,830,000円 (本体のみ 4,462,500円)
CFT-38B	4,462,500円 (本体のみ 4,147,500円)
CW-63	3,570,000円 (不明)
CW-63S	3,570,000円
CW-64	4,725,000円
CW-64S	4,305,000円
CW-96	5,250,000円
CFW-36	なし (販売中止)
CFW-37	3,255,000円
CF-36	2,310,000円

また、被告装置の年間販売台数は50台程度と推定されるから、平成19年6月8日以降、現在までの5年間の被告装置の売上高は、次のとおり、6億2500万円と推定される。

$$250 \text{ 万円} / \text{台} \times 50 \text{ 台} \times 5 \text{ 年} = 6 \text{ 億 } 2500 \text{ 万円}$$

(イ) 利益額・利益率

被告装置の利益率は、40パーセントである。

また、被告は、被告装置の粗利益からさらに控除されるべき変動費について、別紙1及び2〈略〉のとおり主張するところ、被告主張の各費目の金額については争わないが、被告主張の各費目が変動費に当たること及び各費目中の変動費の按分割合は否認ないし争う。

被告は、被告装置のメンテナンスによって、メンテナンス費用、出張料及び交換作業料を徴収しているところ、メンテナンスはサービスであるから、基本的に製造原価がかからず、その経費のほとんどが人件費、旅費交通費、通信費、賃借料、交際接待費、会議費などであり、これらは販売のための経費と区別し得ない。そして、被告のメンテナンス関連の売上げは、被告が主張する変動費を十分に上回っていることが明らかであるから、被告装置の販売についての変動費は、これらのメンテナンス料の売上げによって十分に回収されているのであり、それらの変動費を控除する必要はない。仮に、百歩譲っていくらかの控除すべき部分があるとしても、せいぜい粗利益の10%を超えることはない。

(ウ) 販売利益の額

上記(ア)及び(イ)によれば、被告装置の販売利益の額は、次のとおり、2億5000万円である。

$$6 \text{ 億 } 5000 \text{ 万円} \times 40\% = 2 \text{ 億 } 5000 \text{ 万円}$$

イ 予備的主張1

(ア) 売上高

被告は、被告装置の売上実績等について、別紙売上等一覧表〈略〉の表1及び表3のとおり主張するところ、表1の被告装置の販売台数及び表3の被告装置の仕切価格をもとに、被告装置の売上高を計算すると、5億0566万4204円となる。

(イ) 利益額・利益率

上記ア(イ)と同じである。

(ウ) 販売利益の額

上記(ア)及び(イ)によれば、被告装置の販売利益の額は、次のとおり、
2億0226万5681円である。

$$5 \text{ 億 } 0566 \text{ 万 } 4204 \text{ 円} \times 40\% = 2 \text{ 億 } 0226 \text{ 万 } 5681 \text{ 円}$$

ウ 予備的主張 2

被告は、被告装置の売上実績等について、別紙売上等一覧表の表1及び表3のとおり主張するところ、被告装置のうち、少なくとも型名「CF-36」、「CFW-37」、「CFW-37S」、「CFWT-37」、「CFT-38」、「CFT-38B」、「CW-64S」及び「CW-96」については、利益を計上しているというのであるから、これらの利益を計上している被告装置(8機種)の販売により、被告は、次のとおり、少なくとも7816万3700円の利益を得た。

型名	台数	仕切価格	利益率	利益額
CF-36	2	1,430,000円	37%	1,058,200円
CFW-37	11	1,946,609円	26%	5,567,300円
CFW-37S	79	1,595,676円	21%	26,472,200円
CFWT-37	14	3,428,071円	14%	6,719,000円
CFT-38	24	2,492,980円	17%	10,171,300円
CFT-38B	18	2,473,171円	18%	8,013,000円
CW-64S	23	2,457,870円	22%	12,436,800円
CW-96	40	2,759,250円	7%	7,725,900円
				計 78,163,700円

仮に、被告が主張するとおり、被告装置のうち、上記8機種以外の型名の利益が赤字であったとしても、特許法102条2項は、「その者がその侵害の行為により利益を受けているときは、その利益の額は、特許権者又

は専用実施権者が受けた損害の額と推定する。」と規定するのであって、その者が損失を受けている場合に、その利益額計算に際して、その損失を控除すべきとは規定していないのであるから、同項による利益の計算においては、その余の被告装置の赤字を考慮すべきではない。

なお、変動費に関する主張は、上記ア(イ)記載のとおりである。

(3) 本件回転板の販売利益

ア 主位的主張

(ア) 売上高

本件回転板の定価の平均は約10万円であるが、被告の販売店に対する卸売価格はその約70パーセントと推定されるから、平均卸売単価は、少なく見積もって7万円程度と推定される。

生産現場で稼働している被告装置は1500台と推定されるところ、その1500台に対する補充部品として、平成19年6月8日以降、現在までの5年間に、被告装置1台につき、少なくとも2年に1枚の割合で本件回転板を供給したものと推定されるから、同5年間の本件回転板の販売数量は、3750枚と推定される。

よって、本件回転板の売上高は、次のとおり、2億6250万円と推定される。

$$7 \text{ 万円} \times 1500 \text{ 台} \times 1/2 \text{ 枚} \times 5 \text{ 年} = 2 \text{ 億 } 6250 \text{ 万円}$$

(イ) 利益額・利益率

本件回転板の利益率は約40パーセントである。

また、変動費に関する主張は、上記(2)ア(イ)と同様である。

(ウ) 販売利益の額

上記(ア)及び(イ)によれば、本件回転板の販売利益の額は、次のとおり、1億0500万円である。

$$2 \text{ 億 } 6250 \text{ 万円} \times 40\% = 1 \text{ 億 } 0500 \text{ 万円}$$

イ 予備的主張★

被告は、本件回転板の売上実績等について、別紙売上等一覧表の表2及び別紙1の表1のとおり主張するところ、原告は、その販売数量、販売単価、粗利益率及び粗利益額を援用する。したがって、その粗利益の額は、アルミ製回転板につき537万6000円、ステンレス製回転板につき1044万9600円であり、その合計が1582万5600円となることは争わない。

変動費に関する主張については、上記ア(イ)記載のとおりである。

(4) 本件プレート板の販売利益

ア 主位的主張

(ア) 売上高

本件プレート板の定価は1枚525円であるが、被告の販売店に対する卸売価格は約380円と推定される。

また、本件プレート板は、消耗品であり、本件回転板以上に消耗が激しいと推定されるので、生産現場で稼働している被告装置1500台に対する補充部品として、平成19年6月8日以降、現在までの5年間に、被告装置1台につき、少なくとも1年に2枚の割合で本件プレート板を供給したものと推定されるから、同5年間の本件プレート板の販売数量は、1万5000枚と推定できる。

よって、本件プレート板の売上高は、次のとおり、570万円と推定される。

$$380 \text{ 円} \times 1500 \text{ 台} \times 2 \text{ 枚} \times 5 \text{ 年} = 570 \text{ 万円}$$

(イ) 利益額・利益率

本件プレート板の利益率は、約50パーセントである。

また、変動費に関する主張は、上記(2)ア(イ)と同様である。

(ウ) 販売利益の額

上記(ア)及び(イ)によれば、本件プレート板の販売利益の額は、次のとおり、285万円である。

$$570 \text{ 万円} \times 50\% = 285 \text{ 万円}$$

イ 予備的主張

被告は、本件プレート板の売上実績等について、別紙売上等一覧表の表2及び別紙1の表1のとおり主張するところ、原告は、その販売数量、販売単価、粗利益率及び粗利益額を援用する。したがって、その粗利益の額が、12万6175円となることは争わない。

変動費に関する主張については、上記ア(イ)記載のとおりである。

(5) 寄与度

ア 侵害品について

本件発明は「生海苔の共回り防止装置」に関するものであるところ、被告装置において、本件プレート板が「共回りを防止する防止手段」に相当するが、「生海苔の共回り防止装置」は、生海苔混合液槽、生海苔排出口を有する選別ケーシング、回転板、（選別ケーシングと回転板とで形成される）クリアランス、（回転板を回転する）駆動装置及び共回りを防止する防止手段で構成されるものであるから、被告装置の全体が本件特許の侵害品に当たる。

イ 本件プレート板の有用性及び販売への寄与について

被告装置は、本件発明に係る本件プレート板がなければ、生海苔異物分離除去装置として十分に作動させることができない。

被告も、その準備書面で「役に立つ場合があることを全否定するわけではない」などと本件プレート板の効用を認めざるを得ず、実際、被告装置は、本件プレート板を「目づまり防止付」と表示して販売されてきており、現段階の被告の技術水準では、本件プレート板を付けない装置を用いて生海苔異物除去作業を海苔生産者に行わせた場合に、これまでと同等以上の

目詰まり防止効果を奏させることはできない。すなわち、本件発明の実施を可能とする本件プレート板は、まさに生海苔異物除去装置において真に解決すべき課題を達成し得るがゆえに、海苔生産者の誰もが必要とするものである。

被告は、本件プレート板を用いる時期が限られており、あたかもそれ以外の期間は取り外して使っているかのように主張するが、誤りである。つまり、本件プレート板を付けることで「共回り」という海苔生産者にとって危険な状況が防止され、目詰まりがせず、海苔生産システム全体がストップするという大損害を防止することも可能である。一方、本件プレート板を付けても、特に、問題は生じない。したがって、生産者のほとんどは、リスクを出来る限り小さくするために、本件プレート板を取り外さないで生海苔異物除去装置を稼働させるのである。

また、被告装置では、本件プレート板を付けないものは、すぐに目詰まりが生じ海苔生産現場において種々の問題点が発生したため、平成12年から15年頃以降、本件プレート板を取り付けることで、被告装置が大過なく売れるようになったのであり、本件プレート板が、被告装置の全体の利益に貢献していたことが明らかである。

以上のような状況からすれば、生海苔異物除去装置は、本件発明の「共回り防止装置」なしでは実質的に機能しない装置であって、共回り防止措置を講じない生海苔異物除去装置では、製品として販売できない（海苔生産者は見向きもしない）ということである。

ウ 本件発明の寄与度

したがって、被告装置及び本件回転板の販売及びその利益に対する本件発明の寄与度は、いずれも100パーセントである。

(6) 特許法102条2項による損害額

上記(2)ないし(5)によれば、被告が侵害行為により受けた利益の額は、被

告装置につき2億5000万円、本件回転板につき1億0500万円、本件プレート板につき285万円となり、これらの合計額は、3億5785万円となる。

(7) 弁護士費用

本件事案の内容及び性質、被告による訴訟追行の状況等に鑑みれば、本件訴訟提起等に要する弁護士費用のうち、本件特許権侵害行為と相当因果関係にある損害額は、上記3億5785万円の約10パーセントに相当する3578万円（1万円未満切捨て）を下らない。

(8) 損害額及び請求額

よって、原告が蒙った損害額は、上記(6)及び(7)の合計額である3億9363万円を下らない。

したがって、原告は、被告に対して、上記3億9363万円の内金として3億9000万円、及びうち2000万円に対する警告書送達日（平成22年6月7日）の翌日以降、うち3億7000万円に対する平成23年11月9日付け訴え変更申立書の送達の日翌日以降、各支払済みまで年5分の割合による遅延損害金の支払を求める。

[被告の主張]

(1) 被告装置の販売利益

ア 販売台数及び売上高

平成19年6月8日以降の被告装置の型名ごとの販売台数は、別紙売上等一覧表の表1記載のとおりであり、型名ごとの平均仕切価格は、同表3記載のとおりである。

被告装置の売上高は、別紙1の表2の「異物除去機売上」欄記載のとおり、計4億6844万8347円である。

イ 粗利益の額及び率

原告の主張する利益率は、否認する。

被告装置の売上高から原価を差し引いた粗利益額は、別紙1の表2の「粗利」欄記載のとおりである（合計額は7067万5455円）。

なお、被告装置の型名ごとの原価、平均仕切価格、粗利益額及び粗利益率は、別紙売上等一覧表の表3記載のとおりである。

ウ 変動費

原告の主張は争う。

被告装置の変動費は、別紙1及び2の被告による変動費計算書1及び2記載のとおり、販売管理費（運搬費、広告宣伝費、賃借料、旅費、通信費、交際接待費、会議費、販売促進費）、時間外人件費及び手形割引料である。被告の55期ないし59期の間の変動費の合計額は、別紙1の表2の「変動費合計」欄記載のとおり、計4140万5270円であり、この額は、異物除去機の売上高の8.84パーセントに相当する。

なお、上記55期ないし59期の各年度の変動費の詳細は、別紙1及び2記載のとおりであるが、これらは、上記各費目のうち、製品運送費については、異物除去機（被告装置）の売上比率（別紙2の「うち異物除去機製品」「（事業部内比率）」欄）と異物除去機関係以外（これは全て製品とする。）の製品の売上比率（別紙2の「（異物除去機関係以外比率）」欄）を基準に按分し（その按分割合は、別紙2の「うち異物除去機製品」「（事業部内比率）」及び「（異物除去機関係以外比率）」の右欄に記載）、その他の費目については、いずれも自社品事業部の売上高に占める異物除去機（被告装置）の売上高の割合（別紙2の「うち異物除去機製品」「（事業部内比率）」欄）で按分して、各費目について控除すべき変動費の額（別紙2の「控除額」欄）を算出したものである。

エ 販売利益の額

原告主張の額は、否認する。

(2) 本件回転板の販売利益

ア 販売数量

平成19年6月8日以降の本件回転板の販売数量は、別紙売上等一覧表の表2の「選別プレート新品」欄及び別紙1の表1の「合計数量」欄記載のとおり、アルミ製のものが192枚、ステンレス製のものが311枚である（計503枚）。

イ 販売単価

本件回転板の販売単価は、別紙1の表1の「出荷単価」欄記載のとおり、アルミ製のものが7万円、ステンレス製のものが8万4000円である。

ウ 粗利益率及び粗利益額

本件回転板の粗利益率は、別紙1の表1の「粗利益率」欄記載のとおり、40パーセントである。

したがって、本件回転板の販売による粗利益額は、同表1の「粗利益金額」欄記載のとおり、アルミ製のものが計537万6000円となり、ステンレス製のものが計1044万9600円となる（合計1582万5600円）。

$$192 \text{ 枚} \times 70,000 \text{ 円} \times 40\% = 5,376,000 \text{ 円}$$

$$311 \text{ 枚} \times 84,000 \text{ 円} \times 40\% = 10,499,600 \text{ 円}$$

エ 変動費

本件回転板の売上げに対する原価以外の変動費の比率は、被告装置と同様に、8.84パーセントである。

オ 販売利益の額

原告の主張する額は、否認する。

(3) 本件プレート板

ア 販売数量

平成19年6月8日以降の本件プレート板の販売数量は、別紙売上等一覧表の表2の「プレート板」欄及び別紙1の表1の「合計数量」欄記載の

とおり、721枚である。

イ 販売単価

本件プレート板の販売単価は、別紙1の表1の「出荷単価」欄記載のとおり、350円である。

ウ 粗利益率及び粗利益額

本件プレート板の粗利益率は、別紙1の表1の「粗利益率」欄記載のとおり、50パーセントである。

したがって、本件プレート板の販売による粗利益額は、同表1の「粗利益金額」欄記載のとおり、計12万6175円となる。

$$721 \text{ 枚} \times 350 \text{ 円} \times 50\% = 126,175 \text{ 円}$$

エ 変動費

本件プレート板の売上げに対する原価以外の変動費の比率は、被告装置と同様に、8.84パーセントである。

オ 販売利益の額

原告の主張する額は、否認する。

(4) 寄与度

ア 侵害品について

本件特許の対象物は「共回り防止装置」であるところ、これに当てはまるのは、本件プレート板である。原告は、本件プレート板は「防止手段」で、これとクレーム対象である「防止装置」とは違うというが、失当である。本件プレート板が「防止手段」に当たるのはよいとして、だからといって、異物除去機全体が「防止装置」となるわけではない。

原告は、被告装置自体の利益を賠償金額算定の根拠として主張するが、たとえ侵害があると仮定しても、侵害品となるのは、本件プレート板であるから、これを計算の対象とすべきである。被告装置自体は、本件特許の出願よりも前から売っているものであるから、被告装置自体の販売が「侵

害の行為」(特許法102条2項)になるわけではないし、被告装置全体が侵害品ではないのであって、原告のような計算は失当である。

イ 本件プレート板の有用性及び販売への寄与について

仮に原告の侵害主張を認めるとしても、本件特許の対象物が本件プレート板であるというだけではなく、本件プレート板は、現に、除去機自体にとって限定的な働きを持つだけのものである。

すなわち、生海苔の異物除去装置としての能率を確保するためには、通過すべき生海苔は、十分に通過するということを達成することこそが重要な点であるが、この課題に対して、回転板の円周部の僅かな隙間を利用するという構成を採用し、能率のよい装置を達成したのは、被告の発明である。これによって、実用的な異物除去機が初めてできたのである。

したがって、被告の発明によって、通過すべき生海苔は十分に通過したということであり、そこに本件プレート板の必要性等は基本的には存在しないということである。

このように、通常は、本件プレート板などなくても、回転板の円周部と固定側との間の横滑りの動きにより、良品海苔は隙間を通過していくが、海苔の一部に、通過できない分厚い箇所があるなどの場合には、本件プレート板が有効に働く。「ハタキ」と呼ばれる、シーズン末期に海苔を根こそぎに採取した場合、海苔の根及びそれに近い部分が厚いために、そのままでは隙間を通過しないものがあり、これに対処する目的で回転板上に本件プレート板を取り付けるのである。回転板上面の本件プレート板によって、通過できない部分を切断し、通過できる良品海苔の部分を通させるという働き方をさせるわけである。ハタキ以外でも、分厚い部分がある海苔などの場合には、本件プレート板が有効である可能性はあるが、実際には、ハタキの際以外は、回転板の上面に取り付ける本件プレート板が必要となる事態は、普通はない。このため、典型的なユーザー(海苔生産者)

の場合、ハタキの時期だけに本件プレート板を取り付けている。

このように回転板の上面に付ける本件プレート板は、ハタキの処理のためのものであり、その経済的意義はかなり限られている上、ハタキは、そもそも海苔としては品質の劣るものであり、価格も安く、異物除去機を通して高級品に変わるわけではない。また、そういうものであるから、異物処理機を通すことが必須ではなく、むしろそのまま製品にすることも考えられるのであるが、異物除去機を一応は通すという使い方が多くなり、その際に本件プレート板を使うという状況になっている。したがって、仮に本件プレート板を使わないとしても、それが大きな問題になるわけではなく、そういうときには異物除去機を使わないように対処すればよいだけの話である。こういう意味でも、本件プレート板の意義は限られている。

一方、本件プレート板を取り付けると、仮に、甲殻類の殻などの異物が混入していた場合、それを本件プレート板が粉碎する可能性があり、そうになると、かえって粉碎物を良品海苔に混ぜてしまうことになるが、これは、製品海苔に白い斑点状の異物が混じる事になったりして、非常に品質を低下させる。このため、必要がない限り、品質のためにはむしろ本件プレート板を付けないことが望ましい。このような副作用もあるため、通常時は本件プレート板を取り付けずに異物除去機を使用し、ハタキの場合に限って、本件プレート板を取り付けるのが普通である。そのため、本件プレート板はネジで回転板に付けるもので、簡単に付けたり外したりできるようになっている。

以上のように本件プレート板を付ける期間はごく限られており、異物除去機にとって決して重要なものではないため、ユーザーが異物除去機を買う際にも、本件プレート板があるから被告装置が選択されるわけでは決してない。

ウ 本件発明の寄与度

本件プレート板の利用期間やその際の海苔の経済価値の低さを考えれば、被告装置及び本件回転板の売上げに対する本件発明の寄与度が10パーセントを超えることはない。

(5) 損害賠償額の算定についての被告の主張

ア 被告装置について

原告は、被告装置と競合する生海苔異物除去機を製造・販売しているものの、競合品の中ではシェアは低い。近年においては、渡邊機開工業のシェアが圧倒的であるから、被告が販売できなかった分は、基本的に渡邊機開工業が販売することになるとみるのが相当である。シェアにこれだけ開きがあると、原告の販売先は、特に深いつながりがあるところに限られ、被告が販売できなかった場合に、選択肢としては、むしろ渡邊機開工業を選ぶのが当然と思われる。

したがって、被告が本件プレート板を付けたことによる原告の逸失利益はないものと考えられ、仮に逸失利益を想定したとしても、それは被告による販売利益の数十分の1にとどまるはずである。よって、この状況は、特許法102条2項の推定が覆されているというに十分である。

イ 本件回転板及び本件プレート板について

原告は、本件回転板及び本件プレート板の販売についても、特許法102条2項の適用を主張しているが、原告は、これらの競合品を販売しておらず、被告が本件回転板及び本件プレート板を販売しなくても、それにより原告が販売できたわけではないのであるから、被告の利益額を根拠とした原告の損害を想定することはできないのであって、同条項の適用の前提を欠いている。

ウ その他

本件特許には、極めて近い先行技術が存在しており、その点でも、本件特許に意義があるとは思われない。先行技術に基づく無効を詳論はしない

が、こうした状況は、損害額の判断において考慮される必要がある。

また、被告は、「共回り防止」のクレーム要件に合致しないことでの非侵害を専ら主張してきており、また、それ以外にも、請求項3によれば、突起物等は「円周面」に付けるとされているが、被告装置における本件プレート板は、回転板の上面に付けるのであって、側面の円周面ではないから、本件プレート板はこの要件に合致していないともいえる。

これらの事情は、賠償額の算定において、斟酌されるべきである。

さらに、仮に、被告に過失が認められるとしても、その過失は小さいから、特許法102条4項後段の趣旨により、賠償額は軽減されるべきである。

(6) 弁護士費用について

弁護士費用相当額の損害は争う。

7 争点(5) (消滅時効の成否 (時効の中断の有無)) について

[被告の主張]

(1) 消滅時効の成立

原告の請求のうち、訴え変更前の請求金額(2000万円)を超える部分について、民法724条所定の3年の消滅時効を援用する。

すなわち、原告が請求金額を拡張した平成23年11月9日付け訴え変更申立書は、同月15日に被告に送達されたところ、それから3年をさかのぼる平成20年11月15日以前の被告装置の販売による損害賠償請求権は、消滅時効が完成している。消滅時効の対象となる平成19年6月8日から平成20年11月14日までの間の被告装置の販売台数は、型名「CF-36」が1台、「CFW-37」が5台、「CFW-37S」が43台、「CFWT-37」が11台、「CFT-38」が17台、「CFT-38B」が2台で、計79台である。

原告は、消滅時効に対する反論として、本件特許の訂正に関連して、訂正

以前には権利行使ができなかったと主張するところ、この主張を前提とするなら、むしろ、被告には過失がなく、賠償責任を負わないことになる。

(2) 時効の中断の主張に対する反論

本件訴訟の提起による時効の中断があるにしても、その効果があるのは、訴訟物になっている請求金額の範囲のみである。原告は、訴状において、「内金として金2000万円」及び遅延損害金を請求していたのであるから、時効の中断効が認められるのは、この金額についてのみである。

[原告の主張]

(1) 消滅時効の成否について

消滅時効の起算点は、「被害者・・・が損害及び加害者を知った時」（民法724条）である。

原告は、平成22年1月頃、被告装置が本件特許権に抵触するのではないかとの疑いを有し、専門的観点から判断を行ったが、その段階では、本件明細書等の記載に明瞭でない記載等があり、特許侵害との判断をなし得ない状態であった。そこで、原告は、同月18日に、本件特許の訂正審判（訂正2010-390006）を請求し、同年2月25日に訂正を認める旨の審決がされたことを受けて、被告に対して、同年6月3日付け警告書（送達日は同月7日）で、被告装置の製造・販売等の中止と、損害賠償額算定のための販売数量等の開示などを要求した。

このように、原告が、損害の事実、すなわち、被告装置が本件特許権を侵害するとの事実を知ったのは平成22年2月末頃（早くとも訂正審判を請求した同年1月頃）であるから、消滅時効の起算点は、早くとも同年1月頃である。そうすると、原告は、同年6月30日に訴訟提起し、さらに、平成23年11月9日付けで訴えを変更しているから、そもそも民法724条の時効は成立しない。

(2) 時効の中断

仮に、消滅時効の起算点が被告主張のとおりであったとしても、被告の援用対象である本件の損害賠償請求権の時効は中断している。

すなわち、原告は、訴状において、「損害賠償として、少なく見積もって4000万円は下らない」とし、「現段階では」と留保した上で「内金2000万円」を請求していたのであり、一部請求であることを明示するだけでなく、訴訟提起時から残部についても権利行使の意思を表明していたことは明らかである。そればかりか、上記「4000万円」を上限とするのではなく、仮定的に「少なく見積もって」と主張している。すなわち、当該期間に相当する分の損害賠償額の上限が「4000万円」という趣旨ではなく、後に損害論の手續に入った段階では不足する部分は拡張して請求するという趣旨を明示していることは明らかである。そして、現に、損害論の手續に入った段階で速やかに訴え変更申立書を提出して請求額を拡張したものである。

このように、原告は本件訴訟の提起・係属によって、その残部についてもこれを行行使する意思を継続的に表示していることから「裁判上の催告」（民法153条）が成立する。そして、その後の訴え変更申立書による請求拡張によって裁判上の請求（同法147条1号、149条）が成立しているから、その残部についても消滅時効は中断するというべきである。

第4 当裁判所の判断

1 本件発明の意義

(1) 本件明細書等の記載

本件明細書等（別紙特許審決公報〈略〉参照）には、次の記載がある。

【発明の属する技術分野】

- ・「本発明は、生海苔・海水混合液（生海苔混合液）から異物を分離除去する生海苔異物分離除去装置における生海苔の共回り防止装置に関する。」（段落【0001】）

【従来技術】

- ・「この異物分離機構を備えた生海苔異物分離除去装置としては、特開平 8-140637号の生海苔の異物分離除去装置がある。その構成は、筒状混合液タンクの環状枠板部の内周縁内に回転板を略面一の状態で僅かなクリアランスを介して内嵌めし、この回転板を軸心を中心として適宜駆動手段によって回転可能とするとともに、前記筒状混合液タンクに異物排出口を設けたことにある。この発明は、比重差と遠心力を利用して効率よく異物を分離除去できること、回転板が常時回転するので目詰まりが少ないこと、又は仮りに目詰まりしても、当該目詰まりの解消を簡易に行えること、等の特徴があると開示されている。」（段落【0002】）

【発明が解決しようとする課題】

- ・「前記生海苔の異物分離除去装置、又は回転板とクリアランスを利用する生海苔異物分離除去装置においては、この回転板を高速回転することから、生海苔及び異物が、回転板とともに回り（回転し）、クリアランスに吸い込まれない現象、又は生海苔等が、クリアランスに喰込んだ状態で回転板とともに回転し、クリアランスに吸い込まれない現象であり、究極的には、クリアランスの目詰まり（クリアランスの閉塞）が発生する状況等である。この状況を共回りとする。この共回りが発生すると、回転板の停止、又は作業の停止となって、結果的に異物分離作業の能率低下、当該装置の停止、海苔加工システム全体の停止等の如く、最悪の状況となることも考えられる。」（段落【0003】）
- ・「前記共回りの発生のメカニズムは、本発明者の経験則では、1. 生海苔（原藻）に根、スケール等の原藻異物が存在し、生海苔の厚みが不均等なとき、2. 生海苔が束状、捩じれ、絡み付き等の異常な状態で、生海苔が展開した状態でない、所謂、生海苔の動きが正常でないとき、3. 生海苔が異物を取り込んでいる状態、生海苔に異物が付着する等の状態

であって、生海苔の厚みが不均等であるとき、等の生海苔の状態と考えられる。(段落【0004】)

【課題を解決するための手段】

- ・「請求項1の発明は、共回りの発生を無くし、かつクリアランスの目詰まりを無くすこと、又は効率的・連続的な異物分離（異物分離作業の能率低下、当該装置の停止、海苔加工システム全体の停止等の回避）を図ることにある。またこの防止手段を、簡易かつ確実に適切な場所に設置することを意図する。」(段落【0005】)
- ・「請求項3の発明は、請求項1の目的を達成することと、またこの防止手段を、簡易かつ確実に適切な場所に設置することを意図する。」(段落【0009】)
- ・「請求項3は、生海苔排出口を有する選別ケーシング、及び回転板、この回転板の回転とともに回る生海苔の共回りを防止する防止手段、並びに異物排出口をそれぞれ設けた生海苔・海水混合液が供給される生海苔混合液槽を有する生海苔異物分離除去装置において、前記防止手段を、突起・板体の突起物とし、この突起物を回転板及び／又は選別ケーシングの円周面に設ける構成とした生海苔異物分離除去装置における生海苔の共回り防止装置である。」(段落【0010】)
- ・「請求項4の発明は、請求項1の目的を達成することと、またこの防止手段を、クリアランスへの容易な設置を図ることを意図する。」(段落【0011】)
- ・「請求項4は、生海苔排出口を有する選別ケーシング、及び回転板、この回転板の回転とともに回る生海苔の共回りを防止する防止手段、並びに異物排出口をそれぞれ設けた生海苔・海水混合液が供給される生海苔混合液槽を有する生海苔異物分離除去装置において、前記防止手段を、突起・板体の突起物とし、この突起物を選別ケーシングと回転板で形成

されるクリアランスに設ける構成とした生海苔異物分離除去装置における生海苔の共回り防止装置である。」（段落【0012】）

【発明の実施の形態】

- ・「本発明の生海苔混合液槽には、生海苔タンクから順次生海苔混合液が導入される。この導入された生海苔混合液の生海苔は、回転板とともに回転しつつ、順次吸込用ポンプにより回転板と選別ケーシングで形成される異物分離機構のクリアランスに導かれる。この生海苔は、このクリアランスを通過して分離処理される。この分離処理された生海苔及び海水は、選別ケーシングのケーシング内底面より連結口を經由して良質タンクに導かれる。」（段落【0019】）
- ・「このクリアランスに導かれる際に、生海苔の共回りが発生しても、本発明では、防止手段に達した段階で解消される（防止効果）。尚、前記防止手段は、単なる解消に留まらず、生海苔の動きを矯正し、効率的にクリアランスに導く働きも備えている（矯正効果）。」（段落【0020】）
- ・「以上のような操作により、生海苔の分離が、極めて効率的にかつトラブルもなく行われることと、当該回転板、又は当該装置の停止等は未然に防止できる特徴がある。」（段落【0021】）

【実施例】

- ・「・・・。また図7の例は、選別ケーシング33（枠板）の円周面33a（内周端面）に回転板34の円周端面34bが内嵌めされた構成のクリアランスSでは、このクリアランスSに突起・板体・ナイフ等の突起物の防止手段6を設ける。また図8の例では、回転板34の回転方向に傾斜した突起・板体・ナイフ等の突起物の防止手段6を1ヶ所又は数ヶ所設ける。」（段落【0026】）

【発明の効果】

- ・「請求項1の発明は、生海苔排出口を有する選別ケーシング、及び回転

板、回転板の回転とともに回る生海苔の共回りを防止する防止手段、並びに異物排出口をそれぞれ設けた生海苔・海水混合液が供給される生海苔混合液槽を有する生海苔異物分離除去装置において、防止手段を、突起・板体の突起物とし、突起物を、選別ケーシングの円周端面に設ける生海苔異物分離除去装置における生海苔の共回り防止装置である。従って、この請求項1は、共回りの発生を無くし、かつクリアランスの目詰まりを無くすこと、又は効率的・連続的な異物分離（異物分離作業の能率低下、当該装置の停止、海苔加工システム全体の停止等の回避）が図れること、またこの防止手段を、簡易かつ確実に適切な場所に設置できること等の特徴がある。」（段落【0029】）

- ・「請求項3の発明は、生海苔排出口を有する選別ケーシング、及び回転板、回転板の回転とともに回る生海苔の共回りを防止する防止手段、並びに異物排出口をそれぞれ設けた生海苔・海水混合液が供給される生海苔混合液槽を有する生海苔異物分離除去装置において、防止手段を、突起・板体の突起物とし、突起物を回転板及び／又は選別ケーシングの円周面に設ける生海苔異物分離除去装置における生海苔の共回り防止装置である。従って、請求項1の目的を達成できることと、またこの防止手段を、簡易かつ確実に適切な場所に設置できること等の特徴を有する。」（段落【0031】）

- ・「請求項4の発明は、生海苔排出口を有する選別ケーシング、及び回転板、回転板の回転とともに回る生海苔の共回りを防止する防止手段、並びに異物排出口をそれぞれ設けた生海苔・海水混合液が供給される生海苔混合液槽を有する生海苔異物分離除去装置において、防止手段を、突起・板体の突起物とし、突起物を選別ケーシングと回転板で形成されるクリアランスに設ける生海苔異物分離除去装置における生海苔の共回り防止装置である。従って、請求項1の目的を達成できることと、またこ

の防止手段を，クリアランスへの容易な設置が図れること等の特徴を有する。」（段落【0032】）

(2) 上記各記載によれば，本件発明は，混合液タンクの環状枠板部と回転板との間に設けられたわずかなクリアランスを利用して，生海苔・海水混合液（生海苔混合液）から異物を分離除去する生海苔異物分離除去装置において，従来，生海苔（原藻）に根，スケール等の原藻異物が存在し，生海苔の厚みが不均等なとき，生海苔が束状，ねじれ，絡みつき等の異常な状態で，生海苔が展開した状態でないとき，又は，生海苔が異物を取り込んでいる状態，生海苔に異物が付着する等の状態であって，生海苔の厚みが不均等であるときなどに，クリアランスの目詰まりが発生する状況が生じ，回転板の停止又は作業の停止を招いて，結果的に異物分離作業の能率低下等を招いてしまうことがあったため，共回りを防止する手段を簡易かつ確実に適切な場所に設置し，クリアランスの目詰まりをなくして共回りの発生を防ぐことによって，効率的・連続的な異物分離を図ろうとした発明であって，その防止手段として，突起・板体の突起物を，回転板及び／又は選別ケーシングの円周面に設ける構成としたり（本件発明3），クリアランスに設ける構成としたりした（本件発明4）ものと，認めることができる。

2 争点(1)ア（構成要件A3の充足性）について

(1) 本件発明における「共回り」の意義

ア 本件発明には，「共回り」に関し，「回転板とともに回る生海苔の共回りを防止する防止手段」（構成要件A3）との記載があるところ，本件明細書等の段落【0003】には，さらに，「・・・生海苔及び異物が，回転板とともに回り（回転し），クリアランスに吸い込まれない現象，又は生海苔等が，クリアランスに喰込んだ状態で回転板とともに回転し，クリアランスに吸い込まれない現象であり，究極的には，クリアランスの目詰まり（クリアランスの閉塞）が発生する状況等である。この状況を共回り

とする。」との記載があり、ここで、「共回り」の用語が定義されている。

したがって、本件発明の記載及び本件明細書等の記載によれば、本件発明における「共回り」とは、生海苔等が、回転板とともに回転し、クリアランスに吸い込まれない現象、又は生海苔等が、クリアランスに喰い込んだ状態で回転板とともに回転し、クリアランスに吸い込まれない現象のことであって、究極的にクリアランスの目詰まり（閉塞）が発生している状況をいうものと認められる。

そして、このような定義に基づけば、クリアランスの目詰まり（閉塞）が発生している状況において、「生海苔等が、クリアランスに喰い込んだ状態で回転板とともに回転し、クリアランスに吸い込まれない現象」はもちろん、単に「生海苔等が、回転板とともに回転し、クリアランスに吸い込まれない現象」も「共回り」に当たるとされているのであるから、クリアランスに喰い込んだ生海苔等が回転板に接触しつつ、回転板と一緒に回転して、クリアランスに吸い込まれない場合だけではなく、クリアランスに目詰まり（閉塞）が発生した状況において、分離除去装置の槽内の混合液中の生海苔等が、その槽内で、回転板の回転に伴って回転しているだけで、クリアランスに吸い込まれていかない場合もまた、本件発明における「共回り」に含まれるものと解される。

なお、証拠（略）によれば、生海苔又はそれ以外の混合液を羽根などの回転体で回転させ、攪拌する技術分野（遠心分離、異物除去など）において、「共回り」との用語が、混合液等が回転体の回転に伴って容器の中で回転し、攪拌や分離の効果を奏しないような状態を指すものとして用いられていると認められることに照らしても、本件発明における「共回り」の用語を、上記のように、生海苔等が回転板の回転に伴って、槽内で回転しているだけで、クリアランスに吸い込まれていかず、分離除去の効果が得られないような場合を含むものと解するのが相当である。

イ この点に関し、被告は、「共回り」とは、生海苔等が回転板とともに回ることを意味し、それは回転板に貼りついて回っている状態を指すと主張する。

確かに、本件明細書等の段落【0003】は、「生海苔等が、クリアランスに喰込んだ状態で回転板とともに回転し、クリアランスに吸い込まれない現象」を「共回り」の一つの状態として記載しているから、生海苔等がクリアランスに喰い込み、その際、回転板に貼りついて、回転板と同じ速度で回っているような場合も「共回り」に含まれ得る。

しかし、上記のとおり、「共回り」が、そのように「生海苔等が、クリアランスに喰込んだ状態で回転板とともに回転」している場合だけでなく、広く、生海苔等が回転板とともに回転し、クリアランスに吸い込まれない場合を含むものとして定義されている以上、これを、被告が主張するように、生海苔等が回転板に貼りついている場合に限定して解釈するのは相当ではない。

また、被告は、「とも（共）」の語を用いた「回転板とともに回る」との文言を重視するようであるが、「とも（共）」とは、一般的に、「いっしょ。同時。同一。」の意味であるから（広辞苑第六版）、生海苔が「回転板とともに回る」との文言が、生海苔が回転板に貼りついていることのみを意味するとはいえないし、両者が同速度で回る場合に限定されているとも解し得ない。

むしろ、本件明細書等の段落【0019】には、「本発明の生海苔混合液槽には、生海苔タンクから順次生海苔混合液が導入される。この導入された生海苔混合液の生海苔は、回転板とともに回転しつつ、順次吸込用ポンプにより回転板と選別ケーシングで形成される異物分離機構のクリアランスに導かれる。」との記載があるところ、同記載中にも「回転板とともに回転し」との文言が用いられているが、ここで「回転板とともに回転し」

ている生海苔が、「回転板に貼りついて回転板と同速度で回転している」生海苔を指すものでないことは、明らかである。

このように、本件明細書等の記載によっても、「回転板とともに回転」との文言が、回転板に貼りついて回転板と同速度で回転するとの限定的な意味で用いられてはいないと認められるから、これに反する被告の主張は採用することができない。

ウ また、被告は、回転板が回っている以上、水流が回っているのは当たり前であって、全くの正常な状態であっても生海苔は瞬時に通過するわけではなくタンク中に貯まって回っているものであるが、それらを指して「共回り」というのは失当であると主張する。

しかし、上記アのとおり、本件発明における「共回り」は、生海苔等が回転板とともに回転してクリアランスに吸い込まれない現象をいうのであって、単に、混合液中の生海苔が槽内で回転しているという正常な状態を指しているわけではないことは明らかであるから、被告の上記主張は採用することができない。

さらに、被告は、クリアランスの目詰まり（閉塞）が起これさえすれば、あるいはこれが起こっていることの全てが「共回り」というわけではないとも主張する。

しかし、上記アにおける「共回り」の解釈は、クリアランスに目詰まり（閉塞）が起これさえすれば、その全てが「共回り」に当たるというものではなく、「共回り」に該当する現象の存在を前提としているのであるから、被告の上記主張は採用することができない。

(2) 本件発明における「共回りを防止する防止手段」の意義

ア 本件発明における「共回り」の意義が、上記(1)ア記載のとおりである以上、「共回りを防止する防止手段」とは、クリアランスの目詰まりを防止しないし解消するための手段であって、生海苔等が、クリアランスに喰い込

んだ状態又はそれ以外の状態で、回転板とともに回転し、クリアランスに吸い込まれない現象、すなわち「共回り」の発生を防ぐための手段をいうものと解される。

イ この点に関して被告は、「共回りを防止する」とは、生海苔や異物が回転板とともに回転することを止めることを意味していると主張するところ、かかる被告の主張は、「共回り」が、生海苔等が回転板に貼りついて、回転板と同速度で回転することを意味するとの解釈を前提に、生海苔等がそのように回転板に貼りつくのを防止したり、あるいは回転板に貼りついた生海苔等を除去したりする手段が「共回りを防止する防止手段」に当たるといふ趣旨と解される。

しかし、「共回り」の意義を上記のように限定する被告の主張を採用することができないことは、前記(1)のとおりであるから、それを前提とした被告の「共回りを防止する防止手段」に関する主張も採用することはできない。

また、被告は、「共回り」を防止するものが共回りの防止であって、目詰まりの防止の働きさえすれば「共回りを防止する」に該当するという原告の主張は誤っていると主張する。

しかし、前記(1)アのとおり、クリアランスに目詰まり(閉塞)が発生し、分離除去装置の槽内において生海苔等が回転板の回転に伴って回転しているだけでクリアランスに吸い込まれていかない現象が「共回り」に含まれる以上、そのような場合に、クリアランスの目詰まりを防止又は解消することによって、実際に生海苔等がクリアランスに吸い込まれない現象を防ぐことができるのであれば、そのことをもって「共回りを防止する」といふことには何ら支障がないといふべきである。

加えて、前記1(2)のとおり、本件発明の意義が、厚みの不均等な生海苔等によって、クリアランスの目詰まりが発生する状況が発生し、回転板の

停止又は作業の停止を招き、結果的に異物分離作業の能率低下等を招いてしまうという課題に対して、共回りを防止する防止手段を設けることにより、効率的・連続的な異物分離を図ろうとした点にあることに照らしても、目詰まりを防止・解消して共回りを防止することのできる手段は、まさに「共回りを防止する防止手段」に当たるといえることができる。

(3) 「共回りを防止する防止手段」の該当性

ア 被告装置の本件プレート板は、前記第2、2(5)エ（被告装置の構成β）のとおり、その形状が厚さ約1ミリメートル、縦約18ミリメートル、横約20ミリメートルの「板状」であり、本件回転板の上面外周縁に取り付けられた環状板3aの表面よりも出っ張るような状態を呈しており、本件回転板を上から見たときに、その一部が、本件回転板の外周から突出し、隙間Cを超えるように設けられているものである。

そして、証拠（略）及び弁論の全趣旨によれば、被告装置において、クリアランスから生海苔混合液が吸引されないとき、混合液中の生海苔は、クリアランスに吸い込まれず、槽内で、本件回転板の回転に伴って、周方向の回転を維持した状態を続けること、被告装置の稼働中には、生海苔等が本件回転板と選別ケーシングとの間のクリアランスに目詰まりを起こすことがあること、被告装置に取り付けられた本件プレート板には、そのクリアランスに生海苔等が目詰まりすることを防止する働きがあることが、それぞれ認められる。

そうすると、本件プレート板は、本件発明における「共回りを防止する防止手段」に該当するといえることができる。

イ この点に関し、被告は、本件プレート板が、その回転移動により、不通過の生海苔や異物を切ることなどで目詰まりを回避するなどの働きを有することを認めつつも、本件プレート板は本件回転板に付いているため、固定側に貼りついた生海苔等の対処しかできず、「共回り」をしている生海

苔等には働きようがないと主張する。

しかし、「共回り」が、生海苔等が回転板に貼りついて、回転板と同速度で回転している状態を指すとの被告の主張が採用できないことは前記(1)のとおりであるから、上記のような「共回り」に関する独自の解釈に基づいて、本件プレート板が「共回りを防止する防止手段」に当たらないとする被告の主張は、その前提において誤りであって採用することができない。

また、被告は、仮に生海苔等が回転板に貼りつかずに、回転板と一緒に回転しているような場合を「共回り」に含むとしても、混合液中の生海苔が回転板等に貼りつかないとすれば、それは問題のある状況ではないし、また、回転板等から離れている以上、本件プレート板がそれに対して作用することはないとも主張する。

しかし、本件プレート板が、混合液中で回転している生海苔等に直接作用することがないとしても、クリアランスに目詰まりが発生し、槽内において生海苔等が回転板に伴って回転するだけでクリアランスに吸い込まれない現象（「共回り」の一種）が発生している場合に、本件プレート板がクリアランスの目詰まりを解消することでこのような共回りを防止することができるのであれば、それをもって、本件プレート板は「共回りを防止する防止手段」に当たるということができるから、被告の上記主張は採用することができない。

ウ この他、被告は、本件特許の請求項1及び2では、固定側、すなわち「選別ケーシングの円周端面」（請求項1）ないし「生海苔混合液槽の内底面」（請求項2）に、突起物（共回りを防止する防止手段）を設けることとされていること、本件明細書等の段落【0031】及び【0032】で、本件特許の請求項3及び4が、あたかも請求項1の従属項のように説明されていること、請求項3及び4では、突起物が、「回転板及び／又は選別ケ

ーシングの円周面に」（請求項3）ないし「選別ケーシングと回転板で形成されるクリアランスに」（請求項4）と、不明確な記載になっていることなどを挙げて、本件発明3及び4においても、本来的には、「共回りを防止する防止手段」を固定側と回転板の両側に付けるか、又は固定側に付けることを意味していると解釈すべきであると主張する。

しかし、被告が指摘する段落【0031】及び【0032】には、請求項3の発明（本件発明3）及び請求項4の発明（本件発明4）が、請求項1と同じ目的を達成できるものであることが記載されているだけで、請求項1の従属項であることをうかがわせる記載は存在しないし、そもそも本件特許の特許請求の範囲の記載の文言からすれば、請求項3及び請求項4が請求項1の従属項でないことは明らかである。

また、請求項3の「突起物を回転板及び／又は選別ケーシングの円周面に設ける構成」（構成要件B2）、請求項4の「突起物を選別ケーシングと回転板で形成されるクリアランスに設ける構成」（構成要件B'2）との記載が不明確であるとはいえない。

したがって、本件発明3及び4においても、本来的には「共回りを防止する防止手段」を固定側と回転板の両側に付けるか、又は固定側に付けることを意味していると解釈すべきであるとの被告の上記主張は、特許請求の範囲の記載に基づかない主張にすぎず、到底採用することはできない。

(4) 小括

以上によれば、本件プレート板は、本件発明における「共回りを防止する防止手段」に当たるから、本件プレート板を構成部品とする被告装置は、構成要件A3を充足する。

3 争点(1)イ（構成要件Bの充足性）について

(1) 本件プレート板が、本件発明における「共回りを防止する防止手段」に該当することは、上記2のとおりである。そして、前記第2、2(5)エ（被告装

置の構成β) のとおり、本件プレート板は、その形状が、厚さ約1ミリメートル、縦約18ミリメートル、横約20ミリメートルの「板状」であり、本件回転板の表面外周端に取り付けられていて、本件回転板の上面外周縁に取り付けられた環状板3aの表面よりも出っ張るような状態を呈していることが認められるから、本件プレート板を取り付けた被告装置は、「前記防止手段を」「突起・板体の突起物とし」て、「回転板・・・の円周面に設ける構成とした」ものであるということが出来る。

なお、被告は損害額の算定に当たり参酌されるべき事情として、請求項3の構成要件B2によれば、突起物等は「円周面」に付けるとされているが、被告装置における本件プレート板は、本件回転板の上面に付けるのであって、側面の円周面に付けるものではないから、被告装置における本件プレート板は上記要件に合致していないと主張する。

しかし、弁論の全趣旨によれば、被告装置における本件プレート板は、本件回転板の上面外周縁に設けられた環状板3aの上面端部に、ネジで固定されており、その先端が本件回転板の外周縁から突出して設けられていることが認められるところ、本件プレート板のうち本件回転板の外周縁から突出した部分(爪部)は、構成要件B1の「板体の突起物」に該当すると解され、その爪部は、本件回転板に固定されてそれと一体となっている本件プレート板の基部(本件プレート板から爪部を除いた部分)に接合しているのであるから、本件プレート板が本件回転板に取り付けられている構成は、本件回転板の円周面及びその円周面に沿う本件プレート板の基部の断面からなる、「回転板」の「円周面」に、本件プレート板の爪部である「突起物」が設けられている構成(構成要件B2)ということが出来る。

(2) 被告は、構成要件Bの充足性に関し、そもそも、本件プレート板が「共回り防止」の手段や装置に当たらないから、構成要件Bを充足しないと主張する。

しかし、本件プレート板が「共回りを防止する防止手段」に当たることは、前記2で認定したとおりであるから、被告の主張は、その前提を欠き、採用することができない。

- (3) また、被告は、仮に本件プレート板が「共回りを防止する防止手段」に当たるとしても、本件特許は、既に存在していた生海苔除去装置に付加して働くべきものとして「共回り防止装置」をクレームしているのであるから、被告装置に後に付加された本件プレート板のみが「共回り防止装置」に当たると主張する。

しかし、本件発明は、「共回り防止装置」に関する発明であって、その特許請求の範囲の記載においては、「共回りを防止する防止手段」の語を「共回り防止装置」の語とは別に用いており、「共回りを防止する防止手段」が「突起・板体の突起物」のみを指す（構成要件B1）のに対して、「共回り防止装置」は、上記「共回りを防止する防止手段」を含み、さらに「この突起物を回転板及び／又は選別ケーシングの円周面に設ける構成とし」（構成要件B2）、又は「この突起物を選別ケーシングと回転板で形成されるクリアランスに設ける構成とした」（構成要件B'2）「装置」を意味することは文言上明らかである。

そして、本件発明における「共回り防止」においては、単に突起物だけでその目的が達成されるわけではなく、むしろ、回転板や選別ケーシング及びそれらによって形成されるクリアランスとの関係で、当該突起物の設置箇所や設置態様が重要になることに鑑みれば、生海苔異物分離除去装置である被告装置においては、回転板や選別ケーシング（それらによって形成されるクリアランスを含む。）及び突起物（共回りを防止する防止手段）全体の構成及び配置が、本件発明における「共回り防止装置」に該当すると解するのが相当である。

したがって、被告の上記主張は採用することができない。

4 争点(1)ウ（構成要件B'の充足性）について

(1) 構成要件B' 2は、「この突起物を選別ケーシングと回転板で形成されるクリアランスに設ける構成とした」というものであるところ、被告装置においては、前記第2, 2(5)エ記載の被告構成β 2のとおり、「突起物」に該当する本件プレート板は、「その一部（爪部）が、本件回転板の外周から突出して隙間Cを超えるように設けられている」ものの、その一部又は全部がクリアランスの中に存するものではないから、それが「クリアランスに設け」られているとはいえない。

(2) この点に関して原告は、構成要件B' 2は「クリアランスに設ける」と規定しており、「クリアランス『内部』に設ける」とは規定しておらず、本件明細書等の【図7】においても、防止手段6がクリアランス内部から一部突出させた状態で付されているのであるから、「クリアランスに設ける」とは、「クリアランス『内部』に設ける」という意味ではなく、クリアランス開口部を超える（覆う）ように設ける場合も含む概念であるとして、本件プレート板が隙間Cの開口部を覆っている点で、「クリアランスに設ける構成」に該当すると主張する。

しかし、構成要件B' 2は、クリアランスが「選別ケーシングと回転板で形成される」と規定しているのであるから、クリアランスとは、選別ケーシングと回転板に挟まれた部分をいうものと解され、したがって、その文言上、突起物が、選別ケーシングと回転板との隙間C（クリアランス）の部分ではなく、隙間Cの外で、その隙間Cを覆うように設けられている場合にまで、「クリアランスに設ける構成」に当たるということはできない。

確かに、本件明細書等の【図7】の実施例においては、防止手段6が、クリアランスの内部から一部突出した状態で付されていることが認められるが、その防止手段6の大部分は、クリアランス内部に存在し、段落【0026】には、「図7の例は、・・・このクリアランスSに突起・板体・ナイフ等の

突起物の防止手段6を設ける」と記載されているのであるから、【図7】は、防止手段を「クリアランスの内部に設ける」ことの例として記載されているものと解される。したがって、これらの記載が、本件発明4の防止手段を、クリアランス内部には全く入れることなく、クリアランスの上部を覆うように設ける構成までも開示しているものとはいえない。

また、原告は、本件明細書等の段落【0011】、【0020】及び【0032】を挙げて、防止手段を「クリアランスに設ける」ことは、生海苔の動きを矯正し、効率的にクリアランスへ導く作用を行う場所を特定するという技術的意義を有するが、防止手段がクリアランス内部に完全に収まってしまうと、むしろ、生海苔の動きを矯正し、効率的にクリアランスへ導くという作用を発揮しにくくなるなどと主張する。

しかし、原告が指摘する各段落の記載によっても、防止手段をクリアランス内部に入れることなく、クリアランスの上部を覆うように設ける構成が開示されているとは認められず、また、仮に、防止手段をクリアランスの内部に設けることによって、本件発明4の作用効果が発揮しにくくなることがあるとしても、それを理由に、特許請求の範囲の文言を拡大して解釈することが許されることにはならない。

そして、以上のほかに、クリアランスの開口部を超える（覆う）ように突起物を設けた構成が「突起物を・・・クリアランスに設ける構成」に含まれると解すべき根拠は、本件明細書等の記載の中に見いだすことができない。

よって、原告の上記主張は採用することができない。

(3) 以上によれば、被告装置の構成β2は、構成要件B'2を充足するとは認められない。

5 被告装置に関するまとめ

前記2及び3によれば、被告装置は、本件発明3の各構成要件を充足するから、本件発明3の技術的範囲に属するものと認められるが、前記4のとおり、

被告装置は、本件発明4の構成要件B'2を充足しないから、本件発明4の技術的範囲に属するものとは認められない。

したがって、被告装置を製造・販売等する行為は、本件発明3に係る原告の特許権を侵害することになる。

この点に関し、被告は、生海苔異物分離除去装置は、従前から被告が製造・販売している製品であるから、侵害品となるのは、生海苔異物分離除去装置である被告装置に付加された本件プレート板のみであると主張する。

しかし、被告装置が本件特許権を侵害するか否かは、被告装置が本件特許の請求項に記載された構成を有するか否かによって決せられるのであるから、上記のとおり、被告装置の構成が本件発明3の各構成要件を充足する以上、仮に、被告装置の構成の中で、本件発明3の作用効果を果たす部分があるとしても、被告装置が本件発明3に係る原告の特許権を侵害する物に当たるといふ事実が否定されるものではないから、被告の上記主張は採用することができない。

6 争点(2) (本件回転板及び本件プレート板を製造・販売等する行為が本件特許権の間接侵害(特許法101条1号)に当たるか否か) について

(1) 前記3(3)のとおり、本件発明3に係る「共回り防止装置」は、突起・板体の突起物(共回りを防止する防止手段)のほかに、回転板及び選別ケーシング(それらによって形成されるクリアランスを含む。)によって構成されるものであるから、本件回転板及び本件プレート板は、それ自体では「共回り防止装置」に当たらず、本件発明3の構成要件を充足しない。

しかし、前記2(3)のとおり、本件プレート板は、本件発明3の「共回りを防止する防止手段」に該当するから、「共回り防止装置」の専用部品と認められる。また、前記3(3)のとおり、本件発明において、回転板は「共回り防止装置」の必須の構成部品であると認められるところ、被告装置においても、クリアランスの目詰まりをなくして共回りの発生を防ぐためには、本件回転

板が本件プレート板とともにその必須の構成部品であると認められるから、本件回転板において、本件発明を実施しない機能のみを使用し続けながら、当該発明を実施する機能は全く使用しないという使用形態が、当該製品の経済的、商業的又は実用的な使用形態と認めることはできない。

そうすると、本件回転板及び本件プレート板はいずれも、本件発明3の技術的範囲に属する被告装置の生産にのみ用いられる物であると認めるのが相当である。

したがって、本件回転板及び本件プレート板を製造・販売等する行為は、原告の本件発明3に係る特許権を侵害するものとみなされる（特許法101条1号）。

(2) この点に関し、被告は、仮に侵害が認められるとしても、「共回り防止装置」に当たるのは本件プレート板であるから、本件回転板は侵害品に当たらないと主張し、本件回転板及び本件プレート板について間接侵害が成立することを争うが、「共回り防止装置」に当たるのが本件プレート板であるとの被告の主張が採用できないことは、前記3(3)のとおりである。

7 争点(3)（被告の過失の有無）について

特許法103条により、被告には過失が推定される。

これに対し、被告は、原告が、被告の消滅時効の援用に対する反論として、本件特許の訂正審決を受けるまでは、特許権侵害との判断をなし得ず、権利行使ができなかったと主張することを捉えて、かかる原告の主張を前提とするならば、むしろ、被告が無過失とされるべきであると主張する。

しかし、証拠（略）によれば、原告が言及する訂正審判請求（訂正2010-390006）において、訂正がされた箇所は、本件特許の特許請求の範囲の請求項5及び本件明細書等の段落【0014】及び【0033】並びに【図7】及び【図8】の単純な誤記や明瞭でない記載に関するもののみであると認められるから、これらの訂正がなされなければ、本件発明3に係る構成要件該

当性の判断ができなかったとはいえない。

また、被告は、被告装置が原告の特許権を侵害するものではないと考えており、侵害と判断されることは全く理解できないことであるとして、過失がないと主張するが、そのような事情は、被告の無過失を基礎付けるに足りるものとはいえない。

したがって、過失がないとの被告の上記主張は採用することができない。

8 争点(4) (原告の損害額) について

(1) 被告装置の販売利益

ア 主位的主張について

原告は、平成19年6月8日以降の被告装置の売上高について、主位的に、被告装置の平均仕切価格を250万円、年間販売台数を50台程度と推定した上、5年間の売上高を6億2500万円と主張し、さらに、この売上げに対する利益率を40パーセントとして、被告の利益額が2億5000万円であると主張する。

しかし、平均仕切価格、年間販売台数及び利益率についての原告の上記主張は、いずれも推測にすぎず、それらの事実を認めるに足りる証拠はない。よって、原告の主位的主張は採用することができない。

イ 予備的主張1について

原告は、予備的主張1として、被告装置の売上高を5億0566万4204円、その売上高に対する利益率を40パーセントとして、被告の利益額が2億0226万5681円であると主張する。

しかし、原告が主張する上記利益率も単なる推測にすぎず、これを認めるに足りる証拠はない。よって、これを前提とする原告の予備的主張1も採用することができない。

ウ 予備的主張2について

原告は、予備的主張2として、被告の主張に係る別紙売上等一覧表の表

1 及び表 3 記載の被告装置の型名ごとの平成 19 年 6 月 8 日以降の販売台数、仕切価格及び粗利益額（粗利益率）を援用した上、被告装置のうち型名「CF-36」、「CFW-37」、「CFW-37S」、「CFWT-37」、「CFT-38」、「CFT-38B」、「CW-64S」及び「CW-96」の 8 機種に限定して、その製造・販売に基づく損害を主張する。

そこで、これら 8 機種の販売台数、仕切価格（販売価格）及び粗利益額（仕切価格から原価を差し引いた額）については、別紙売上等一覧表の表 1 及び表 3 のとおりであることにつき当事者間に争いのないことになる。

そうすると、その内容は、それぞれ次のとおりと認められる。

型名	台数	仕切価格	粗利益額
CF-36	2	1,430,000 円	524,859 円
CFW-37	11	1,946,609 円	510,231 円
CFW-37S	79	1,595,676 円	339,252 円
CFWT-37	14	3,428,071 円	472,159 円
CFT-38	24	2,492,980 円	417,043 円
CFT-38B	18	2,473,171 円	436,477 円
CW-64S	23	2,457,870 円	531,240 円
CW-96	40	2,759,250 円	187,535 円

エ 変動費について

(ア) 特許法 102 条 2 項の侵害者が受ける「利益」とは、売上高から、侵害品の製造又は販売に直接必要であって、その数量の増減に応じて変動する経費を控除したものと解するのが相当である。

本件において、被告は、粗利益額（売上高から原価を差し引いたもの）からさらに控除されるべき変動費として、別紙 1 及び 2 記載の販売管理費（運搬費、広告宣伝費、賃借料、旅費、通信費、交際接待費、会議費、

販売促進費），時間外人件費及び手形割引料の各経費を主張するのに対し，原告は，別紙1及び2記載の各費目の金額については争わないが，これらの各費目が控除されるべき変動費に当たること及び各費目中の変動費の按分割合については争うとする。

(イ) そこで検討するに，被告は，「原藻異物除去洗浄機」又は「原藻異物除去洗浄システム」などを製造・販売している会社であるところ（前記第2，2(1)イ），証拠（略）及び弁論の全趣旨によれば，被告には，自社品事業部，第一事業部及び第二事業部の各事業部があり，それらの事業部は個別に損益計算を行っていること，被告は，自社品事業部において被告装置（生海苔異物分離除去装置）を製造・販売していること，平成18年10月ないし平成23年9月（55期ないし59期）の各年度における，被告の自社品事業部の売上げは，約2億0726万円から約3億7357万円であったこと，各年度において，自社品事業部の売上高の中で生海苔異物分離除去装置の売上高が占める割合は，およそ16パーセントないし62パーセントであったこと，被告は，同装置の製造・販売のほかにも，同装置に関連する整備点検やメンテナンス部品の販売等の事業を行っており，これらの生海苔異物分離除去装置関連の事業は，被告の自社品事業部の主力事業であったこと，がそれぞれ認められる。

このような被告の自社品事業部の事業規模，その中での生海苔異物分離除去装置関連事業の位置づけ及び同装置の売上高の割合などを考慮すると，被告が主張する各費目のうち，時間外人件費，運搬費，広告宣伝費，賃借料（レンタカー費用と倉庫費用に限る。），旅費及び通信費（携帯電話代に限る。）については，その相応の割合が被告装置の製造又は販売に直接必要となる経費であったと認めるのが相当である。

このほか，被告は，交際接待費，会議費及び販売促進費の各販売管理費も変動費として控除すべきと主張するが，弁論の全趣旨によれば，交

際接待費は主に歳暮, 中元及び協賛金に, 会議費は主に顧客との食事に, 販売促進費は主に販促グッズや手土産に, それぞれ充てられたものと認められるから, これらを被告装置の製造販売に直接に必要な経費であったと認めることは相当でない。また, 被告は, 手形割引料も変動費として控除すべきと主張するが, 手形割引料は営業外費用であって, 営業活動との繋がり希薄であるから, これを変動費として控除することも相当でない。

(ウ) そして, 平成18年10月ないし平成23年9月(55期ないし59期)の各年度について, 被告の自社品事業部における時間外人件費, 運搬費, 広告宣伝費, 賃借料, 旅費及び通信費の各費目の金額が, 別紙1及び2記載の金額であることは, 上記(ア)のとおり, 当事者間に争いが無い。そこで, それらのうち, 被告装置の製造又は販売に直接必要となる経費の割合を検討するに, それは以下のとおりである。

まず, 運搬費に関しては, そのうち製品運送費の部分を, 被告装置の売上比率と異物除去機関係以外の製品の売上比率を基準に按分して, 被告装置の運送費に当たる按分額を算出し, 一方, 運搬費から製品運送費を除いた残部については, 自社品事業部の売上高に占める被告装置の売上高の比率を乗じて按分額を算出するのが相当である。

また, その他の広告宣伝費, 賃借料(レンタカー費用と倉庫費用), 旅費, 通信費(携帯電話代)及び時間外人件費に関しても, それぞれ, 自社品事業部の売上高に占める被告装置の売上高の比率を乗じて按分額を算出するのが相当である。

そこで, 上記の各金額を粗利益額から控除すべき変動費とすると, 各年度の各変動費の額は, それぞれ別紙変動費一覧表(略)記載のとおりとなる。

そうすると, 別紙変動費一覧表のとおり, 55期から59期までを通

じた被告装置の売上高に占める、原価以外の変動費合計額の割合は、8.4パーセントとなるから、被告装置の販売によって被告が受けた利益の額を算出するに当たっては、その販売価格から、原価のほかに、販売価格の8.4パーセントに当たる変動費を控除することが相当である。

(エ) この点に関し、原告は、各費目のうち変動費に当たる額を算出するに当たり、被告の自社品事業部の売上高に占める被告装置の売上高の割合を基準とする按分割合を争うと主張する。

しかし、原告は、上記按分割合に代わる合理的な按分方法を何ら主張していないのであって、上記の被告の自社品事業部における被告装置の売上高の割合やその関連事業の位置づけを考慮すれば、上記のような売上高を基準とした按分によって、各費目の中での被告装置の製造・販売に要した額を算出することは不合理とはいえない。

また、原告は、変動費の控除に関して、被告が被告装置のメンテナンスによって売上げを得ており、その売上高は、被告装置に係る変動費の額を上回っているから、変動費を控除する必要はないと主張する。

しかし、仮に被告が製品のメンテナンスによって売上げを得ていたとしても、それは、メンテナンスというサービスの対価であって、被告装置の製造・販売そのものの対価ではなく、また、通常メンテナンスを行うこと自体は特許発明の「実施」に該当するものではないから、仮に被告がメンテナンスによる売上げを得ており、それが上記変動費の額を上回っていたとしても、それを理由に製造・販売に要する変動費を控除する必要がないとはいえない。

よって、原告の上記主張はいずれも採用することができない。

オ 型名ごとの販売利益の額

上記ウ記載の被告装置の型名ごとの仕切価格（販売価格）に、上記エで認定した原価以外の変動費の割合を乗じて、型名ごとの変動費額（販売価

格の 8.4 パーセント) を計算した上、同変動費額を粗利益額から控除して、型名ごとの 1 台当たりの販売利益の額を計算すると、次のとおりとなる。

型名	仕切価格	粗利益額	変動費額	利益額
CF-36	1,430,000 円	524,859 円	120,120 円	404,739 円
CFW-37	1,946,609 円	510,231 円	163,515 円	346,716 円
CFW-37S	1,595,676 円	339,252 円	134,036 円	205,216 円
CFWT-37	3,428,071 円	472,159 円	287,957 円	184,202 円
CFT-38	2,492,980 円	417,043 円	209,410 円	207,633 円
CFT-38B	2,473,171 円	436,477 円	207,746 円	228,731 円
CW-64S	2,457,870 円	531,240 円	206,461 円	324,779 円
CW-96	2,759,250 円	187,535 円	231,777 円	-44,242 円

カ 被告装置の販売利益の額

上記オの 8 機種 of 被告装置のうち型名「CW-96」については、利益額がマイナスになるところ、原告の予備的主張 2 (前記第 3, 6 [原告の主張] (2)ウ) は、利益額がマイナスになる製品については請求から除外する趣旨と解されることから、同機種を除いた 7 機種について、型名ごとの 1 台当たりの利益額に、上記ウ記載の販売台数を乗じて、被告装置の販売利益の額を計算すると、その合計額は、次のとおり、3998 万 4513 円となる。

型名	1 台当たりの利益額	台数	利益額計
CF-36	404,739 円	2	809,478 円
CFW-37	346,716 円	11	3,813,876 円
CFW-37S	205,216 円	79	16,212,064 円
CFWT-37	184,202 円	14	2,578,828 円
CFT-38	207,633 円	24	4,983,192 円

CFT-38B	228,731 円	18	4,117,158 円
CW-64S	324,779 円	23	7,469,917 円
			(合計 39,984,513 円)

(2) 本件回転板の販売利益

ア 主位的主張について

原告は、本件回転板の卸売価格を7万円、販売数量を3750枚と推定して、平成19年6月8日以降の5年間の本件回転板の売上高は2億6250万円であると主張する。

しかし、卸売単価及び販売数量についての原告の上記主張は、いずれも単なる推測にすぎず、それらの事実を認めるに足りる証拠はない。

よって、原告の上記主張は採用することができない。

イ 予備的主張について

被告は、本件回転板の売上実績等に関して、別紙売上等一覧表の表2及び別紙1の表1のとおり、アルミ製回転板とステンレス製回転板とに区別して、それぞれ販売数量、販売価格、粗利益率及び粗利益額を主張しているところ、原告は、予備的主張として、これらの被告の主張を援用するので、少なくともこの限りでは、当事者間に争いが無いことになる。

そうすると、本件回転板の売上高は、次のとおり、別紙1の表1の「合計数量」欄記載の販売数量に同「出荷単価」欄記載の販売価格を乗じて、アルミ製回転板につき1344万円、ステンレス製回転板につき2612万4000円、合計で3956万4000円と認められる。

$$192 \text{ 枚} \times 70,000 \text{ 円} = 13,440,000 \text{ 円}$$

$$311 \text{ 枚} \times 84,000 \text{ 円} = 26,124,000 \text{ 円}$$

そして、本件回転板の粗利益率は、別紙1の表1の「粗利益率」欄記載のとおり40パーセントであるから、上記売上高のうち粗利益の額は、次のとおり、アルミ製回転板につき537万6000円、ステンレス製回転

板につき1044万9600円、合計で1582万5600円となる。

$$13,440,000 \text{ 円} \times 40\% = 5,376,000 \text{ 円}$$

$$26,124,000 \text{ 円} \times 40\% = 10,449,600 \text{ 円}$$

ウ 変動費について

本件回転板の販売利益の算定において、粗利益額からさらに控除すべき変動費の額については、被告装置に係る原価以外の変動費の割合がその販売価格の8.4パーセントであることを前提として、前記(1)エ(イ)及び(ウ)の各事情に弁論の全趣旨を総合すれば、本件回転板の販売価格の8.4パーセントを上回ることはないと認められる。

エ 販売利益の額

上記イの粗利益額から上記ウの変動費を控除すると、本件回転板の販売利益の額は、次のとおり、アルミ製回転板につき424万7040円、ステンレス製回転板につき825万5184円、合計で1250万2224円となる。

$$5,376,000 \text{ 円} - (13,440,000 \text{ 円} \times 8.4\%) = 4,247,040 \text{ 円}$$

$$10,449,600 \text{ 円} - (26,124,000 \text{ 円} \times 8.4\%) = 8,255,184 \text{ 円}$$

(3) 本件プレート板の販売利益

ア 主位的主張について

原告は、本件プレート板の卸売価格を380円、販売数量を1万5000枚と推定して、平成19年6月8日以降の5年間の売上高は2億6250万円であると主張する。

しかし、卸売価格及び販売数量についての原告の上記主張は、いずれも単なる推測にすぎず、それらの事実を認めるに足りる証拠はない。

よって、原告の上記主張は採用することができない。

イ 予備的主張について

被告は、本件プレート板の売上実績等に関して、別紙売上等一覧表の表

2 及び別紙 1 の表 1 のとおり、販売数量、販売価格、粗利益率及び粗利益額を主張するところ、原告は、予備的主張として、これらの被告の主張を援用するので、少なくともこの限りでは、当事者間に争いが無いことになる。

そうすると、本件プレート板の売上高は、次のとおり、別紙 1 の表 1 の「合計数量」欄記載の販売数量 721 枚に同「出荷単価」欄記載の販売価格 350 円を乗じて、25 万 2350 円と認められる。

$$721 \text{ 枚} \times 350 \text{ 円} = 252,350 \text{ 円}$$

そして、本件プレート板の粗利益率は、別紙 1 の表 1 の「粗利益率」欄記載のとおり 50 パーセントであるから、上記売上高のうち粗利益の額は、次のとおり、12 万 6175 円となる。

$$252,350 \text{ 円} \times 50\% = 126,175 \text{ 円}$$

ウ 変動費について

本件プレート板の販売利益の算定において、粗利益額からさらに控除すべき変動費の額については、被告装置に係る原価以外の変動費の割合が販売価格の 8.4 パーセントであることを前提として、前記(1)エ(イ)及び(ウ)の各事情に弁論の全趣旨を総合すれば、本件プレート板の販売価格の 8.4 パーセントを上回ることはないと認められる。

エ 販売利益の額

上記イの粗利益額から上記ウの変動費を控除すると、本件プレート板の販売利益の額は、次のとおり、10 万 4978 円となる。

$$126,175 \text{ 円} - (252,350 \text{ 円} \times 8.4\%) = 104,978 \text{ 円}$$

(4) 寄与度

ア 前記 1 (2) のとおり、本件発明は、混合液タンクの環状枠板部と回転板との間に設けられたわずかなクリアランスを利用して、生海苔混合液から異物を分離除去する生海苔異物分離除去装置において、クリアランスに目詰

まりが発生して、異物分離作業の能率低下等を招いてしまうことがあったことから、回転板及び／又は選別ケーシングの円周面に（本件発明3）、又は、上記クリアランスに（本件発明4）、突起物を設けることにより、クリアランスの目詰まりをなくして、効率的・連続的な異物分離を図ろうとした発明であると認められるから、クリアランスを利用する生海苔異物分離除去装置自体は、本件発明以前から公知の技術であって、本件発明の技術的意義は、その既成の装置に、クリアランスの目詰まり防止用の突起物を付した点にあるといえる。

イ 本件プレート板は、前記第2、2(5)イ及びエのとおり、厚さ約1ミリメートル、縦約18ミリメートル、横約20ミリメートルの板状のものであり、回転板の表面外周端に、ネジで取り付けられ、容易に着脱可能となっている。また、弁論の全趣旨によれば、本件プレート板は、定価が500円であり、実際の販売価格は350円程度にすぎない。

一方、前記(1)ウ及び(2)イのとおり、被告装置（8機種）は、その販売価格が最低でも143万円、最高では342万円を超えるものであり、また、本件回転板についても、その販売価格は7万円ないし8万4000円である。

ウ 前記2(3)アのとおり、被告装置に取り付けられた本件プレート板は、実際に、回転板と選別ケーシングとの間のクリアランスに生海苔や異物が目詰まりすることを防止する働きがあることが認められる。また、前記第2、2(5)ア及びイのとおり、被告自身も、被告装置1については、発売当初は本件プレート板を付していなかったが、その後本件プレート板を付ける仕様に変更し、被告装置2については、発売当初から本件プレート板を取り付ける構成とした。そして、別紙売上等一覧表の表1ないし表3によれば、平成19年6月8日から現在までに、本件プレート板を構成部品とする被告装置は、少なくとも223台が販売され、その売上高は50億円を超え、

本件プレート板を構成部品とする本件回転板も、消耗部品として、少なくとも503枚が販売され、その売上高は3956万円以上であり、さらに、本件プレート板自体も、少なくとも721枚が販売され、その売上高は25万円に上ることが認められる。

エ もっとも、上記アのとおり、本件プレート板を付けない生海苔異物分離除去装置は既知の装置であり、生海苔異物を分離除去する機能自体は、従来の生海苔異物分離除去装置に備わるものであった。そして、証拠（略）によれば、本件プレート板を取り付けない装置であっても、生海苔異物の分離除去の機能を果たすこと、本件プレート板は、常時取り付けたままにしている生海苔生産者もいるが、必ずしも常時用いなければならないというわけではなく、例年5ないし6か月間の海苔生産シーズンのうち、海苔が良質で柔らかいときはその必要性が低いが、海苔が厚く、硬くなる「ハタキ」と呼ばれる時期（計2週間ないし1か月程度）には、その必要性が高まることから、それぞれ認められる。

オ 上記アないしエの諸事情を総合すると、被告装置全体における本件発明3の寄与度は、20パーセントと認めるのが相当であり、また、本件回転板における本件発明3の寄与度は、50パーセントと認めるのが相当である。本件プレート板は、本件発明の技術的意義を果たす「共回りを防止する防止手段」そのものであるから、その寄与度は100パーセントと認められる。

カ この点に関し、原告は、本件プレート板の有用性を強調し、生海苔異物分離除去装置には、本件発明の「共回り防止装置」がなければ実質的に機能せず、製品として販売できないなどとして、被告装置及び本件回転板における本件発明の寄与度を100パーセントと主張する。

確かに、本件発明の「共回り防止装置」が有用であることは上記ウのとおりであり、これが被告装置の販売に一定程度寄与していることが認めら

れるものの、他方で、本件発明の出願日以前にも、本件発明に係る「共回り防止装置」を有しない生海苔異物分離除去装置が販売されていたことは明らかであり、また、現在市場で流通している生海苔異物分離除去装置の全てに本件発明が実施されていると認めるに足りる証拠はない。そのほか上記アないしエの諸事情も考慮すれば、本件発明の寄与度が100パーセントであるとの原告の主張は採用することができない。

一方、被告は、本件プレート板の有用性の低さを強調して、被告装置及び本件回転板における本件発明の寄与度が10パーセントを超えないと主張するが、被告自身も本件プレート板に一定の有用性があることは否定しておらず、上記アないしエの各事情に照らすと、寄与度が10パーセントを超えないという被告の主張は採用することができない。

(5) 特許法102条2項の被告が受けた利益の額

ア 被告装置

被告装置に係る侵害行為により被告が受けた利益の額は、前記(1)カの被告装置の販売利益の額3998万4513円に、前記(4)オで認定した寄与度20パーセントを乗じて、799万6902円となる。

イ 本件回転板

本件回転板に係る侵害行為により被告が受けた利益の額は、前記(2)エの本件回転板の販売利益の額1250万2224円に、前記(4)オで認定した寄与度50パーセントを乗じて、625万1112円となる。

ウ 本件プレート板

本件プレート板に係る侵害行為により被告が受けた利益の額は、前記(3)エの本件プレート板の販売利益の額と同額であり（寄与度100パーセント）、10万4978円となる。

エ 合計

上記アないしウによれば、特許法102条2項の被告が受けた利益の額

(原告の損害額と推定される額)は、計1435万2992円となる。

(6) 被告の主張について

ア 被告装置についての特許法102条2項による推定の可否

被告は、特許法102条2項による損害額の推定について、生海苔異物分離除去機の市場における原告のシェアが低いことを根拠として、同条項による推定が覆されていると主張する。

しかしながら、同条項は原告の損害額の推定規定であるから、これを覆滅するためには、実際の原告の逸失利益の額が上記推定額より低額であることを立証しなければならないが、被告は単に原告のシェアが低いと主張するのみで、原告の逸失利益の額について何ら具体的に主張立証していない。また、生海苔異物分離除去装置の市場において、原告及び被告以外の他の業者が製造販売する競合品の特徴、性能及び価格等、競合品が本件発明又はその代替となる技術を実施しているか否か、原告のシェアが低く、他の業者のシェアが高い理由並びに原告の製造販売の能力など、原告の現実の逸失利益の額が上記推定額よりも低額であることを基礎付けるべき具体的な事情は、何ら明らかにされていない。

そうすると、被告が主張する事情だけでは、同法102条2項の推定の全部又は一部を覆滅するに足りるものとは認められないから、被告の上記主張は採用することができない。

イ 本件回転板及び本件プレート板についての特許法102条2項の適用の可否

被告は、原告が本件回転板及び本件プレート板の競合品を販売していないことを理由に、本件回転板及び本件プレート板については、特許法102条2項を適用することができないと主張する。

この点、前記6記載のとおり、被告が本件回転板及び本件プレート板を製造・販売等する行為は、本件発明3に係る特許権に対する間接侵害（同

法101条1号)を構成するところ、間接侵害に当たる行為は、特許権侵害とみなされるのであるから(同条柱書)、これが同法102条2項の「侵害」に該当することを否定すべき理由はなく、また、侵害行為による損害額の立証が困難であることは、直接侵害の場合も間接侵害の場合も同様であることを考慮すれば、間接侵害にも、同法102条2項の適用があると解するのが相当である。

そして、仮に原告が本件回転板及び本件プレート板そのものの競合品を販売していない場合であっても、前記第2、2(6)記載のとおり、原告は、被告装置の競合品であって、本件発明の実施品である製品を製造・販売しているのであるから、被告装置の生産にのみ用いられる本件回転板及び本件プレート板を製造販売する行為が、本件特許を実施している原告の利益を害することは明らかである。特に、本件では、本件回転板及び本件プレート板は、被告装置の単なる一部品というにとどまらず、いずれも本件発明に係る「共回り防止装置」を直接構成するものであるから、原告が製造・販売する製品は、本件発明の実施に当たる部分に、本件回転板及び本件プレート板と同等の構成を備えているはずであり、したがって、実質的には、原告の製品は、本件回転板及び本件プレート板と競合しているといえる。

そうすると、本件回転板及び本件プレート板について、特許法102条2項の推定規定の適用が排除されると解すべきではなく、同条項の適用を認めるのが相当である。

ウ その他

(ア) 被告は、本件特許には、極めて近い先行技術が存在しており、その点でも、本件特許に意義があるとは認められないから、この点を、損害額の算定において考慮すべきと主張する。

しかし、本件における損害額の算定においては、本件発明の意義及びその技術の有用性の程度を踏まえ、その他の諸般の事情をも考慮して、

前記(4)のとおり、被告装置、本件回転板及び本件プレート板における本件発明の寄与度を認定して、損害額算定の基礎としているのであるから、被告の上記主張について、これを殊更別途考慮して、さらに損害額を減額調整することが必要であるとは認められない。

(イ) また、被告は、被告装置が本件発明の構成要件に合致しないとして非侵害を専ら主張してきており、また、それ以外にも、請求項3の、突起物を「円周面」に付ける構成にも合致しないと主張し、それらの事情が、賠償額の算定において斟酌されるべきと主張する。

しかし、被告装置が本件発明3の各構成要件を充足することは、前記2、3及び5のとおりであるから、被告の主張はその前提を欠き、採用することができない。

(ウ) さらに、被告は、仮に被告に過失が認められるとしても、その過失は小さいから、特許法102条4項後段の趣旨により、賠償額が軽減されるべきであると主張する。

しかし、前記(1)ないし(5)で認定した被告装置、本件回転板及び本件プレート板の売上高及び販売利益の額、本件発明の寄与度並びに推定された原告の損害額などに照らせば、本件において、あえて同条項後段を適用して、損害賠償額を減額するのが相当であるとは解されない。

(7) 弁護士費用

本件事案の内容、事案の難易、訴訟の経緯及び認容額等の諸般の事情を考慮すると、被告の不法行為と相当因果関係のある損害としての弁護士費用は、145万円を相当と認める。

(8) 損害賠償額の合計

以上によれば、被告が原告に対して賠償すべき損害の額は、合計1580万2992円となる。

(なお、このように、認容額が2000万円を下回ることから、被告の消滅

時効の主張については、判断を要しない。)

9 結論

以上のとおり、原告の請求は、被告装置、本件回転板及び本件プレート板の製造・販売等の差止め及び廃棄、並びに1580万2992円及びこれに対する不法行為の後の日である平成22年6月8日から支払済みまで年5分の割合による遅延損害金の支払を求める限度で理由があるが、その余は理由がない。なお、主文第2項については、仮執行宣言を付すのが相当でないから、これを付さないこととする。

よって、主文のとおり判決する。

東京地方裁判所民事第40部

裁判長裁判官	東	海	林	保
裁判官	田	中	孝	一
裁判官	足	立	拓	人

物件目録 1

下記の型名の「原藻異物除去洗浄機」又は「原藻異物除去洗浄システム」

記

型名「CF-36B」

型名「CFW-37S」

型名「CFWT-37」

型名「CFT-38」

型名「CFT-38B」

型名「CW-63」

型名「CW-63S」

型名「CW-64」

型名「CW-64S」

型名「CW-96」

物件目録 2

下記の型名の「原藻異物除去洗浄機」

ただし、その回転板の構成が、物件目録 3 で示されるもの

記

型名「CFW-36」

型名「CFW-37」

型名「CF-36」

物件目録 3

型名が「CFW-36」, 「CFW-37」又は「CF-36」である「原藻異物除去洗浄機」又は「原藻異物除去洗浄システム」において用いるためのものであって, 下記説明及び図面に示す「回転板」

記

第1 図面の説明

- 1 図1 環状板を付した回転板の側面断面図
- 2 図2 環状板の平面図
- 3 図3 プレート板の平面図

第2 回転板の構成

- 1 回転板本体①は真円状であり, その上面外周縁には環状板(プレートリング)②が, 皿ネジ③で固定できるように形成されている。

なお, 図1-(1)は「CFW-36」の, 図1-(2)は「CFW-37」及び「CF-36」の回転板であり, 環状板の周縁断面形状などの細部に相違があるが, 基本的形状は同じである。

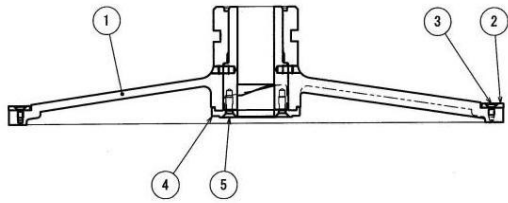
- 2 環状板(プレートリング)②には, 回転板本体①に固定するための皿ネジ③を通すための貫通孔が12個開けられている。

また, プレート板を取り付けることができるように, 2個のビス穴⑥, ⑦が開けられている。

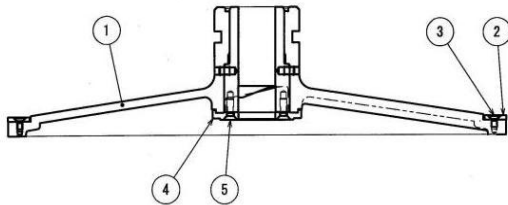
- 3 プレート板は, 略長形状であり, 穴が2箇所開けられ, ネジによって環状板(プレートリング)②の上面端部に取り付けることができる。

図 面

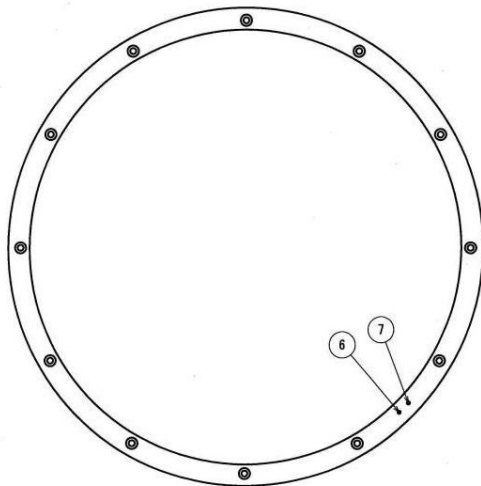
【図 1 - (1)】



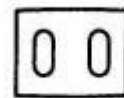
【図 1 - (2)】



【図 2】



【図 3】



物件目録 4

型名が「CF-36B」, 「CFW-37S」, 「CFWT-37」, 「CFT-38」, 「CFT-38B」, 「CW-63」, 「CW-63S」, 「CW-64」, 「CW-64S」又は「CW-96」である「原藻異物除去洗浄機」又は「原藻異物除去洗浄システム」に用いるための「回転板」

物件目録 5

型名が「CF-36」, 「CF-36B」, 「CFW-36」, 「CFW-37」, 「CFW-37S」, 「CFWT-37」, 「CFT-38」, 「CFT-38B」, 「CW-63」, 「CW-63S」, 「CW-64」, 「CW-64S」又は「CW-96」である「原藻異物除去洗浄機」又は「原藻異物除去洗浄システム」に用いるための「プレート板」

物件説明書

第1 図面の説明

図1 正面図

図2 右側面図（一部断面）

図3 平面図

図4 回転板，ケーシング等の位置関係を示す断面図

図5 図4の状態から回転板を取り外した状態を示す断面図

図6 回転板，環状固定板等の斜視図

図7 図6のX-X'線断面拡大図

第2 符号の説明

A … 筒状混合液タンク

B … 底板

C … 隙間

1 … 原料供給管

1 1 … 原料入口

1 2 … 原料投入ポンプ

2 … ケーシング

2 a … 環状固定板

3 … 回転板

3 a … 環状板

3 1 … 回転軸

3 2 … 回転軸モーター

4 … 板（プレート板）

5 … 排出口

- 5 1 … 吸引ポンプ
- 6 … 異物排出口
- 6 1 … 異物排出管
- 6 2 … コック

第3 原藻異物除去洗浄機の構成

- 1 原藻異物除去洗浄機は、キャスター、フレイム（下台）、フレイム上部に設置された筒状混合液タンク A、制御盤などから構成される（図 1～3 参照）。
- 2 筒状混合液タンク A には、原料入口 1 1 から原料投入ポンプ 1 2 を介して原料供給管 1 から原料となる生海苔混合液（生海苔と海水とを適宜濃度に調合したもの）が供給され、同混合液を貯留する。
- 3 筒状混合液タンク A の底部を形成する底板 B には穴（「CFW-36」では 2 個）があげられている。ケーシング 2 は上部部材と椀型の下部部材に分けられ、両部材で挟むようにして底板 B に取り付けられている（図 7 参照）。

底板 B、及びケーシング 2 の穴の中心部には、回転軸 3 1 が垂直方向に貫通して設置されている。

- 4 環状固定板 2 a はケーシング 2 上部部材の内周側に延出してビス止めされており、回転板 3 の外周縁との間で隙間 C を形成する。
- 5 回転板 3 は、回転軸 3 1 に固定されている。この回転板 3 は真円状であり、その上面外周縁には環状板 3 a がビス止めされている（図 6、7 参照）。

回転板 3 と環状固定板 2 a は、隙間 C を介して配置されている。この隙間 C は、海水とともに生海苔を通過させるが、（生海苔よりも大きい）異物の通過を遮断する部分である。

- 6 板 4 は、厚さ約 1 mm の長形状（縦 18 mm、横約 20 mm）であり、2 個のネジで環状板 3 a の上面端部に隙間 C を超えるように突設固定され

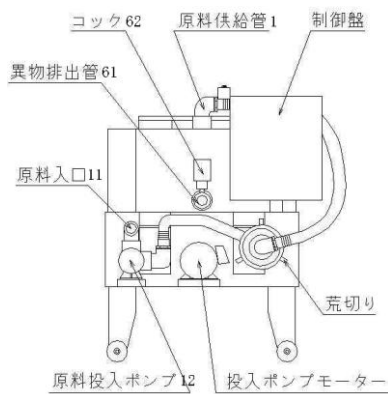
ている（以下、その突出部分を「爪部」という。）（図 6， 7 参照）。

7 生海苔の排出口 5 は，ケーシング 2 の底面に設置されている（図 4， 5 参照）。

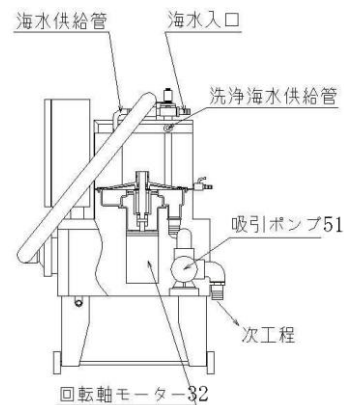
ケーシング 2 に溜まった生海苔混合液は，この排出口 5 を介して吸引ポンプ 5 1 によって吸引排出され，次工程に送られる。

8 異物排出口 6 は，筒状混合液タンク A の底部を形成する底板 B の一部にあけられた開口であり，異物（及び隙間を通過できない生海苔）は，この異物排出口 6 を介して異物排出管 6 1 から排出される。この異物排出管 6 1 はコック 6 2 によって開閉可能である。

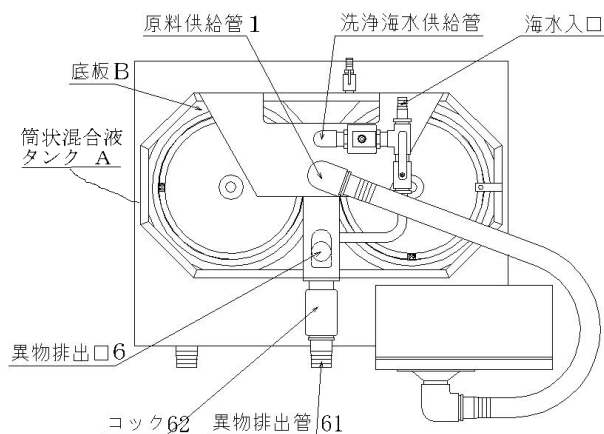
【図 1】



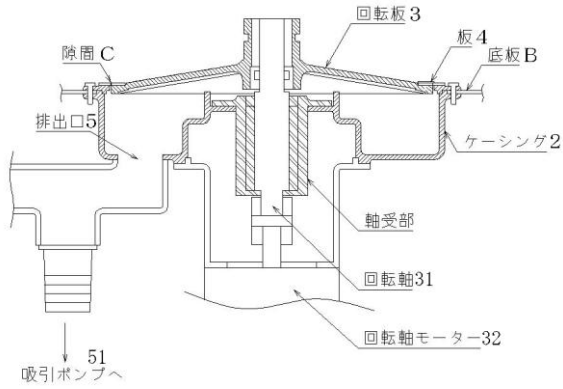
【図 2】



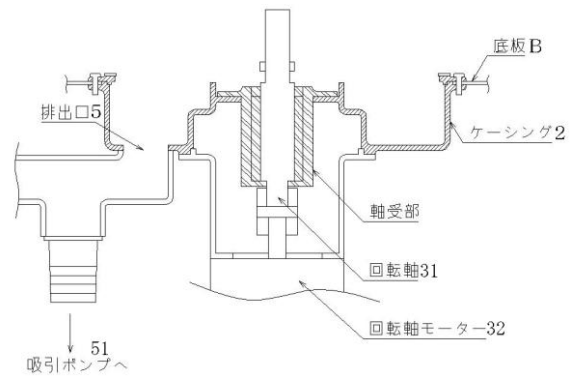
【図 3】



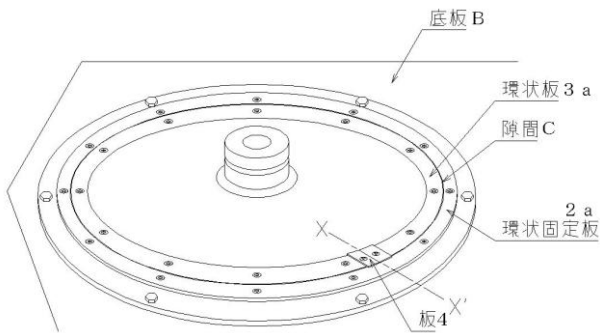
【図 4】



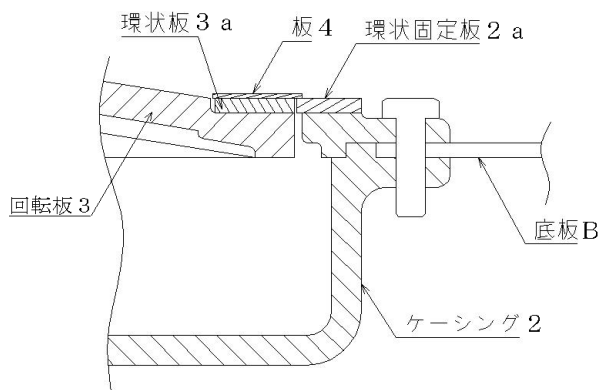
【図 5】



【図 6】



【図 7】



以上