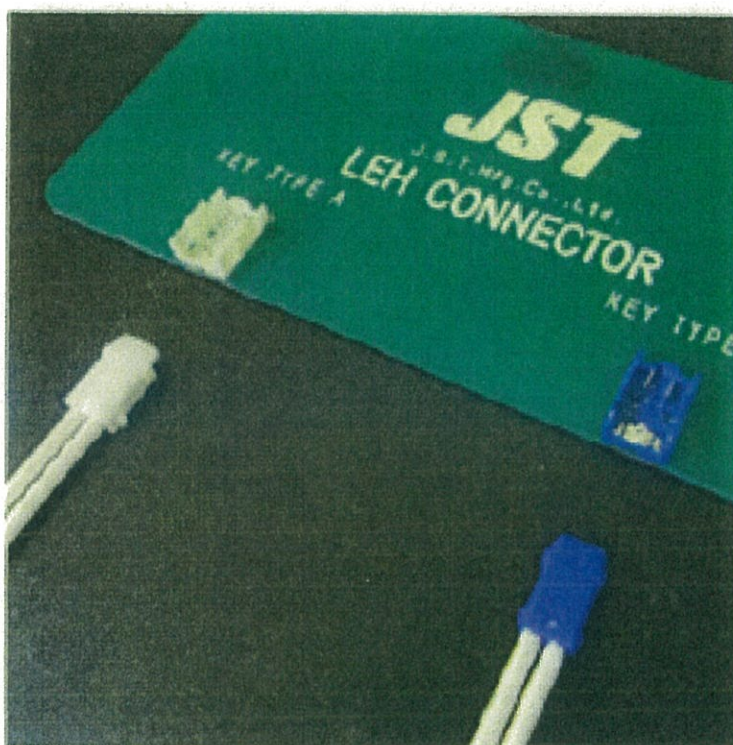


(別紙) 1

## 被 告 製 品 説 明 書

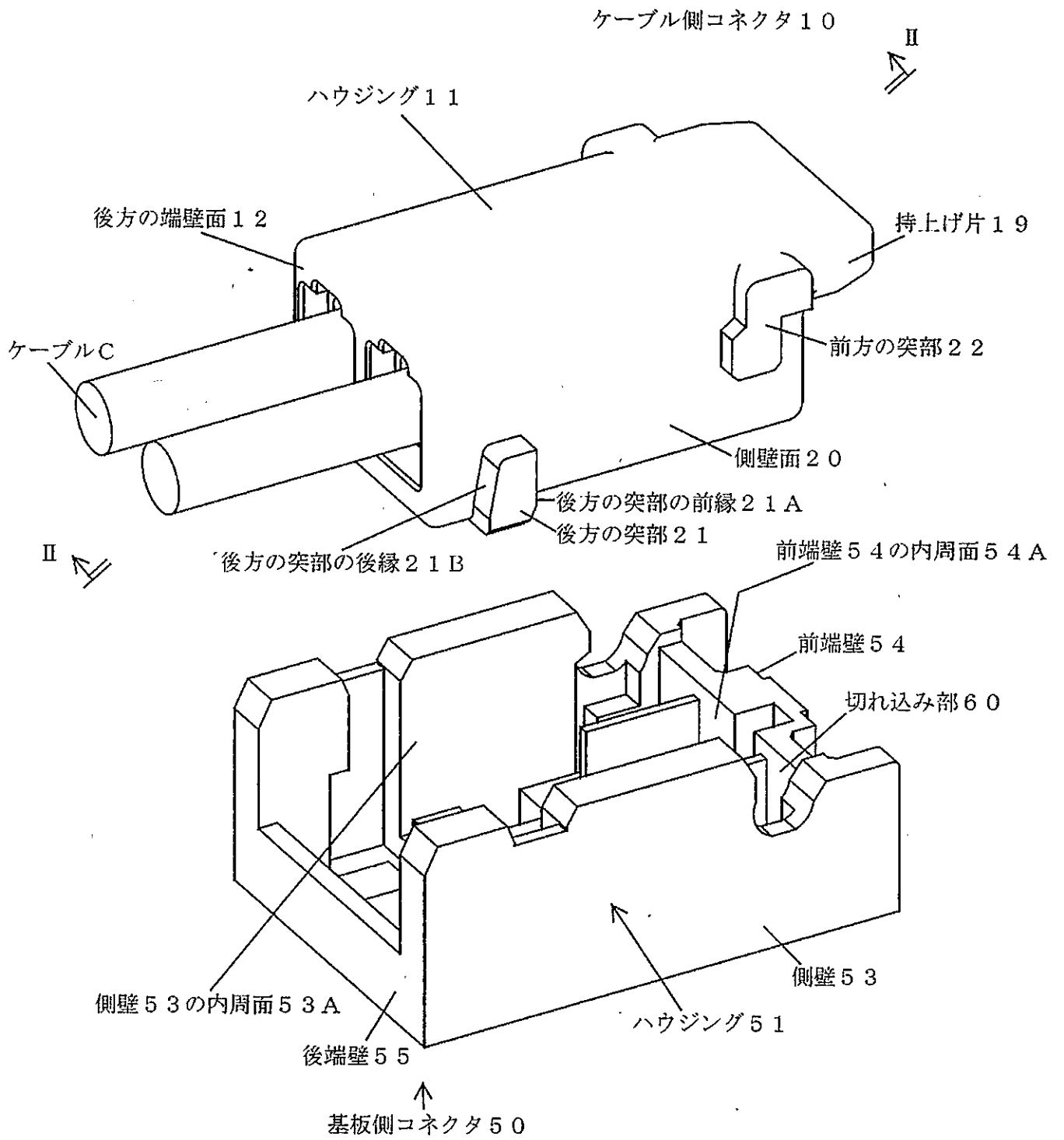
被告製品は、下掲の写真の「電気コネクタ組立体」であり、基板に接着されている「基板側コネクタ」と、ケーブルが延出されている「ケーブル側コネクタ」からなる。



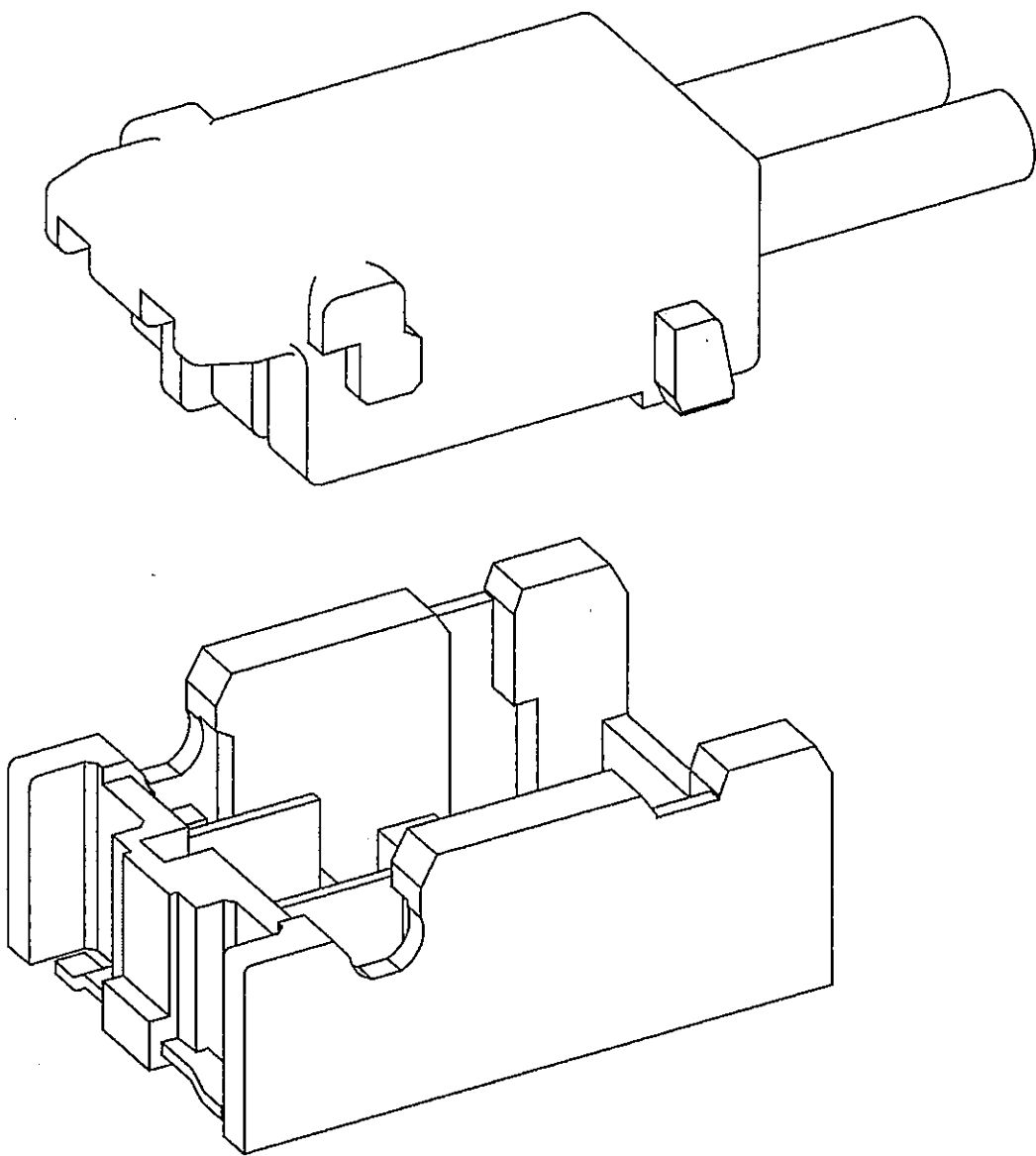
以下、被告製品の構造を、【図1】(斜視図)及び【図5】(図1のⅡ-Ⅱ断面図)の各図面により説明する。

なお、【図2】、【図3】及び【図4】は、【図1】の状態から、基板側コネクタとケーブル側コネクタとが、互いに嵌合するまでの途中経過を示している。

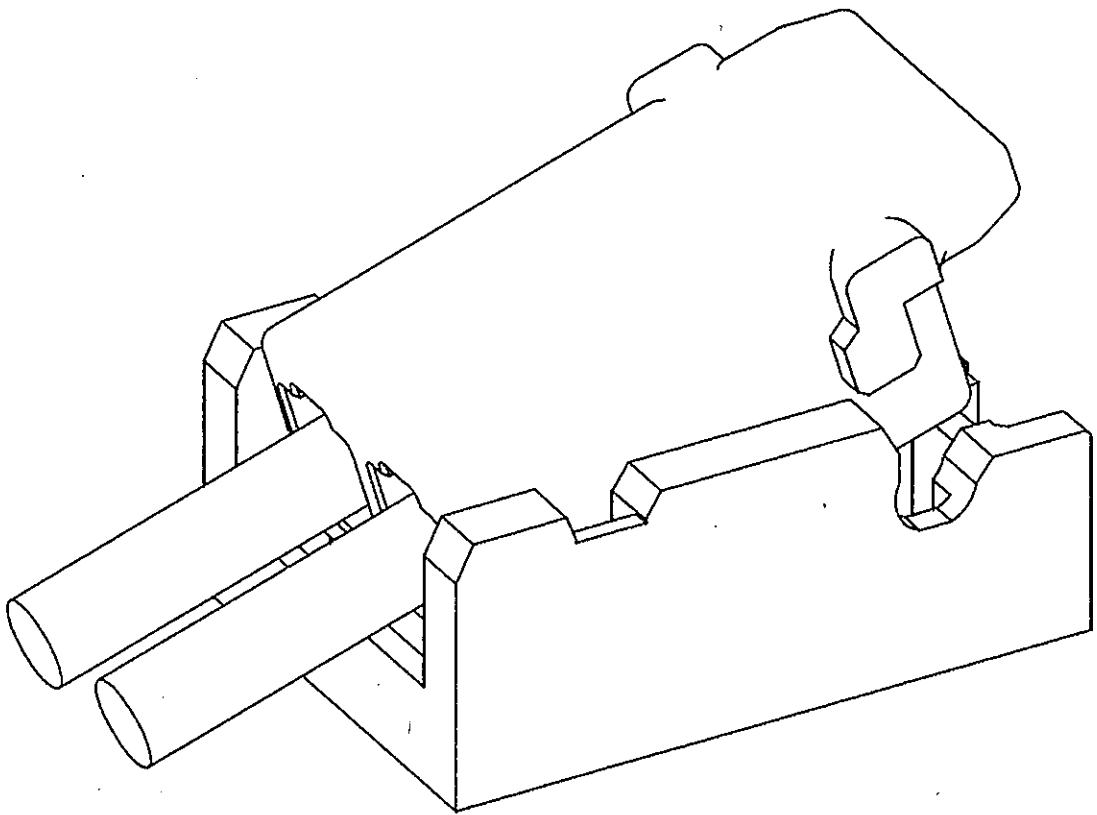
[図1]



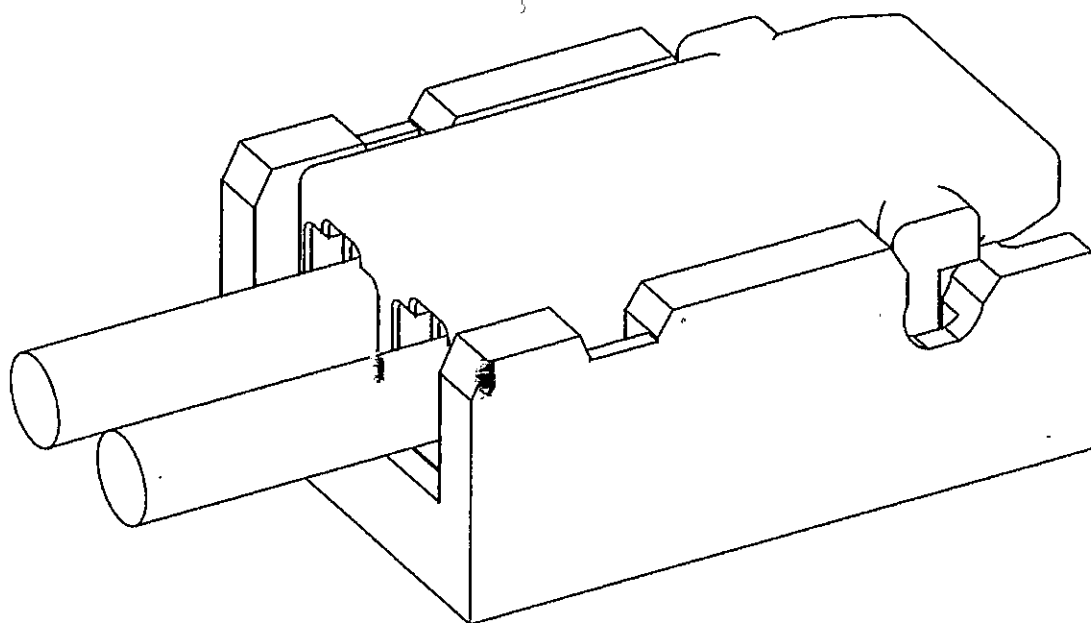
[图2]



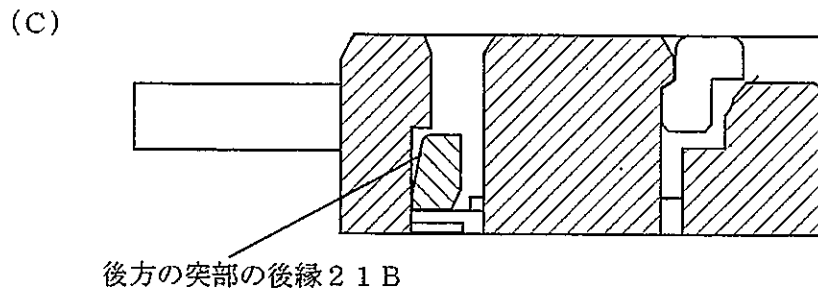
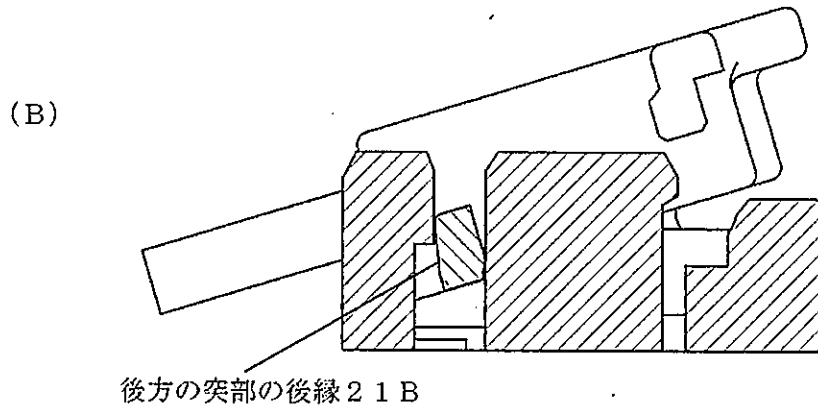
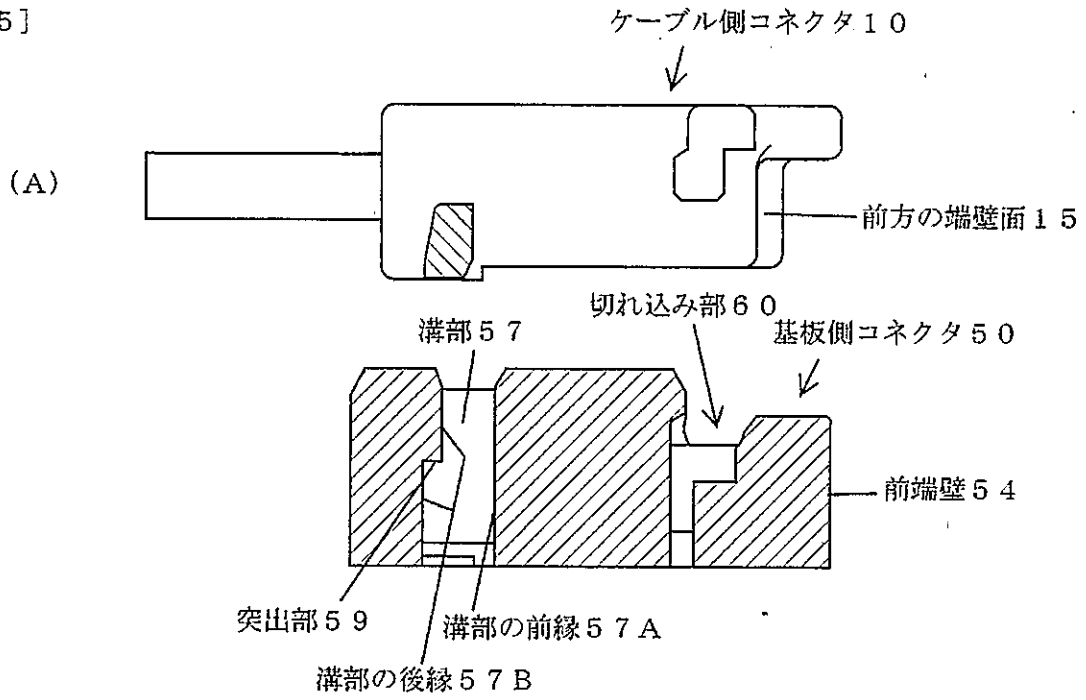
[图 3]



[图4]



[図5]



被告製品説明図

図1ないし図5は、被告製品である「LEHコネクタ」を図示したものである。

なお、図に示したものは、訴状訂正申立書別紙におけるキーパターンAの構成、すなわち、型番「SLEH-001T-P0.15」のケーブル側コネクタのコンタクト、型番「LEHR-02V-S-A(HF)」のケーブル側コネクタのハウジング、及び型番「BM02B-LEHSS-A-TB(HF)」のベース付きコンタクトによる構成である。

図 1

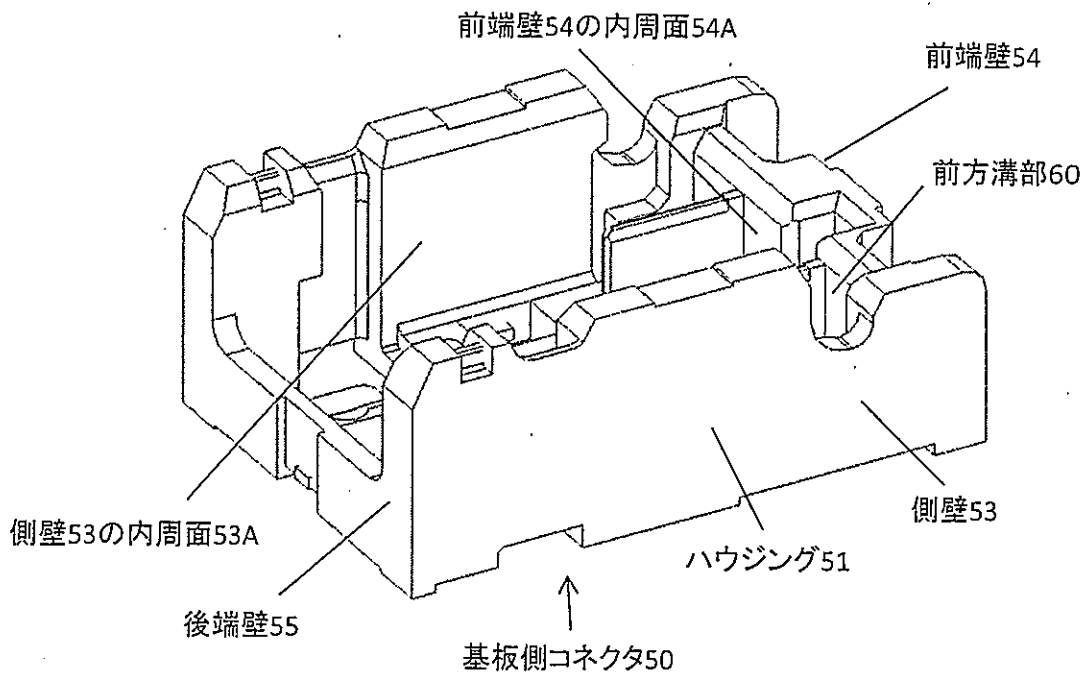
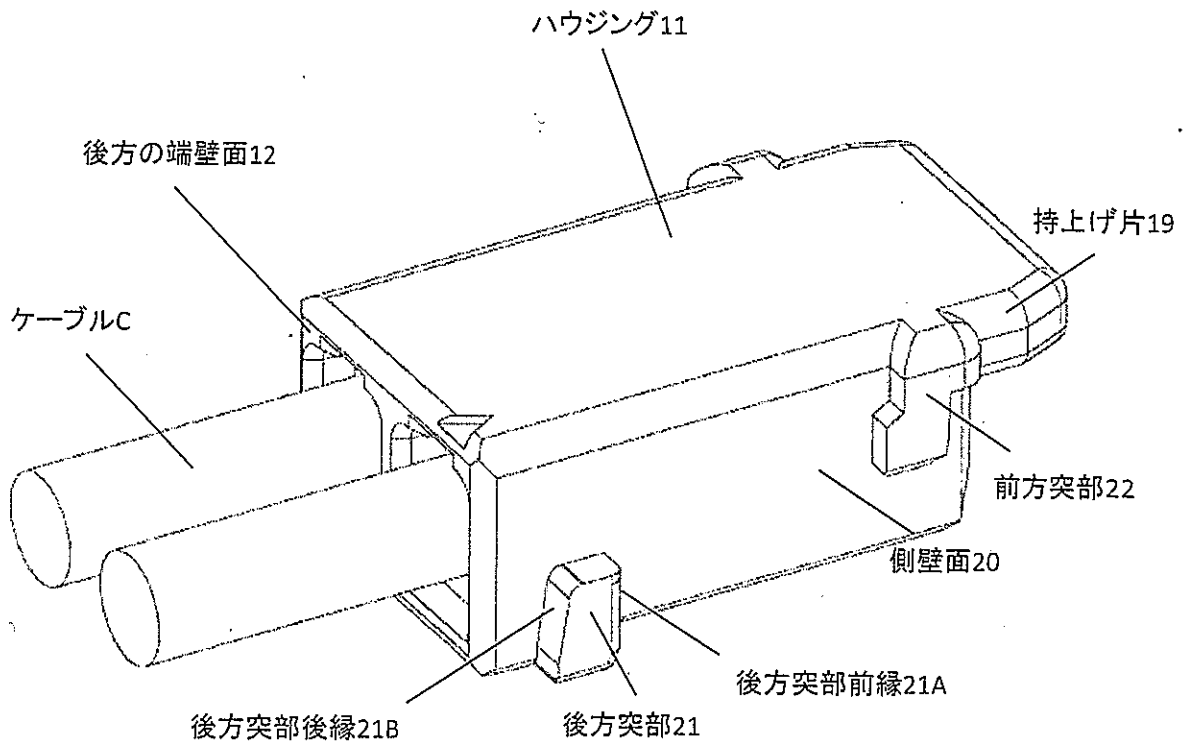




图 2

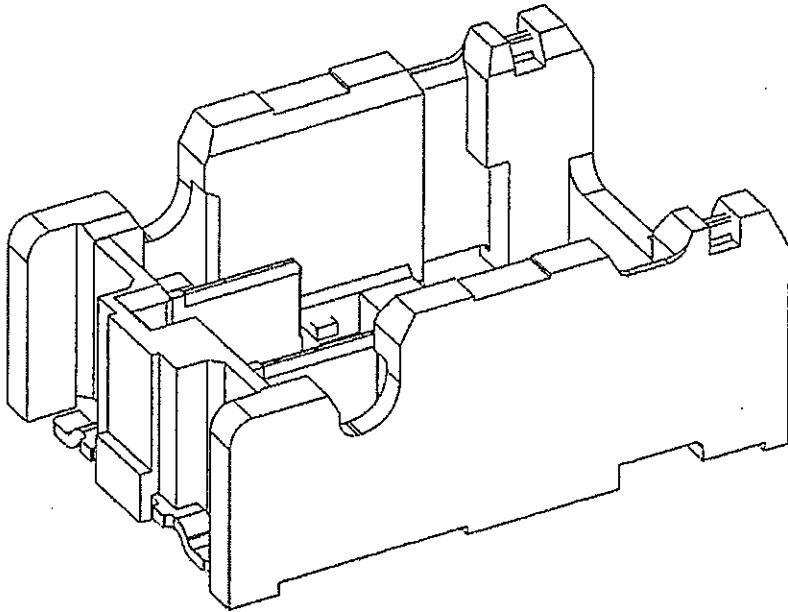
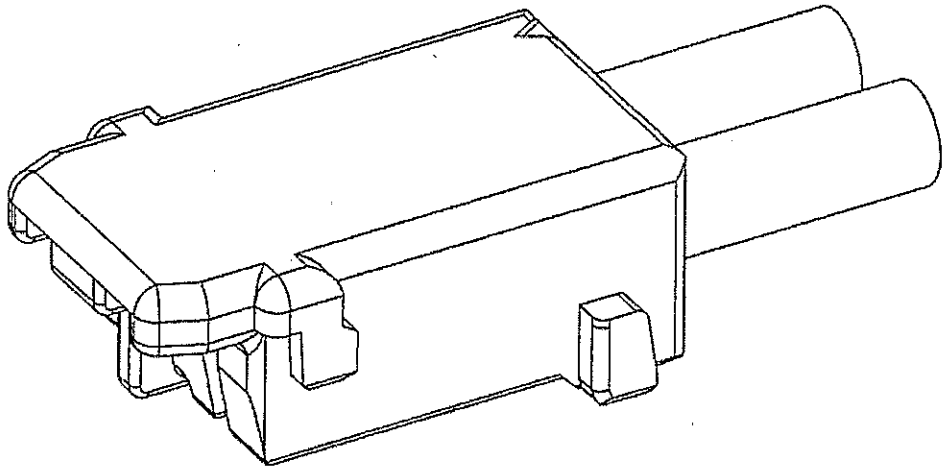


图 3

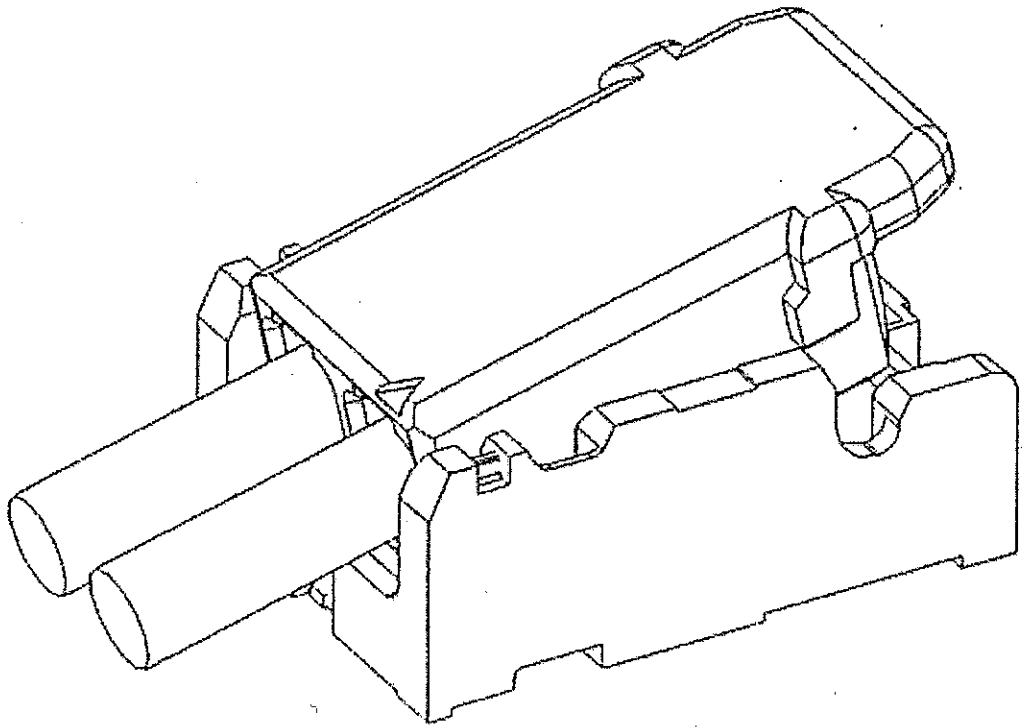


图 4

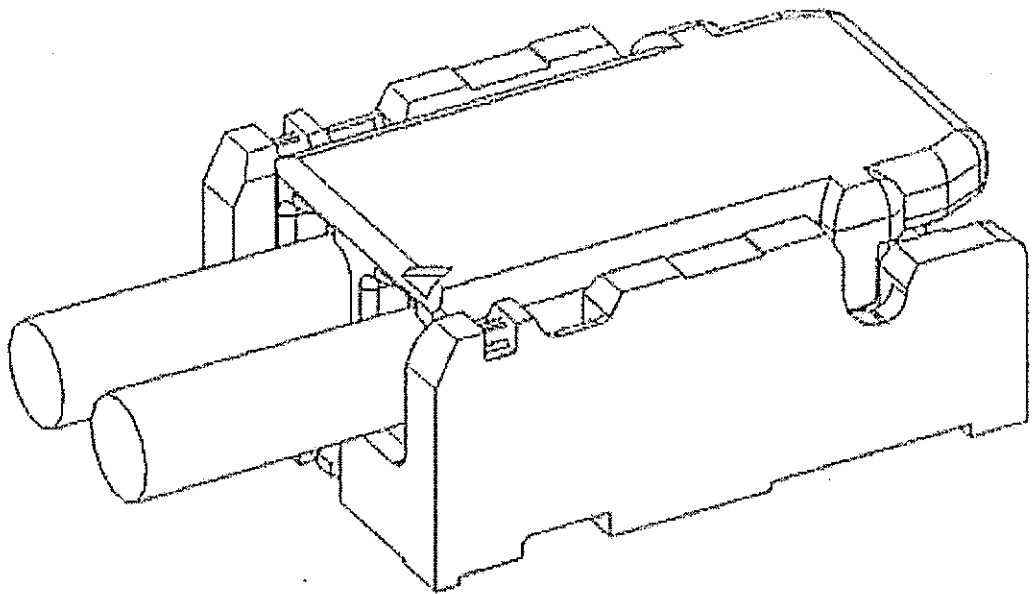
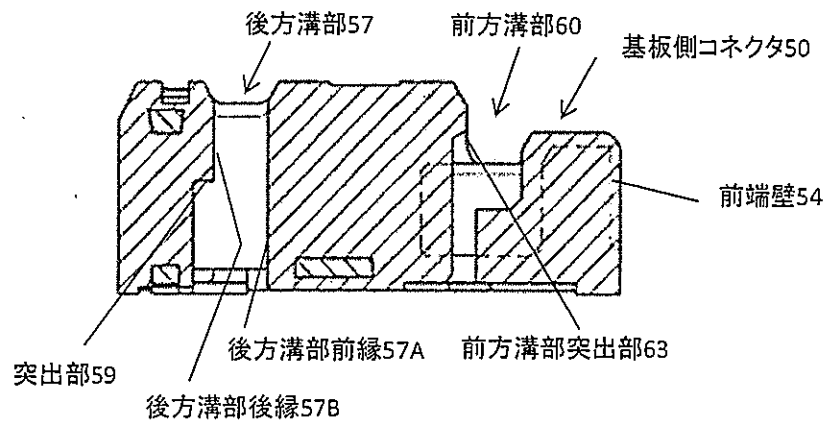
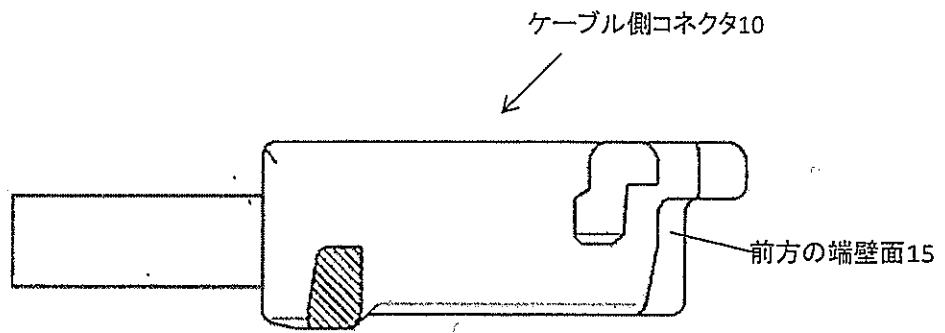
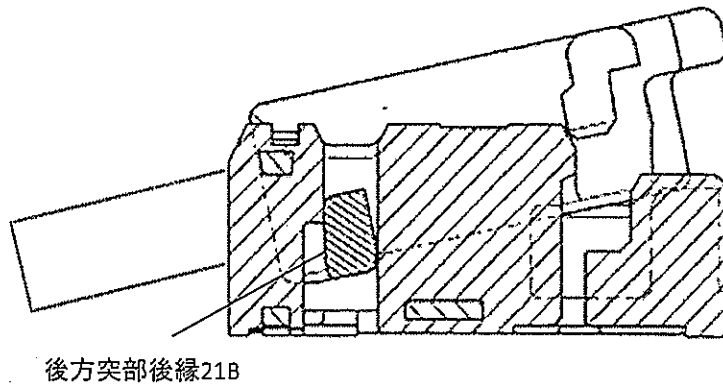


図 5

(A)



(B)



(C)

