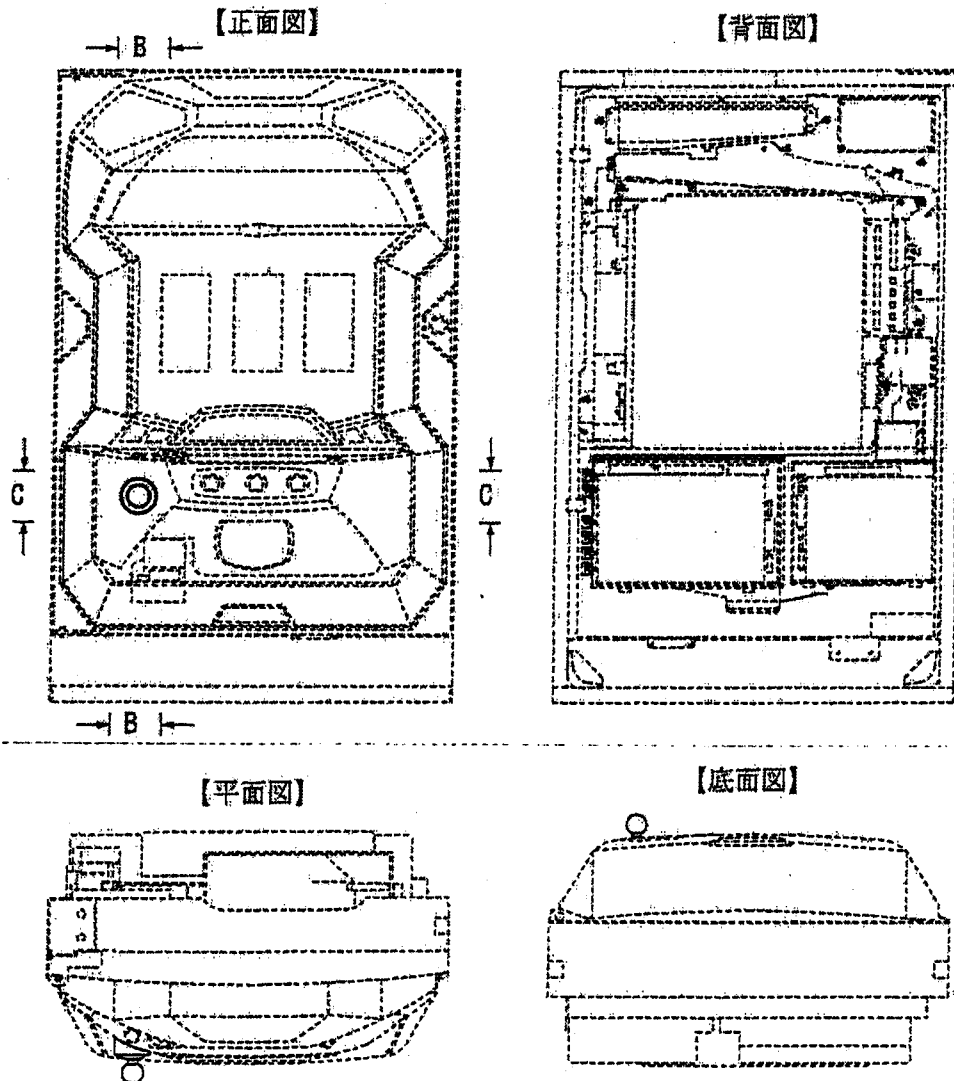


(別紙1)

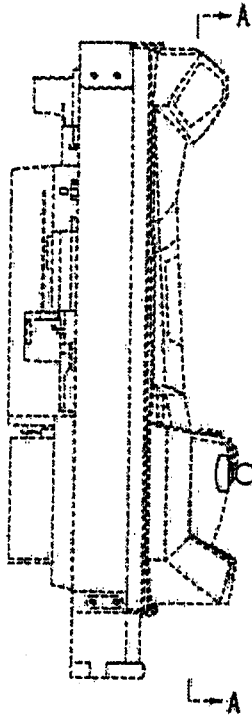
本 願 意 匠

意匠に係る物品 ゲーム機

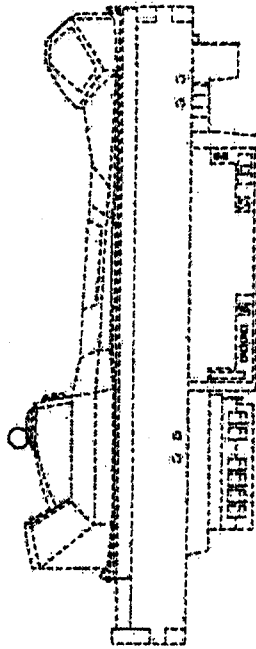
説 明 本願意匠にかかる物品は、所定個数のパチンコ球又は同様の球が上皿より機械内部に投入された状態において、遊技者が上皿前面のレバーを操作すると、前面中央で横方向に3つ配置された図柄視認窓の奥で図柄可変表示装置の図柄が上から下に可変する。その状態において、遊技者が上皿前面の3つの停止ボタンを操作することにより上記図柄が停止する。そして、図柄視認窓に対応して停止した各図柄の組み合わせが当たり図柄として設定された図柄であると、賞球が上皿に払出されるゲーム機である。
実線で表した部分が意匠登録を受けようとする部分である。



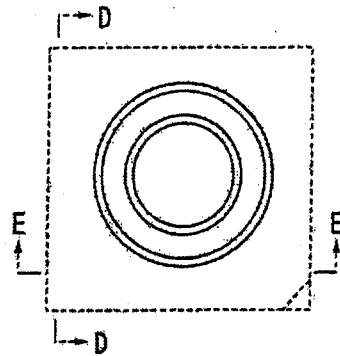
【左側面図】



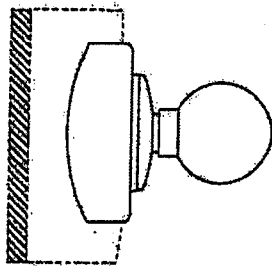
【右側面図】



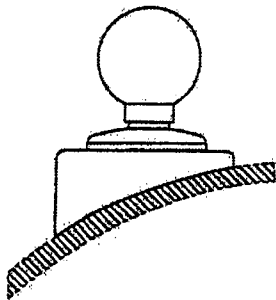
【B-B、C-C部分の拡大図】



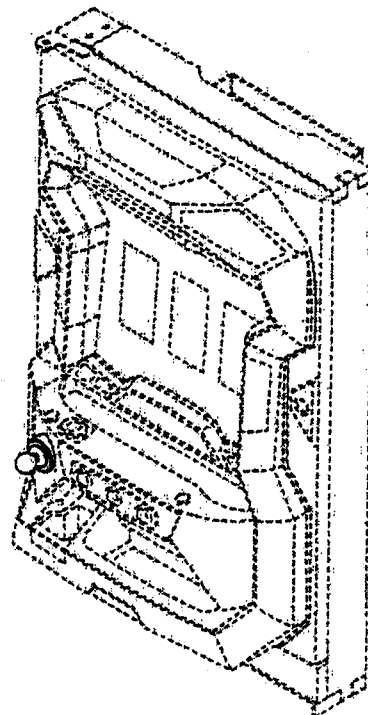
【A-A部分の内部構造省略のD-D線拡大断面図】



【A-A部分の内部構造省略のE-E拡大断面図】

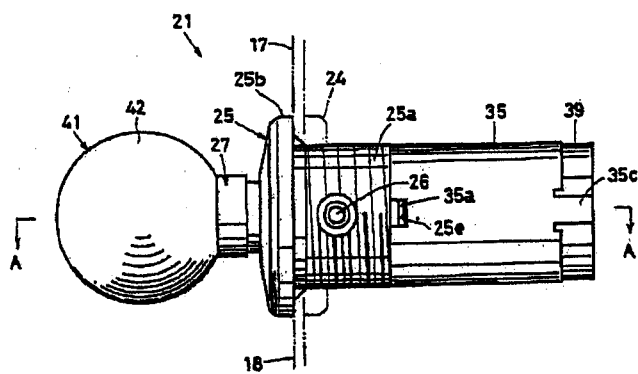


【斜視図】



(別紙2-1)

引用意匠 1



- | | |
|------------|----------|
| 21-- レバー装置 | 41-- 電球球 |
| 27-- レバー軸 | 42-- 透光部 |

(別紙2-2)

引 用 意 匠 2

