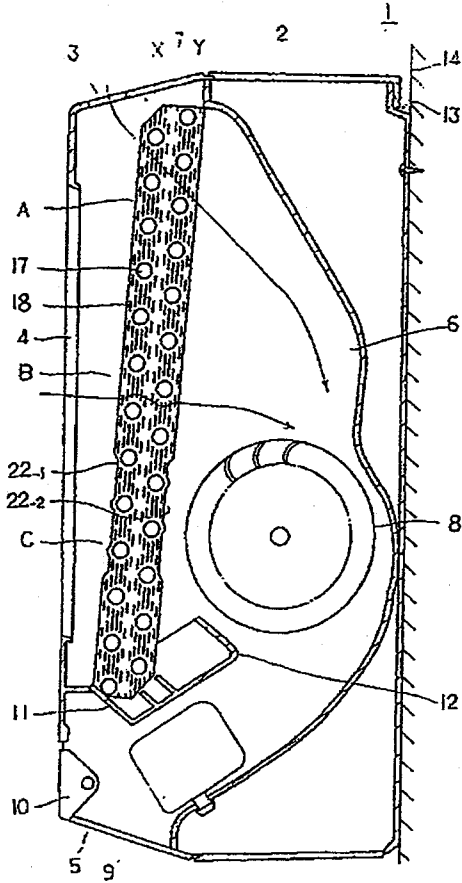
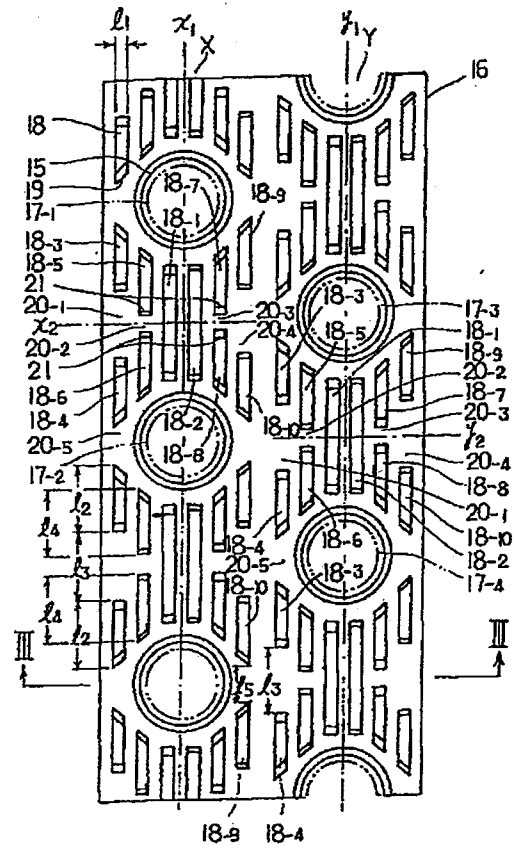


(別紙) 本件明細書 1 の図面

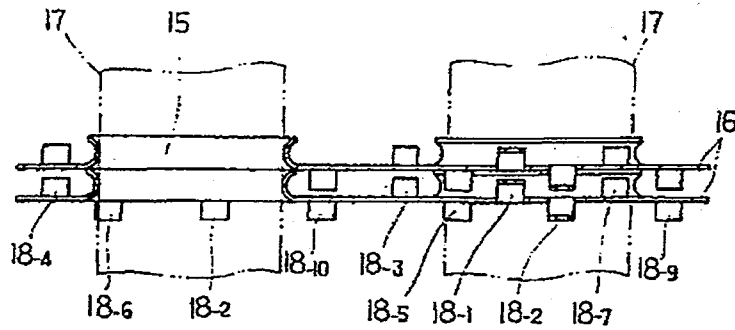
【第 1 図】 空気調和機の縦断面図



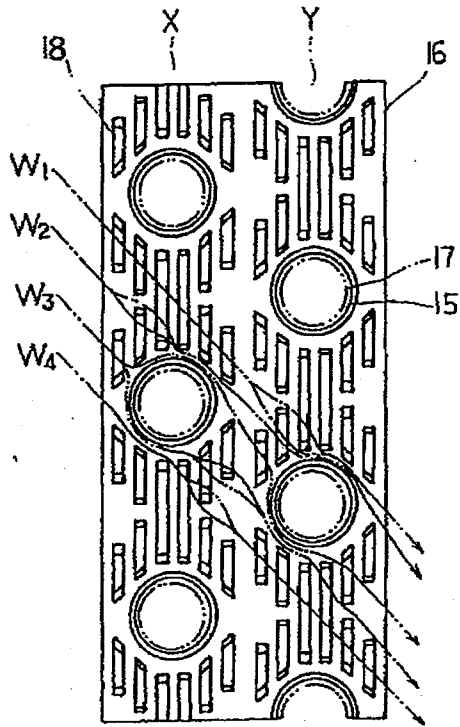
【第 2 図】 熱交換器の要部拡大図



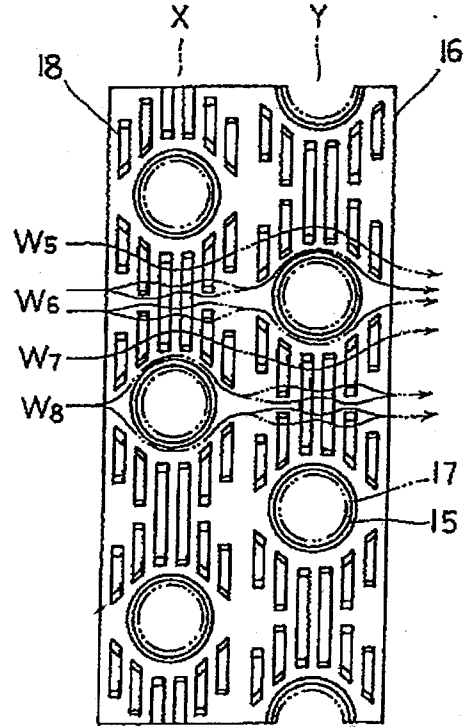
【第 3 図】 第 2 図の III-III 断面図



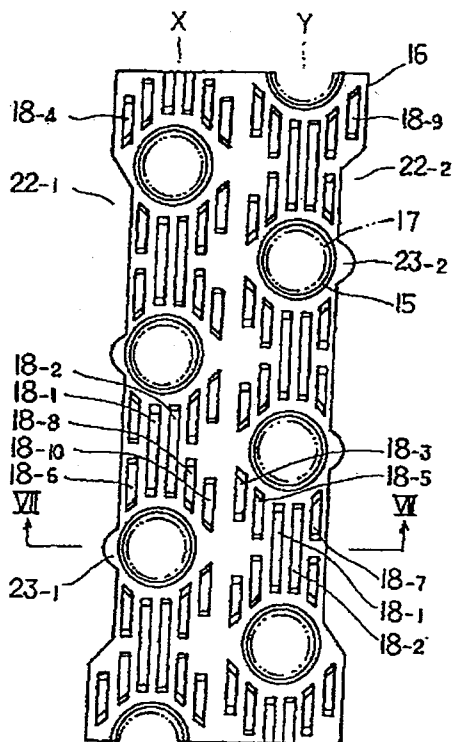
【第4図】熱交換器の上部の拡大図



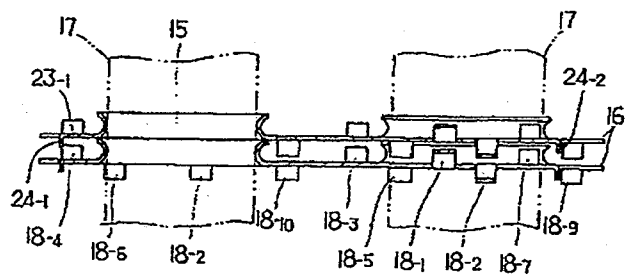
【第5図】熱交換器の中央部の拡大図



【第6図】熱交換器の下部の拡大図

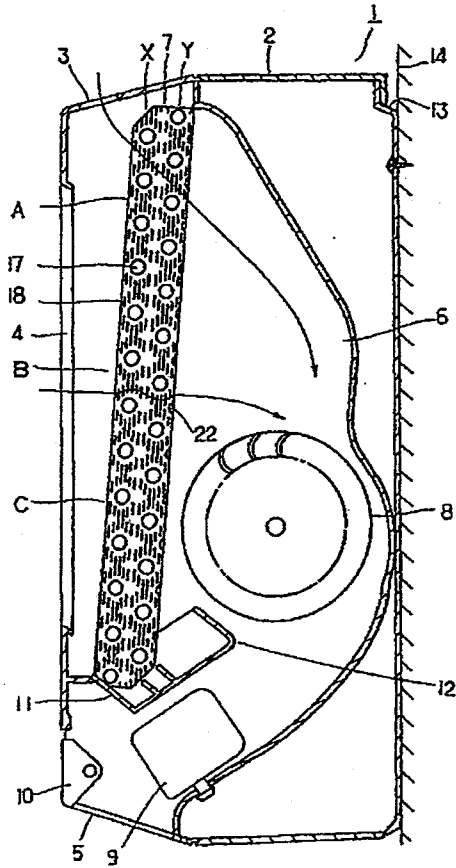


【第7図】第6図のVII-VII断面図

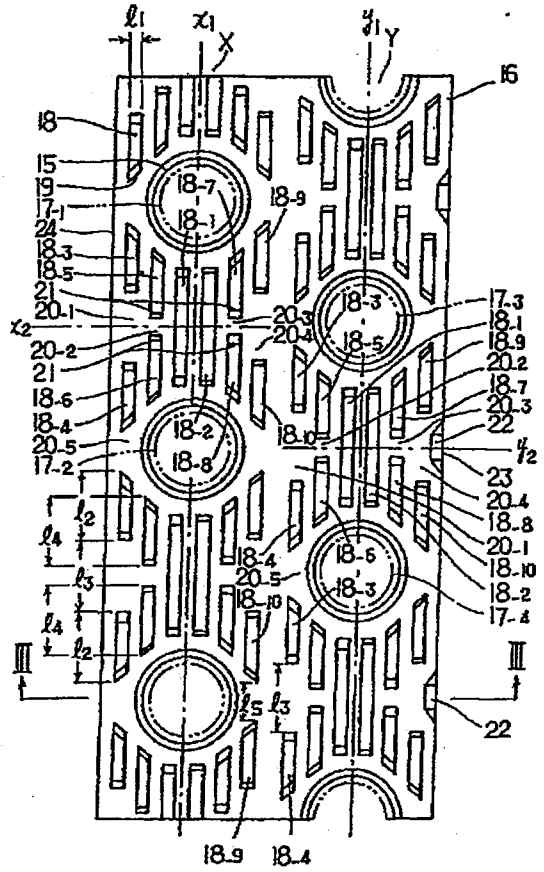


(別紙) 本件明細書 2 の図面

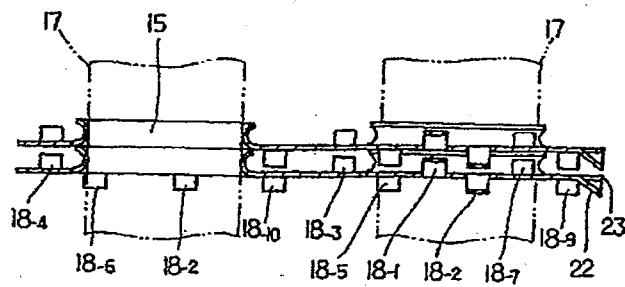
【第 1 図】 空気調和機の縦断面図



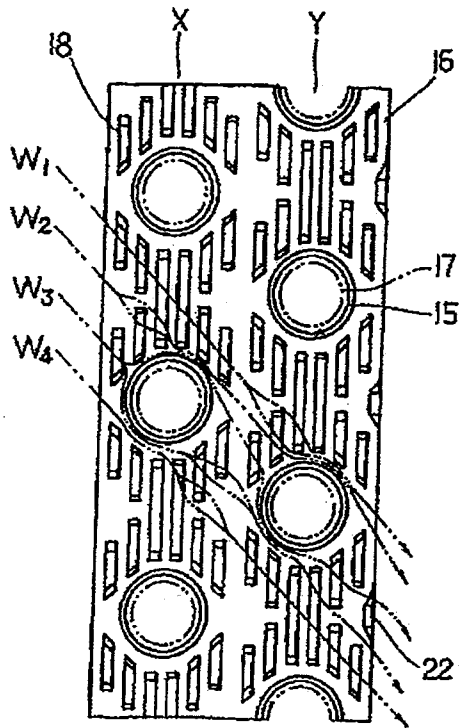
【第 2 図】 熱交換器の要部拡大図



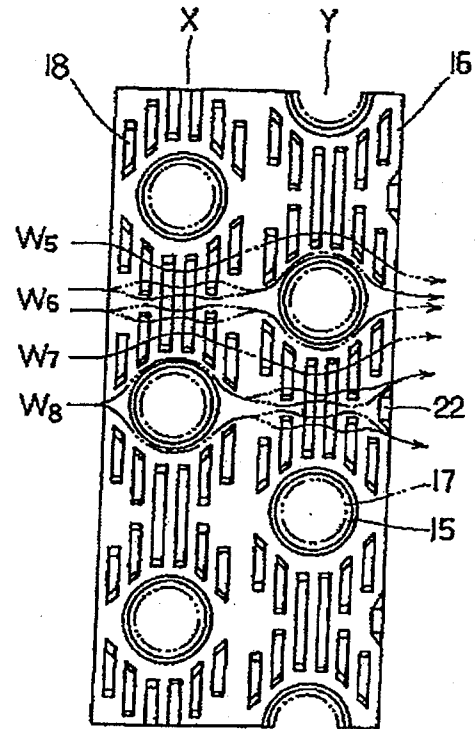
【第 3 図】 第 2 図の III-III 断面図



【第4図】熱交換器の上部の拡大図

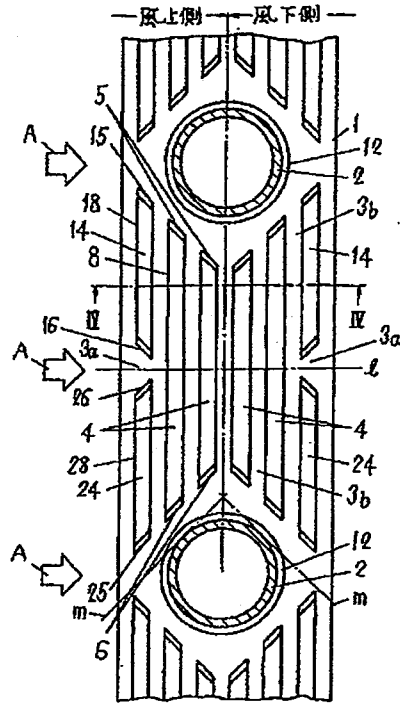


【第5図】熱交換器の中央部の拡大図

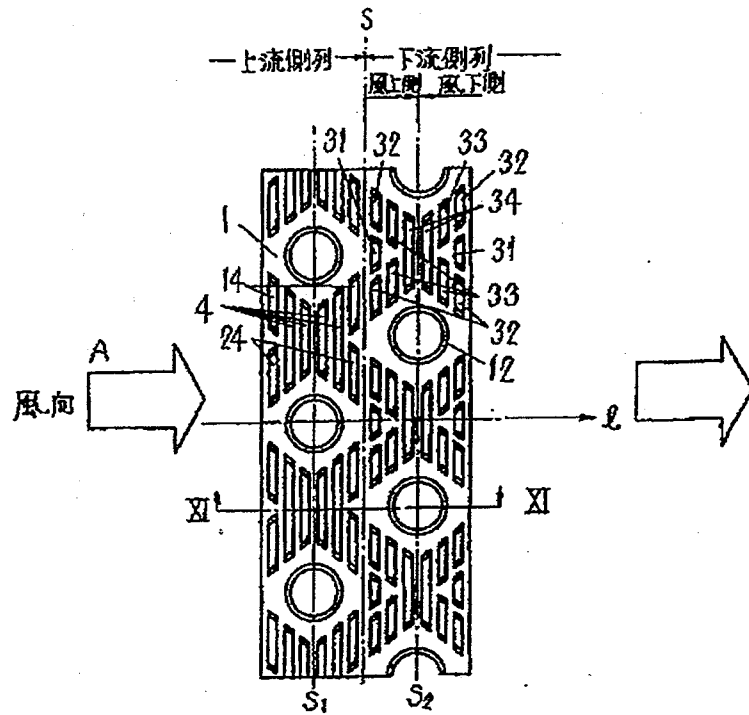


(別紙) 乙13の図面

【第1図】



【第8図】



(別紙) 乙20の図面

第2図

