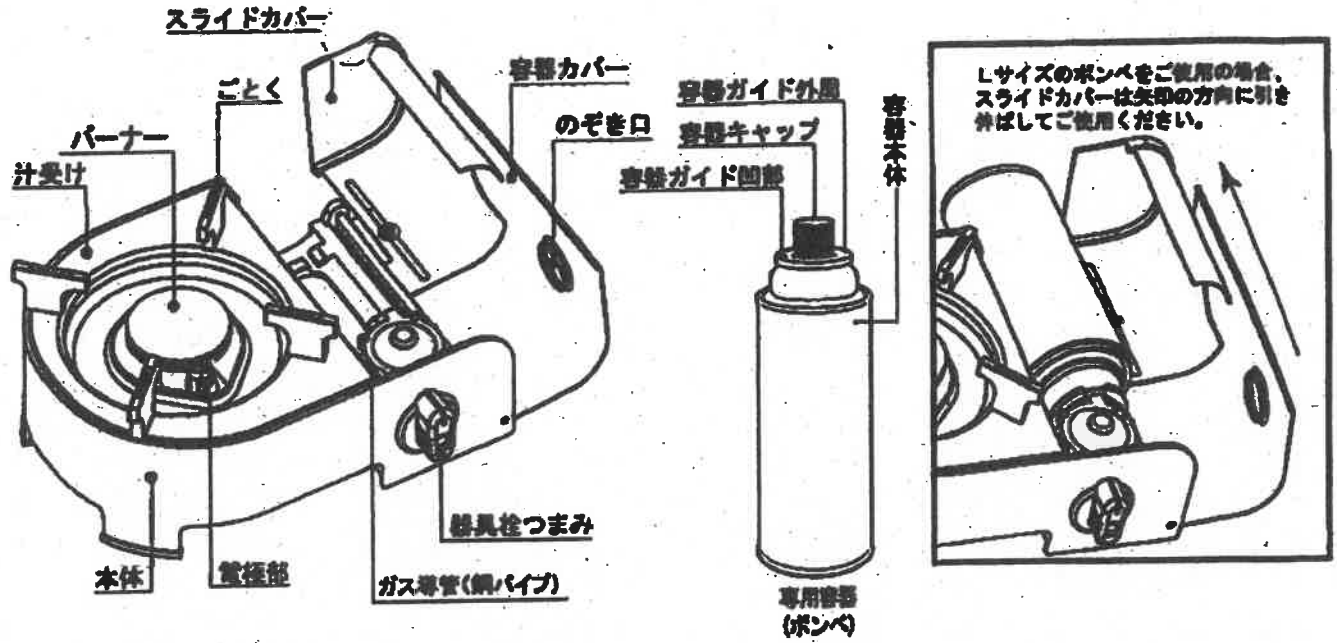




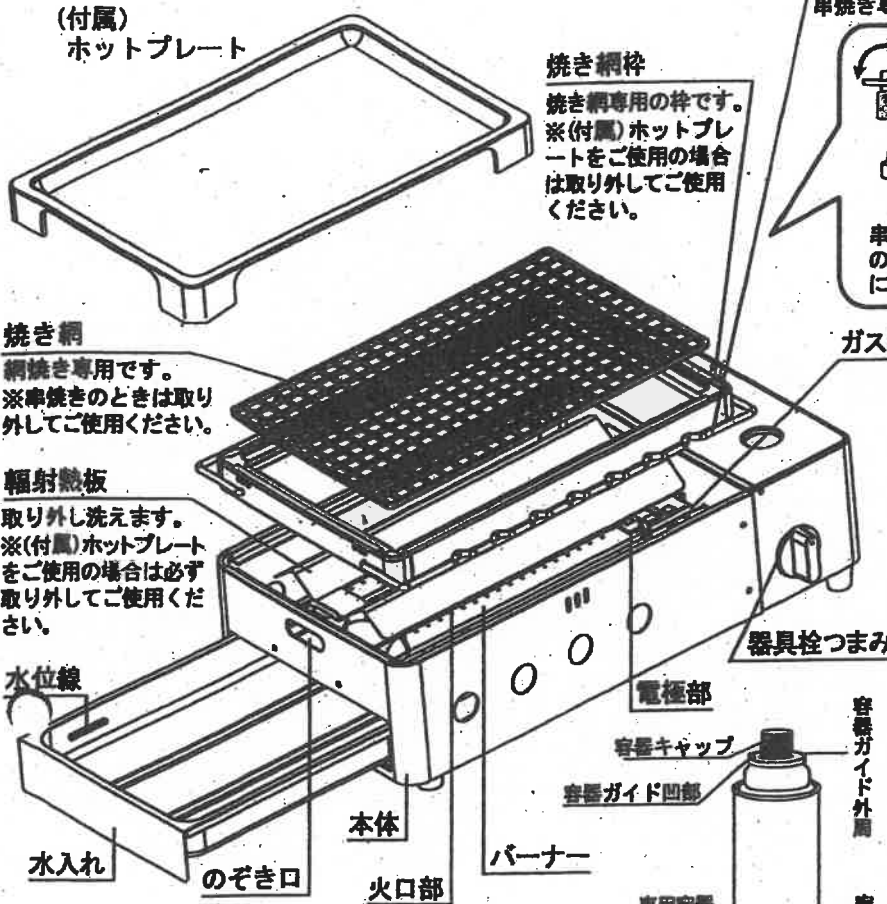
別紙

被告製品図

被告製品 1



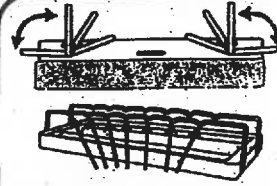
被告製品 2



**焼き網枠**  
焼き網専用の枠です。  
※(付属)ホットプレートをご使用の場合は取り外してご使用ください。

**串焼き棒**

串焼き専用です。位置を調節できます。

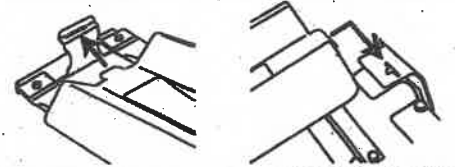


串焼き棒の凹みは、串焼きの串が安定して置けるようになっております。

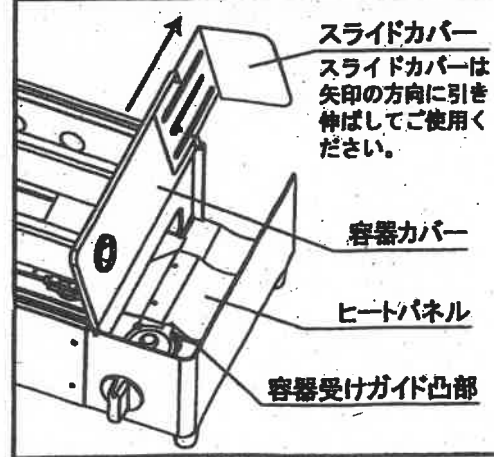
串焼きでご使用になる場合、焼き網は取り外してください。  
焼き網枠の横に下りている串焼き棒は、起こしてご利用ください。お好みの位置に調節できます。

**ガス導管(銅パイプ)**

網焼き・串焼きでご使用の場合は輻射熱板を必ず本体にセットしてからご使用ください。



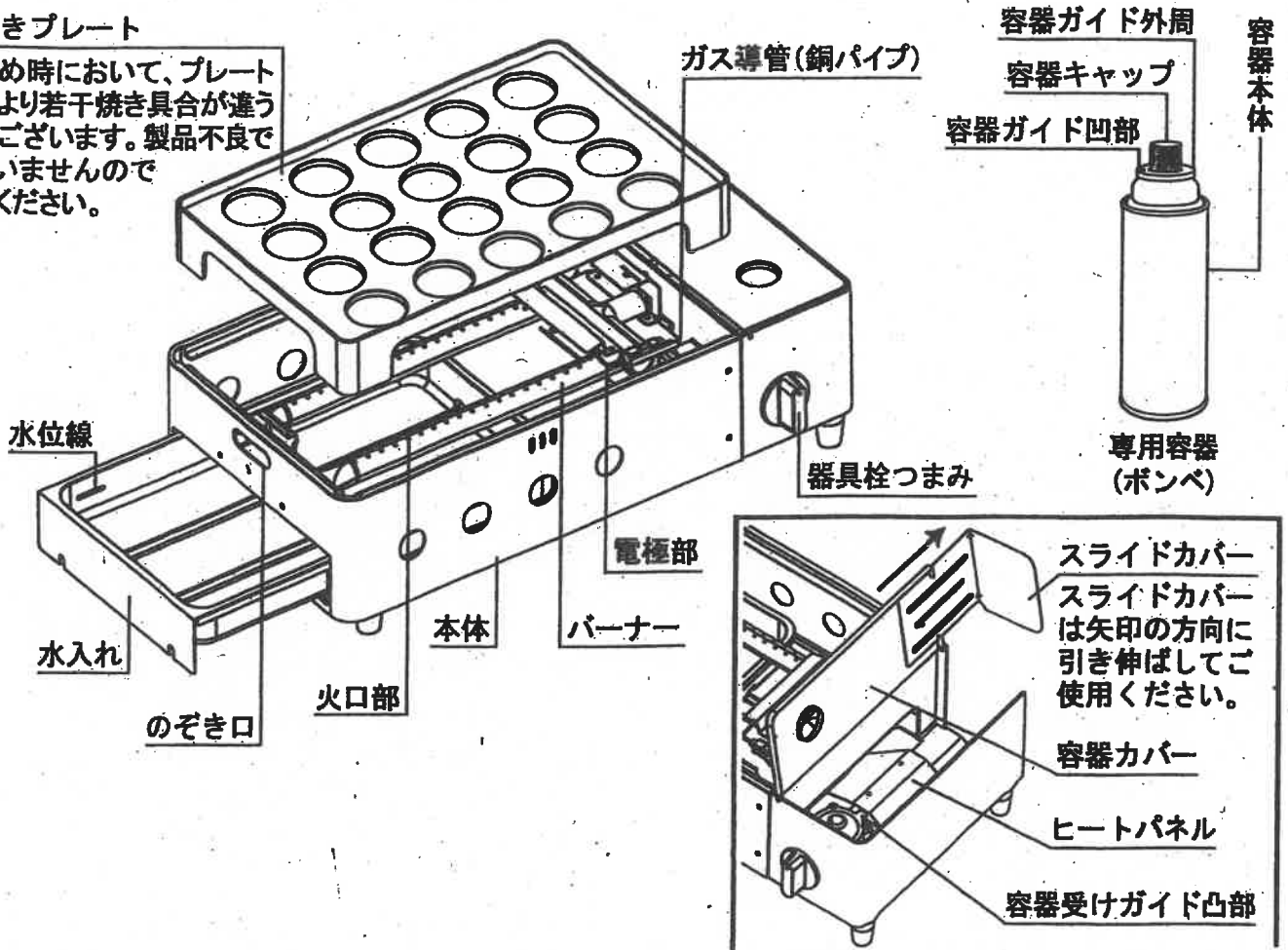
- ① 本体内側にある金具の片側に、輻射熱板を差し込みます。
- ② 反対側の金具にも輻射熱板を差し込み、輻射熱板が動かないようにします。



被告製品 3

たこやきプレート

使い始め時において、プレート位置により若干焼き具合が違いますが、製品不良ではございませんのでご了承ください。



以上