

## 被告物件目録（１）

### 1. 製品名

支柱ジョイント

（なお、本目録の対象物は本目録２記載の構成及び別紙の図面によって特定されるものであり、上記製品名のものに限定されるものではない。）

### 2. 構成

- a 足場部材（１２Ａ）の先端部に設けられるほぞ部（１３）に、他の足場部材（１２Ｂ）の根元部を嵌め込んで接続するとき、これらのほぞ部（１３）及び根元部の側面に形成された孔（１４、１５）を貫通して差し込まれ、抜け止め作用をする足場部材のロックピン（１）である。
- b 一の足場部材（１２Ａ）に取付けられ、その足場部材の孔（１４）からばね部（２）のバネにより弾性的に突出させられ、他の足場部材（１２Ｂ）の孔（１５）に進入し抜け止め作用をする一对の係止部（１０）を有する。

なお、ロックピン（１）は帯状鋼板を折り曲げてなり、中央部（３）と一对の脚部（４）からなる。脚部（４）は端側に係止部（１０）と中央部側に補強リブ（１１）を備えている。

- c 各係止部（１０）は、帯状鋼板の両端部近傍の両側に張り出し状に延設された左右各１対の張り出し部（５）を、先端部同士を合掌させる態様で外側に折曲げることにより形成され、また、前記左右各１対の張り出し部（５）の先端部の幅が端部側に向って増すように斜辺に形成されていることにより、係止部（１０）の先端部の、足場部材（１２Ｂ）の嵌め込み方向に向いた部分に、足場部材（１２Ｂ）を嵌め込んだとき、係止部（１０）を後退さ

せる傾斜したA部分（8）を有する。

なお、張り出し部（5）の上部（6）とそれより長い下部（7）は脚部（4）とわずかに鋭角（ $\theta 1$ 、 $\theta 2$ ）をなしている。

- d 各係止部（10）は、前記左右一対の張り出し部（5）が前記のように折曲げられていることにより、係止部（10）の先端部の、足場部材（12A）の周方向を向いた部分に、ほぞ部に嵌めた足場部材（12B）を捻ったとき、係止部（10）を後退させる傾斜したB部分（9）を有する。
- e 以上の特徴を有する足場部材のロックピン。

### 3. 図面（イ号物件図面及びロ号物件図面）の説明

第1図 斜視図

第2図 使用状態を示す縦断面図

第3図 第2図Ⅲ－Ⅲ線の横断面図

参考図 展開図

（符号の説明）

- 1 ロックピン
- 2 ばね部
- 3 中央部
- 4 脚部
- 5 張り出し部
- 6 上部
- 7 下部
- 8 A部分
- 9 B部分
- 10 係止部

1 1 補強リブ

1 2 A、1 2 B 足場部材

1 3 ほぞ部

1 4、1 5 孔

## 被告物件目録（２）

### １．製品名 支柱ジョイント

### ２．構成

- a 足場部材（１２Ａ）の先端部に設けられるほぞ部（１３）に、他の足場部材（１２Ｂ）の根元部を嵌め込んで接続するとき、これらのほぞ部（１３）及び根元部の側面に形成された孔（１４、１５）を貫通して差し込まれ、抜け止め作用をする足場部材の支柱ジョイント（１）である。
- b 支柱ジョイント（１）は、板バネ体（２）を折り曲げてなり、中央部（３）の両端から同方向に延びる一対の脚部（４）、個々の脚部（４）の両側縁部から一体に突出する一対の張り出し部（５）をそれらの先端が互いに近接するように折り曲げてなる係止部（１０）、及び脚部（４）の両側縁部から一体に突出して張り出し部（５）とは反対方向に折り曲げてなる一対の補強リブ（１１）を備え、一つの足場部材（１２Ａ）のほぞ部（１３）内に收容される。係止部（１０）は、板バネ体（２）が撓むことで弾性的に付勢されて一方の足場部材（１２Ａ）のほぞ部（１３）に形成された孔（１４）から突出せられ、他の足場部材（１２Ｂ）の根元部に形成された孔（１５）に進入し抜け止め作用をする。
- c 各係止部（１０）を構成する一対の張り出し部（５）は、脚部（４）の側縁部から延びる上辺（６）、脚部（４）の側縁部から延びる上辺（６）よりも長い下辺（７）、及び上辺（６）と下辺（７）を連結する斜辺であって足場部材（１２Ｂ）のはめ込み方向に向いたＡ部分（８）をそれぞれ有し、上辺（６）と下辺（７）は脚部（４）の側縁部と鋭角（ $\theta 1$ 、 $\theta 2$ ）をなしている。各係止部（１０）の一対のＡ部分（８）は足場部材（１２Ｂ）を嵌め込んだとき、係止部（１０）を後退させる。
- d 各係止部（１０）は、前記左右一対の張り出し部（５）が前記のように折り

曲げられていることにより係止部（10）の先端部の、足場部材（12A）の周方向を向いた部分に、ほぞ部に嵌めた足場部材（12B）を捻ったとき、係止部（10）を後退させる傾斜、かつ湾曲したB部分（9）をそれぞれ一対有する。

e 以上の特徴を有する支柱ジョイント。

### 3. 図面（イ号物件図面及びロ号物件図面）の説明

第1図 斜視図

第2図 使用状態を示す縦断面図

第3図 第2図Ⅲ－Ⅲ線の横断面図

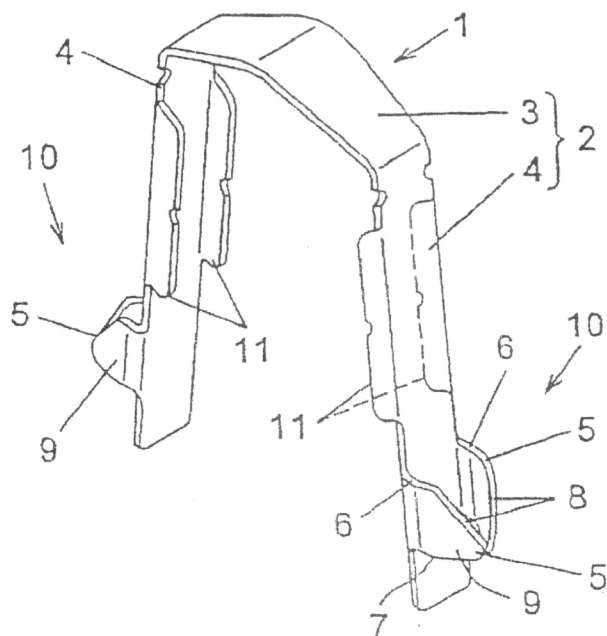
参考図 展開図

(符号の説明)

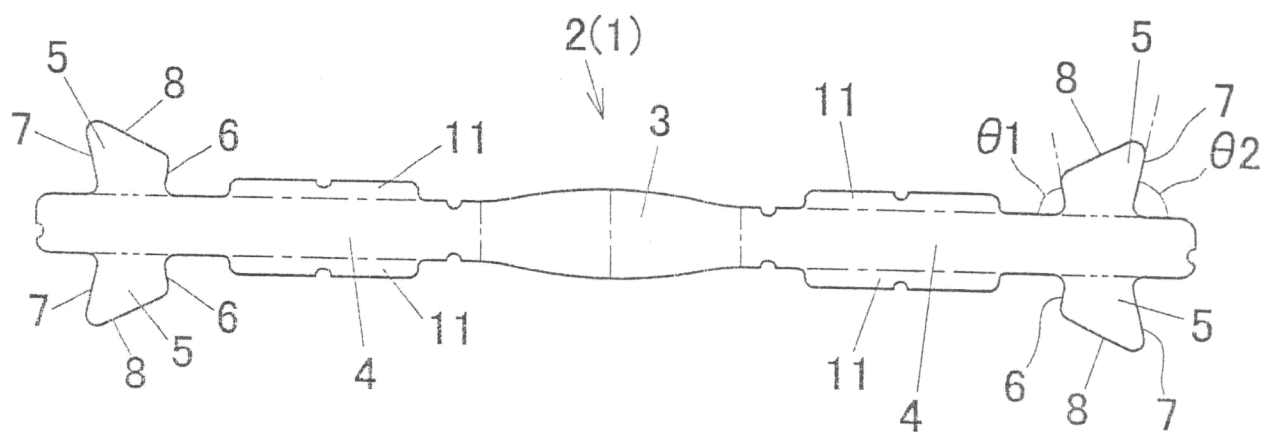
- 1 支柱ジョイント
- 2 板バネ体
- 3 中央部
- 4 脚部
- 5 張り出し部
- 6 上部
- 7 下部
- 8 A部分
- 9 B部分
- 10 係止部
- 11 補強リブ
- 12A、12B 足場部材
- 13 ほぞ部
- 14、15 孔

以上

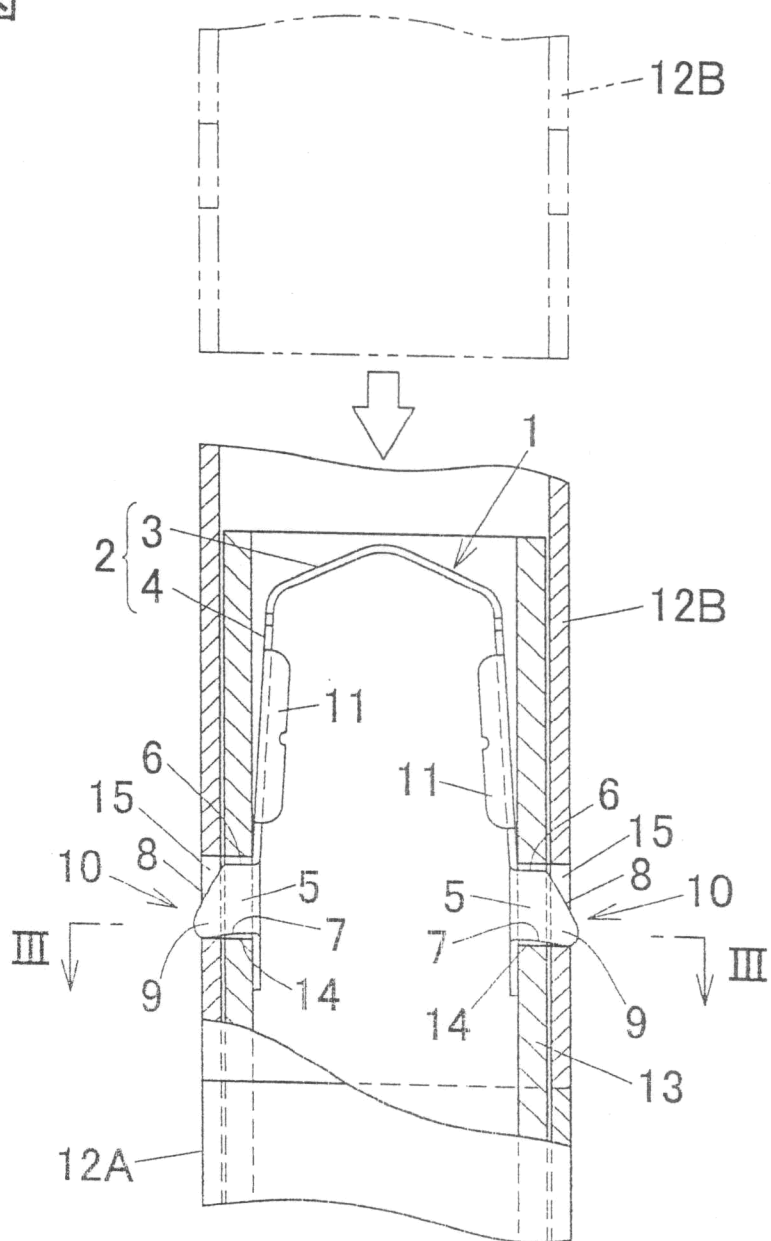
第1図



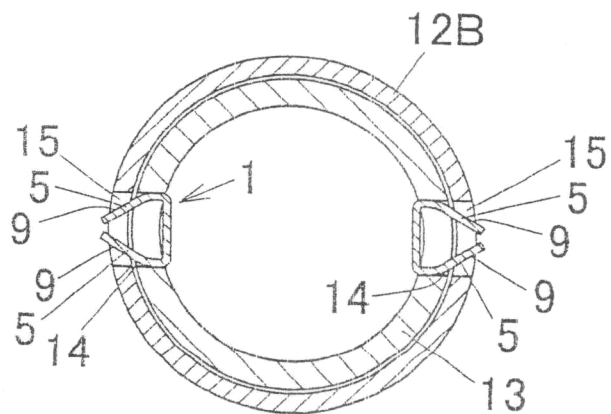
参考図



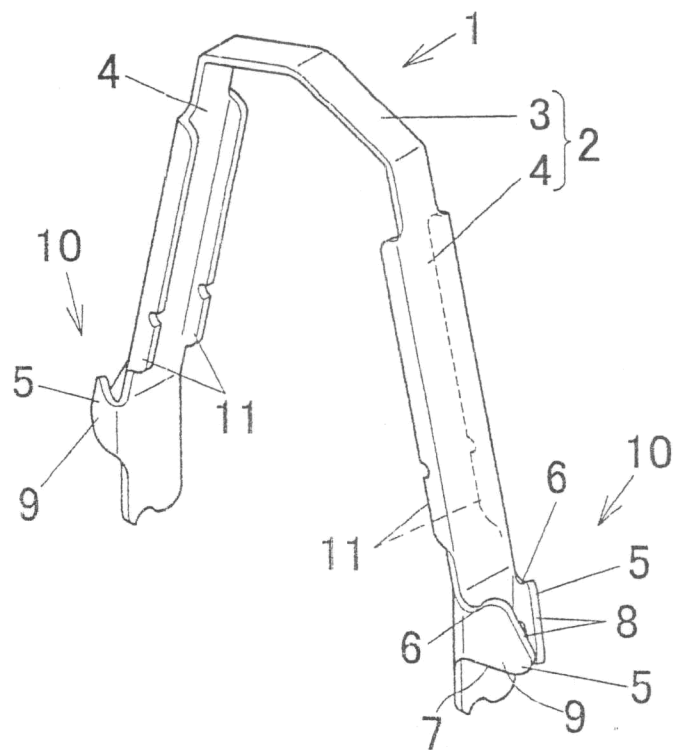
第2図



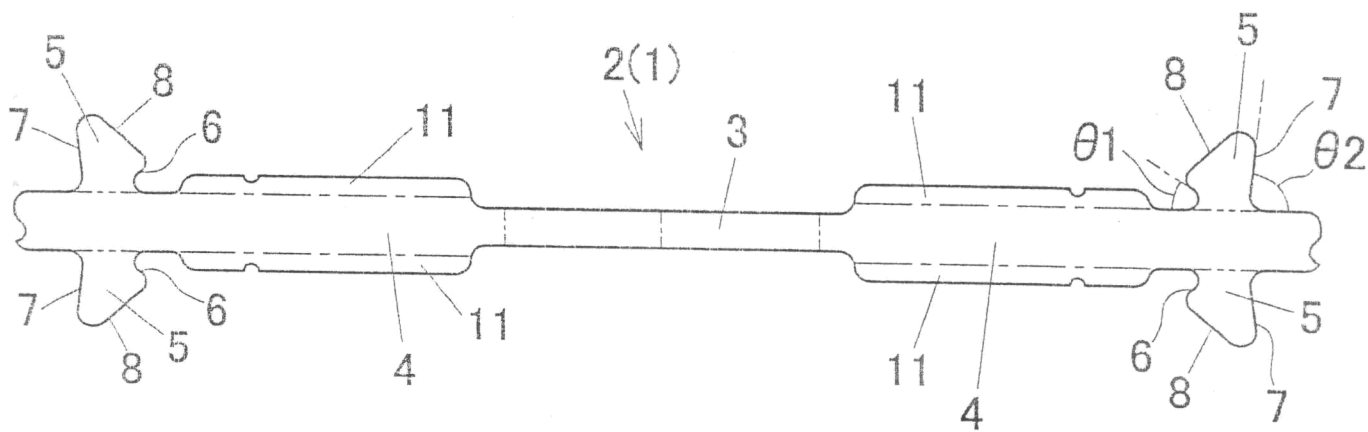
第3図



第1図

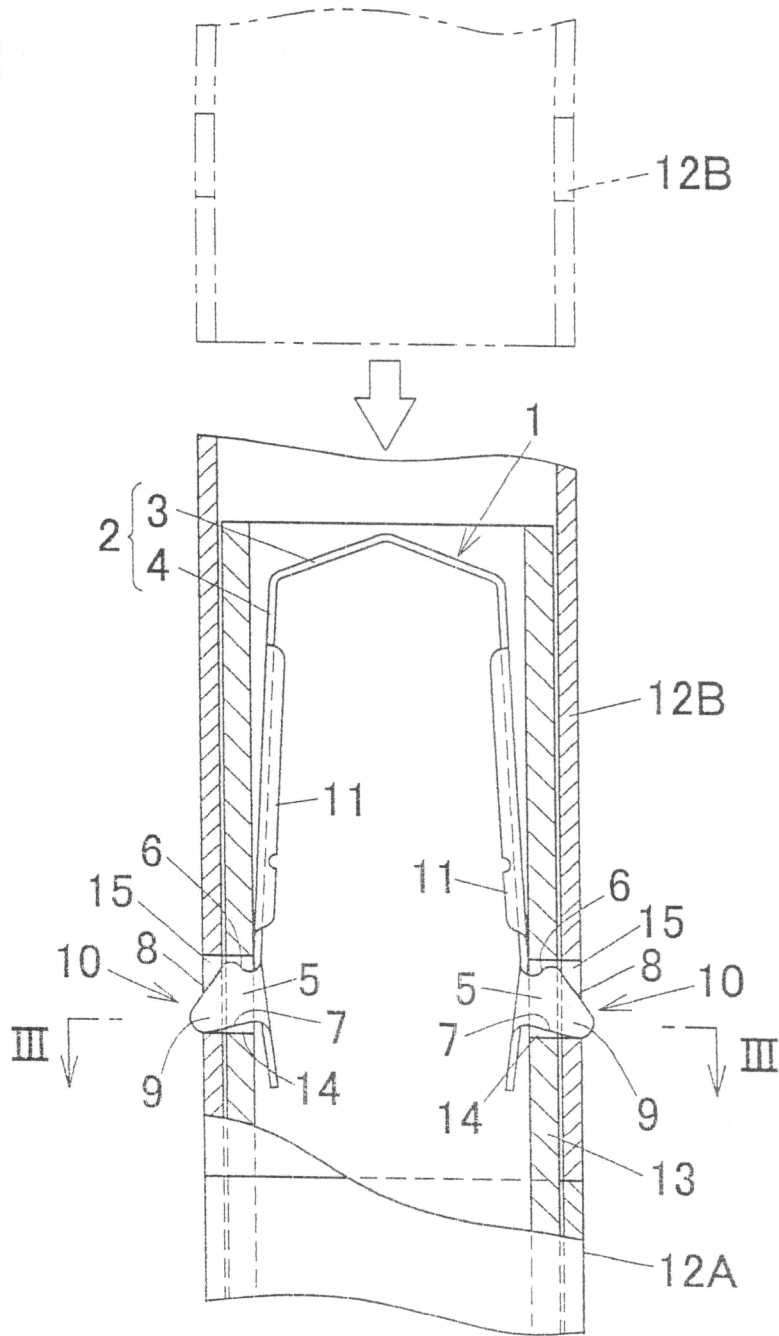


参考図





第2図



第3図

