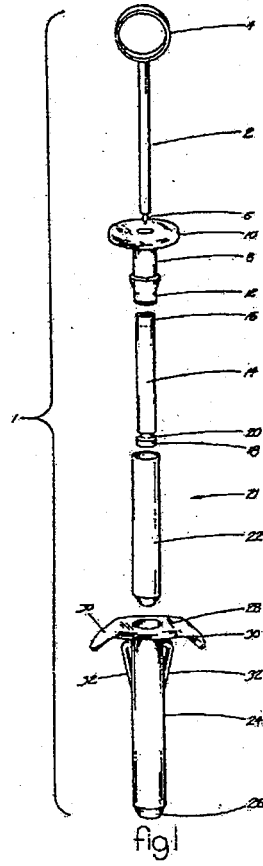


59	特公昭58-15721号公報	Z11-19公報	巻き取り速度自己調整装置付きテープ式計測装置	昭和58年 3月28日	Z11の19
60	実公昭61-40864号公報	Z11-20公報	自閉扉の調速装置	昭和61年11月20日	Z11の20
61	特開平1-279128号公報	Z11-21公報	緩動装置	平成元年11月 9日	Z11の21
62	特開平2-300479号公報	Z11-22公報	把手装置	平成 2年12月12日	Z11の22
63	特開平3-157530号公報	Z11-23公報	緩動装置	平成 3年 7月 5日	Z11の23
64	機械設計及び機構ハンドブック(第2版)	Z11-24文献	-	昭和60年	Z11の24
-	報告書	Z11-25公報・文献	-	-	Z11の25
65	特公昭55-17742号公報	Z11-25公報①	給油装置のホースリール	昭和55年 5月14日	Z11の25①
66	特公昭55-30398号公報	Z11-25公報②	脱水洗濯機	昭和55年 8月11日	Z11の25②
67	特公昭61-27728号公報	Z11-25公報③	フォーカスブレーンシャッターのブレーキ機構	昭和61年 6月26日	Z11の25③
68	特公昭63-8268号公報	Z11-25公報④	ロールブラインドのクラッチ装置	昭和63年 2月22日	Z11の25④
69	特公昭63-8270号公報	Z11-25公報⑤	ロールスクリーンの巻取り制動装置	昭和63年 2月22日	Z11の25⑤
70	特公昭63-34951号公報	Z11-25公報⑥	ロールブラインドの減速装置	昭和63年 7月13日	Z11の25⑥
71	特公昭63-46227号公報	Z11-25公報⑦	スクリーン巻取り装置	昭和63年 9月14日	Z11の25⑦
72	特開昭56-89686号公報	Z11-25公報⑧	回転速度抑制装置	昭和56年 7月21日	Z11の25⑧
73	特公平2-16091号公報	Z11-25公報⑨	電気機器のコード巻取装置	平成 2年 4月16日	Z11の25⑨
74	特開昭51-121188号公報	Z11-25公報⑩	電気器具におけるコード巻取装置	昭和51年10月22日	Z11の25⑩
75	特開昭56-135835号公報	Z11-25公報⑪	映写幕巻取り制動装置	昭和56年10月23日	Z11の25⑪
76	特開昭57-24931号公報	Z11-25公報⑫	スプリング巻上式映写幕の衝撃自動緩衝装置	昭和57年 2月 9日	Z11の25⑫
77	特開平4-250287号公報	Z11-25公報⑬	サツン内蔵ブラインドの昇降装置	平成 4年 9月 7日	Z11の25⑬
78	特開昭62-143250号公報	Z11-25公報⑭	磁気テープ装置	昭和62年 6月26日	Z11の25⑭
79	特開昭63-123777号公報	Z11-25公報⑮	ダンパ機能を有する巻取装置	昭和63年 5月27日	Z11の25⑮
80	特開平2-232493号公報	Z11-25公報⑯	ロールスクリーン装置	平成 2年 9月14日	Z11の25⑯
81	特開平3-107089号公報	Z11-25公報⑰	ロールスクリーンの制動装置	平成 3年 5月 7日	Z11の25⑰
82	特開平3-212214号公報	Z11-25公報⑱	自動巻取式カバー	平成 3年 9月17日	Z11の25⑱
83	特開平4-80493号公報	Z11-25公報⑲	ロールブラインドのスクリーン昇降装置	平成 4年 3月13日	Z11の25⑲
84	特開平4-255950号公報	Z11-25公報⑳	テープ高速送り装置	平成 4年 9月10日	Z11の25㉑
85	特開平4-284439号公報	Z11-25公報㉑	スクリーン巻き上げ制動装置	平成 4年10月 9日	Z11の25㉒
86	特開平6-119693号公報	Z11-25公報㉒	磁気記録再生装置	平成 6年 4月28日	Z11の25㉓
87	特開平6-212867号公報	Z11-25公報㉓	コード操作可能なロールブラインド	平成 6年 8月 2日	Z11の25㉔
88	実願昭58-11814号願書	Z11-25文献㉔	スクリーン巻取り装置	昭和59年 8月 8日	Z11の25㉕
89	特開平9-4347号公報	Z11-25公報㉕	ロールスクリーンの減速装置	平成 9年 1月 7日	Z11の25㉖
90	特開平9-41738号公報	Z11-25公報㉖	テープ巻取装置	平成 9年 2月10日	Z11の25㉗
91	特開平9-67987号公報	Z11-25公報㉗	低騒音ロールスクリーン	平成 9年 3月11日	Z11の25㉘
92	特開平3-39584号公報	Z11-25公報㉘	回転ダンパ	平成 3年 2月20日	Z11の25㉙
93	特表平2-503420号公報	Z11-25公報㉙	巻取り装置	平成 2年10月18日	Z11の25㉚
94	実公昭58-21919号公報	Z11-25公報㉚	ロールスクリーンの巻き上げ制動装置	昭和58年 5月10日	Z11の25㉛
95	実公昭58-28155号公報	Z11-25公報㉛	ロールスクリーンの巻き上げ制動装置	昭和58年 6月18日	Z11の25㉜
96	実公昭63-24787号公報	Z11-25公報㉜	ロールスクリーン等の巻取制動装置	昭和63年 7月 6日	Z11の25㉝
97	実公平1-45353号公報	Z11-25公報㉝	ロールブラインドの減速装置	平成 元年12月27日	Z11の25㉞
98	実公平5-13911号公報	Z11-25公報㉞	ロールスクリーン装置	平成 5年 4月13日	Z11の25㉟
99	実公平7-23513号公報	Z11-25公報㉟	シャッターの制動装置	平成 7年 5月31日	Z11の25㊱
100	実用新案登録第2513011号公	Z11-25公報㊱	スクリーン巻取装置	平成 8年 7月 9日	Z11の25㊲
101	実用新案登録第2540324号公	Z11-25公報㊲	建築用シャッターにおける衝撃吸収装置	平成 9年 4月18日	Z11の25㊳
102	実願昭62-46987号願書	Z11-25文献㊳	シャッター、日除けシート等の巻き上げ装置	昭和63年10月13日	Z11の25㊴
103	実願昭63-61560号願書	Z11-25文献㊴	ローラブラインドおよびローラ端部サポート	平成 元年11月15日	Z11の25㊵
104	実願平3-81765号願書	Z11-25文献㊵	シャッタの巻上緩衝装置	平成 5年 3月30日	Z11の25㊶
105	特開平3-129078号公報	Z11-25公報㊶	ダンパ付きドアヒンジ	平成 3年 6月 3日	Z11の25㊷
106	実願昭59-13015号願書	Z11-25文献㊷	コードリール装置	昭和60年 8月26日	Z11の25㊸
107	実願昭63-81384号願書	Z11-25文献㊸	建物用シャッターの緩衝装置	平成 2年 1月 9日	Z11の25㊹
108	特開平4-44588号公報	Z11-25公報㊹	オーバードアの上限緩衝装置	平成 4年 2月14日	Z11の25㊺
109	特開昭61-250443号公報	Z11-25公報㊺	排煙装置	昭和61年11月 7日	Z11の25㊻
110	特開昭63-251587号公報	Z11-25公報㊻	窓の開閉装置	昭和63年10月19日	Z11の25㊼
111	米国特許第5102394号明細書	Z16-6明細書	保護シールド付きカテーテル組立体	平成 4年 4月 7日	Z16の6
112	特開平4-295373号公報	Z16-7公報	逆流プラグ	平成 4年10月20日	Z16の7
113	特開平4-224768号公報	Z16-8公報	閉システム静脈カテーテル及び血管カテーテル	平成 4年 8月14日	Z16の8
114	特開平3-4875号公報	Z16-9公報	逆流止め付きカテーテル	平成 3年 1月10日	Z16の9

(別紙)

乙9-19公報添付図面



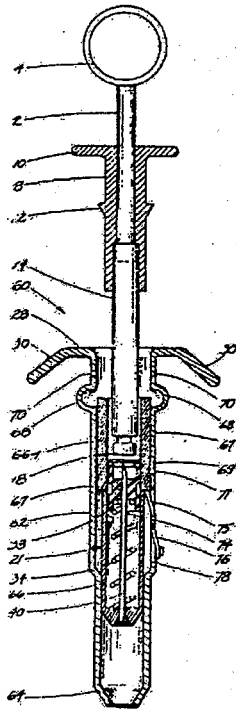


fig7

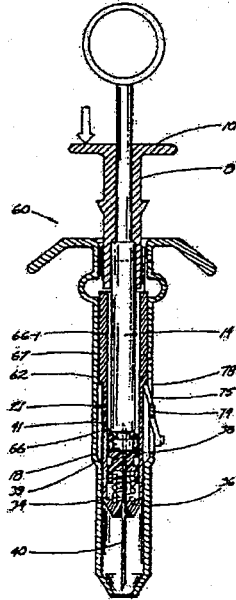


fig8

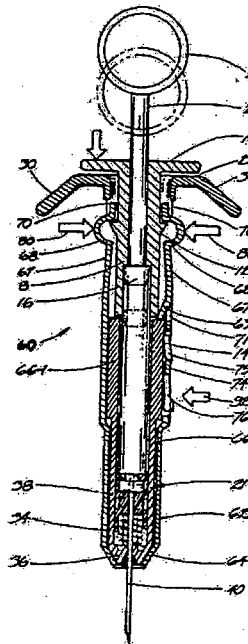


fig9

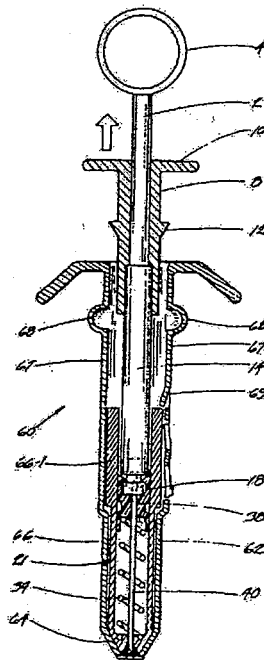


fig10

FIG. 1

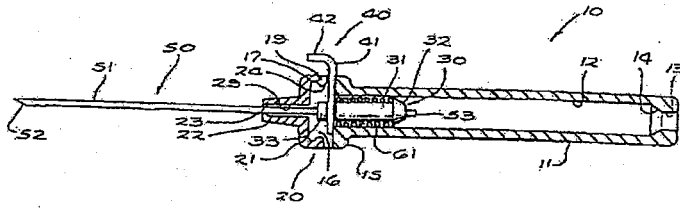


FIG. 7

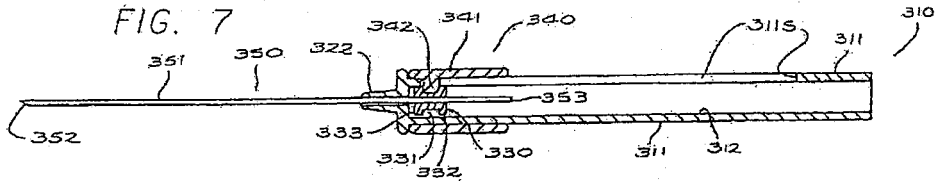
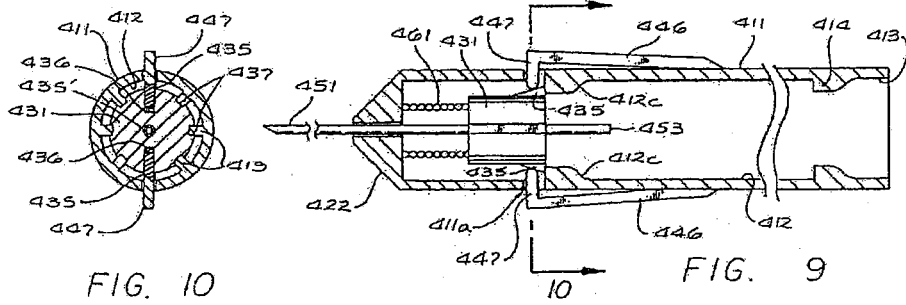
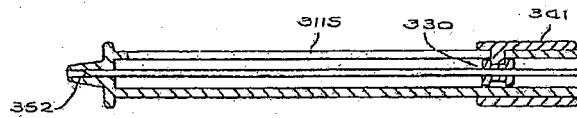
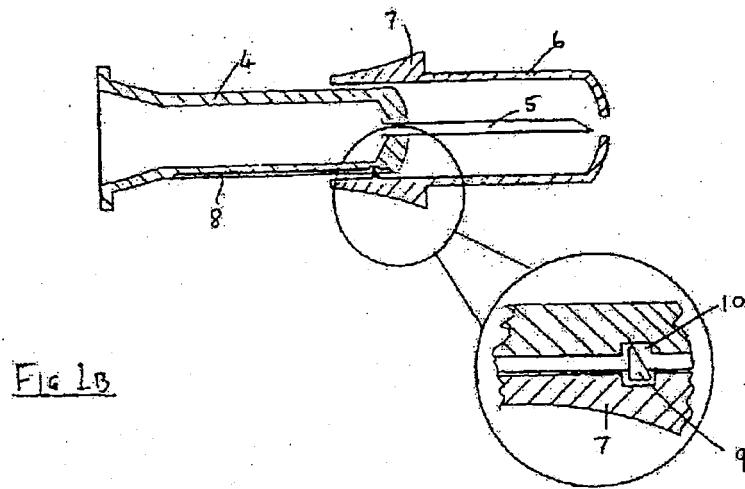
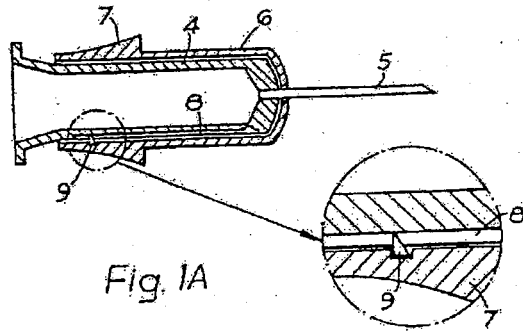


FIG. 8



(別紙)

乙9-1公報添付圖面



(別紙)

乙9-2公報添付図面

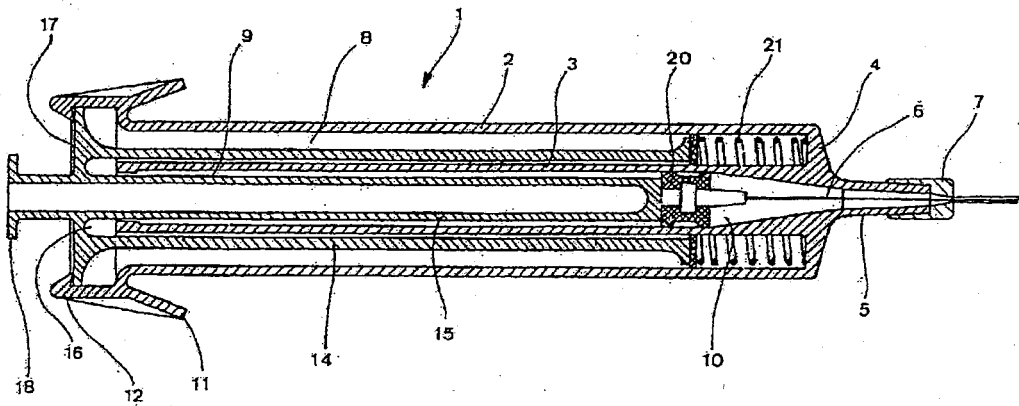
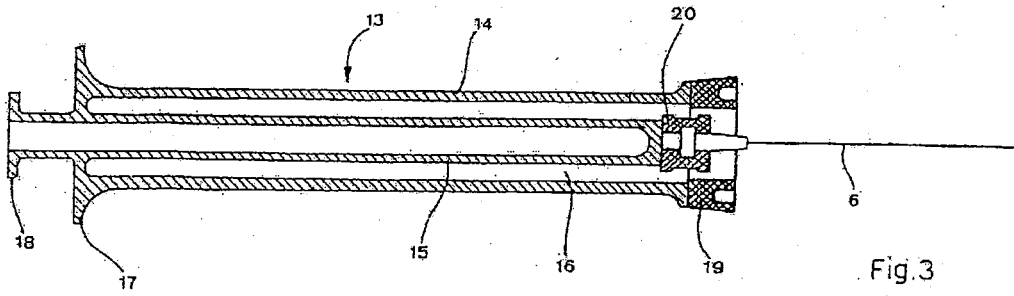
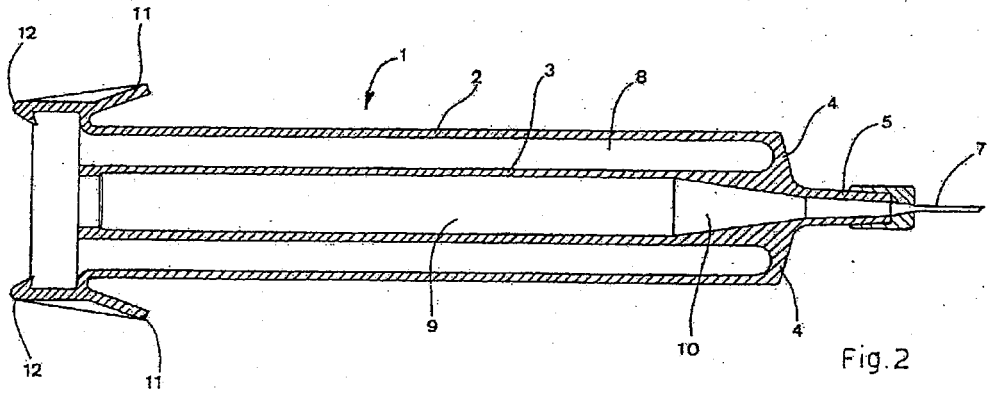
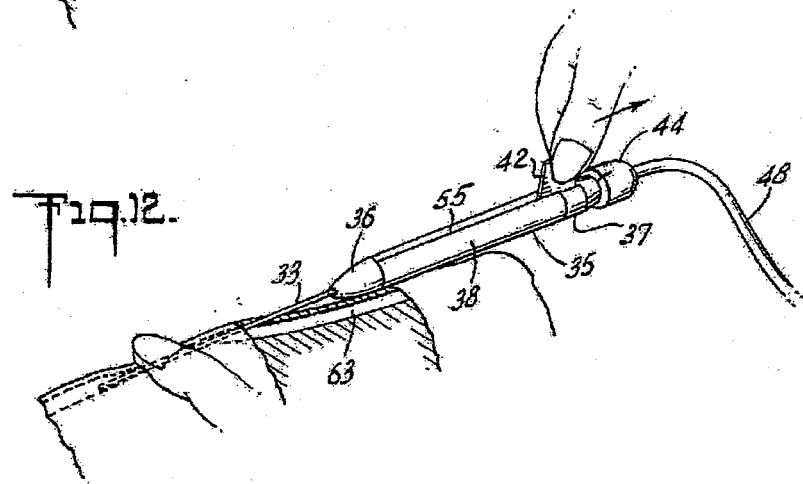
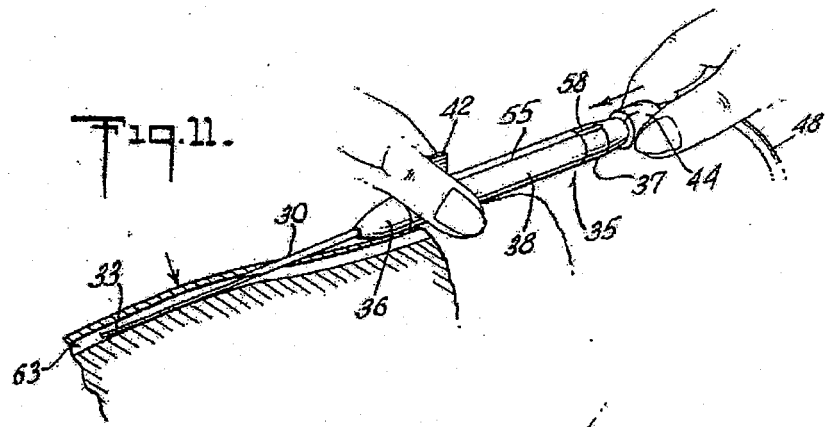
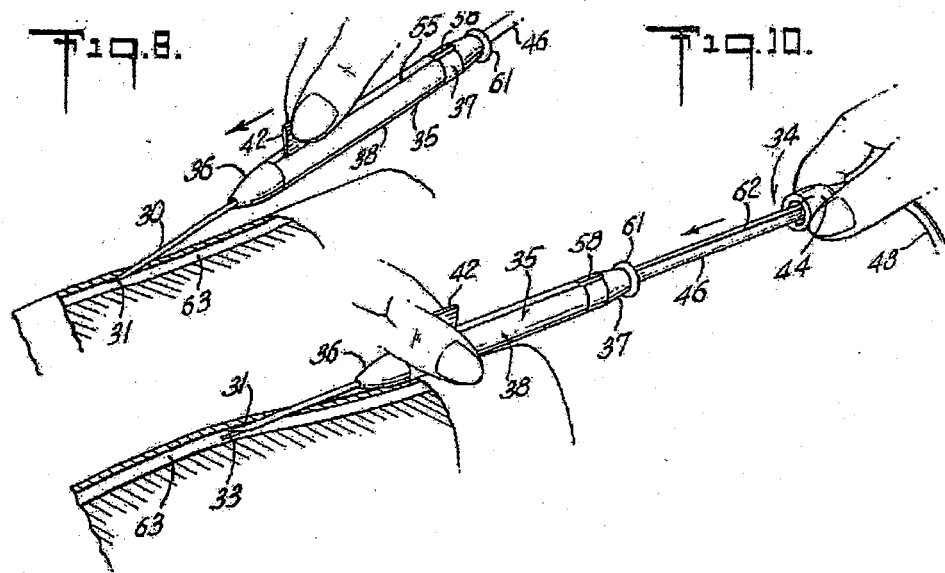


Fig. 4

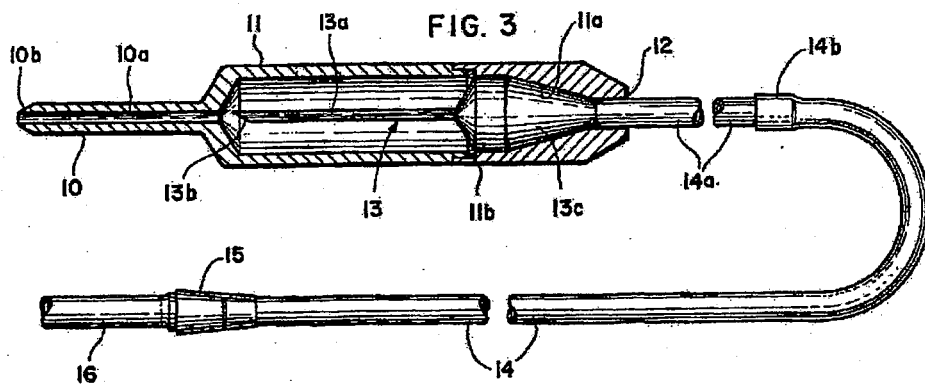
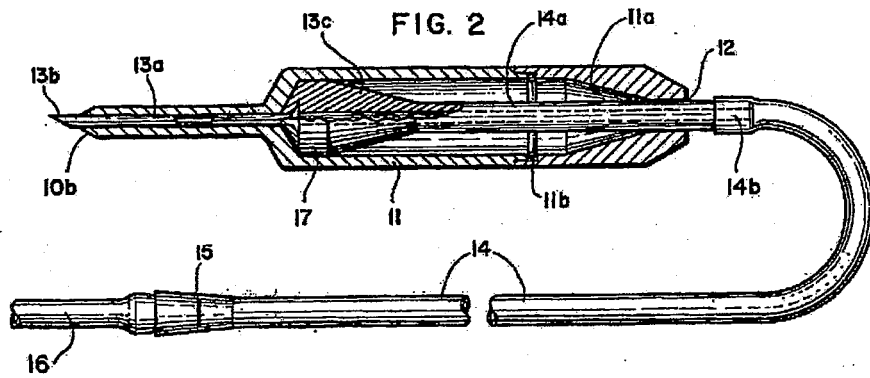
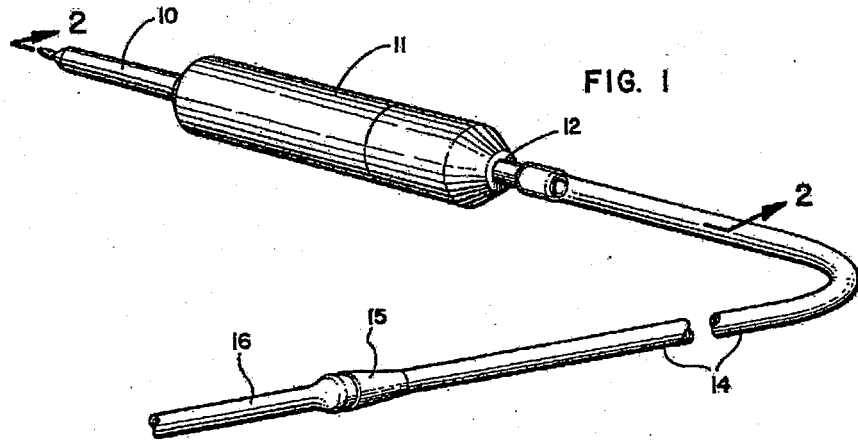
(別紙)

乙9-3明細書添付図面



(別紙)

乙9-4 明細書添付図面



(別紙)

乙9-13明細書添付図面

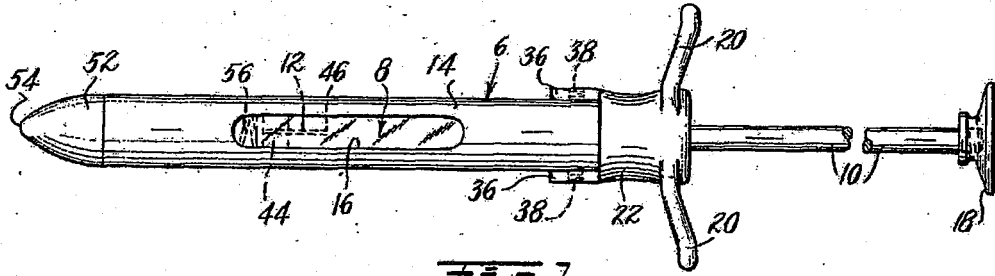


Fig. 1.

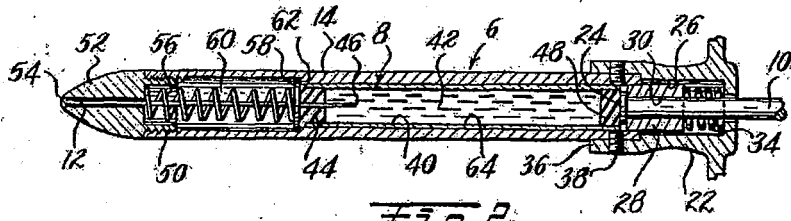


Fig. 2.

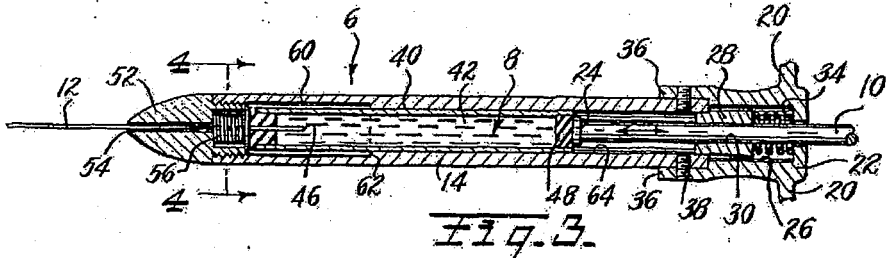
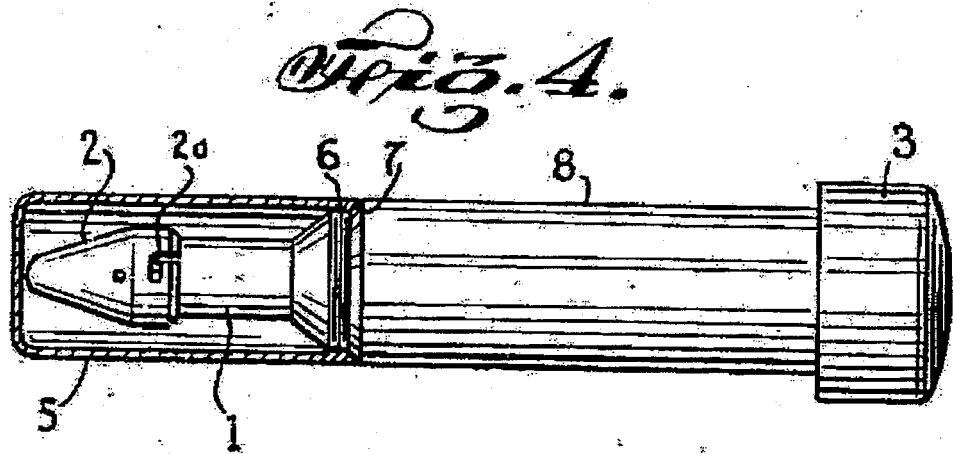
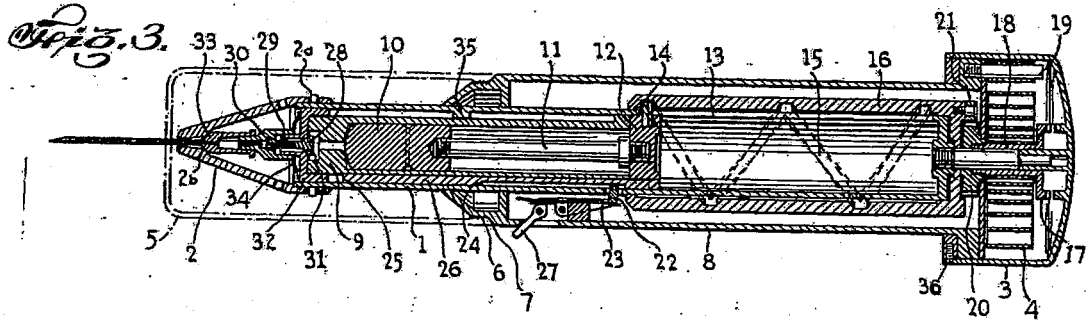


Fig. 3.

(別紙)

乙9-14明細書添付図面



(別紙)

乙9-15公報添付図面

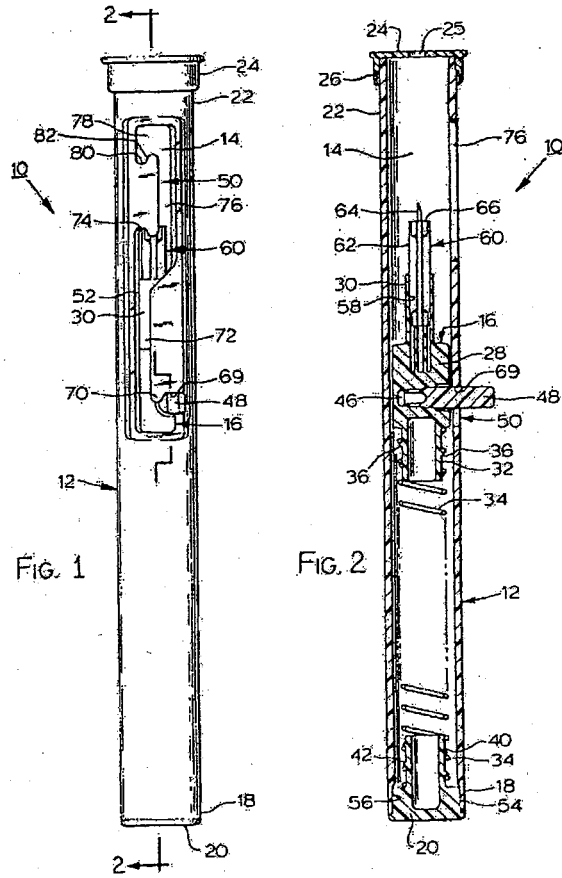


FIG. 1

FIG. 2

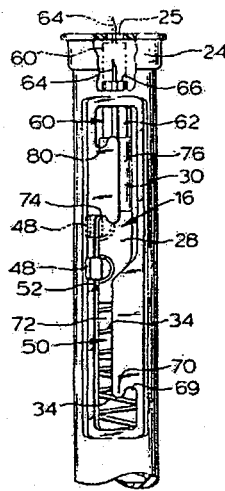
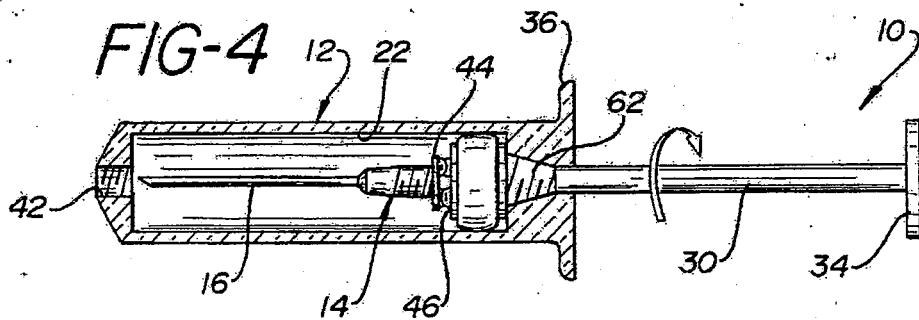
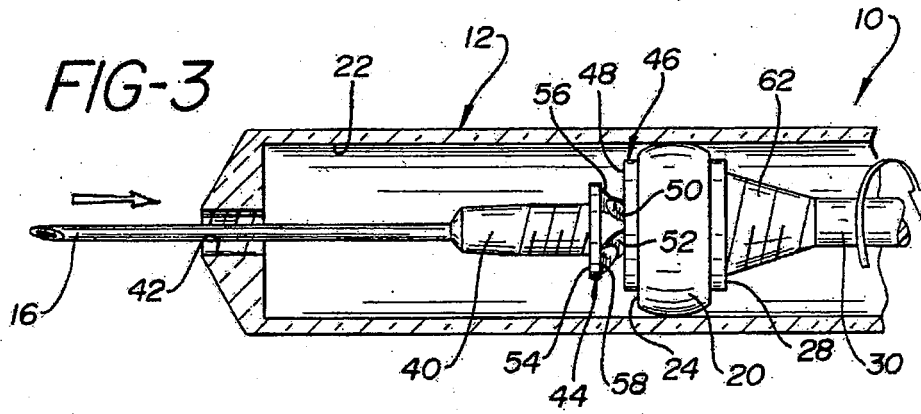
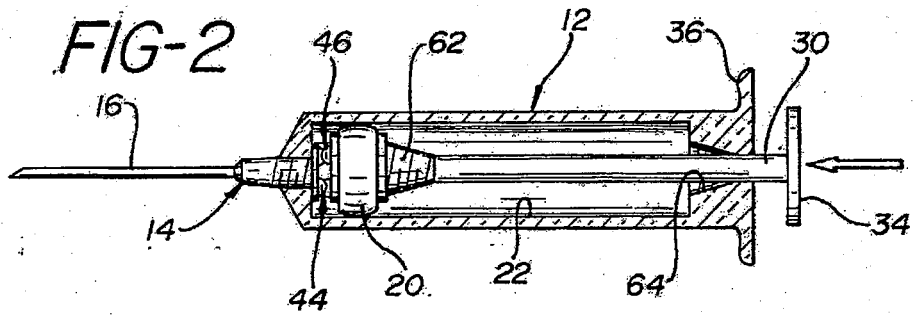
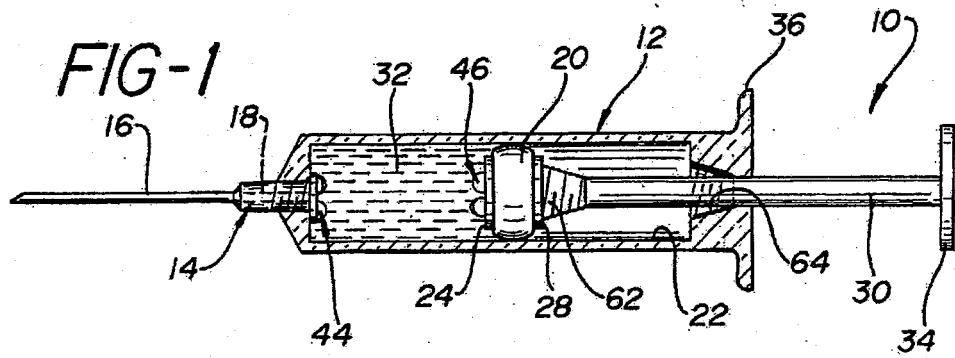


FIG. 5

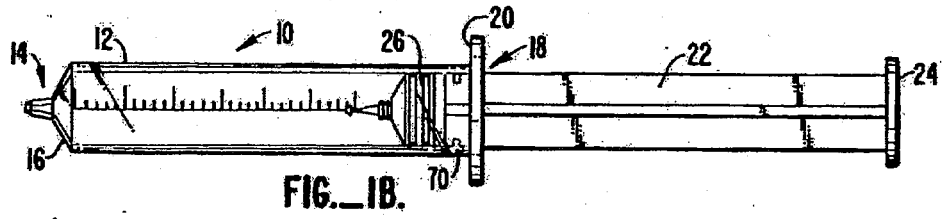
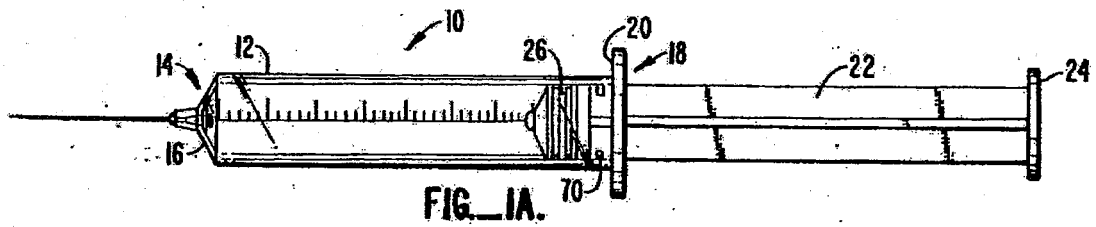
(別紙)

乙9-16明細書添付図面



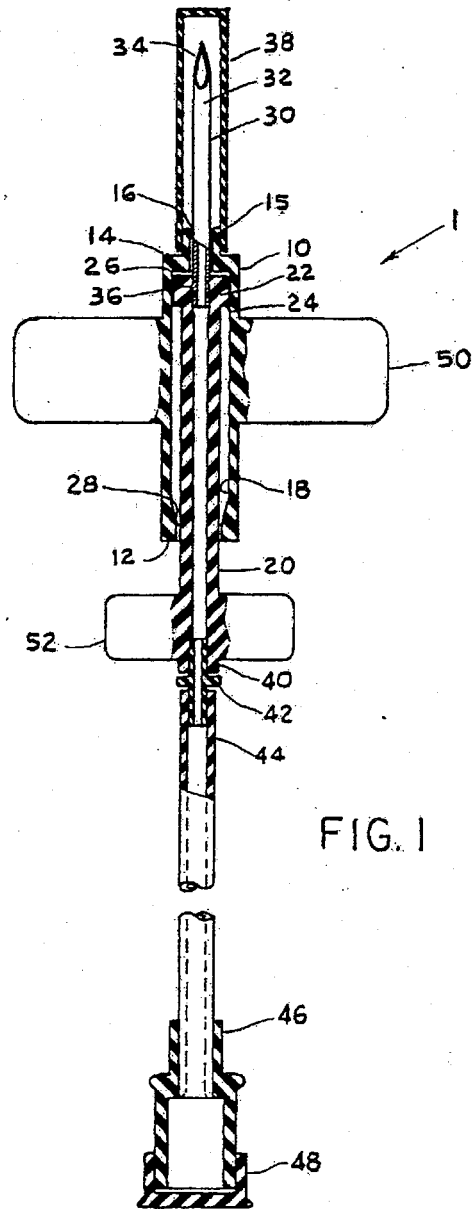
(別紙)

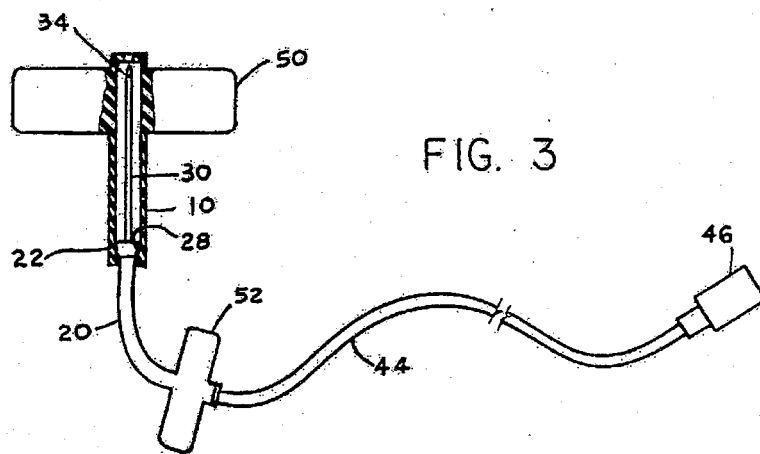
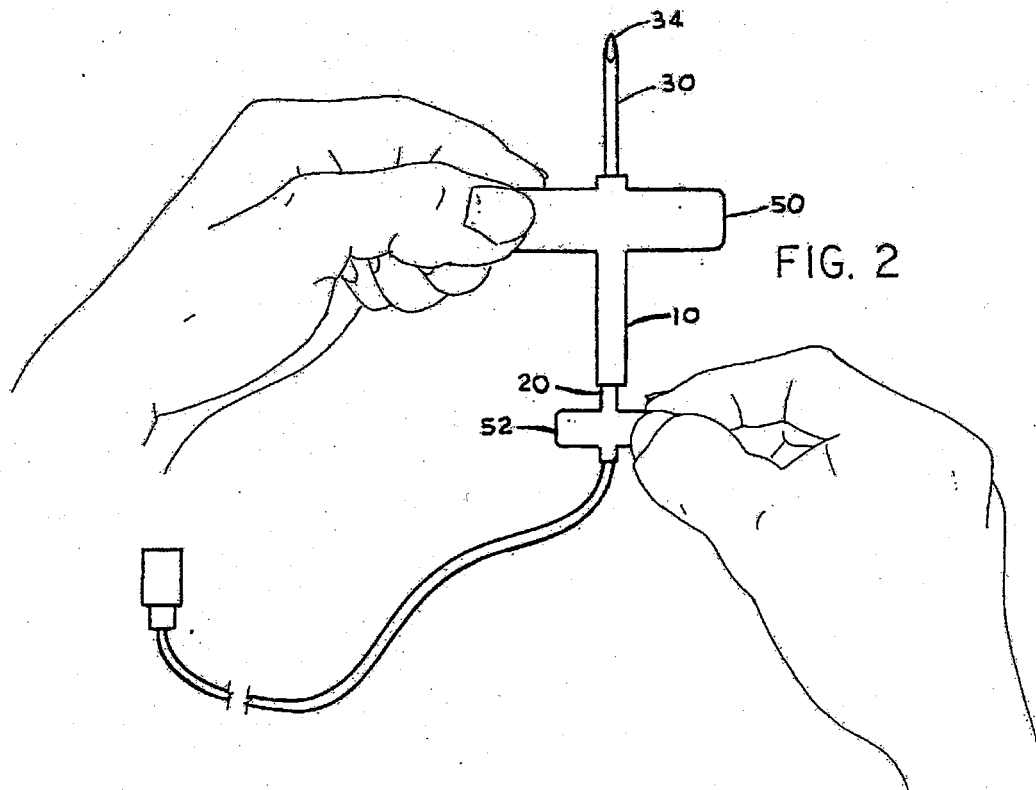
乙 9 - 1 7 明細書添付図面



(別紙)

乙9-18明細書添付図面





(別紙)

乙9-20公報添付図面

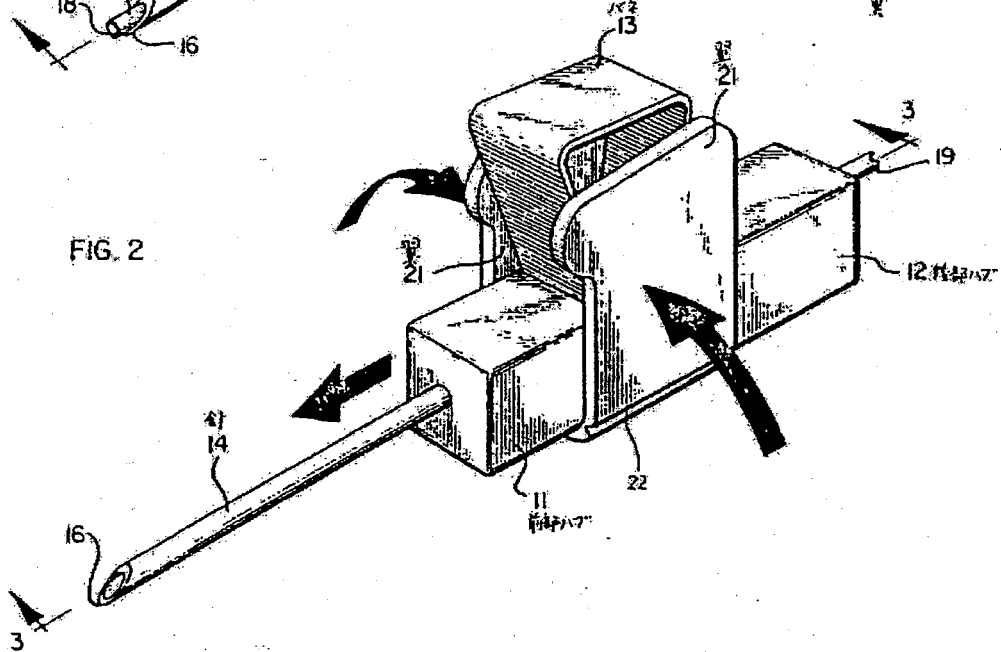
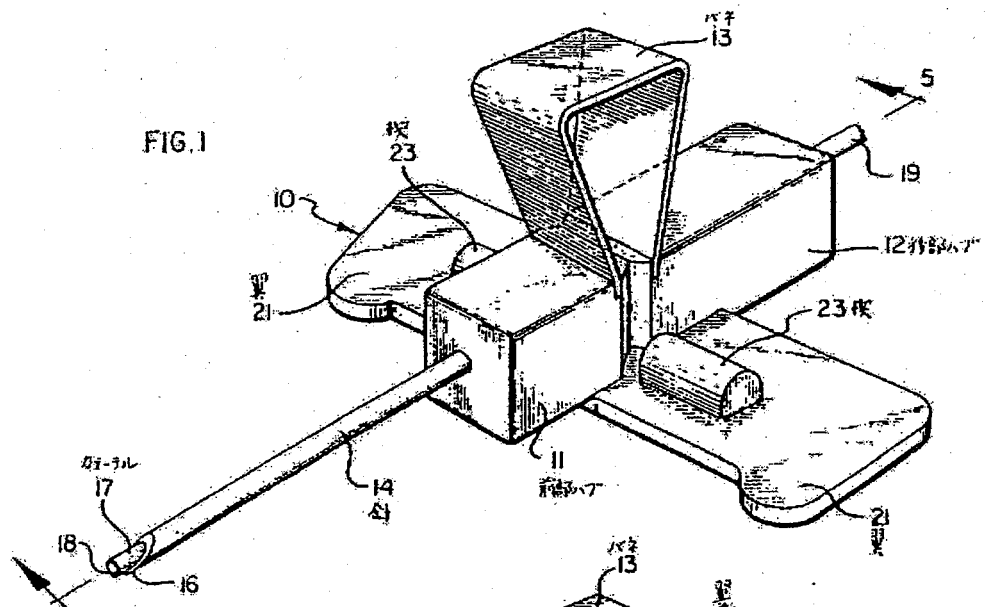
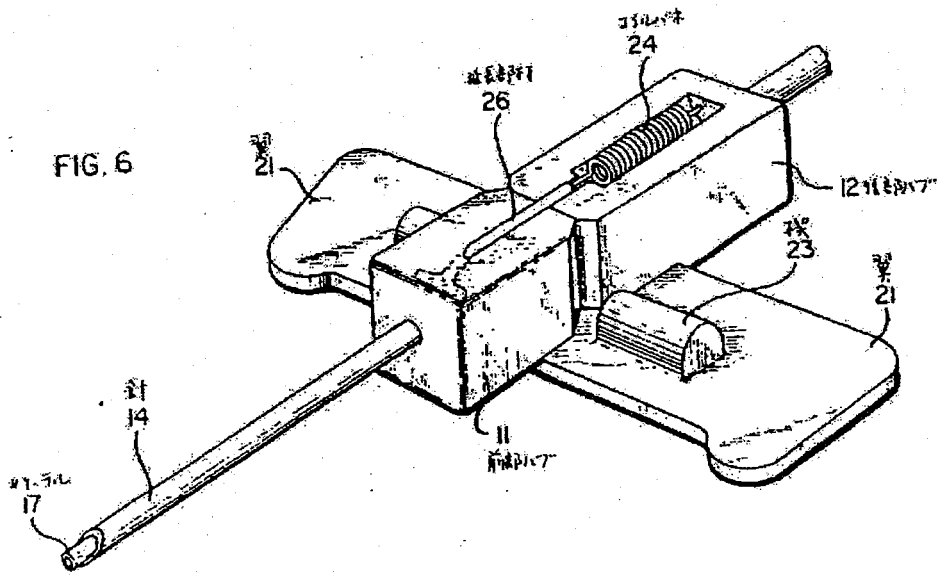


FIG. 6



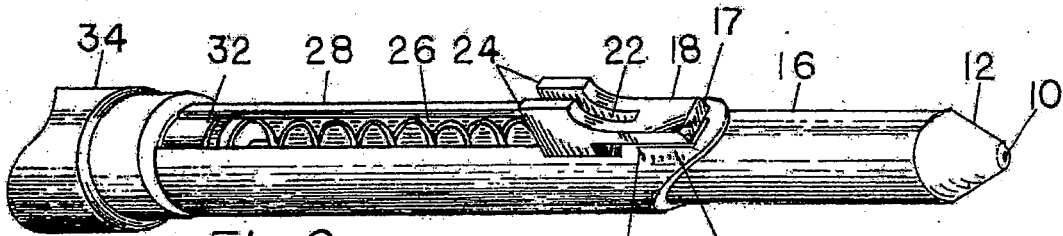


Fig. 2

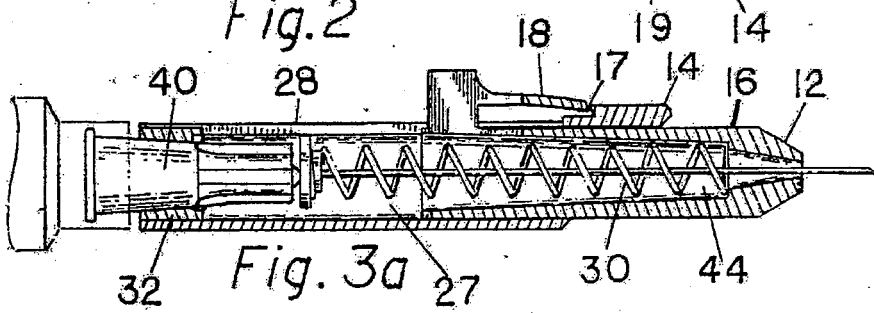


Fig. 3a

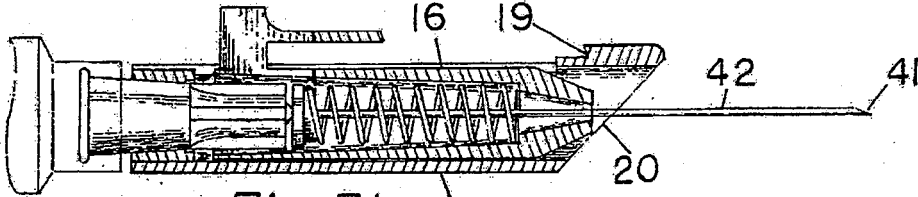


Fig. 3b

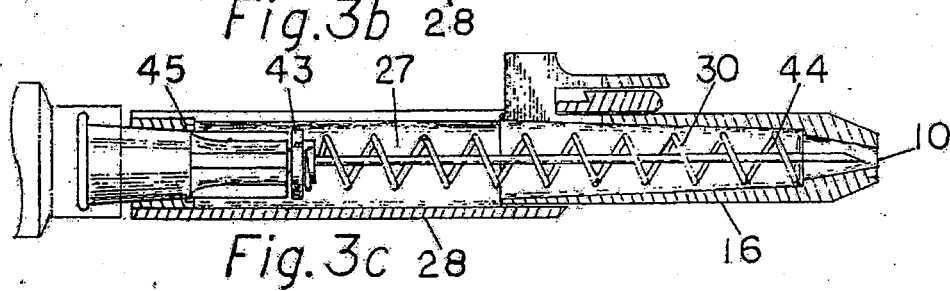


Fig. 3c

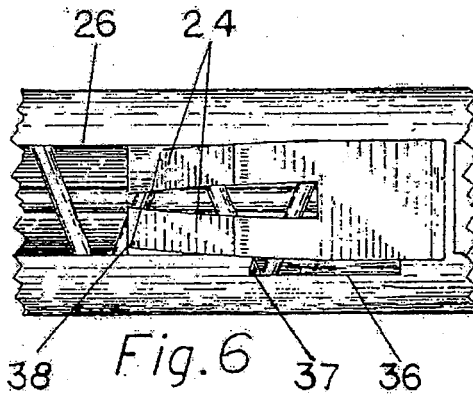


Fig. 6

(別紙)

乙9-22明細書添付図面

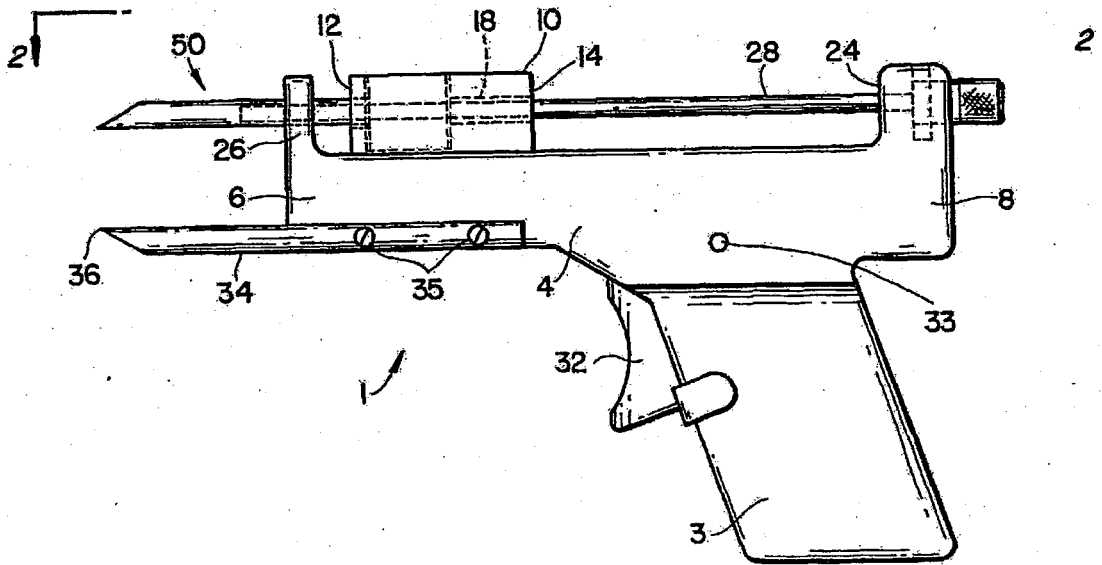


FIG. 1

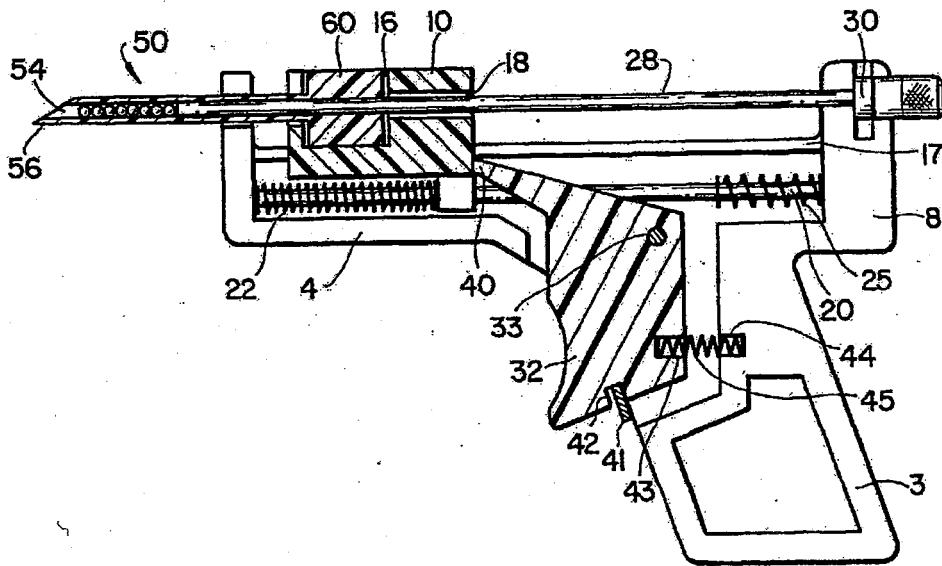
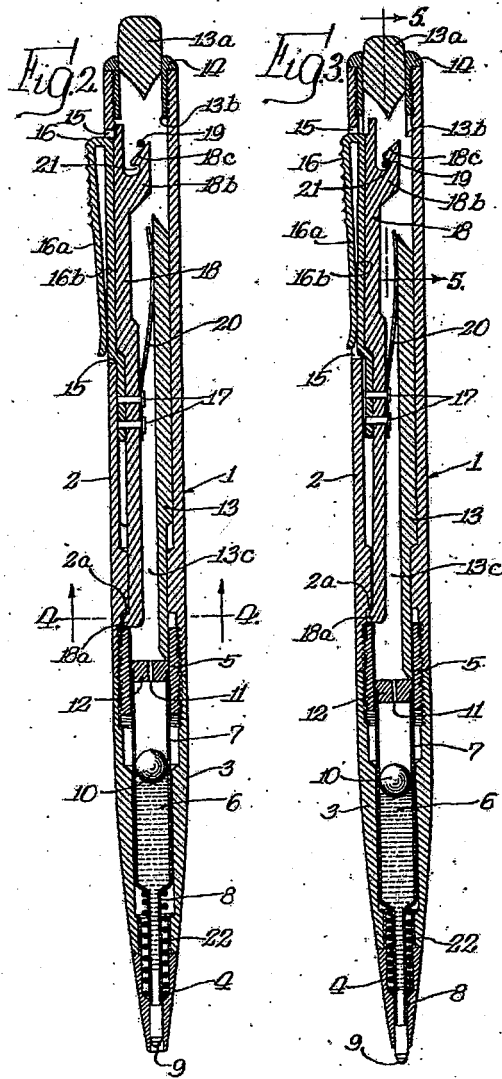


FIG. 5

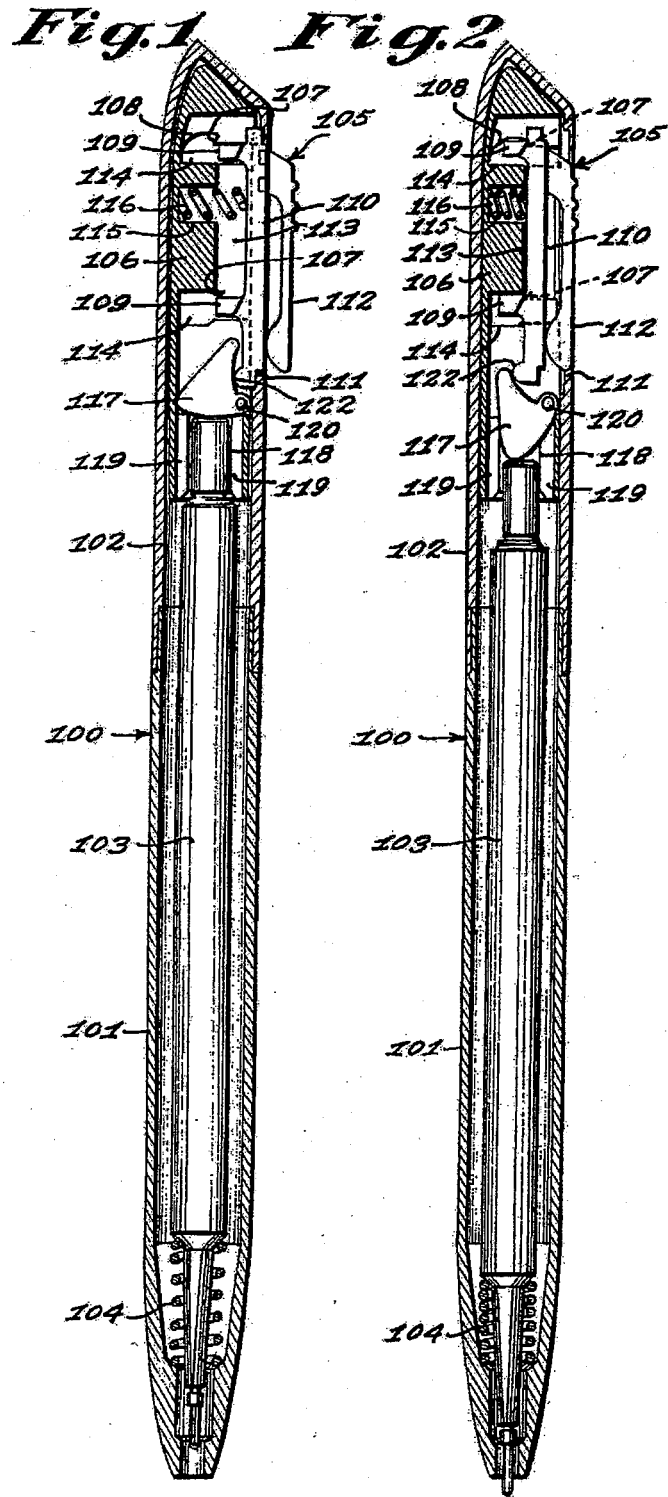
(別紙)

乙9-23明細書添付図面



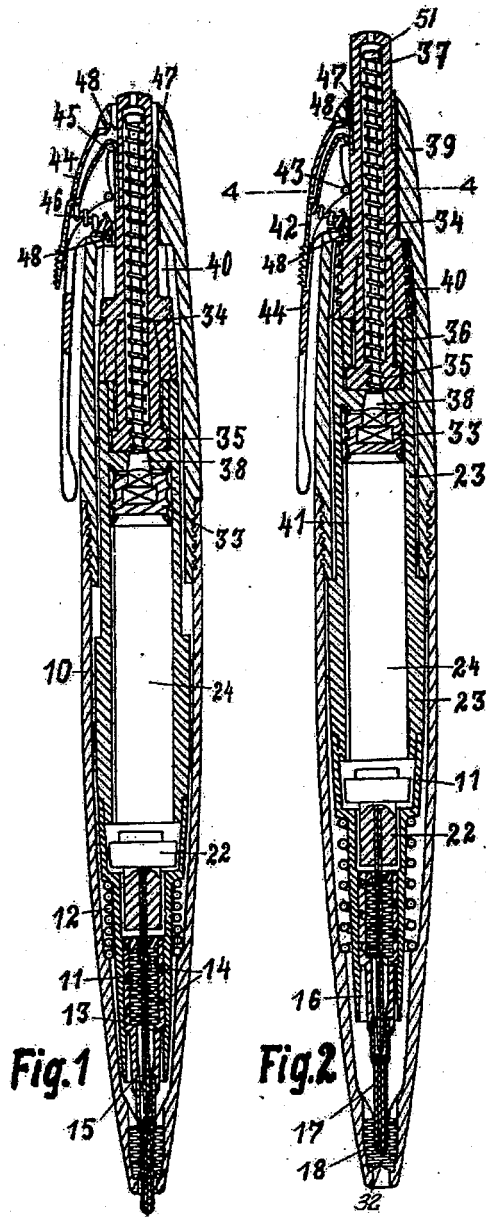
(別紙)

乙9-24明細書添付図面



(別紙)

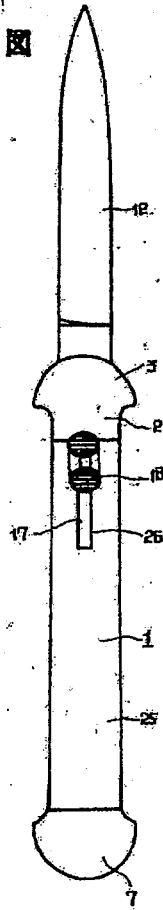
乙 9 - 2 5 明 細 書 添 付 図 面

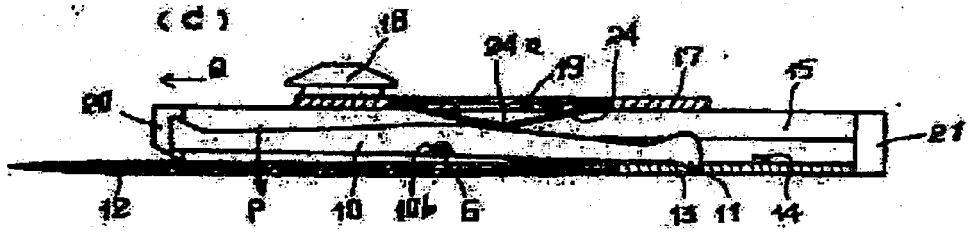


(別紙)

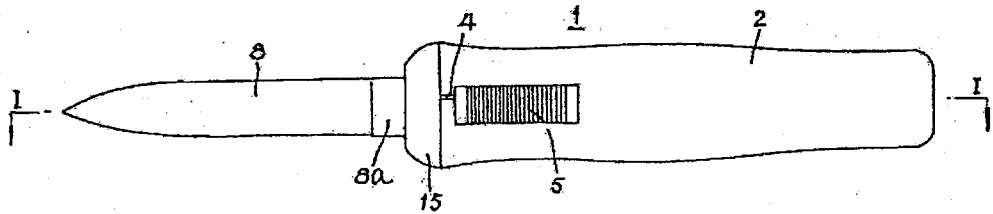
乙9-5公報添付図面

第1図

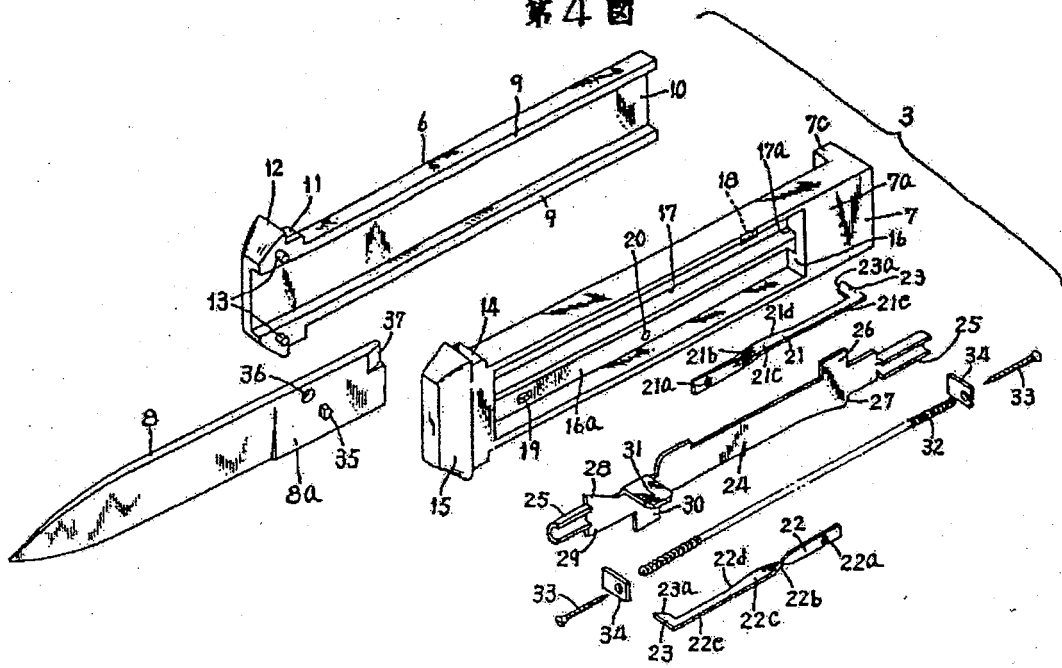




第3圖



第4圖



(別紙)

乙9-10明細書添付図面

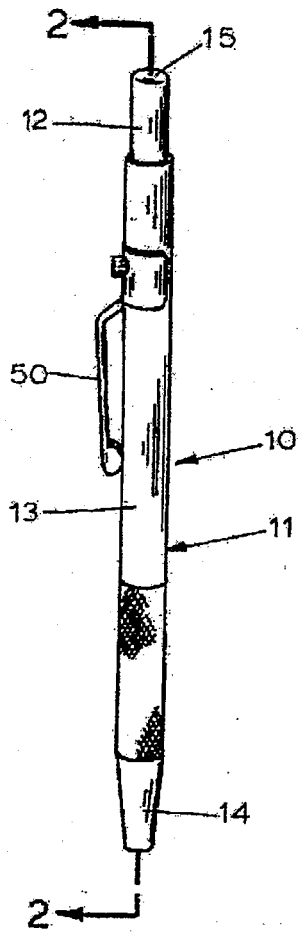


FIG. 1

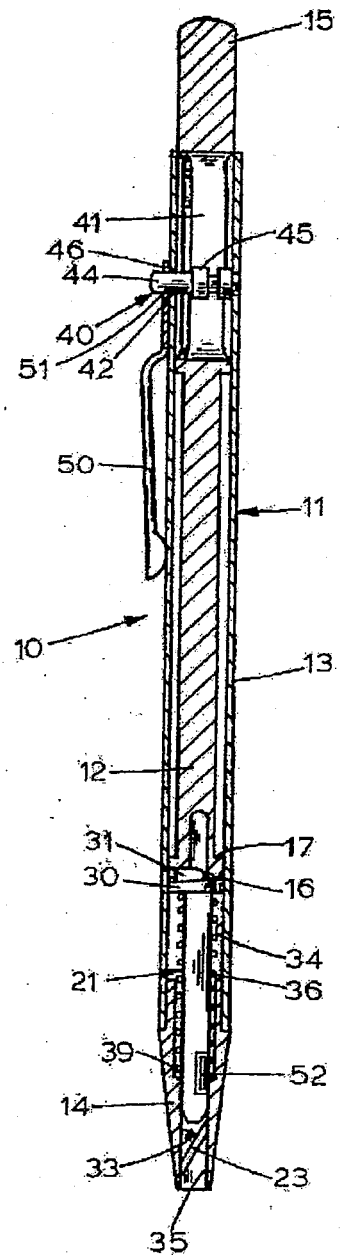


FIG. 2

(別紙)

乙 1 1 - 2 公報添付図面

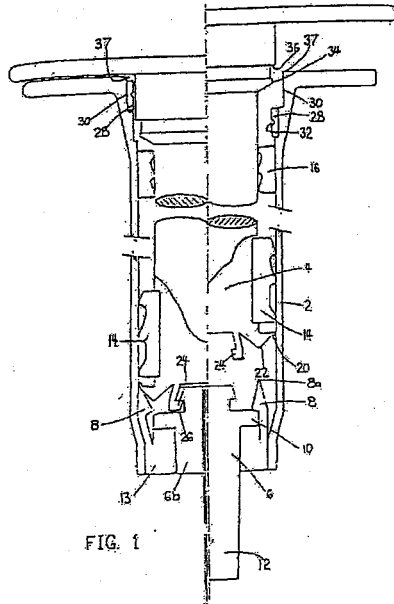


FIG. 1

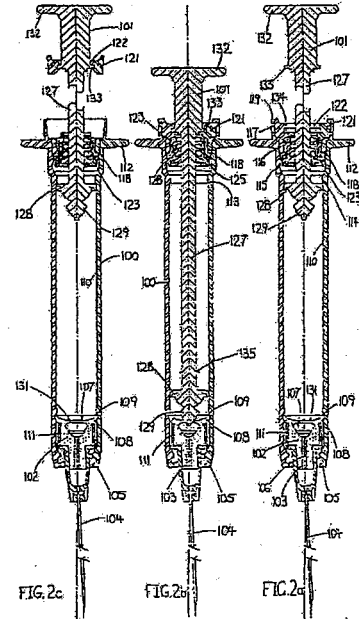


FIG. 2a

FIG. 2b

FIG. 2c

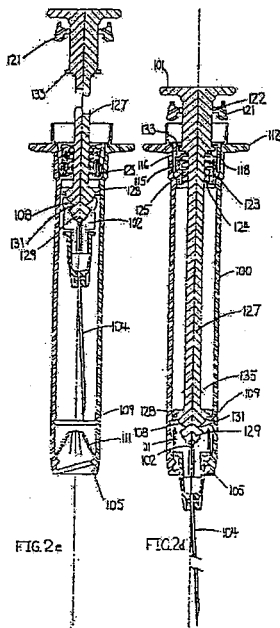
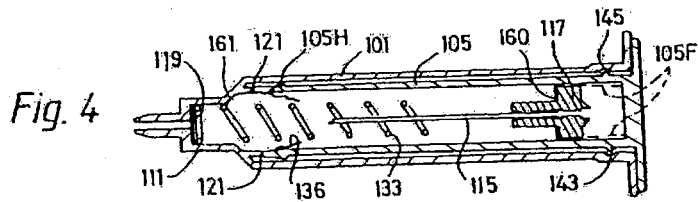
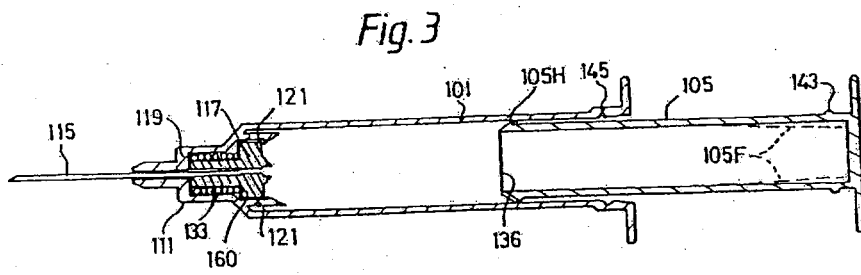
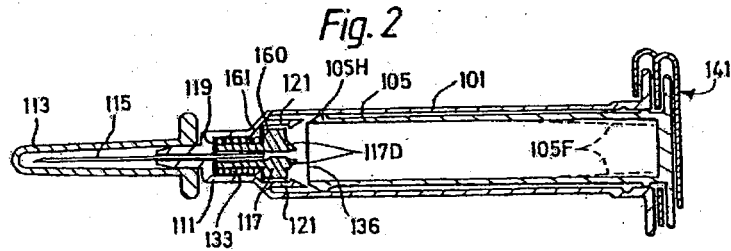


FIG. 2d

FIG. 2e

(別紙)

乙11-12公報添付図面



(別紙)

乙11-13明細書添付図面

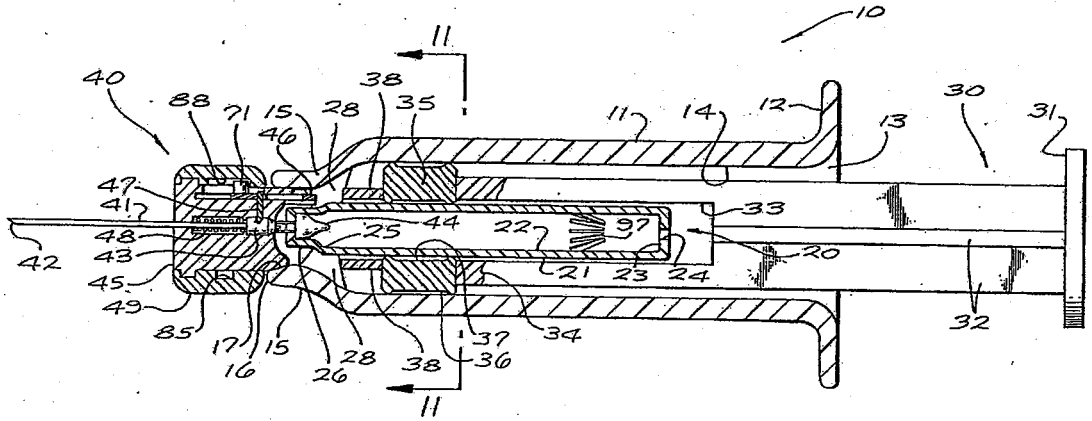
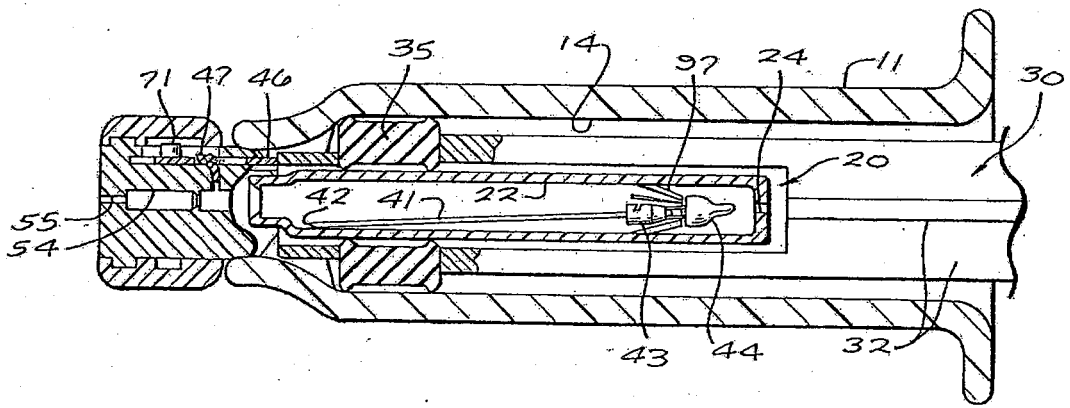


FIG. 1

FIG. 13



(別紙)

乙11-14明細書添付図面

FIG. 1

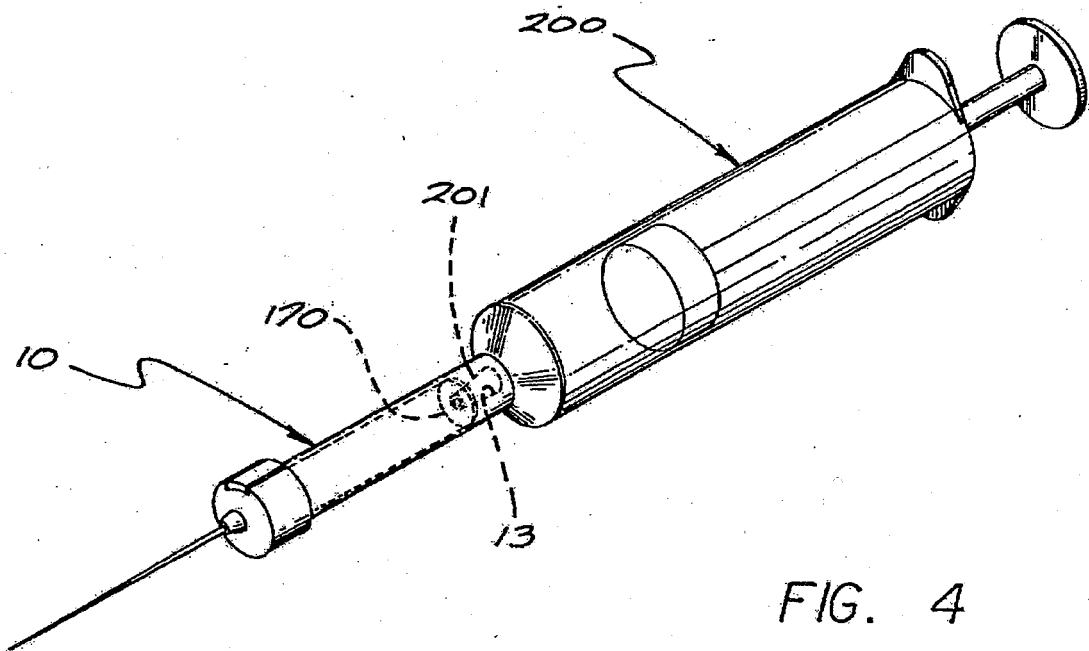
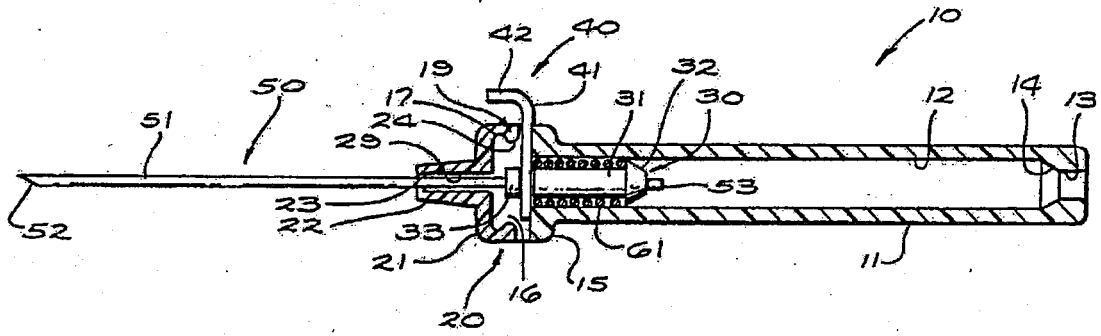
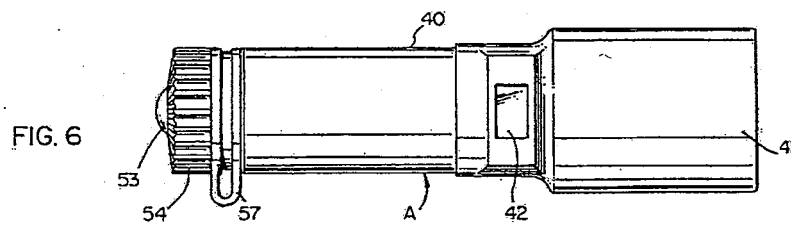
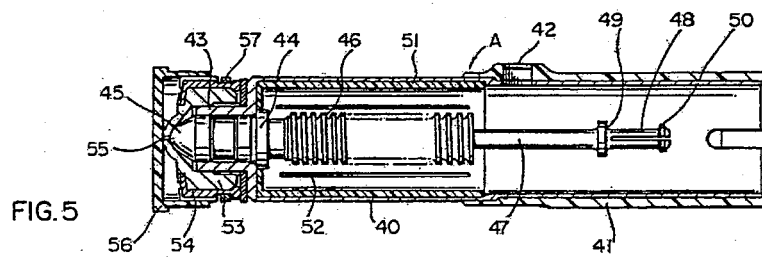
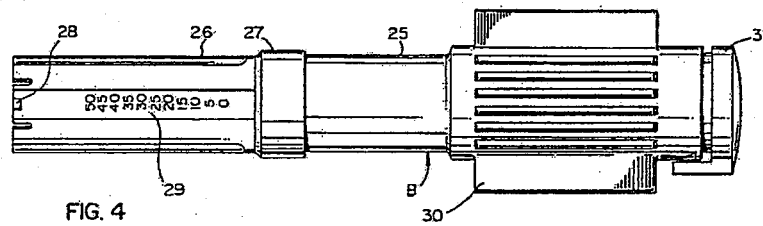
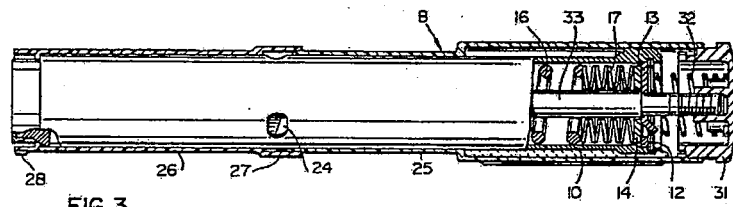
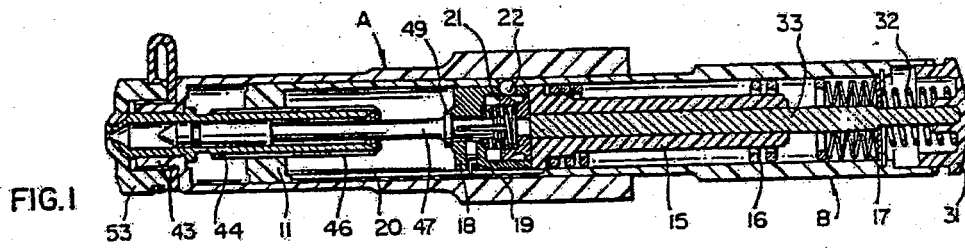


FIG. 4

(別紙)

乙 1 1 - 1 5 公報添付図面



(別紙)

乙11-16公報添付圖面

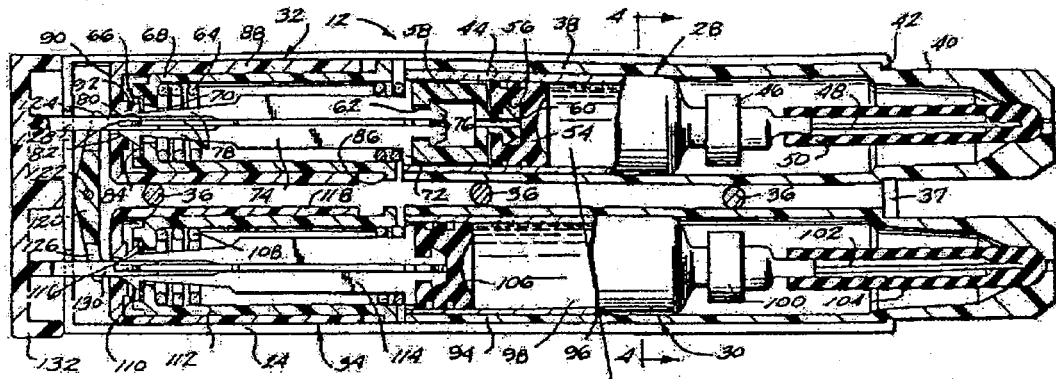
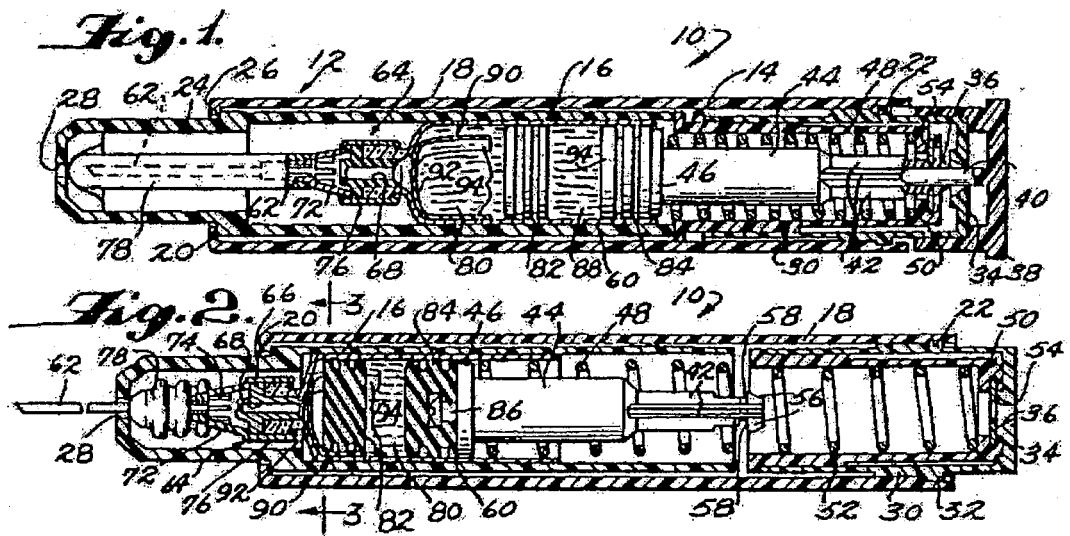


Fig. 3

52 | 凝固した状態の右心臓
| 及び左心臓 (例 L-PA) E
| 右心臓

(別紙)

乙11-17-1公報添付図面



(別紙)

乙11-17-2明細書添付図面

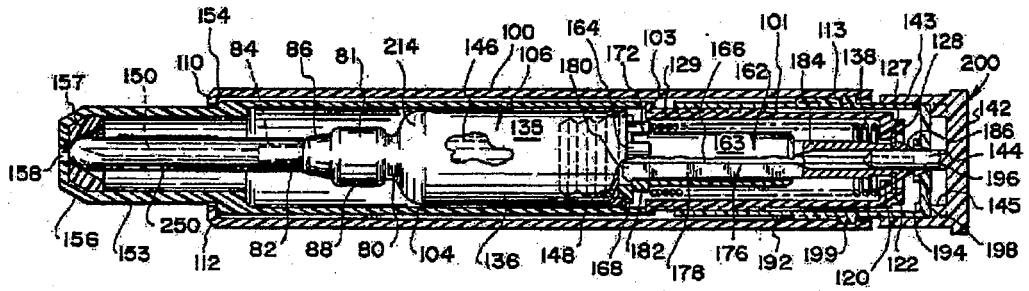


FIG. 1

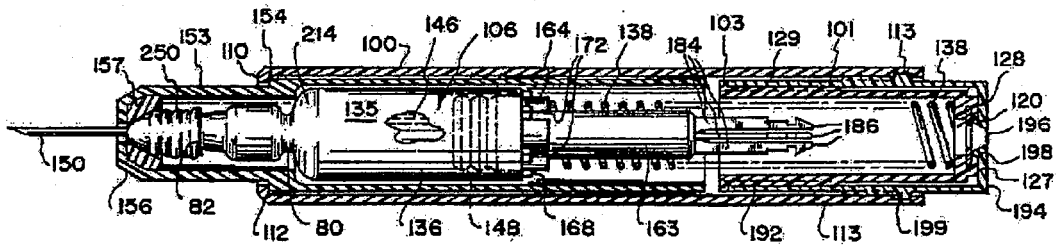


FIG. 2

(別紙)

乙11-18明細書添付図面

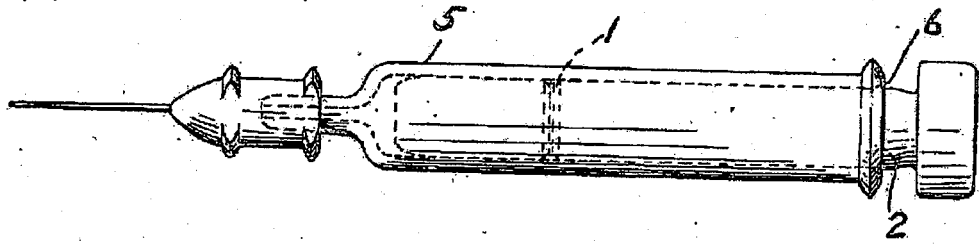


FIG. 1.

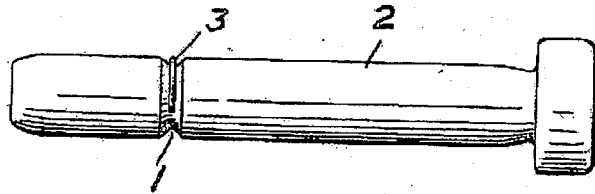


FIG. 2.

FIG. 3.

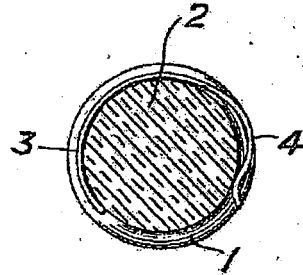


FIG. 5.

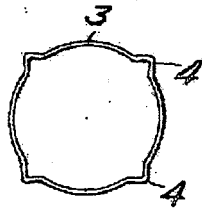
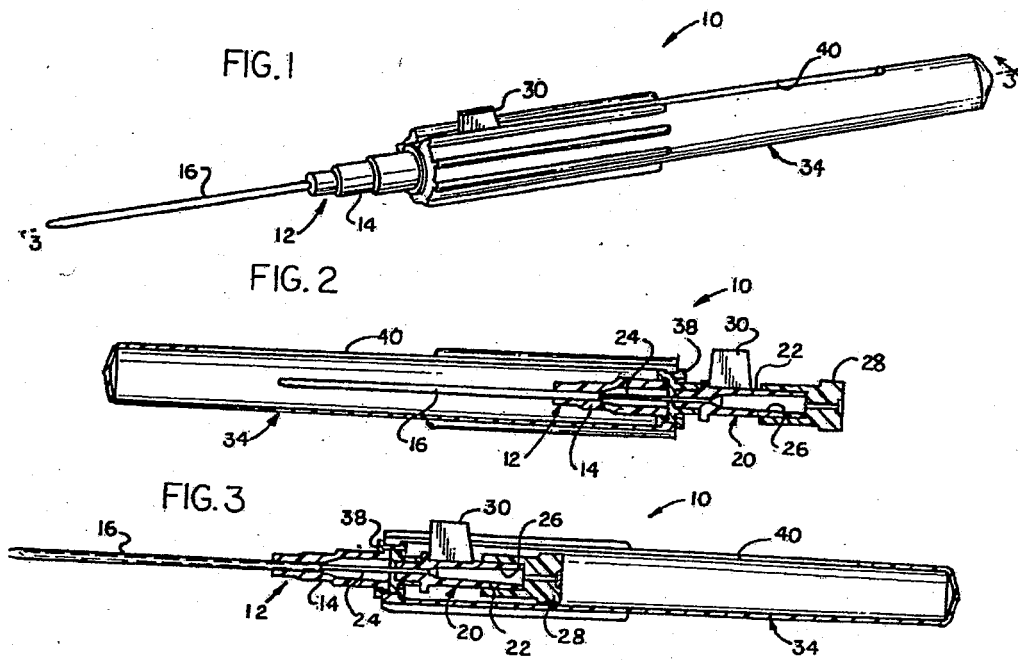


FIG. 4.

(別紙)

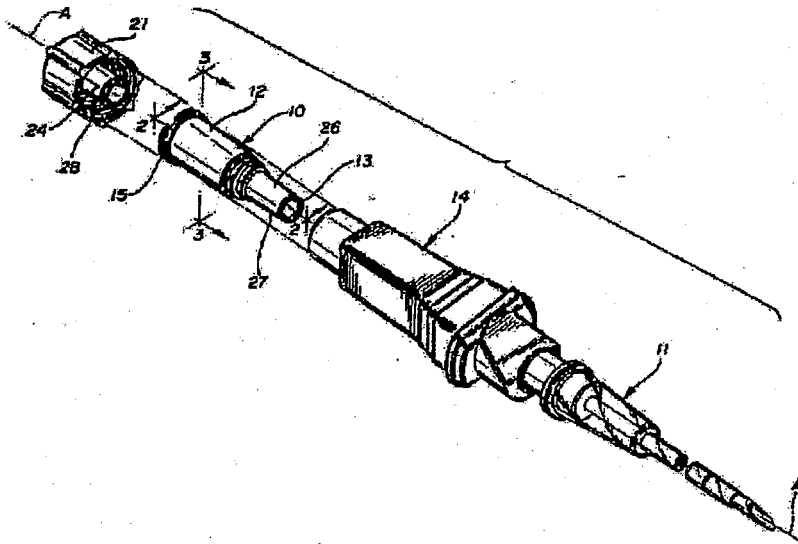
乙16-6明細書添付図面



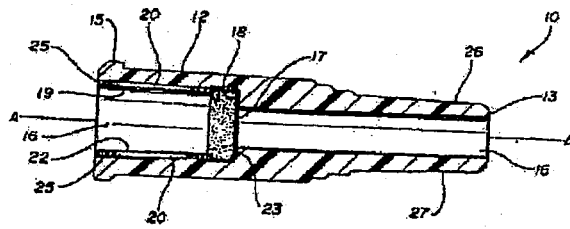
(別紙)

乙16-7公報添付図面

【図1】



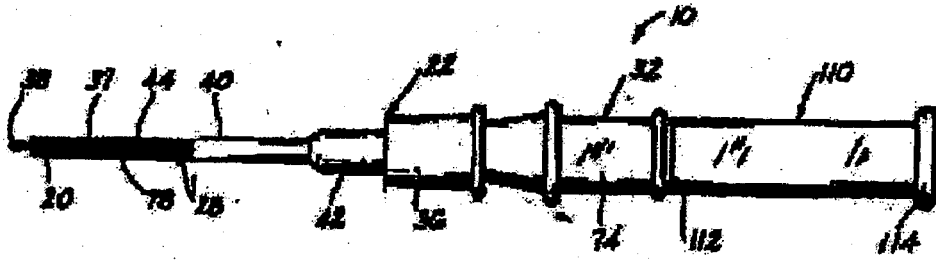
【図2】



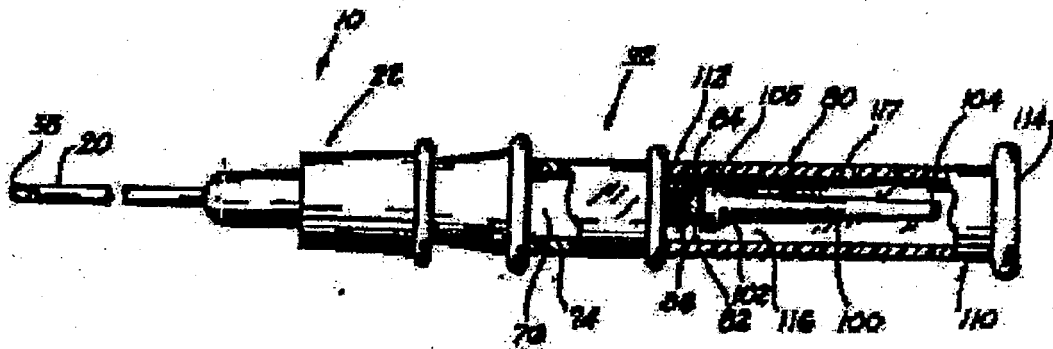
(別紙)

乙16-8公報添付図面

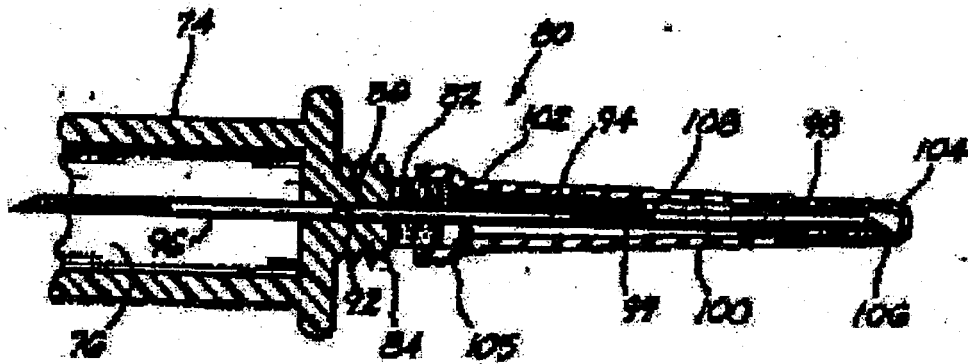
【図2】



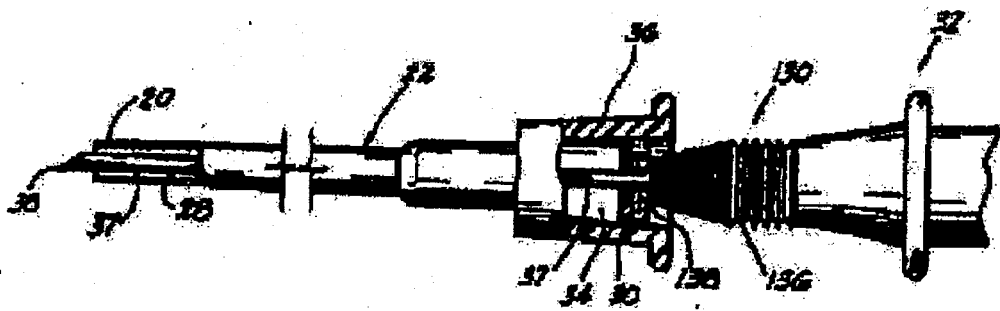
【図5】



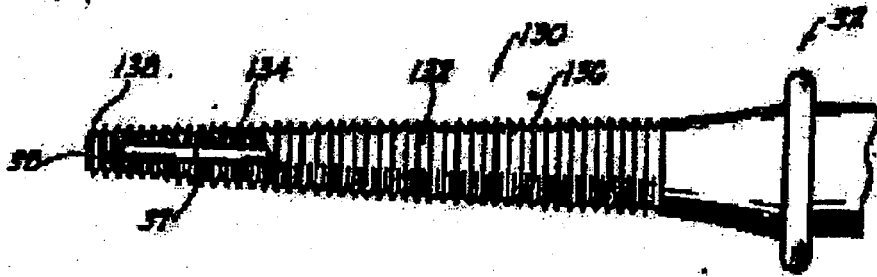
【图6】



【图8】



[9]



(別紙)

乙16-9公報添付図面

