

平成29年9月27日判決言渡

平成29年（行ケ）第10009号 審決取消請求事件

口頭弁論終結日 平成29年7月24日

判 決

原 告 X

被 告 特 許 庁 長 官  
指 定 代 理 人 久 保 克 彦  
長 馬 望  
板 谷 玲 子  
谿 花 正 由 輝  
小 野 田 達 志

主 文

- 1 原告の請求を棄却する。
- 2 訴訟費用は原告の負担とする。

事 実 及 び 理 由

## 第1 請求

特許庁が不服2016-7603号事件について平成28年12月1日にした審決を取り消す。

## 第2 事案の概要

### 1 特許庁における手続の経緯等

原告は、発明の名称を「ズボン」とする発明につき、平成27年5月16日に特許出願（特願2015-112654号。以下「本願」という。）をし、平成28年1月29日付けで手続補正（以下「本件補正」という。）を行ったが、同年4月7日付けで拒絶査定を受けた。

原告は、平成28年5月6日、拒絶査定不服審判請求（不服2016-7603号）をしたが、特許庁は、同年12月1日、「本件審判の請求は、成り立たない。」との審決をし、その謄本は同月21日に原告に送達された。

原告は、平成29年1月13日、審決の取消しを求めて本件訴えを提起した。

## 2 特許請求の範囲の記載

本件補正後の特許請求の範囲（請求項1）の記載は、次のとおりである（甲2。以下、同請求項記載の発明を「本願発明」といい、本願発明に係る明細書〔甲1〕を「本願明細書」という。）。

「第一のポケットの内部に第二のポケットを備えているズボン。

前記第一のポケットは、前身頃に設けられている。

前記第一のポケットは、外観で視認することができる。

前記第二のポケットは、前記第一のポケットの口からはみ出しておらず、それが故に、外観で視認することができない。

前記第二のポケットは、前記第一のポケットの内部のうち、足に近い側の面に設けられている。

前記第二のポケットは、前記第二のポケットの口を閉じるための閉口手段を有している。

前記閉口手段は、ファスナー、ボタン又はホックである。

前記第二のポケットの口を覆うフラップを備えている。

前記閉口手段の一部は、前記フラップに設けられている。」

## 3 審決の理由の要旨

(1) 審決の理由は、別紙審決書（写し）記載のとおりである。要するに、本願発明は、刊行物1（実願昭60-180075号〔実開昭62-88718号〕のマイクロフィルム・甲3）に記載されている発明（刊行物1発明）に、刊行物2（実願昭59-54439号〔実開昭60-165423号〕のマイクロフィルム・甲4）に記載されている事項（刊行物2記載事項）又は刊

行物 3（登録実用新案第 3044776 号公報・甲 5）に記載されている事項（刊行物 3 記載事項），及び周知技術を適用し，当業者が容易に発明をすることができたものであるから，特許法 29 条 2 項の規定により特許を受けることができない，とするものである。

(2) 審決が認定した引用発明（刊行物 1 発明），本願発明と引用発明との一致点及び相違点は，以下のとおりである。

ア 引用発明

「外ポケット 2 の内側にポケットバッグ 3 を備えているズボン。

前記外ポケット 2 は，前身頃に設けられている。

前記外ポケット 2 は，外観で視認することができる。

前記ポケットバッグ 3 は，前記外ポケット 2 の口からはみ出しておらず，それが故に，外観で視認することができない。

前記ポケットバッグ 3 は，前記外ポケット 2 の内側に設けられている。

前記ポケットバッグ 3 は，前記ポケットバッグ 3 の開口部 4 を開閉自在な係止器具 5 を有している。

前記係止器具 5 は，ファスナー・ベルクロ等である。」

イ 本願発明と引用発明との一致点

「第一のポケットの内部に第二のポケットを備えているズボン。

前記第一のポケットは，前身頃に設けられている。

前記第一のポケットは，外観で視認することができる。

前記第二のポケットは，前記第一のポケットの口からはみ出しておらず，それが故に，外観で視認することができない。

前記第二のポケットは，前記第一のポケットの内部に設けられている。

前記第二のポケットは，前記第二のポケットの口を閉じるための閉口手段を有している。

前記閉口手段は，面ファスナーである。」

ウ 本願発明と引用発明との相違点

(ア) 相違点 1

第二のポケットの位置について、本願発明は第一のポケットの内部の「足に近い側の面」と特定されているが、刊行物 1 発明はかかる特定がない点。

(イ) 相違点 2

第二のポケットの閉口手段について、本願発明は「ファスナー、ボタン又はホックである。第二のポケットの口を覆うフラップを備えている。閉口手段の一部は、前記フラップに設けられている。」が、刊行物 1 発明は「ファスナー・ベルクロ等」であり、フラップを備えていない点。

第 3 原告が主張する取消事由

1 本願発明の認定の誤り

(1) 審決は、本願発明における「足に近い側の面」を「身体側の面」と捉えているが、失当である。

すなわち、本願発明における「足に近い側の面」とは、本願発明に係るズボンを着用したときに足に近い側になる面という意味である。これに対し、「身体側の面」との語句を使用すると、足も腕も身体の一部（「身体」は、足のみならず、腕、胴体、頭なども包含する語句であり、より多くの意味を包含する包括的表現である。）であり、肩から下がった両腕がズボンの前身頃に接触することはよくあることであるから、第一のポケットの内部において対面している二つの面がそれぞれ「足に近い側の面」と「腕に近い側の面」になり、解釈上、いずれの面も「身体側の面」に該当して、かえって不明確となる。

したがって、本願発明における「足に近い側の面」を「身体側の面」と拡張解釈するのは失当である。

(2) 審決は、後記 2 のとおり、本願発明における「フラップ」と「閉口手段」

とを混同している。

## 2 相違点の認定の誤り

審決の相違点の認定は失当である。

正しくは、「刊行物 1 に記載された発明ではフラップが存在しないのに対し、本願発明はフラップを備えており、かつ、閉口手段の一部がフラップに設けられている点。」と認定すべきである（以下「原告主張の相違点」という。）。

その理由は、以下のとおりである。

まず、審決が認定した相違点 1 は、相違点ではない。刊行物 1 の第 2 図によれば、外ポケット 2 の内部に設けられたポケットバッグ 3 は、足に近い側の面に設けられていると認定するのが自然だからである。

また、審決が認定した相違点 2 は、閉口手段を中心に捉えているように見受けられるが、刊行物 1 には、閉口手段として「ファスナー・ベルクロ」が開示されており、これは本願発明における「ファスナー」の点で一致している。したがって、両発明の相違点について言及する際は、閉口手段の態様ではなく、フラップの有無を中心に捉えるべきである。これによれば、相違点の正しい認定は、上記のとおりとなる。

なお、審決は、本願発明における「閉口手段」の位置付けについて誤解していると考えられるので、その誤解を正すために、「フラップ」と「閉口手段」との区別について説明する。

フラップは、閉口手段の主構成（閉口手段が備えている構成）ではなく、ズボンが備えている構成である。また、フラップは、第二のポケットの構成物ではなく、「第二のポケットの口を覆う」（請求項 1）べく、ズボンに備わっているものである。本願発明における閉口手段は、飽くまで「ファスナー、ボタン、又はホック」であり、フラップは、閉口手段を機能させるために、閉口手段の一部を設ける場を提供するものとして存在する。閉口手段の一部とは、具体的には、会合するファスナーの両部材のうち一方の部材、ボタン本体とボ

タン穴のいずれか一方，雄型ホックと雌型ホックのいずれか一方などが挙げられる。

フラップは，「第二のポケットの口を覆う」（請求項1）ことができるものなので，閉口手段の修飾語である「第二のポケットの口を閉じる」と同義であるように認識できるかも知れないが，両表現は意味合いが異なる。第二のポケットの口は，フラップによって覆われ，閉口手段によって閉じられるのである。この文脈に従えば，原告主張の相違点においては，「本願発明はフラップを備えており，かつ，閉口手段の一部がフラップに設けられている」という二つの点を挙げていることに十分留意すべきである。

仮にフラップを備えていることのみが相違点であるならば，刊行物1の図面に記された態様にフラップを追加すれば本願発明が導かれることになるが，実際はそれのみが相違点なのではない。本願発明に至るためには，フラップを備える必要があるのみならず，閉口手段（刊行物1の第2図で線ファスナーのように見える部分）の一部がフラップに設けられていなければならない。

### 3 対比の誤り

(1) 審決は，「刊行物2の『かくし袋(1)』は本願発明の『第二のポケット』に相当し」と述べているが，これは失当である。なぜなら，両者のポケットは，設けられる位置が前身頃か後身頃かで相違しているからである。

すなわち，本願発明における第二のポケットは，第一のポケットの内部に設けられているものであり，第一のポケットはズボンの前身頃に設けられているものであるから，第二のポケットはズボンの前身頃に設けられているといえる。これに対し，刊行物2における「かくし袋(1)」は，尻ポケットに関するものであり，尻ポケットは後身頃に設けられるものであるから，尻ポケット内に設けられている刊行物2の「かくし袋(1)」も後身頃に設けられているといえる。

したがって，刊行物2の「かくし袋(1)」は，前身頃に設けられている

本願発明の「第二のポケット」に関連するものではない。

- (2) 審決は、「刊行物3の『ポケット16』は本願発明の『第二のポケット』に相当し、同様に、『細幅フラップ18』は『フラップ』に、…相当する」と述べているが、これは失当である。

すなわち、刊行物3の作業用ズボンは、ズボンの脇部の左右に脇ポケット10、11が設けられており（段落【0007】）、この脇ポケット10、11の表面（外側面）に、携帯電話用のポケット16が外観で視認できる態様で設けられている（図1、図4、段落【0008】）。そして、ポケット16の口を覆う細幅フラップ18が存在する（段落【0008】、【0017】）。細幅フラップ18は、外観で視認することができる（図4）。

これに対し、本願発明の第二のポケットは、外観で視認することができないものである。そして、第二のポケットが第一のポケットの口からはみ出していないことから、第二のポケットの口を覆うフラップについても外観で視認することができない。

以上の構成を対比すると、第二のポケット及びフラップのいずれについても、外観で視認することができるか否かの点において相違している。

したがって、刊行物3の外観で視認できる「ポケット16」は、本願発明において外観で視認できない「第二のポケット」に関連するものではないし、刊行物3の外観で視認できる「細幅フラップ18」は、本願発明において外観で視認できない「フラップ」に関連するものではない。

#### 4 容易想到性の判断の誤り

- (1) 第一の論点（周知例の誤り、動機付けの不存在）

審決は、「刊行物2のものは、『尻ポケット』であるが、ズボンの前身頃

に、フラップ付き二重ポケットを有するものは、刊行物3（図1、図4）、刊行物4（第2図）、刊行物5（第4図）、刊行物6（第4図、第5図）に示すごとく周知であるから、盗難等の事故防止、落下、紛失の防止のため、

刊行物2の尻ポケットの閉口手段を、刊行物1発明に適用することに困難性は認められない。」と述べているが、失当である。

その理由は、以下のとおりである（なお、ここでも、審決は「フラップ」と「閉口手段」を混同しているように見受けられるが、前記のとおり、刊行物1には閉口手段として「ファスナー・ベルクロ」が開示されているのであるから、審決がいう「刊行物2の尻ポケットの閉口手段を、刊行物1発明に適用すること」について判断する意味はない。刊行物1に記載された発明に対して適用することに困難性があるかどうかを判断すべきなのは、飽くまで「閉口手段」ではなく「フラップ」の方である。）。

#### ア 刊行物3について

刊行物3の作業用ズボンにおいては、ポケット16が脇ポケット10の外側面に設けられているのであって、これは第二のポケットが第一のポケットの内部に設けられている本願発明とは構成が異なるものである。

刊行物3の作業用ズボンにおいて、ポケット16が脇ポケット10の外側に設けられているのには理由がある。当該作業用ズボンを着用した人が椅子に座ったときに、物の出し入れを容易とするためである（段落【0007】、【0017】、【0018】等）。なぜ物の出し入れが容易になるかといえば、刊行物3で述べられているとおり、ポケット16の上縁がズボンの後側から前側に向かって下方に傾斜しているからである。そして、そもそもの要因として、ポケット16が脇ポケット10の外側面に設けられているためにポケット16のフラップ（細幅フラップ18）の開閉操作がしやすいことが挙げられる。

仮に、刊行物3の作業用ズボンにおいてポケット16を脇ポケット10の内部に設けたならば、ポケット16のフラップの開閉操作が困難となる。すなわち、フラップの開閉に際しては、フラップを指でつまんで空間的に浮き上がらせる必要があるが、脇ポケット10の内部は空間的な制約があ



るので、フラップを浮き上がらせる操作は容易でないことが強く予想される。更には、フラップに設けられている面ファスナ19を剥がすための力も脇ポケット10内の狭い空間で発揮しなければならない。脇ポケット10の制約された内部空間において、手探りでこれらのことを成し得ることは、相当に煩わしいものとなろう。したがって、ポケット16を脇ポケット10の内部に設けた場合は、これらの観点からいえば物の出し入れが困難で煩わしいものとなり、刊行物3の作業用ズボンの利点を減殺するものとなる。

以上のことから、刊行物3の記載をもって刊行物2の尻ポケットの閉口手段（正しくは「フラップ」である。以下同じ。）を刊行物1に記載された発明に適用することに困難性は認められないという審決の判断は失当である。

イ 刊行物4（実願昭55-15830号〔実開昭56-119422号〕のマイクロフィルム・甲6）について

刊行物4は、旅行用ズボンのポケットに関するものであり、「ズボンの前面内部と尻部表面とにおける」ポケットの構造を開示するものである（実用新案登録請求の範囲）。より具体的には、開口ポケット2の内部に閉口ポケット袋4を備えるというものである。

ここで、審決が指摘している第2図は、第1図のズボンを裏返した内側の正面図である（甲6・4頁16行）。第2図は、左足側と右足側との間の合わせ目の構造から判断すると、前身頃が描かれているといえる。そうすると、第2図はズボンを裏返した正面図なのであるから、描かれている面は着用したときに肌に接触する面であり、したがって、ポケットは、左足の肌に接触するように設けられているということである。

ここで留意すべきなのは、第2図に描かれている開口ポケットは、左足の肌に触れるポケットであるため、着用時には外観で視認することができ

ないことである。この特徴は、本願発明のズボンにも、刊行物1のズボンにも、刊行物2のズボンにも見られない特徴である。このポケットを使用する際は、ズボンの上端からズボンと体との間に手を差し込むことになる。

刊行物4の旅行用ズボンは、貴重品の落下防止や盗難防止を目的として考案されたものであって(甲6・1頁12行～2頁8行, 4頁8～14行), それが故に、こうした厳重な管理をしているものと考えられる。この開口ポケット2の位置を外観で視認することができる位置に変更することは、盗難の危険度を増すことになるので避けるべきことである。こうした盗難防止の管理の程度を緩くすることは考えられない。

ところで、本願発明の規定に存在する「外観」の語句を、着用時に肌(足)に触れる面を含むと解するのは失当である。ズボンにおける外観とは、着用時又は展示時において表に現れている部分をいう。これらの状態においてあえて内側をのぞく行為をしなければ見ることができない内面の部分は外観とは呼ばない。ズボンでは、日光に照らされたり雨に打たれたりする面が外観であり、着用時に肌(足)に触れる面は外観ではない。したがって、刊行物4の開口ポケット2は外観で視認できるものとはいえない。

以上のことから、刊行物4の記載をもって刊行物2の尻ポケットの閉口手段を刊行物1に記載された発明に適用することに困難性は認められないという審決の判断は失当である。

ウ 刊行物5(実願昭53-183042号[実開昭55-99217号]のマイクロフィルム・甲7)について

刊行物5に開示されているズボンはフラップ(折り返し部6)を備えているといえるが、内側ポケット3が閉口手段を有しているとはいえない。フラップに相当する「布片5」が刊行物5に開示されているというだけで、これを刊行物1に記載された発明に適用する動機付けが生じるとはいえな

い。あるいは、審決は、前記のとおり、「閉口手段」と「フラップ」との区別が曖昧な状態で判断していると考えられる。

閉口手段が存在しない刊行物5の開示を参酌した当業者であれば、第3図において収納物の落下が防止されていることに満足し、これに重ねて閉口手段を設ける必要性を感じない。反対に、仮にフラップが存在せず内側ポケットが閉口手段を有していたとしたら、当業者は、閉口手段によって収納物の落下が防止されることに満足し、やはり、これに重ねてフラップを設ける必要性を感じない。

以上のことから、刊行物5の記載をもって刊行物2の尻ポケットの閉口手段を刊行物1に記載された発明に適用することに困難性は認められないという審決の判断は失当である。

エ 刊行物6（実願昭57-191408号〔実開昭59-95114号〕のマイクロフィルム・甲8）について

刊行物6には、フラップに関する記載が存在しない。審決は刊行物6に関し「第4図、第5図」を摘示しているが、これらの図面にもフラップと認定し得る部材は描かれていない。そして、外観で視認できる脇ポケット7の内部には、外観で視認できる大型内ポケット11（開口部13から物を出し入れする。）と外観で視認できる小型内ポケット17（開口部19から物を出し入れする。）が存在する。これらが外観で視認できるとする理由は、第4図においてその開口部（13、19）を視認できるからである。本願発明における第二のポケットのような外観で視認できないポケットとしては、裏ポケット21（開口部23から物を出し入れする。）が存在するが、これは足に接触する裏側の面に設けられたものであり、かつ、他のポケットの内部に設けられたものではない。つまり、刊行物6は、外観で視認できるポケットの内側に外観で視認できるポケット（11、17）が設けられているとはいえるが、外観で視認できないポケットが設けられ

ているとはいえない。

したがって、刊行物 6 に開示されているポケットは、刊行物 1 及び 2 におけるポケットとは何ら関連性のないポケットであるといえる。

以上のことから、刊行物 6 の記載をもって刊行物 2 の尻ポケットの閉口手段を刊行物 1 に記載された発明に適用することに困難性は認められないという審決の判断は失当である。

#### オ 刊行物 1 について

そもそも、刊行物 1 に開示されているポケットバッグ 3 においては、これにフラップを設けるといふ発想は生じない。ましてや、閉口手段の一部をフラップに設けるといふ発想は生じない。なぜなら、ポケットバッグ 3 は、ファスナーという閉口手段を有しており、これによって十分に口が閉じられているからである。既に閉じられたポケットバッグ 3 に対してフラップを設けることに意義を見出すことはできないし、仮にフラップを設けたとしても、既に存在するファスナーの態様をあえて変更してフラップにその一部の部材を分配する理由も見当たらない。

#### カ 刊行物 7（実公昭 1 2 - 1 3 5 5 2 号公報・甲 9）について

刊行物 7 は、「第二のポケットを第一のポケットの内部の『身体側の面』に設けること」が周知であることを示すために引用されたものである（審決・5 頁 3～6 行）が、第二のポケットを設ける場所を、第一のポケットの内部において対面している二つの面のうち「足に近い側の面」とすることについては、刊行物 1 の第 2 図において外ポケット 2 の内部に設けられたポケットバッグ 3 が「足に近い側の面」に設けられているのであるから、刊行物 7 を参照するまでもなく公知となっている。

#### (2) 第二の論点（第二のポケットの位置）

審決は、「また、刊行物 3 のものは、第二のポケット（1 6）が外側であるが、相違点 2 に係る閉口手段自体は、第二のポケットが内側か外側かとい

うポケットの位置にかかわらず，採用可能なものであるから，盗難等の事故防止，落下，紛失の防止のため，刊行物3の閉口手段を，刊行物1発明に適用することに困難性は認められない。」と述べているが，失当である。

その理由は，以下のとおりである。

ア まず，「採用可能」との観点に疑問がある。容易想到性の判断対象は，特許法29条2項に示されているとおり，出願に係る発明が同条1項各号に掲げる発明に基づいて容易に発明をすることができたか否かである。すなわち，ある公知発明を別の公知発明に対して「採用可能」であるかどうかは，能力としての「可能／不可能」ではなく，発想としての「可能／不可能」（もしくは困難性）を判断すべきである。換言すれば，現代の科学技術をもって当該発明が実施可能かどうかの技術論を検討するのではなく，当業者の創作能力として当該発明を生み出すことが容易にできたかどうかを検討すべきである。審決の上記判断は，文脈からすると，当該発明が実施可能かどうかの技術論を述べており，こうした判断は失当である。

イ 次に，審決は「第二のポケットが内側か外側かというポケットの位置にかかわらず」と述べているが，第二のポケットが内側か外側かということは重大な点であって，軽視してはならないものである。「内側／外側」の別に関し，少なくとも以下の四つの点が相違する。

(ア) 視認性

第二のポケットが第一のポケットの外側に設けられていると，第二のポケットの存在を外観で視認することができ，他人にも知られやすい。

(イ) 安全性

第二のポケットが第一のポケットの外側に設けられていると，内側に設けられた場合に比べて，盗難等に遭いやすい。また，第二のポケットの内容物の位置と肌との距離が遠くなるので，盗難等に遭っても皮膚感覚として気付きにくくなる。

(ウ) 操作性

前記のとおり、第二のポケットが第一のポケットの内側に設けられていると、第二のポケットを操作する空間が第一のポケット内に制限されて操作性が低下する。特にフラップが設けられていると、その開閉操作が困難となるし、更に閉口手段が設けられていると、その開閉操作が困難となる。

(エ) 収納性

第二のポケットが第一のポケットの外側に設けられていると、内側に設けられた場合に比べて収納性が向上する。第二のポケットが外側に設けられていると、例えば第二のポケットの上部からはみ出る長さを有する物をも収納することができる。

このように、第二のポケットが第一のポケットの内側にあるか外側にあるかによって、大きな相違が生じる。したがって、審決が「第二のポケットが内側か外側かというポケットの位置にかかわらず」として「内側／外側」の別を軽視している点は失当であり、これに基づいてなされた判断も失当である。

この点、審決は、「請求人は、刊行物3のものは、『物の出し入れを容易とするため』に、第二のポケットを外側に設けたものであるから、内側とする発想がない旨、主張する。しかし、刊行物3の段落0021に『面ファスナ付きの細幅フラップを取り付けることで携帯電話が作業中に抜け出ることなく、その収納・取り出しも容易になる』とあるとおり、細幅フラップにより、抜け防止、すなわち盗難等の事故防止ができることは明らかである。」とも判断しているが、この見解は、前記四つの点を考慮しない浅薄なものであり失当である。例に挙げられている携帯電話は、ある程度の長さを有し、かつ、頻繁に出し入れをすることが想定されるものである。従って、携帯電話を収納するポケットは、ズボンの外側部分に設けら

れるべきものであり、これを他のポケットの内部に設けることは到底考えられない。

また、そもそも刊行物3のズボンは作業用ズボンなのであるから、刊行物1に記載されているような「金銭・貴重品・パスポート」を携帯する場面は想定しにくく、作業に用いるための機能性が重視されるべきものである。この観点からは、前記4つの点のうち安全性の比重は小さく、操作性や収納性の比重が大きくなる。したがって、刊行物3におけるポケット16の態様を他のポケットの内部に設けようとする動機付けは生じない。

以上によれば、刊行物3に開示されているポケットは、刊行物1に開示されているポケットと関連性が薄く、その閉口手段（又はフラップ）の適用の可否について論じる論拠としては貧弱である。また、刊行物3の文脈においても、外側ポケットにおける構成を内側ポケットにおける構成とすることは、上記操作性や収納性を犠牲にしてまで行うことではない。

### (3) 第三の論点（阻害要因、技術常識の適用）

審決は、「請求人は、刊行物2のものは『尻ポケット』であり前提が異なる旨、主張する。しかし、ズボンのポケットにおける盗難等の事故防止、落下、紛失の防止という課題は、前身頃のポケット、尻ポケット、いずれにも妥当する。刊行物2の尻ポケットにおける閉口手段を、刊行物1発明に適用できないとする理由はない。」「請求人は、また、前身頃のポケット内にフラップが存在すると履き心地が犠牲になるから、刊行物2の閉口手段の適用は阻害要因がある旨主張する。しかし、被服には、履き心地、費用、保温性、安全性、耐久性、美観等、求められる機能は多様であり、いかなる機能を重視するかは、需要者、用途により異なることは、以下に例示するように技術常識である。」「現に、刊行物1発明においては、前身頃の外ポケット2の内側にポケットバッグ3を設けており、ポケットバッグ3がないものと比較して、履き心地が犠牲になるものの、盗難等の事故防止のために、ポケット

バッグ3を設けている。刊行物4のものにおいても、前身頃の開口ポケット2の内部に開口ポケット袋4を設けており、開口ポケット袋4がないものと比較して、履き心地が犠牲になるものの、盗難等の事故防止のために、開口ポケット袋4を設けている。刊行物5、6のものにおいても、同様である。すなわち、盗難等の事故防止、落下、紛失の防止を重視し、履き心地の更なる犠牲は、程度問題にすぎず、適用の阻害要因となるものでもなく、ズボン等被服の需要者、用途に応じて定められる事項である。」などと述べているが、以下の二つの観点から失当である。

ア 第一に、請求人（原告）の主張である「前身頃のポケット内にフラップが存在すると履き心地が犠牲になるから、刊行物2の閉口手段の適用は阻害要因がある」との部分における「閉口手段の適用」との語句は、前記のとおり「フラップの適用」とするのが正しい。その上で、「前身頃のポケット内にフラップが存在すると履き心地が犠牲になるから、刊行物2のフラップの適用は阻害要因がある」というのは、至極当然のことである。

一般に、ポケットにフラップが設けられると、生地がズボン本体とフラップとの二重となるためポケットの口の周辺が堅くゴワゴワとした感触となるところ、ズボンのポケットの上方にフラップが設けられていると、日常動作におけるズボンの折れ曲がりや生地のしわ寄りに対する追従性が悪くなり、動いたときに違和感を生じてしまう。このことは、外側の第一のポケットのみならず、内側の第二のポケットについても当てはまる。

特に、前身頃に設けられたポケットにおいてその傾向は顕著である。後身頃に設けられた尻ポケットであるならば、ポケットが尻の肉の丸みに追従して膨脹するように反るため、フラップがあってもフラップが体の外側へ向けて突き出る格好となり、さほど煩わしくは感じられないが、前身頃に設けられたポケットは、日常動作において前かがみになったり椅子に座ったりした場合に、ポケットの上部側と下部側とを二分するように折れ曲



がる機会が生じ、このことによってフラップの存在が一層煩わしく、かさ張ったように感じられるようになる。第一のポケットの場合はその煩わしさやかさ張りが比較的小さいかもしれないが、第一のポケットの内部に設けられた第二のポケットの口を覆うフラップの場合は、その空間的制約から煩わしさやかさ張りが大きく感じられ、履き心地の違和感に繋がることは必至である。

したがって、ズボンの前身頃に設けられた第二のポケットの口を覆うフラップを設けようとすることは、ズボンの履き心地が悪くなるおそれが高いことから、通常は行わないことである。

審決が指摘している刊行物4については、前身頃の肌に触れる面に設けられた開口ポケット2（第2図）のことを指していると思われるが、このポケットは前かがみになったり椅子に座ったりした場合にポケットが反る方向が、外観で視認できる位置にポケットが設けられた場合と逆になる。これは尻ポケットが尻の肉の丸みに追従して反る方向と同様に、フラップが煩わしくなりにくい態様である。したがって、これを刊行物1に記載された当該ポケットと同視してはならない。

また、刊行物4のポケットは貴重品の盗難や落下を防止するために考案されたものである（1頁12行～2頁8行）。その防止の徹底ぶりは、外観で視認することができない、肌に触れる面にポケットを設けるという周到さに見て取れる。このような思想によって設けたポケットの位置を、他の事項を優先するべく変更することは考えられない。他の事項を優先するために盗難や落下の防止を犠牲にすることは、刊行物4における防止の周到さに鑑みれば、到底考えられることではない。

また、そもそも、審決が繰り返し着目している「盗難等の事故防止」のためには、第一のポケットの内部に外観では視認できない第二のポケットを設ければ十分なのであり、これに加えてフラップを取り付けることまで

は、通常は発想しない。刊行物5にはフラップが開示されているが、閉口手段は開示されていない。刊行物1のもののように、閉口手段を備えて閉口が完結しているのであれば、これに加えてフラップを採用する理由はない。

刊行物6にはフラップが開示されていない。

イ 審決の判断が失当であることの理由として、第二に、技術常識の適用可能性に関することが挙げられる。審決は、「被服には、履き心地、費用、保温性、安全性、耐久性、美観等、求められる機能は多様であり、いかなる機能を重視するかは、需要者、用途により異なることは、以下に例示するように技術常識である。」と述べているが、一般に、技術常識であることと、これを直ちに、あるいは、いつでも適用することができるか否かということは別次元のことである。

技術常識と認識される事項であっても、適用先によっては適用が率先されることもあれば、適用がはばかられることもある。審決の見解はこうした経験的事実を無視した暴論であって失当である。

経験的事実を抜きにして、技術常識であることをもって発明の容易想到性を判断してはならない。技術常識の適用性の程度について具体的に言及しない、定量性を欠いた判断態度が許されるのであるならば、判断権者（特許庁の審査官・審判官）の恣意によって容易想到性が決定されることとなり、妥当性を欠く。客観性の要素が乏しい判断は排除すべきである。

知的財産高等裁判所平成21年1月28日判決（平成20年（行ケ）第10096号）は、「したであろう」との推測を根拠として発明の容易想到性を判断してはならない旨判示している。

しかし、審決の判断のうち、単に技術常識であることを指摘した部分は、同判決がいうところの「当該発明の特徴点に到達できる試みをしたであろうという推測」に相当するものにすぎず、「当該発明の特徴点に到達する

ためにしたはずであるという示唆等が存在」するといえるほどまでには達していない。

すなわち、ズボンの前身頃に設けられているポケットに物を入れるとポケットが膨らみ、歩行の障害になるし、着席時の違和感にもなる。ポケットが膨らんで外観が悪くなることを嫌うがために、ポケットに物を入れないう人々もいる。これらの経験的事実は、原告の実体験であるのみならず、他の人々にとっても証明を有しないほどに顕著な事実であるといえる。したがって、前身頃のポケット内にフラップが存在すると、邪魔になって煩わしい思いをすることが容易に推定される。こうした事情に加えて、刊行物1には、「当該発明の特徴点に到達するためにしたはずであるという示唆等」に当たる事項が存在するということとはできない。

したがって、技術常識であるからといって、これを何の制約もなしに適用することができるということとはできない。本件に関わるポケットとしては、むしろ、その技術常識の適用を妨げるほどの経験的事実が存在する。

これによれば、審決の見解は失当といわざるをえない。

## 5 審決の違法性

以上のとおり、審決の理由には、様々な失当な見解が含まれており、ここから導かれた審判請求不成立の結論も失当である。

審決は、上記失当な見解に基づいて、本来であれば特許を受けられる発明である本願発明に対して、特許法29条2項の規定により特許を受けることができないと判断し、本願は拒絶されるべきものとした。ここに審決の違法性がある。

## 第4 被告の反論

### 1 本願発明の認定について

#### (1) 「身体側の面」について

審決における本願発明の「足に近い側の面」の解釈は、「第一のポケット

の内部のうち」での、足に近い側の面であるというものである。

すなわち、審決は、「外部側の面」と「身体側の面」を、「第一のポケットの内部」を構成する面であることを前提にして、それらのうちのそれぞれを「外部側」の面及び「身体側」の面であると解釈している。そして、ズボンを着用する身体部分は「足」であるとの技術常識を踏まえると、「身体側」の面が上記2面のうち「足」に近い方の面であることは明らかであるから、審決は、本願発明の第一のポケットの内部のうち「足に近い側の面」を「身体側の面」と解釈しているのである。

したがって、審決が本願発明の「足に近い側の面」を「身体側の面」としたことに誤りはなく、この点に審決を取り消すべき違法性はない。

(2) 「フラップ」と「閉口手段」との混同について

後記2(2)のとおり、原告の主張は根拠がない。

2 相違点の認定について

(1) 相違点1について

審決も、相違点1について「この点は、実質的相違点ではない。」と判断しており、被告の主張はそれに反するものではない。

(2) 相違点2について

本願発明の閉口手段は、その一部が第二のポケットの口を覆うフラップに設けられ、他方が第二のポケットの袋を構成している部分（あるいはその外側面）に設けられるものである。そして、フラップが第二のポケットの口を覆った上で、第二のポケットの袋を構成している部分とフラップが閉口手段により固着されることにより、第二のポケットの口を閉口するものである。このような、フラップと閉口手段との協働により、第二のポケットの口を閉口することで、本願発明の「どのような状況においても、そうした小さなポケットに入れた物が小さなポケットから不用意に出てこないズボンを提供すること」（本願明細書・段落【0005】）との課題を達成するものである。

したがって、本願発明と刊行物1発明の相違点の容易想到性の判断においては、フラップと閉口手段を一体不可分のものとして、刊行物1発明が「フラップを備えており、かつ、閉口手段の一部がフラップに設けられている」という技術的事項を備えることの容易想到性を判断すべきである。原告が主張する相違点の認定は誤りであり、審決の相違点2についての認定に誤りはない。

なお、原告は、審決が本願発明における「フラップ」と「閉口手段」とを混同していると主張する。しかし、審決は、上記相違点2について、「刊行物1発明は…フラップを備えていない」と認定し、「第二のポケットの閉口手段がフラップを備えていない」と認定してはいないから、審決が上記混同をしていないことは明らかである。したがって、原告の主張には根拠がない。

### 3 対比について

#### (1) 刊行物2について

原告は、審決の「刊行物2の『かくし袋(1)』は本願発明の『第二のポケット』に相当し」との判断について、両者は設けられている身頃が前身頃なのか後身頃なのかの点で相違しているから失当である旨主張するが、審決は、刊行物2の「かくし袋(1)」が、「ポケット」の中にある収納された「ポケット」である限りにおいて、本願発明の「第二のポケット」に相当するものであることを述べたものである。ここで、上記「相当」とは、審決においては、異なる発明である本件発明と刊行物に記載された発明のそれぞれを構成する事項のうち、相互に対応するものを「相当する」と記載しているにすぎない。

したがって、審決における刊行物2記載の技術的事項と本願発明との対比に誤りはない。

#### (2) 刊行物3について

原告は、審決の「刊行物3の『ポケット16』は本願発明の『第二のポケ

ット』に相当し、同様に、『細幅フラップ18』は『フラップ』に、…相当する。」なる判断が失当であることを主張するが、審決は、刊行物3の「ポケット16」が、「ポケット」に設けられている収納体である「ポケット」である限りにおいて、本願発明の「第二のポケット」に相当するものであることを述べたものである。

したがって、審決における刊行物3記載の技術的事項と本願発明との対比に誤りはない。

#### 4 容易想到性の判断について

##### (1) 審決の判断について

審決の判断は、「本願発明は、刊行物1発明に刊行物2記載事項及び周知技術を適用することにより容易想到であるから、特許法29条2項の規定により特許を受けることができない。」、あるいは、「本願発明は、刊行物1発明に刊行物3記載事項を適用することにより容易想到であるから、特許法29条2項の規定により特許を受けることができない。」というものである。

より具体的には、審決においては、第二のポケットの閉口手段について、本願発明は「ファスナー、ボタン又はホックである。第二のポケットの口を覆うフラップを備えている。閉口手段の一部は、前記フラップに設けられている。」が、刊行物1発明は「ファスナー・ベルクロ等」であり、フラップを備えていない点が本願発明と刊行物1発明との実質的な相違点であると認定し、この相違点に対して、刊行物2には、閉口手段が「面ファスナーである。第二のポケットの口を覆うフラップを備えている。閉口手段の一部は、前記フラップに設けられている。」という事項が示されており、これらを刊行物1発明に適用し、本願発明を得ることは容易想到であると判断したものである。

刊行物3ないし6は、この判断に際して、審判請求人であった原告が、刊行物2記載事項及び刊行物3記載事項を刊行物1発明に適用することの阻害

要因を主張したことから、当該阻害要因が存在しないことを示すために審決において提示した文献である。

すなわち、刊行物1発明は、「外ポケット2」を前身頃に設けたものであるのに対し、刊行物2記載事項は、「尻ポケット」であるが、審決は、尻ポケットの構成を前身頃に設けることの困難性について、ズボンの前身頃にフラップ付き二重ポケットを設けること自体は、刊行物3（図1，図4），刊行物4（第2図），刊行物5（第4図），刊行物6（第4図，第5図）の記載から周知であるから、困難性は認められない、と判断したものである。

(2) 第一の論点（周知例の誤り、動機付けの不存在）について

前記のとおり、原告が主張する相違点の認定は誤りである。そして、審決が認定した相違点2の容易想到性について判断すべきは、刊行物1発明にフラップを適用することの容易想到性ではなく、「フラップを備えており、かつ、閉口手段の一部がフラップに設けられている」という技術的事項を備えることの容易想到性であるから、この点、審決に誤りはない。

個々の刊行物についての反論は、以下のとおりである。

ア 刊行物3ないし6について

前記のとおり、審決は、刊行物1発明の閉口手段に刊行物2記載の「尻ポケット」の閉口手段及びフラップを適用することに困難性がないことを示すために、ズボンの前身頃にフラップ付き二重ポケットを有するものが周知技術であることを示すための例として、刊行物3ないし6を示したものである。なお、刊行物6については、第4図，第5図に図示された「仕切片14」がフラップに相当する。このような周知技術を知っている当業者は、ズボンの前身頃であってもフラップ付き二重ポケットを有する構成とすることに何ら阻害要因がないことを当然に理解している。

そして、刊行物3ないし6には、それぞれ相互に異なる用途のズボンで異なる形態を備えたポケットが記載されているが、それらの間に共通して

上記審決に示された周知技術が記載されているのであるから、むしろ、刊行物3ないし6は、当該周知技術が、異なる用途のズボンや異なる形態のポケットに適用され得ることを示すものであるといえる。したがって、審決が、刊行物3ないし6を示して、上記周知技術が「周知」であると判断し、刊行物1発明の閉口手段に刊行物2記載の閉口手段及びフラップを適用することに困難性がないと判断した点に原告指摘の誤りはない。

#### イ 刊行物1について

刊行物1発明の「盗難等の事故防止」や「脱落防止」という課題を解決するに当たり、ポケットバッグ3がファスナーによって十分に口が閉じられていると認めるか、更なる上記課題解決の措置を講ずるべきとするかは、用途等に基づき上記課題をどの程度重視するかによって様々である。

したがって、審決が「刊行物1発明は、盗難等の事故防止のためのものであるから、盗難等の事故防止をより確実にするという課題が存在しており、相違点2に係る閉口手段により、更なる盗難防止が図られる。また、相違点2に係る閉口手段により、抜け出すこと、すなわち、落下、紛失の防止効果も生じる。」とした点に誤りはなく、当該課題（盗難等の事故防止、落下、紛失の防止）を解決しようとして、刊行物2の尻ポケットの閉口手段を、刊行物1発明に適用することに困難性は認められないとした審決の判断に、誤りはない。

#### ウ 刊行物7について

審決においても、「第二のポケットを第一のポケットの内部の『身体側の面』に設ける」点が刊行物1の第2図から看取できるから、刊行物1発明においても、この点を備えたものであると判断したものである（したがって、審決の判断に誤りはない。）。

### (3) 第二の論点（第二のポケットの位置）について

#### ア 「採用可能」について



審決の原告主張に係る箇所は、刊行物1発明に刊行物3記載の技術的事項を適用する容易想到性の判断において、「盗難等の事故防止、落下、紛失の防止のため」という動機付けに基づき、当業者の創作能力として当該事項を適用することが容易であると判断したものである。「採用可能」については、当該適用を阻害する事由がないことを記載したにすぎない。そもそも、審決においては、まず、刊行物3に、「閉口手段が『面ファスナーである。第二のポケットの口を覆うフラップを備えている。閉口手段の一部は、前記フラップに設けられている。』という、相違点2に係る閉口手段」を「『抜け出すこと』の防止のため」に設けることが記載されていることを示し、次に、「刊行物1発明は、盗難等の事故防止のためのものであるから、盗難等の事故防止をより確実にするという課題が存在して」として、課題の共通性を主な理由とした動機付けを既に実質的に示している。したがって、審決は、当業者の創作能力として容易に発明できたかの検討及び判断を行っているから、原告の主張は失当である。

#### イ ポケットの位置に関する四つの相違点について

刊行物1及び3のいずれにも安全性についての記述があること（両刊行物の記載）から、刊行物1発明に刊行物3記載の技術的事項を適用する強い動機付けが示唆されているといえ、審決はかかる動機付けに基づいて上記適用が容易想到であると判断したものである。

他方、原告の主張における視認性、操作性、収納性等のような被服に求められる多様な機能のうち、いずれを重視するかは、需要者、用途により当業者が適宜選択し得た設計的事項にすぎない。この点は、既に審決で「しかし、被服には、履き心地、費用、保温性、安全性、耐久性、美観等、求められる機能は多様であり、いかなる機能を重視するかは、需用者、用途により異なることは、以下に例示するように、技術常識である。」と示しているが、念のため以下に反論する。

第一に、刊行物3のズボンは作業用ズボンなのであるから、安全性の比重は小さい、とする原告の主張は失当である。作業用ズボンは着用中に着用者が身体を大きく動かすことをその用途の前提としており、その際にポケット内の収納物が脱落する恐れがあるから、脱落防止という安全性の観点は、作業用ズボンにおいても重要なものである（例えば、刊行物3の段落【0021】には、「面ファスナ付きの細幅フラップを取り付けることで携帯電話が作業中に抜け出ることがなく」なる記載がある。）。さらに、作業用ズボンは、刊行物3の段落【0002】等に記載があるように、「運搬作業、座業、整理作業、機械作業」や「工場作業や土木建設作業」等において用いられるものであり、かかる用途に用いられる作業用ズボンにおいては、着用者を危険から守る「安全性」が最も重視されることは、当業者にとって自明の事項である（例えば、刊行物3の段落【0004】には、「大きめの作業用ズボンでは、着用者は足を動かし易くなるけれども、服を工具や機械などに引っ掛けるという事故が増加し」なる記載がある。）

第二に、刊行物3記載の技術的事項を刊行物1発明に適用し得ない、とする原告の主張は失当である。刊行物1発明のズボンは「テニス等のスポーツの際に使用する」（甲3・5頁8～9行）用途を意図したものであり、刊行物3に記載の作業用ズボンと同様、着用中に着用者が身体を動かす用途を想定したものである。また、刊行物1発明は、第一のポケットの内側に第二のポケットを設けたものであるから、外側に第二のポケットを設けた刊行物3のズボンと比較すると、「衣服の着崩れをせずして貴重品・パスポート等の小荷物を常時、携帯収納することが可能となる」（甲3・5頁2～4行）効果を奏するものであるといえる。このように、着崩れを防止した衣服であれば、服を工具や機械などに引っ掛けるという事故を防止しやすくなることは自明である。したがって、刊行物3のズボンの用途を考慮しても、被服一般に求められる多様な機能を取捨選択しつつ、刊行物

1 発明に適用することに、格段の困難性は認められない。

第三に、刊行物3のズボンは作業用ズボンなのであるから、操作性や収納性の比重が大きくなる、とする原告の主張は失当である。刊行物3のズボンの第二のポケットに収納する携帯電話は、上記「運搬作業、座業、整理作業、機械作業」や「工場作業や土木建設作業」等の場面において用いる工具等とは異なり、上記作業時において特に頻繁に用いる道具ではない。したがって、上記作業時ではない平常時と比較して、携帯電話の取り出しと収納の頻度は、特段変わるものではなく、「操作性」への要求が特に高いものとは認められない。かつ、上記作業時に、特別に大きな携帯電話を収納する必要があるものとも認められないから、上記作業時における「収納性」への要求が特に高いものとも認められない。したがって、刊行物3のズボンが作業用ズボンであることによって、特別に操作性や収納性の比重が大きくなるという主張の根拠はない。

以上により、審決は、視認性、安全性、操作性、収納性等の観点についても考慮した上で、刊行物3の閉口手段を刊行物1発明に適用することに困難性は認められないと判断したものであり、その判断に誤りはない。

#### (4) 第三の論点（阻害要因，技術常識の適用）について

##### ア 原告主張の観点第1について

審決は、原告の主張する履き心地という機能は、被服に求められる多様な機能の一つにすぎず、かつ、その程度も多様なものであり、上記履き心地等のような被服に求められる多様な機能のうち、いずれを重視するかは需要者、用途により当業者が適宜選択し得た設計的事項にすぎないと判断している。

原告は、前身頃の第二のポケットに閉口手段とフラップの両者を設けることについて、刊行物4ないし6にかかる記載がないか事情が異なることをもって、通常行わないことであると主張するものであると解されるが、

前記のとおり，審決は，刊行物4ないし6を，ズボンの前身頃にフラップ付き二重ポケットを有することが周知技術であることの例示として示したにすぎない。したがって，かかる周知技術を考慮すれば，刊行物1発明において，「フラップを備えており，かつ，閉口手段の一部がフラップに設けられている」ものとするのは，当業者が容易に想到できたものである，とする審決の判断に誤りはない。

#### イ 原告主張の観点第2について

原告主張の「経験的事実」について，被告はその存在を認めるものではないが，仮にそのような事実があったとしても，審決の判断には，以下に示すとおり誤りはない。

すなわち，前記のとおり，審決は，刊行物3ないし6の記載から，「ズボンの前身頃にフラップ付き二重ポケットを設けること自体」が周知技術であると判断した。そうすると，原告が主張する「ズボンの前身頃に設けられているポケットに物を入れるとポケットが膨らみ，歩行の障害になるし，着席時の違和感にもなる。ポケットが膨らんで外観が悪くなることを嫌うがために，ポケットに物を入れない人々もいる」との経験的事実があるにもかかわらず，上記周知技術は，「ズボンの前身頃に設けられているポケット」に「物を入れる」人が相当数存在することを強く示唆するものである。

したがって，原告主張の上記「経験的事実」があったとしても，そのみをもってして，「被服には，履き心地，費用，保温性，安全性，耐久性，美観等，求められる機能は多様であり，いかなる機能を重視するかは，需要者，用途により異なること」が技術常識であって，刊行物1発明に刊行物2記載事項が適用可能であるとした審決の判断が誤りであるということとはできない。

#### (5) 原告主張の相違点を前提とした場合

前記のとおり、審決における相違点の認定に誤りはないが、仮に相違点が、原告が主張するとおりのものであったとしても、以下に示すように審決の結論に影響を及ぼすものではない。

すなわち、刊行物2の記載（実用新案登録請求の範囲、明細書1頁13～18行、2頁16～18行、第2図）を参酌すれば、刊行物2には、「貴重品の保持、紛失、盗難予防」のために、第一のポケットの内部に設けられている第二のポケットの口を覆う「フラップを備えており、かつ、閉口手段の一部がフラップに設けられている」との原告が主張する上記相違点に係る構成が記載されているといえる。

そして、盗難等の事故防止のための刊行物1に記載された発明は、盗難等の事故防止をより確実にするという課題を有していることは明らかであるから、刊行物1に記載された発明に、「貴重品の保持、紛失、盗難予防」のための刊行物2記載の構成を適用することの動機付けがある。

ここで、刊行物1に記載された発明では、第一のポケット及び第二のポケットがズボンの前身頃に設けられているのに対し、刊行物2記載のものの第一のポケット及び第二のポケットはズボンの後身頃に設けられている点で、両者は相違する。そこで、この相違点が、刊行物1に記載された発明に、刊行物2記載の構成を適用することの阻害要因となり得るか否かについて検討すると、ズボンの前身頃にフラップ付き二重ポケットを有するものは刊行物3ないし6に示すごとく周知であるから、刊行物1に記載された同じズボンの発明に刊行物2に記載の構成を適用するに当たり、上記相違による阻害要因があるとは認められない。

したがって、刊行物2に記載の構成を、刊行物1に記載された発明に適用する動機付けが存在する一方で、阻害要因は存在しないから、刊行物1に記載された発明に刊行物2に記載の構成を適用し、原告が認める相違点に係る構成とすることは当業者にとって容易である。

また、刊行物3の記載（段落【0017】及び【0021】）を参酌すれば、刊行物3の「脇ポケット10」は本願発明の「第一のポケット」に相当し、同様に、「ポケット16」は第一のポケットに設けられている点で「第二のポケット」に、「細幅フラップ18」は「フラップ」に、「面ファスナ19」は「閉口手段」に相当するから、刊行物3には、「抜け出すこと」の防止のために、第一のポケットに設けられている第二のポケットの口を覆う「フラップを備えており、かつ、閉口手段の一部がフラップに設けられている」との原告が認める相違点に係る構成が記載されているといえる。

そして、盗難等の事故防止のための刊行物1に記載された発明において、盗難等の事故防止をより確実にするという課題を有していることは明らかであり、刊行物1の「ポケットに収納し携帯する場合、ポケット自体に盗難防止あるいは脱落防止のための器具が付いて無い場合が多く貴重品を収納しておくには不適當であった。」（2頁2～5行）との記載より、刊行物1の「盗難等の事故防止」に「脱落防止」が含まれることは自明である。してみると、刊行物1に記載された発明に「抜け出すこと」の防止のための刊行物3記載の構成を適用することの動機付けはある。

ここで、刊行物1に記載された発明では、第一のポケットの内部に第二のポケットが設けられているのに対し、刊行物3記載のものは、第一のポケットの外部に第二のポケットが設けられている点で、両者は相違する。そこで、この相違が、刊行物1に記載された発明に、刊行物3記載の構成を適用することの阻害要因となるか否かについて検討するに、刊行物3記載のフラップ及び閉口手段の物理的な構成からみて、第二のポケットの位置（第一のポケットの内部に設けられているか外側に設けられているか）にかかわらず、及び、第二のポケットの位置に起因したフラップの位置（外観で視認できる位置となるか視認できない位置となるか）にかかわらず、フラップ及び閉口手段は採用可能なものであるから、上記相違による阻害要因があるとは認めら

れない。

したがって、刊行物3に記載の構成を、刊行物1に記載された発明に適用することで、原告が認める相違点に係る構成とすることは当業者にとって容易である。

以上のとおりであるから、仮に原告主張の相違点が正しいとしても、「本願発明は、刊行物1発明に、刊行物2記載事項又は刊行物3記載事項、及び周知技術を適用し、当業者が容易に発明をすることができたものであるから、特許法第29条2項の規定により特許を受けることができない」とした審決の結論に誤りはない。

## 第5 当裁判所の判断

当裁判所は、審決の判断に誤りはなく、原告が主張する取消事由は理由がないものと判断する。

その理由は、以下のとおりである。

### 1 本願発明について

#### (1) 本願明細書の記載

本願明細書には、以下の記載がある。

ア 「【0001】本発明は、ズボンに関する。」

イ 「【0002】従来、ポケットの内部に小さなポケットを備えているズボンが知られている。

【0003】そうしたズボンを穿いたときは、通常のポケットにはハンカチ等を入れ、小さなポケットには自宅の鍵、自転車の鍵等の大切な物を入れることが多いであろう。このズボンでは、通常のポケットからハンカチ等を取り出すときに、小さなポケットの中身がハンカチ等と一緒に引きずり出されてしまうことが防止される。なぜなら、小さなポケットは通常のポケットとは物理的に仕切られているからである。また、小さなポケットの中身を取り出すときには、通常のポケット内のハンカチ等に邪魔されず

に取り出すことができる。つまり、小さなポケットは、大切な物をうっかりなくしてしまわないこと、及び、容易に取り出すことができることに役立っている。」

ウ 「【0004】ただ、小さなポケットには、未だ不十分な点もある。それは、状況によっては小さなポケットに入れた物が落下するということがある。例えば、椅子に座って足を組んだときや、和式便所で尻を出して座っているときのように、膝の位置が足の付け根の位置よりも高い位置となる状況においては、小さなポケットの開口部が下向きとなるため、小さなポケットに入れた物が不用意に小さなポケットから出てきたり、更には通常のポケットから落下したりする虞がある。

【0005】そこで本発明は、どのような状況においても、そうした小さなポケットに入れた物が小さなポケットから不用意に出てこないズボンを提供することを目的とする。」

エ 「【0006】特許請求の範囲に記載したズボンによって、上記課題が解決される。」

オ 「【0007】本発明によれば、上記課題を解決することができるズボンが提供される。」

カ 「【0008】以下、上記背景技術の欄に記載した『通常のポケット』のことを『第一のポケット』と呼び、『小さなポケット』のことを『第二のポケット』と呼ぶ。また、ポケットに物を出し入れする部分のことを、単に「口」と呼ぶ。」

キ 「【0009】第一のポケットは、ズボンの外観で口を視認することができるポケットである。前身頃に設けられているポケットでもよいし、後身頃に設けられているポケットでもよい。ズボン製作の習慣上、前身頃に設けられているポケットのほうが好ましく、右足側に設けられているポケットのほうが好ましい。



【0010】第二のポケットは、第一のポケットの内部に設けられている。第二のポケットは、第一のポケットの口からはみ出しておらず、それが故に、ズボンの外観ではその存在を視認することができないものである。つまり第二のポケットが設けられている領域は、その全体が第一のポケットの内部に収まっている。

【0011】第二のポケットは、袋状に形成されている第一のポケットの内部のうち、足に近い側の面に設けられていることが好ましい。

【0012】第二のポケットは、その口を閉じるための閉口手段を有していることが好ましい。閉口手段とは、ファスナー、ボタン又はホックである。ファスナーとしては、例えば線ファスナーや面ファスナーが挙げられる。ボタンとしては、通常のボタンのほかに、例えばスナップボタンが挙げられる。

【0013】ズボンは、第二のポケットの口を覆うフラップを備えていることが好ましい。フラップとは、ポケットの上部から口を塞ぐように垂れ下がる舌片状の部材である。そして、ズボンがフラップを備えている場合は、上記閉口手段の一部は、フラップに設けられていることが好ましい。例えば、閉口手段がボタンである場合は、第二のポケットの袋を構成している部分にボタンが取り付けられ、フラップにはボタン穴が設けられる。また、閉口手段が一对の面ファスナーである場合は、第二のポケットの袋を構成している部分の外側面に一方の面ファスナーが縫い付けられ、これに対向することになるフラップの内側面に他方の面ファスナーが縫い付けられる。」

ク 「【0015】従来のズボンでは、例えば、上記『発明が解決しようとする課題』に記載した問題点があった。これに対し、本実施形態のズボンでは第二のポケットがその口を閉じるための閉口手段を有しているため、その問題点が解決される。

【0016】また、第二のポケットが第一のポケットからはみ出すように設けられている場合は、第一のポケットの使用時に、常に第二のポケットの口や閉口手段が邪魔となって煩わしいのに対し、本実施形態のズボンではそうした煩わしさが無い。」

(2) 本願発明の特徴

(1)の記載によれば、本願発明は次の特徴を有するものと認められる。

ア 発明の属する技術分野

本願発明は、ズボンに関するものである。（【0001】）

イ 発明が解決しようとする課題

従来、ポケットの内部に小さなポケットを備えているズボンが知られているが、そうしたズボンをはいたときは、通常のポケットにはハンカチ等を入れ、小さなポケットには自宅の鍵、自転車の鍵等の大切な物を入れることが多い。

このズボンでは、通常のポケットからハンカチ等を取り出すときに、小さなポケットの中身がハンカチ等と一緒に引きずり出されてしまうことが防止される。なぜなら、小さなポケットは通常のポケットとは物理的に仕切られているからである。また、小さなポケットの中身を取り出すときには、通常のポケット内のハンカチ等に邪魔されずに取り出すことができる。つまり、小さなポケットは、大切な物をうっかりなくしてしまわないこと、及び、容易に取り出すことができることに役立っている。

ただし、小さなポケットには、未だ不十分な点もある。それは、状況によっては小さなポケットに入れた物が落下するということである。例えば、椅子に座って足を組んだときや、和式便所で尻を出して座っているときのように、膝の位置が足の付け根の位置よりも高い位置となる状況においては、小さなポケットの開口部が下向きとなるため、小さなポケットに入れた物が不用意に小さなポケットから出てきたり、更には通常のポケットか

ら落下したりするおそれがある。

そこで、本願発明は、どのような状況においても、そうした小さなポケットに入れた物が小さなポケットから不用意に出てこないズボンを提供することを目的とする。（【0002】～【0005】）

#### ウ 課題を解決するための手段

前記第2の2のとおりの特許請求の範囲に記載したズボンによって、上記課題が解決される。（【0006】，特許請求の範囲）

#### エ 本願発明の効果

本願発明によれば、状況によっては小さなポケットに入れた物が落下するという課題を解決することができるズボンが提供され、第二のポケットがその口を閉じるための閉口手段を有しているため、その問題点が解決される。

また、第二のポケットが第一のポケットからはみ出すように設けられている場合は、第一のポケットの使用時に、常に第二のポケットの口や閉口手段が邪魔となって煩わしいのに対し、本実施形態のズボンではそうした煩わしさが無い。（【0006】，【0015】～【0016】）

## 2 引用発明（刊行物1発明）について

### (1) 刊行物1（甲3）の記載

刊行物1には、「ダブルポケット」に関し、以下の記載がある。

ア 「ズボン・シャツ等の衣服（1）全般の外側面に小荷物を収納出来る外ポケット（2）を取り付け、該外ポケット（2）の内側に、同じく小荷物が収納できるポケットバック（3）を設け、その開口部（4）には開閉自在な係止器具（5）を装着したことを特徴とするダブルポケット。」（1頁4～9行）

イ 「本考案の実施例を図面に基づいて説明すれば、ズボン・シャツ等の衣服（1）全般の外側面に小荷物を収納出来る外ポケット（2）を取り付け、

該外ポケット(2)の内側に、同じく小荷物が収納できるポケットバッグ(3)を設け、その開口部(4)には開閉自在な係止器具(5)ファスナー・ベルクロ〔登録商標〕等を装着することによって常時携帯を必要とする貴重品・パスポート等を鞆等を使用せずとも携帯することが可能となる。従って貴重品・パスポート等をポケットバッグ(3)内に収納しておくことにより、隠しポケットとして盗難防止に効果がある。尚このポケットバッグ(3)へ荷物を収納する際、外ポケット(2)へハンカチ等の小荷物を収納しておけば一層の効果がある。なお本考案の形状および取り付け箇所、取り付け方法については何等定めるものではない」(3頁17行～4頁11行)

ウ 「また開口部(4)の開閉自在な係止器具(5)を装着したことにより、国内外での旅行等の際、貴重品・パスポート等を収納しておくことにより盗難等の事故防止が一層効果的となる。」(5頁10～13行)

エ 第1図及び第2図

別紙参考図面記載1のとおり。

(2) (1)から認められる刊行物1発明の内容

第1図及び第2図を参酌すれば、ポケットバッグは外ポケットの内側のうち、足に近い側に設けられていることが明らかである。したがって、本願発明に倣って整理すれば、刊行物1には、次の発明が記載されているものと認められる。

「外ポケット2の内側にポケットバッグ3を備えているズボン。

前記外ポケット2は、前身頃に設けられている。

前記外ポケット2は、外観で視認することができる。

前記ポケットバッグ3は、前記外ポケット2の口からはみ出しておらず、それが故に、外観で視認することができない。

前記ポケットバッグ3は、前記外ポケット2の内側のうち、足に近い側の面に設けられている。

前記ポケットバッグ 3 は、前記ポケットバッグ 3 の開口部 4 を開閉自在な係止器具 5 を有している。

前記係止器具 5 は、ファスナー・ベルクロ等である。」（以下「刊行物 1 発明」とは、かかる発明を指す。）

なお、審決は、「前記ポケットバッグ 3 は、前記外ポケット 2 の内側のうち、足に近い側の面に設けられている。」の下線部分を刊行物 1 発明の構成として認定していないが、この点については、一旦相違点（相違点 1）として掲げた上で、後に実質的な相違点ではないと判断しているのであるから、結局のところ、上記認定（本判決の認定）と実質的な相違（認定の誤り）があるとはいえない。

### 3 他の刊行物の記載について

#### (1) 刊行物 2（甲 4）

刊行物 2 には、「ズボンのかくし袋つき尻ポケット」に関し、以下の記載がある。

ア 「内側をかくし袋（1）、外側を普通のポケット（2）と二重にし、内側のかくし袋（1）には、蓋（3）を設け、蓋（3）とかくし袋（1）の上縁（5）にマジックテープ（登録商標）（4）をつけて密着するようにしたズボンのかくし袋つき尻ポケット。」（実用新案登録請求の範囲）

イ 「従来、ズボンの尻ポケットは一つ袋であり、…盗難や紛失の危険性が非常に大きいという欠点があつた。本案は、この欠点を除くために考案されたものである。」（1 頁 13～19 行）

ウ 「ズボンのかくし袋つき尻ポケットは、貴重品の保持、紛失、盗難予防の上で画期的な効果が得られる」（2 頁 16～18 行）

エ 第 1 図及び第 2 図

別紙参考図面記載 2 のとおり。

#### (2) 刊行物 3（甲 5）

刊行物 3 には、「動作適応の良い作業用ズボン」に関し、以下の記載がある。

ア 「【0017】 …。ポケット 16 は、通常の携帯電話を収納できる横幅と長さの平面形状を有し、…。ポケット 16 の細幅フラップ 18 は、上縁 12 に対応して上端部を斜めに縫着し、該フラップの裏側およびポケット上方に面ファスナ 19 の接合面材をそれぞれ縫着する。細幅フラップ 18 は、面ファスナ 19 によって携帯電話が取り出しやすいように容易に開閉自在である。」

イ 「【0021】 …。脇ポケットの少なくとも一方には、携帯電話用などの細長いポケットを縫着するので便利であり、面ファスナ付きの細幅フラップを取り付けることで携帯電話が作業中に抜け出ることがなく、その収納・取り出しも容易になる。」

ウ 図 1 及び図 4

別紙参考図面記載 3 のとおり。

(3) 刊行物 4 (甲 6)

刊行物 4 には、「旅行用ズボンのポケット」に関し、以下の記載がある。

ア 「本案は上着を着ない時でも、ズボン (1) のポケットに貴重品を入れて落さず掏られないポケットを有する旅行用ズボンを簡単廉価に得ようとするものである。本考案はズボン (1) の前部内面と尻部表面との左右又は片方につける開口ポケット (2) に関係する考案であり、両者共左右につけてもよいし、片方につけてもよく必要に応じ適宜でよい。」 (2 頁 5 ~ 12 行)

イ 「…本案は二重ポケットとして隠しポケットとする考案であつて、その開口ポケット (2) の内部に夫々内覆蓋 (3) を更に垂下した閉口ポケット袋 (4) を設け、その内覆蓋 (3) の下に隠してファスナーの開閉口 (5) とした隠しポケット (A) を夫々設けたことを特徴とする旅行用ズボンの

ポケットの構造に係るものである。」（2頁16行～3頁5行）

ウ 第2図

別紙参考図面記載4のとおり。

(4) 刊行物5（甲7）

刊行物5には、「ズボンの内側ポケットのポケット口」に関し、以下の記載がある。

ア 「この考案は、ごく簡単な加工をして、しかも、つかい勝手のよい方法を用いて、内側ポケット内部の収容物が、ズボンを逆にするような際にも落下しないようにすることを目的とするものである。この考案は、…ズボン1のポケット2の内側ポケット3のポケット口4において、ポケット口4よりやや、ポケット外方に折り返し部6を設け、この折り返し部6は、内側ポケット3の一方の壁を構成する布11と布片5とからなり、ポケット口4よりやや、内方において、折り返し部6の一方を構成する布片5の端縁7をもつて、ポケット口4の外側を、内側ポケット3の他方の壁で、ポケット口4を構成する布片8の外周辺から覆うようにしたものである。」（2頁4～19行）

イ 第4図

別紙参考図面記載5のとおり。

(5) 刊行物6（甲8）

刊行物6には、「スラックス、ズボン等のマルチポケット」に関し、以下の記載がある。

ア 「従来、スラックスやズボンにおいて、札入れ…は脇ポケットや尻ポケットに収納される。ところが、これらの収納物は、スリに抜き取られ易く、また、座つたとき等に抜け落ちることがある。…本考案の目的は、上記のような欠点をなくし、安全で便利なマルチポケットを提供することである。」（2頁3～14行）

イ 「…仕切片（１４）とこれに対面した開口部（１３）下端位置の間にマジックテープという商標名の一对の面ファスナー（１５），（１６）を取付けている。」（４頁１０～１３行）

ウ 「本例のマルチポケットは，ズボンの脇ポケット（７）の内側に…大型内ポケット（１１）と小型内ポケット（１７）を，それぞれ…設け」（７頁２～６行）

エ 第４図及び第５図

別紙参考図面記載６のとおり。

#### ４ 容易想到性について

(1) 本願発明の内容は前記第２の２に，引用発明（刊行物１発明）の内容は前記２の(2)にそれぞれ記載したとおりであり，これらを対比すると，刊行物１発明の「外ポケット２」は，本願明細書の段落【０００８】でいう「通常のポケット」であるから，本願発明の「第一のポケット」に，同じく「ポケットバッグ３」は，「小さなポケット」であるから，「第二のポケット」に，それぞれ相当する。また，刊行物１発明の「内側」は本願発明の「内部」に，同「ポケットバッグ３の開口部４」は同「第二のポケットの口」に，同「開閉自在な」は同「閉じるための」に，同「係止器具５」は同「閉口手段」に，それぞれ相当する。

ここで，刊行物１発明の「ファスナー・ベルクロ等」と，本願発明の閉口手段である「ファスナー，ボタン又はホック」とを対比すると，刊行物１発明のベルクロは面ファスナーであり，本願発明のファスナーは面ファスナーをも含むものと認められる（本願明細書の段落【００１２】）から，その点において両者は共通する。

そして，本願発明は「ファスナー，ボタン又はホック」と選択的な記載になっており，そのいずれでも良いと解されるから，両者は一致点とみることができる。



以上を踏まえると、本願発明と刊行物1発明とは、  
「第一のポケットの内部に第二のポケットを備えているズボン。  
前記第一のポケットは、前身頃に設けられている。  
前記第一のポケットは、外観で視認することができる。  
前記第二のポケットは、前記第一のポケットの口からはみ出しておらず、  
それが故に、外観で視認することができない。  
前記第二のポケットは、前記第一のポケットの内部のうち、足に近い側の  
面に設けられている。  
前記第二のポケットは、前記第二のポケットの口を閉じるための閉口手段  
を有している。

前記閉口手段は、ファスナー、ボタン又はホックである。」  
という点で一致し、以下の点で相違するものと認められる。

(相違点)

本願発明は、「第二のポケットの口を覆うフラップを備えている。前記閉口手段の一部は、前記フラップに設けられている。」という構成を有するのに対し、刊行物1発明は「第二のポケットの口を覆うフラップ」を有さず、これに伴って、「閉口手段の一部は、前記フラップに設けられている」という構成を有さない点

## (2) 相違点についての検討

ア 刊行物2(甲4)には、ズボンの尻ポケットについて、「普通のポケット」の内側に「かくし袋」を設けたものであって、内側の「かくし袋」には蓋を設け、蓋と「かくし袋」の上縁にマジックテープを付けて密着するようにすることで、貴重品の保持、紛失・盗難の防止を図るものが記載されている(前記3(1))。

ここで、「普通のポケット」は、本願発明の「第一のポケット」に相当し、同じく「かくし袋」は、第一のポケットの内側に設けられる小さなポ

ケットといえるから、「第二のポケット」に相当する。そして、第2図から、「蓋」は、「かくし袋」の上部から口を塞ぐように垂れ下がる舌片状の部材であることが明らかであるから、「フラップ」に相当する。また、「マジックテープ」は、面ファスナーであり、蓋と「かくし袋」の上縁とを密着させるものであるから、「閉口手段」に相当する。

そうすると、刊行物2は、ズボンの尻ポケットについて、「第二のポケットの口を覆うフラップを備えている。前記閉口手段の一部は、前記フラップに設けられている。」という構成を開示するものといえる。

イ 刊行物3（甲5）には、動作適応の良い作業用ズボンについて、脇ポケット10、11と、少なくとも一方のポケット10には細長いポケット16が縫着してあり、細長いポケット16の上縁12に面ファスナー付きの細幅フラップ18を設けたものが記載されている（前記3(2)）。そして、図1から、この脇ポケット10及び細長いポケット16は、ズボンの脇に設けられるものであり、前身頃に設けられるものと認められる。

そして、「脇ポケット」は、本願発明の「第一のポケット」に相当し、同じく「細長いポケット」は、脇ポケットに重なって設けられる脇ポケットよりも小さなポケットであるから、「第二のポケット」に相当する。また、「細長フラップ」は、細長いポケットの上縁に設けられる舌片状の部材であることが明らかであるから、「フラップ」に相当する。また、「面ファスナー」は、細長フラップと細長いポケットの上縁とを開閉させるものであるから、「閉口手段」に相当する。

そうすると、刊行物3は、ズボンの前身頃に設けられるポケットについて、「第二のポケットの口を覆うフラップを備えている。前記閉口手段の一部は、前記フラップに設けられている。」という構成を開示するものといえる。

ウ ところで、刊行物1発明は、貴重品・パスポート等を、鞆等を使用せず

とも携帯することを可能とし、隠しポケットとして盗難防止の効果を狙ったものである。また、開口部に開閉自在な係止器具を装着し、国内外での旅行等の際、貴重品・パスポート等を収納しておくことにより盗難等の事故防止の一層の効果を狙ったものである（前記2(1)）。

そうすると、刊行物1発明は、隠しポケットを設けることによって実現される盗難等の事故防止の効果に加え、開閉自在な係止器具を設けることで、更に確実な効果を期待するものと理解でき、これによれば、盗難等の事故防止の効果をより確実にしようとする動機付けを十分有するものと認められるところ、刊行物2（甲4）又は刊行物3（甲5）に開示された「第二のポケットの口を覆うフラップを備えている。前記閉口手段の一部は、前記フラップに設けられている。」との構成は、貴重品の保持、紛失・盗難の防止を図り（刊行物2）、あるいは、ポケットに収納した携帯電話が抜け出るのを防止する（刊行物3）ものであって、フラップを有することで、更に盗難等の事故防止の効果が期待できることは、当業者にとって自明といえる。

したがって、刊行物1発明は、刊行物2（甲4）又は刊行物3（甲5）に開示された「第二のポケットの口を覆うフラップを備えている。前記閉口手段の一部は、前記フラップに設けられている。」との構成を採用する動機付けを有するものといえる。

エ また、周知技術に関しては、次のことがいえる。

すなわち、前記イの記載から、刊行物3（甲5）には、ズボンの前身頃に、ポケット10と、それと重なる位置に、フラップ18を有するポケット16を設けたものが開示されているといえる。

刊行物4（甲6）には、ズボンの前部内面と尻部表面との左右又は片方に、二重ポケットとして、開口ポケット2と、その内部に内覆蓋3を有する閉口ポケット袋4を設けたズボンが記載され、第2図には、このポケッ

トをズボンの前部内面，すなわち前身頃に設けたものが記載されている。

したがって，刊行物4（甲6）には，ズボンの前身頃に，開口ポケット2と，それと重なる位置に，内覆蓋3を有する閉口ポケット袋，すなわち，フラップを有するポケットを設けたものが開示されているといえる。

刊行物5（甲7）には，ズボンのポケット2の内側に内側ポケット3が設けられ，内側ポケット3のポケット口4を布片8で覆うようにしたものが記載され，第4図には，このポケットをズボンの前身頃に設けたものが記載されている。

したがって，刊行物5（甲7）には，ズボンの前身頃に，ポケット2と，その内側に，そのポケット口4を覆う布片8を有する内側ポケット3を設けたもの，すなわち，ポケット2と重なる位置にフラップを有するポケット3を設けたものが開示されているといえる。

以上の開示から，ズボンの前身頃に，ポケットと，それと重なる位置に，フラップを有するもう一つのポケットを設けることは周知の技術であったと認められ，これによれば，当業者は，刊行物2に記載のような，第一のポケットと，それと重なる位置にフラップを有する第二のポケットを設けたものは，必ずしも設置位置が尻ポケットに限られるものではなく，前身頃に採用することも可能であると理解できる。

なお，審決が周知例の一つとして掲げた刊行物6（甲8）は，前身頃に設けられ，重なるように配置された複数のポケットを開示するが，フラップを有するものとはいえないから，「ズボンの前身頃に，ポケットと，それと重なる位置に，フラップを有するもう一つのポケットを設けること」についての周知例とするのは適当でない。しかし，前記のとおり，刊行物3ないし5（甲5ないし7）には，ズボンの前身頃に，ポケットと，それと重なる位置に，フラップを有するポケットを設ける構成が開示されているといえるから，審決が周知技術の存在を認定したこと自体に誤りがある

とはいえない。

オ 以上を踏まえると、刊行物2（甲4）及び刊行物3（甲5）には、それぞれ、「第二のポケットの口を覆うフラップを備えている。前記閉口手段の一部は、前記フラップに設けられている。」との構成が開示されるところ、刊行物1発明は、盗難等の事故防止の効果をより確実にすべく、上記構成を採用する動機付けを有するものであるから、本願発明は、刊行物1発明に、刊行物3に記載された事項を組み合わせることにより当業者が容易に想到し得た程度のものであるといえる。

また、前記のとおり、ズボンの前身頃に、ポケットと重なる位置にフラップを有するもう一つのポケットを設けることが周知の技術であることも併せ考慮すれば、刊行物2（甲4）の構成は、尻ポケットに限らず、前身頃に採用することもできるといえるから、本願発明は、刊行物1発明に、刊行物2に記載された事項及び周知技術を組み合わせることにより当業者が容易に想到し得た程度のものであるといえる。

したがって、これと同旨の結論を導いた審決の判断に誤りがあるものとは認められない。

## 5 原告の主張について

### (1) 本願発明の認定の誤りについて

#### ア 「足に近い側の面」と「身体側の面」について

原告は、足も腕も身体の一部であることから、審決が本願発明における「足に近い側の面」を「身体側の面」と捉えるのは拡張解釈に当たり失当であると主張する。

しかしながら、ズボンを着用するのは主として下半身（腰から下の足の部分）であるから、ズボンを着用する場合に身体側となるのが足の部分であることは技術常識というべきであり（一般常識といってもよい。）、腕を下したときに腕がズボンに触れる側をもって身体側とするのがその技術

分野における通常理解であるとはいえない。審決も当然、ズボンを着用した場合に身体側、すなわち足の側になる面をもって「身体側の面」と表現していることが明らかであって、原告が指摘するような、下した腕が当たる側の面（足の側の面とは反対側の面）をも含むことを前提に不当な対比を行っているとの事実があるとは認められない（原告もそのような対比がなされていることを具体的に指摘するものではない。）。

したがって、上記原告の主張は採用できない。

#### イ 「閉口手段」と「フラップ」の混同について

原告は、審決が本願発明における「フラップ」と「閉口手段」とを混同していると主張する。

しかしながら、本願発明における第二のポケットは、その口を閉じる閉口手段とその口を覆うフラップとを備え、かつ、閉口手段の一部はフラップに設けられているものであり、フラップに閉口手段の一部が設けられることによって、第二のポケットの口を閉じることができるものであるから、本願発明と刊行物1発明との相違は、原告が指摘するようにフラップについてのものとみることもできるし、審決が認定するように閉口手段についてのものとみることもできる。したがって、審決の相違点の認定に直ちに誤りがあるとはいえないし、審決が本願発明における「フラップ」と「閉口手段」とを混同しているとの指摘も当たらない（この点において、審決の結論に影響を与えるような解釈の相違があるとは認められない。）。

したがって、上記原告の主張は採用できない。

#### (2) 相違点の誤りについて

原告は、審決が認定した相違点1は相違点ではなく、また、相違点2はフラップの有無を中心に捉えるべきであり、正しくは、「刊行物1に記載された発明ではフラップが存在しないのに対し、本願発明はフラップを備えており、かつ、閉口手段の一部がフラップに設けられている点。」（原告主張の

相違点)と認定すべきである旨主張する。

しかしながら、相違点1については、審決も実質的相違点ではないと判断しており、この点に判断の誤りがあるとは認められないことは前示のとおりである。

相違点2についても、審決は、「第二のポケットの閉口手段について、本願発明は『ファスナー、ボタン又はホックである。第二のポケットの口を覆うフラップを備えている。閉口手段の一部は、前記フラップに設けられている。』が、刊行物1発明は『ファスナー・ベルクロ等』であり、フラップを備えていない点。」とし、「閉口手段について」という前置きをしつつ、刊行物1発明が、フラップを備えていないこと、閉口手段の一部は、前記フラップに設けられていることを相違点として抽出しているのであるから、原告の主張を前提にしたとしても相違点2の認定に誤りはない（もともと、フラップに着目するか、閉口手段に着目するかは見方の相違にすぎないことは既に指摘したとおりである。）。

よって、上記原告の主張は採用できない。

### (3) 対比の誤りについて

原告は、刊行物2（甲4）の「かくし袋（1）」は、尻ポケットに関するものである点において、本願発明の「第二のポケット」とは構成が異なるものであり、刊行物3（甲5）の「ポケット16」及び「細幅フラップ18」は、外観で視認できるものである点において、本願発明の「第二のポケット」及び「フラップ」とは構成が異なるものであるから、それぞれ前者が後者に相当すると認めた審決の対比は誤りであると主張する。

しかしながら、本願の拒絶理由は進歩性欠如であって、刊行物2及び3は、いずれも進歩性の判断に供される引用例にすぎないものであるから、それ自体、本願発明と全く同一の構成を備えている必要はない（仮に備えているとすれば、別に新規性欠如の無効理由が生ずる。）。

そして、刊行物 2 及び 3 は、いずれも通常のポケット（刊行物 2 の「ポケット（2）」、刊行物 3 の「脇ポケット 10、11」）と、それに重なる位置に小さなポケット（刊行物 2 の「かくし袋（1）」、刊行物 3 の「ポケット 16」）を有するものであり、審決は、その限りにおいて、当該小さなポケットが本願発明の「第二のポケット」に相当すると認定したにすぎず（本願発明の「第二のポケット」は「第一のポケット」と重なる位置に設けられた小さなポケットであるといえる。）、また、当該小さなポケットの開口部を覆う舌片状の部材をフラップに相当すると認定したにすぎないから、かかる対比において審決の認定判断に誤りはない。

したがって、上記原告の主張は採用できない。

#### (4) 容易想到性の判断の誤りについて

ア 第一の論点（周知例の誤り、動機付けの不存在）について

(ア) 原告は、刊行物 3 ないし 6（甲 5 ないし 8）は、いずれも本願発明の「第二のポケット」に関する全ての構成を有するものではないから、これらをもって、刊行物 2（甲 4）のフラップを、刊行物 1（甲 3）に適用することに困難性はないということはできない旨主張する。

しかしながら、そもそも本願の拒絶理由は進歩性欠如であって、刊行物 3 ないし 6 は、ズボンの前身頃にフラップ付き二重ポケットを有することについての周知例として挙げられているのにすぎないから、本願発明の「第二のポケット」と全く同一の構成を有する必要はない。

そして、前記 4 (2) エのとおり、少なくとも、刊行物 3 ないし 5 から、ズボンの前身頃に、ポケットと、それと重なる位置に、フラップを有するもう一つのポケットを設けることは周知の技術であったと認められるから、審決の周知技術の認定に誤りがあるとはいえない。

したがって、上記原告の主張は採用できない。

(イ) 原告は、刊行物 1（甲 3）のポケットバッグはファスナーを備えてお



り、十分に口が閉じられているから、フラップを設ける動機付けがないとも主張する。

しかしながら、前記4(2)ウのとおり、刊行物1発明は、隠しポケットを設けることによって実現される盗難等の事故防止の効果に加え、開閉自在な係止器具を設けることで、更に確実な効果を期待するものと理解でき、これによれば、盗難等の事故防止の効果をより確実にしようとする動機付けを十分有するものと認められる。

したがって、上記原告の主張は採用できない。

#### イ 第二の論点（第二のポケットの位置）について

原告は、第二のポケットが第一のポケットの内側にあるか外側にあるかによって、視認性等に大きな相違が生じる以上、審決が「第二のポケットが内側か外側かというポケットの位置にかかわらず」として「内側／外側」の別を軽視している点は失当であり、これに基づいてなされた判断も失当であると主張する。

しかしながら、相違点2は、刊行物1発明の第二のポケットがフラップを備えていないことに関するものであるところ、フラップを設けるか否かそれ自体は、必ずしもポケットがズボンの内側にあるか外側にあるかにかかわらず事柄であるし、フラップを設けるか否かが、原告の指摘する視認性等の4点に直接左右されるという技術常識の存在を裏付ける証拠も何ら提出されていないのであるから、刊行物1発明に刊行物3に記載された閉口手段（小さなポケットにフラップを有する構成）を採用できるとした審決の判断に誤りがあるとはいえない。

したがって、上記原告の主張は採用できない。

#### ウ 第三の論点（阻害要因、技術常識の適用）について

(ア) 原告は、前身頃にフラップがあると履き心地が犠牲になるから、刊行物1発明へのフラップの適用には阻害要因があると主張する。

しかしながら、前記4(2)エのとおり、ズボンの前身頃に、ポケットと重なる位置にフラップを有するもう一つのポケットを設けることが周知の技術であることに鑑みれば、必ずしも履き心地を最優先してズボンを設計するとはいえず、刊行物1発明の第二のポケットにフラップを設けることが阻害要因になるとまではいえない。

したがって、上記原告の主張は採用できない。

(イ) 原告は、「被服には、履き心地、費用、保温性、安全性、耐久性、美観等、求められる機能は多様であり、いかなる機能を重視するかは、需要者、用途により異なる」ことが一般に技術常識であるとしても、本件においては、当該技術常識の適用を妨げるほどの経験的事実（ズボンの前身頃に設けられているポケットに物を入れるとポケットが膨らみ、歩行の障害になるし、着席時の違和感にもなる、ポケットが膨らんで外観が悪くなることを嫌うがために、ポケットに物を入れない人々もいるとの事実）が存在すると主張する。

しかしながら、前記4(2)エのとおり、ズボンの前身頃に、ポケットと重なる位置にフラップを有するもう一つのポケットを設けることが周知の技術であることからしても、原告のいう経験的事実が、前記技術常識を排除するようなものではないことは明らかである（原告自身、原告のいう経験的事実に反して、前身頃に設けた第二のポケットにフラップを備える構成を本願発明として特許申請しているのであって、この事実は、原告の主張と矛盾するものといわざるを得ない。）。

したがって、上記原告の主張は採用できない。

## 6 結論

以上の次第であるから、原告主張の取消事由は理由がなく、本件審決に取り消されるべき違法はない。

よって、原告の請求を棄却することとし、主文のとおり判決する。

知的財産高等裁判所第3部

裁判長裁判官

---

鶴 岡 稔 彦

裁判官

---

大 西 勝 滋

裁判官

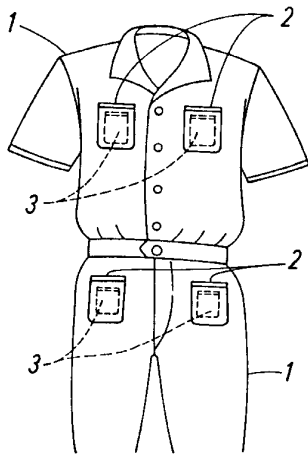
---

寺 田 利 彦

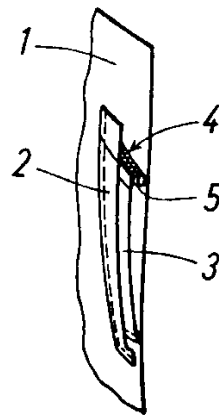
(別紙) 参考図面

1. 刊行物 1 (甲 3)

第 1 図

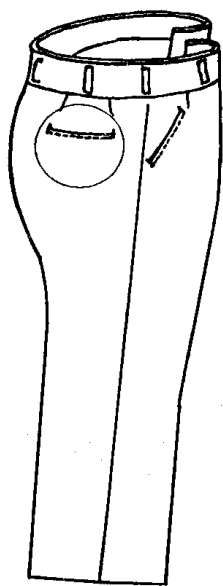


第 2 図

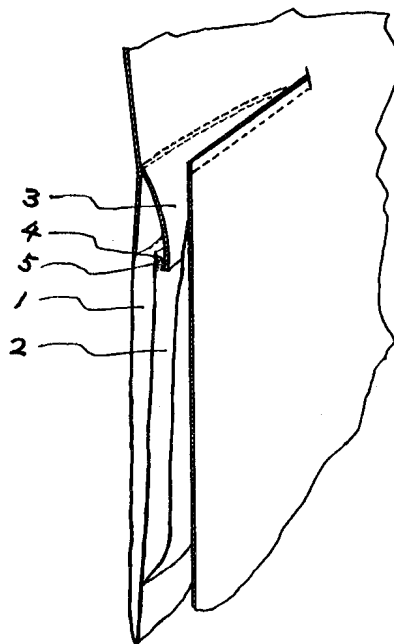


2. 刊行物 2 (甲 4)

第 1 図

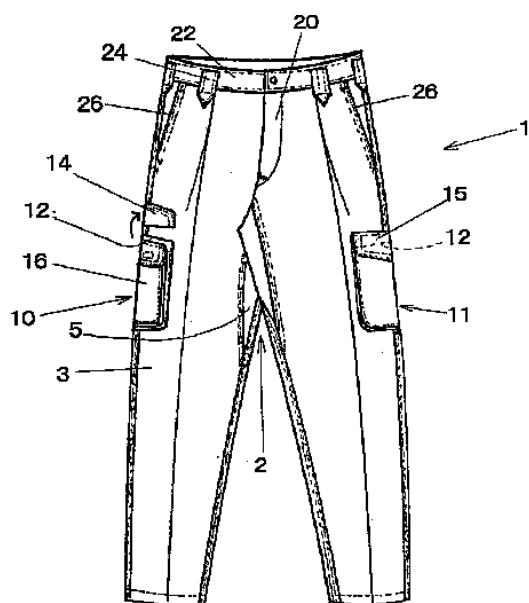


第 2 図

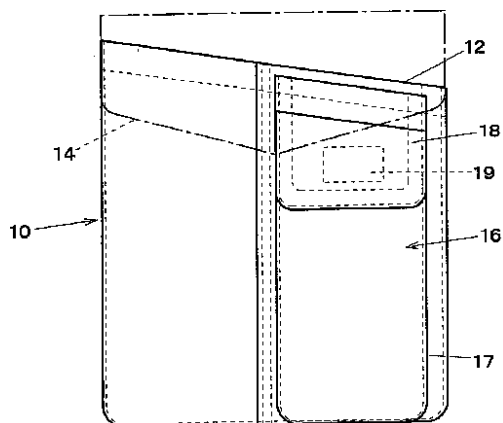


3. 刊行物 3 (甲 5)

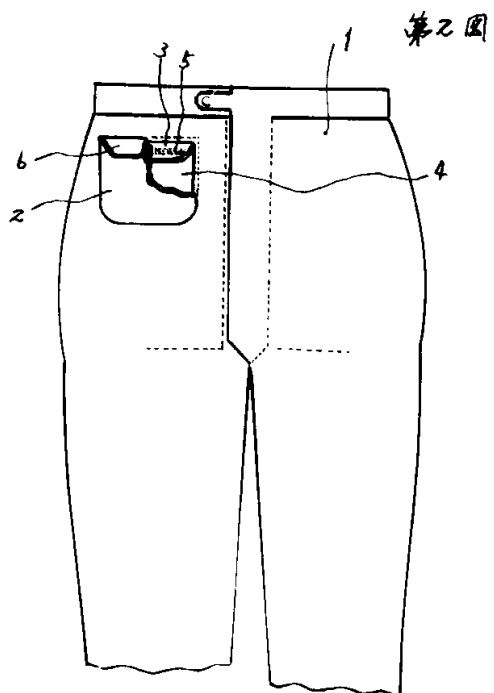
【图 1】



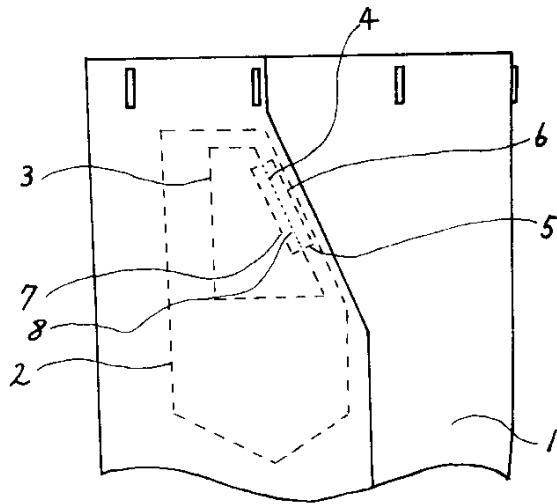
【图 4】



4. 刊行物 4 (甲 6)



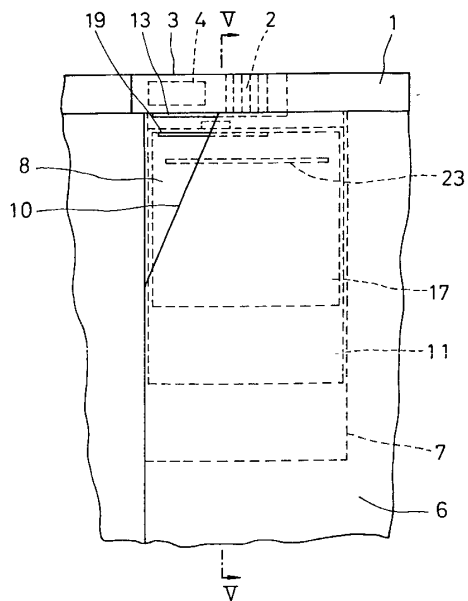
5. 刊行物 5 (甲 7)



第 4 图

6. 刊行物 6 (甲 8)

第 4 图



第 5 图

