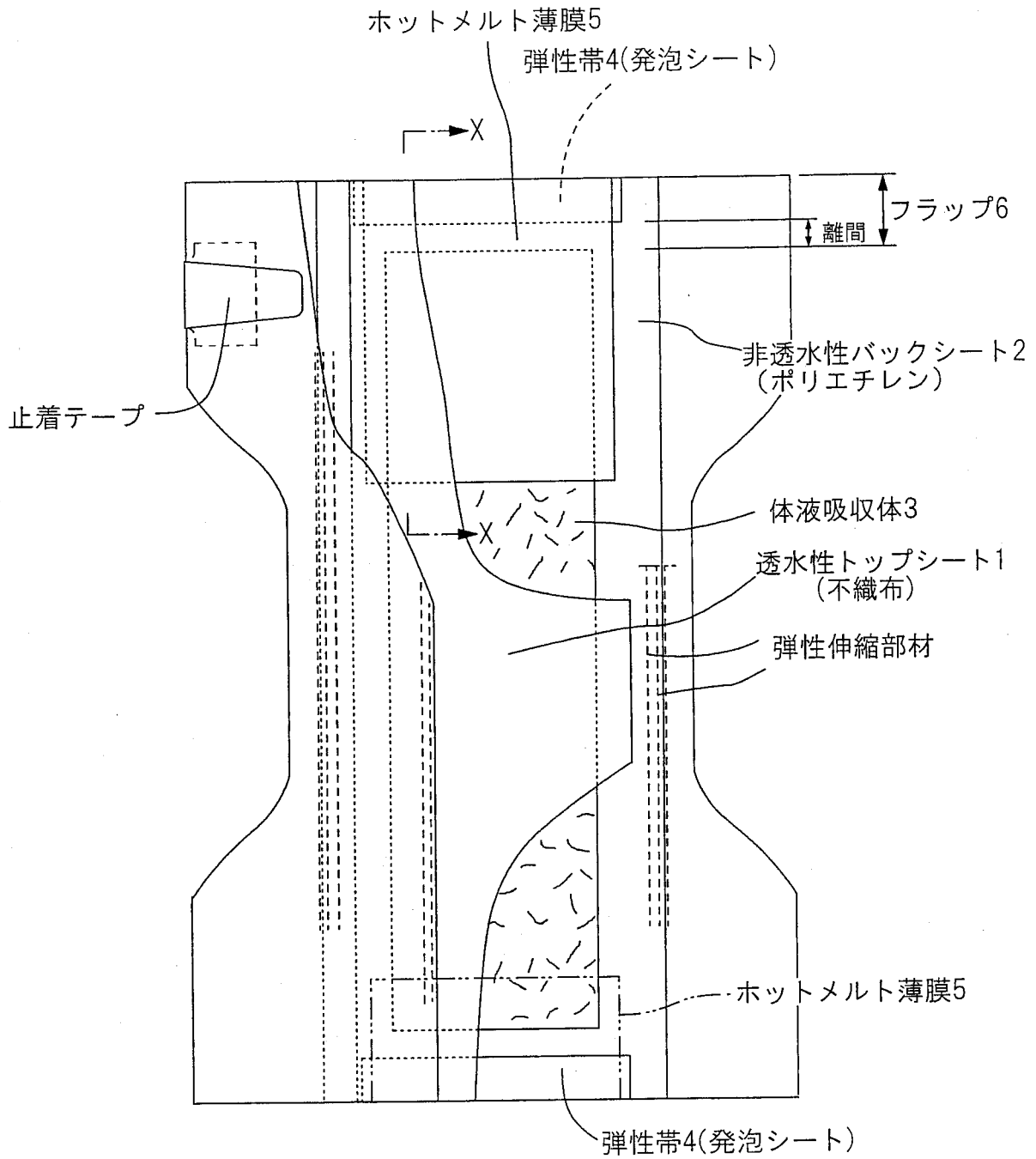


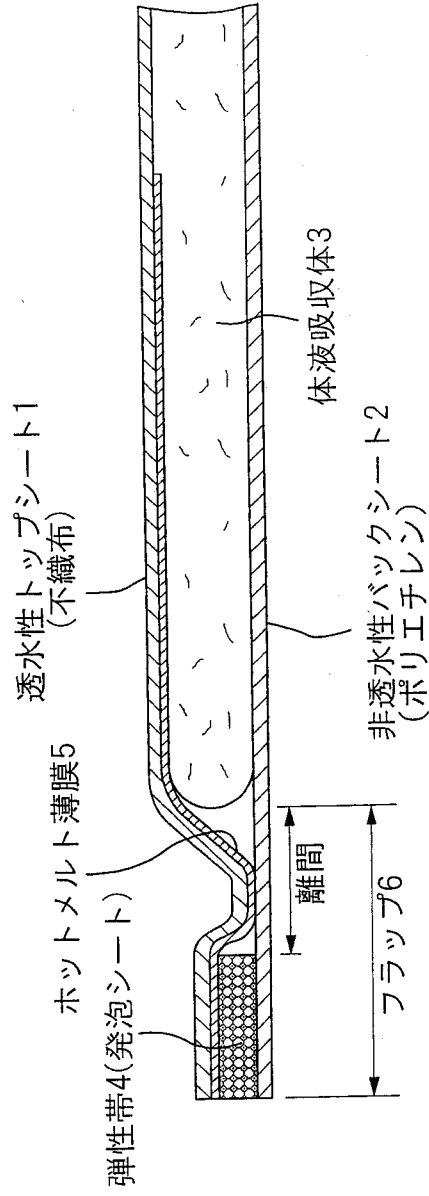
【図1】

<平面図(一部破断)>



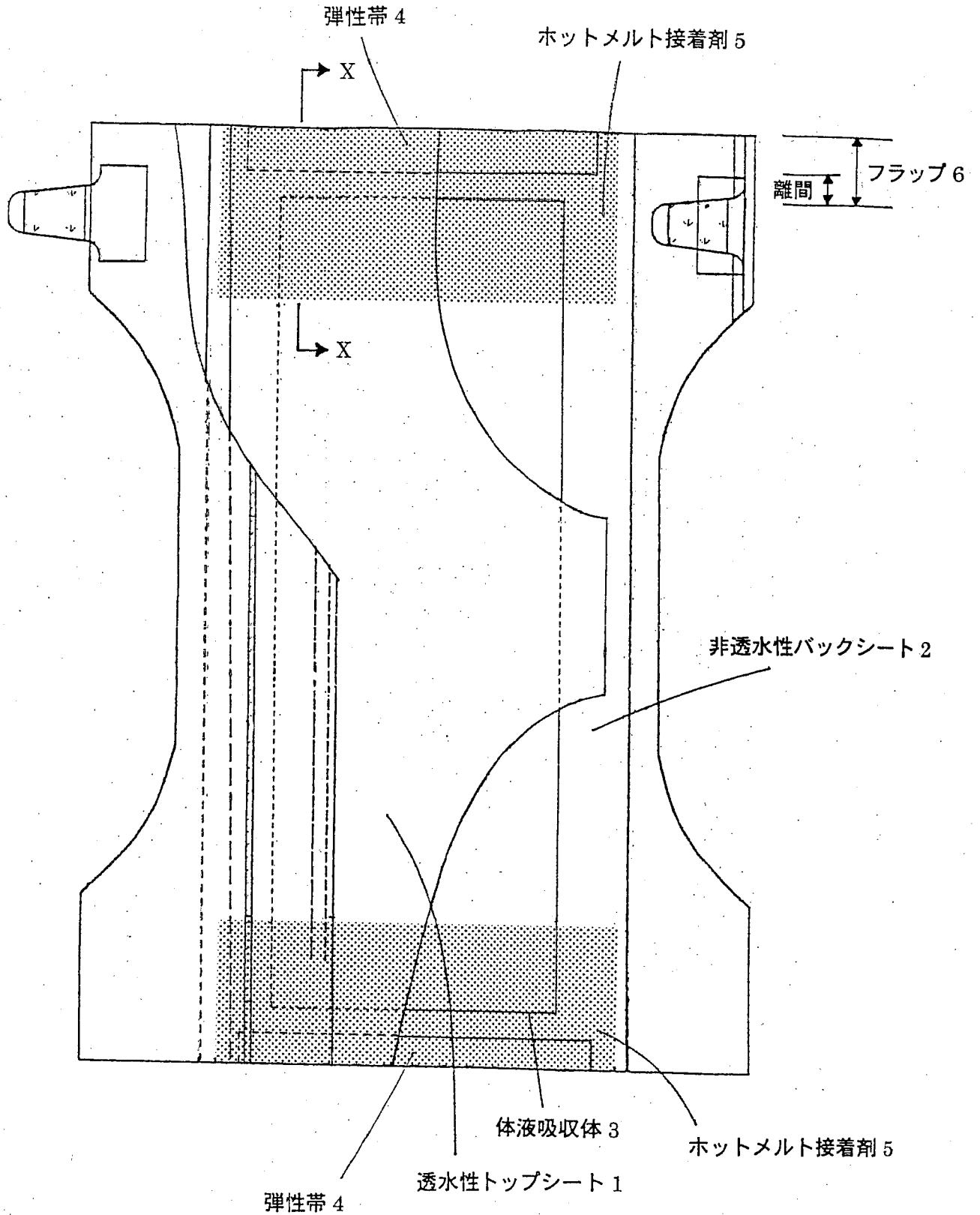
【図2】

<X-X線矢視図>



【図1】

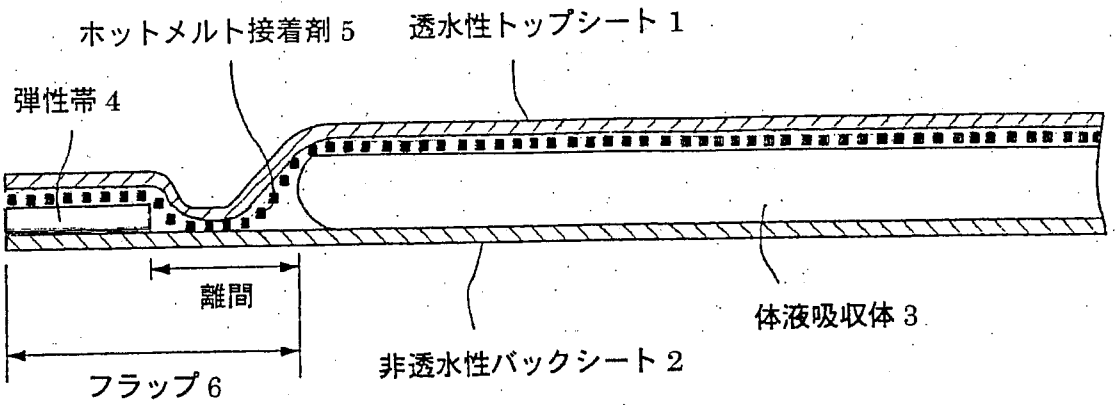
使い捨て紙おむつの平面図（一部破断）
（体液吸収体3と弾性帯4が離間している場合）



【図2】

<【図1】のX - X 線矢視図>

(体液吸収体3と弾性帯4が離間している場合)



【図3】

<【図1】のX - X 線矢視図>

(体液吸収体3と弾性帯4が接触又は重合している場合)

