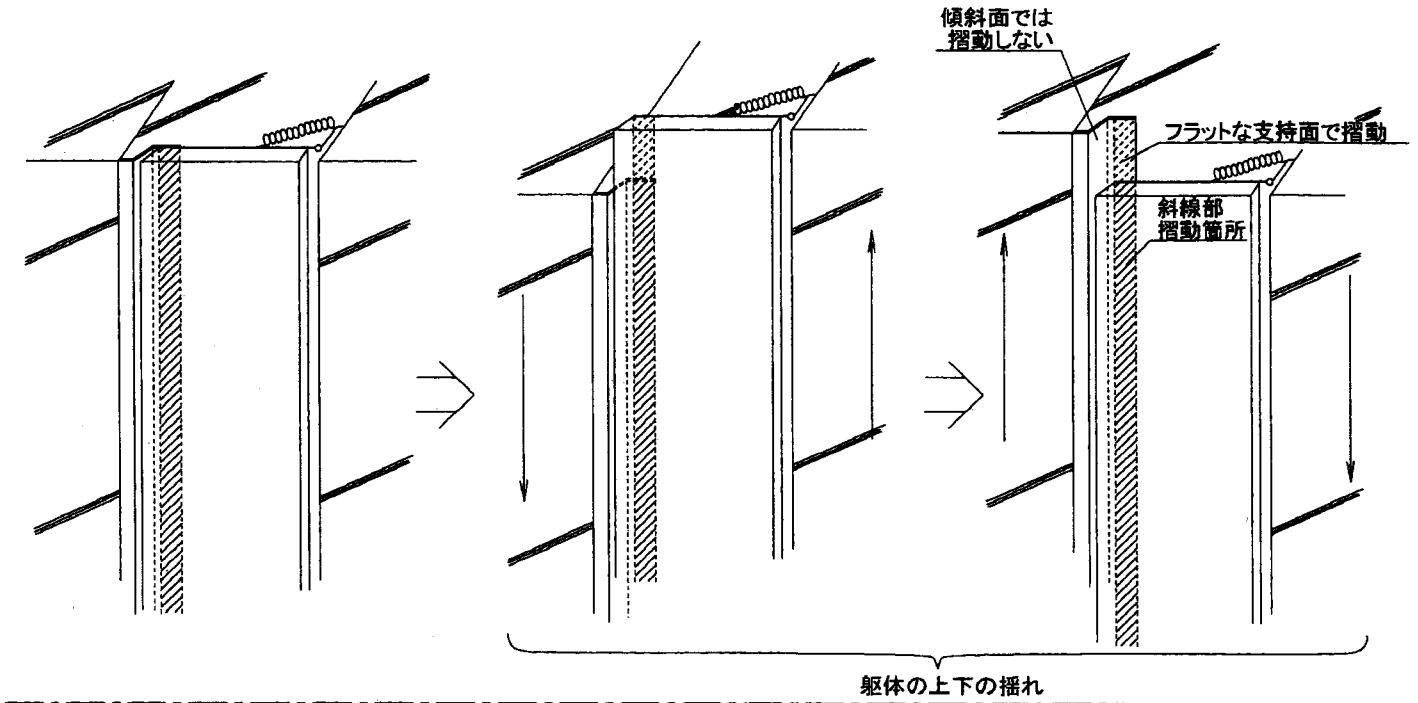
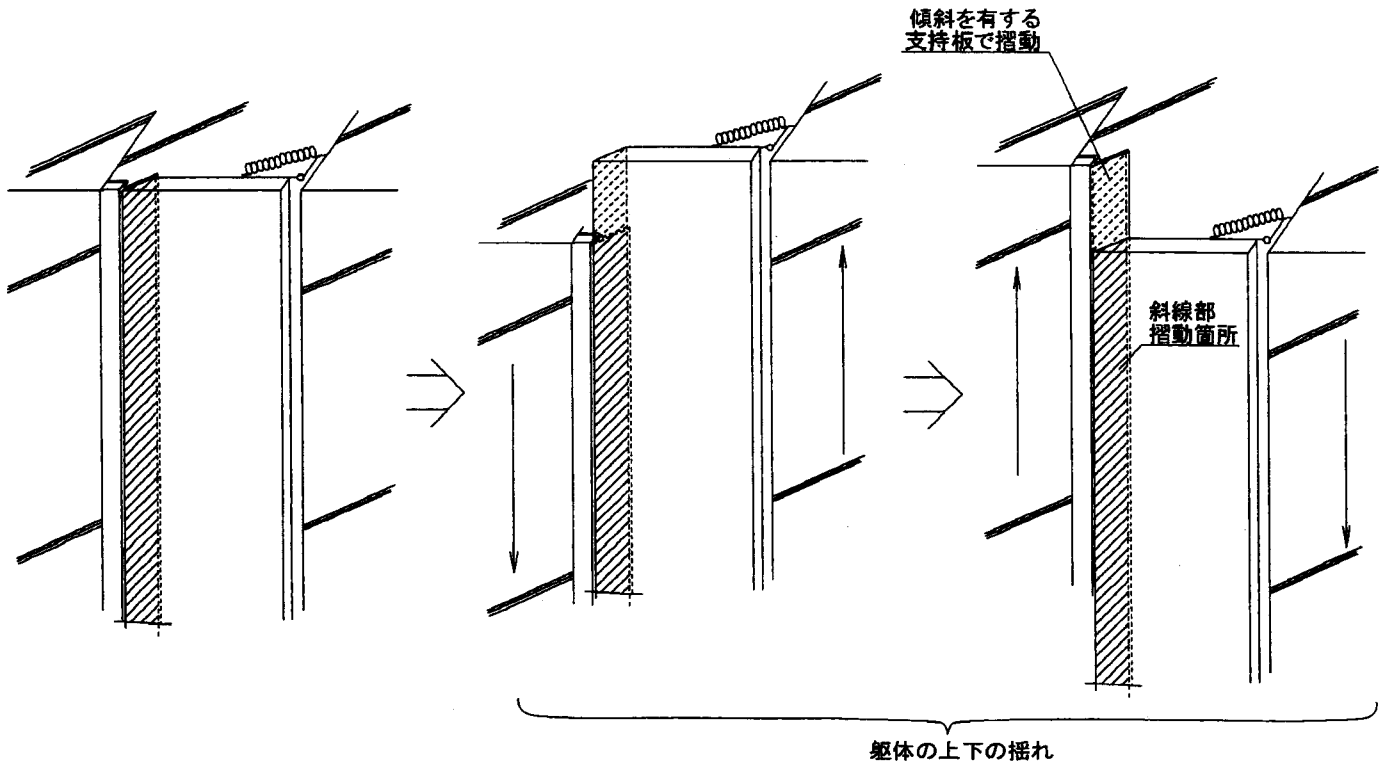


建物の躯体の上下方向の揺れにおける摺動箇所を示す図
(伸縮リンクは省略)

イ号物件



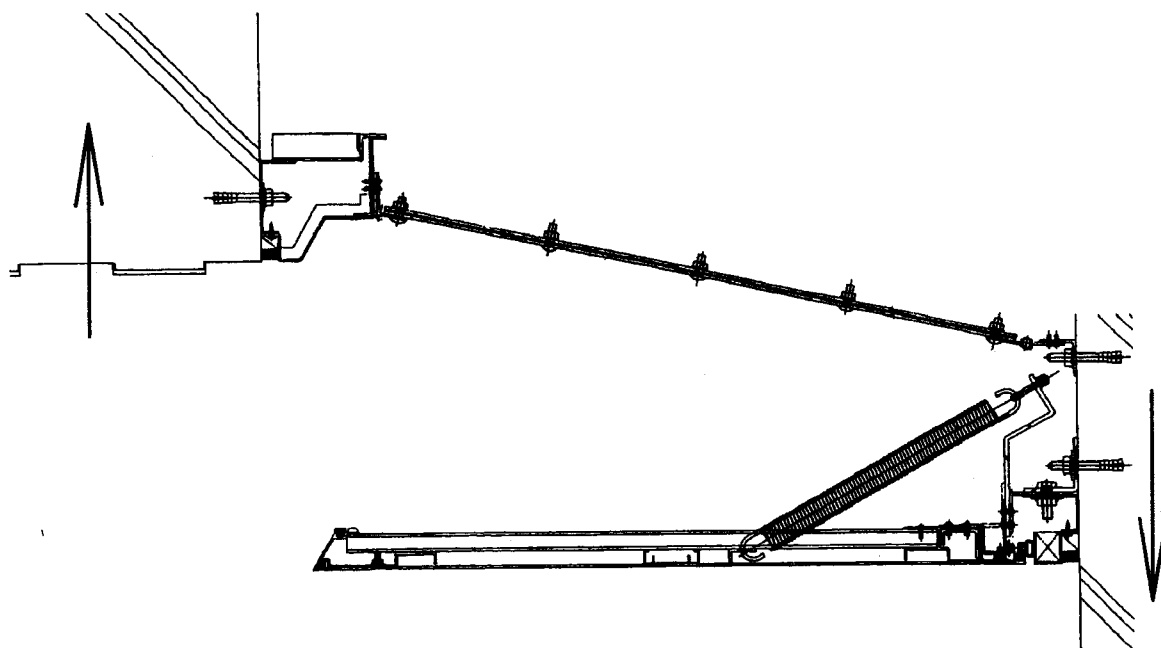
本件特許発明



建物の前後方向の揺れにおいて目地プレート側の建物が
他方の建物より前方に揺れた場合の動作図

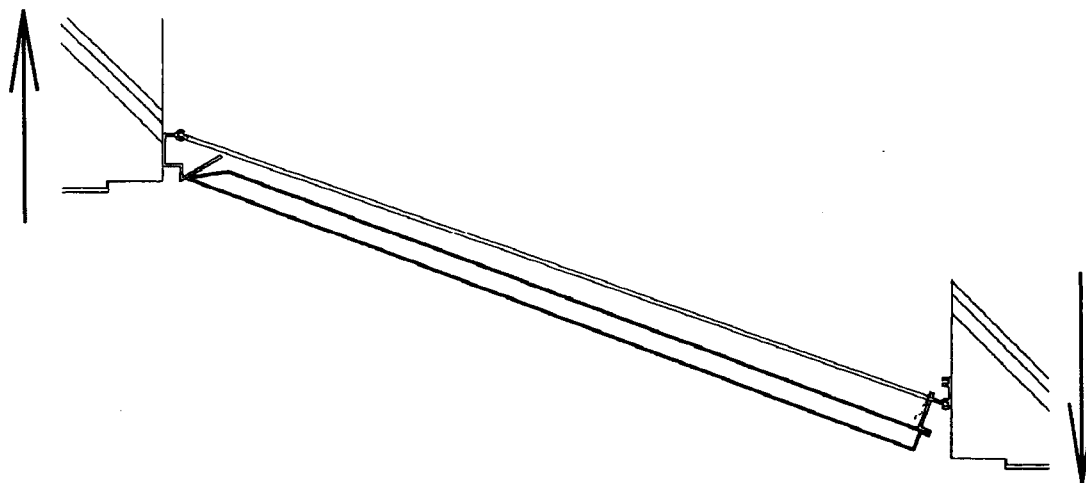
イ号物件

目地プレートは姿勢を維持したまま支持体から離れ、回動金具は作用しない。



本件特許発明

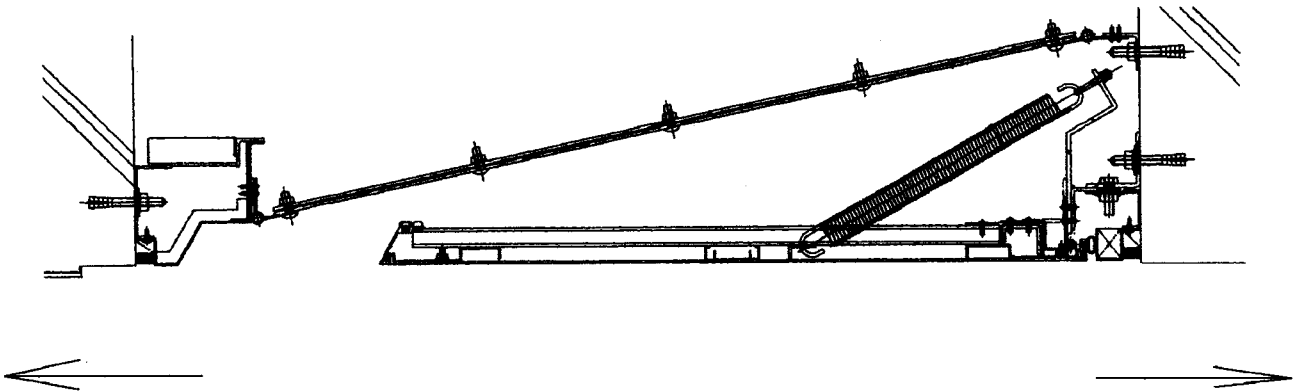
回動金具が回動することにより揺れを吸収



建物の左右方向の揺れにおいて
目地プレートが支持体から離れた場合の動作図

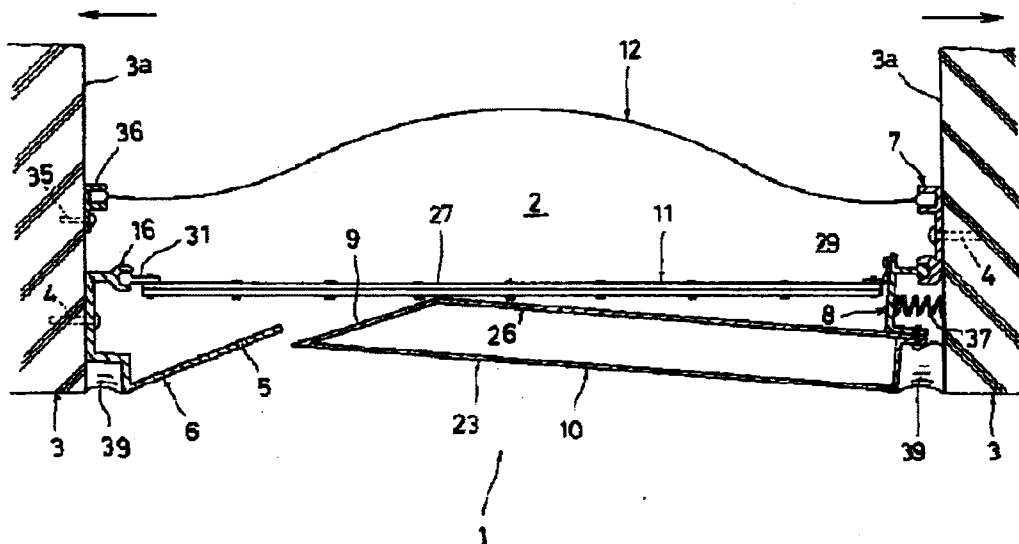
イ号物件

目地プレートは姿勢を維持したまま支持体から離れ、
目地プレートが後方へ移動することはない。

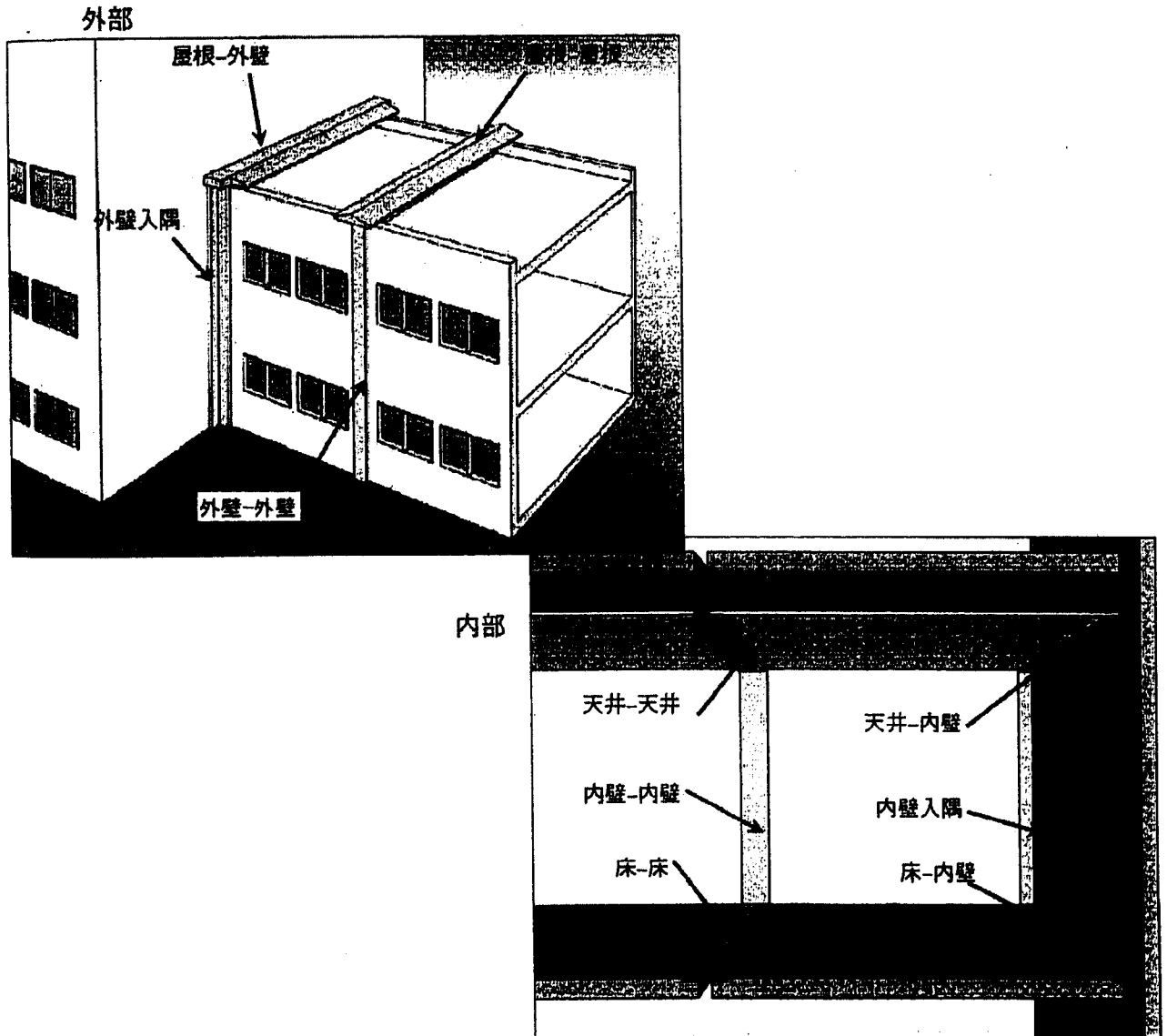


本件特許発明

目地プレートが後方へ移動する。

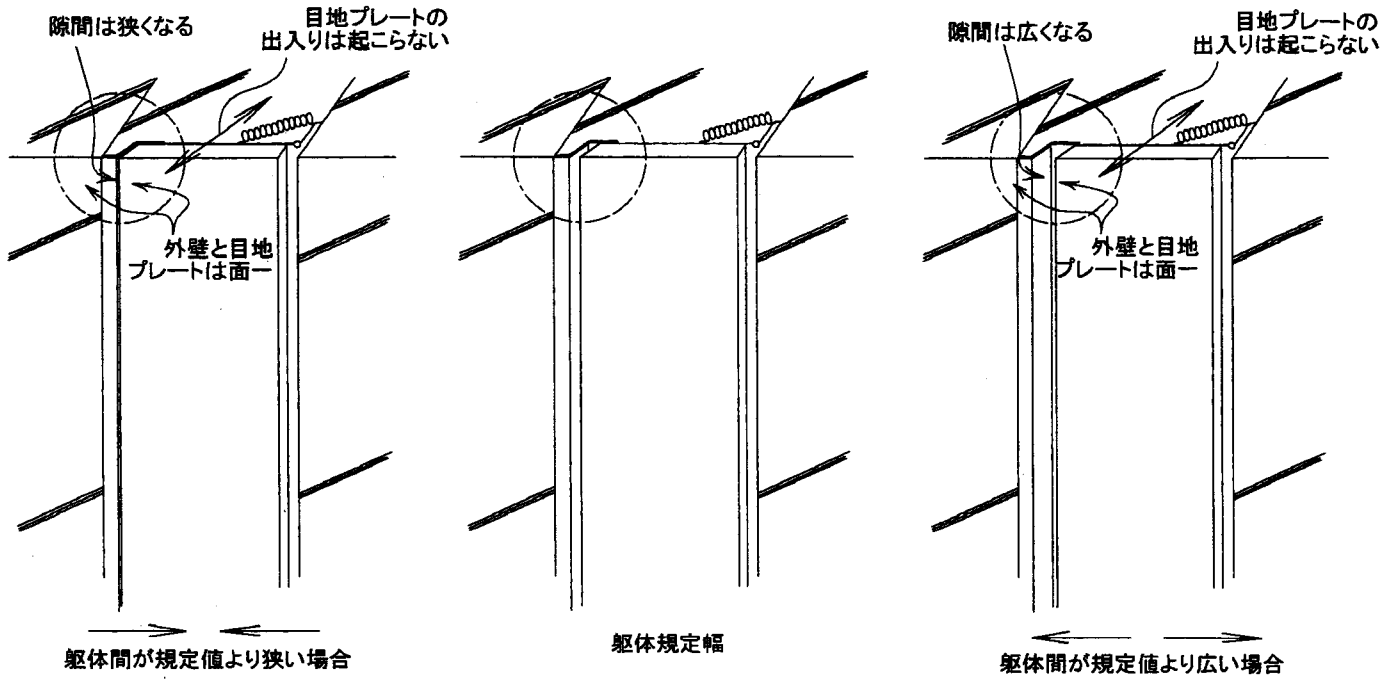


壁面用目地装置(エキスパンションジョイントカバー)の使用場所を示す図

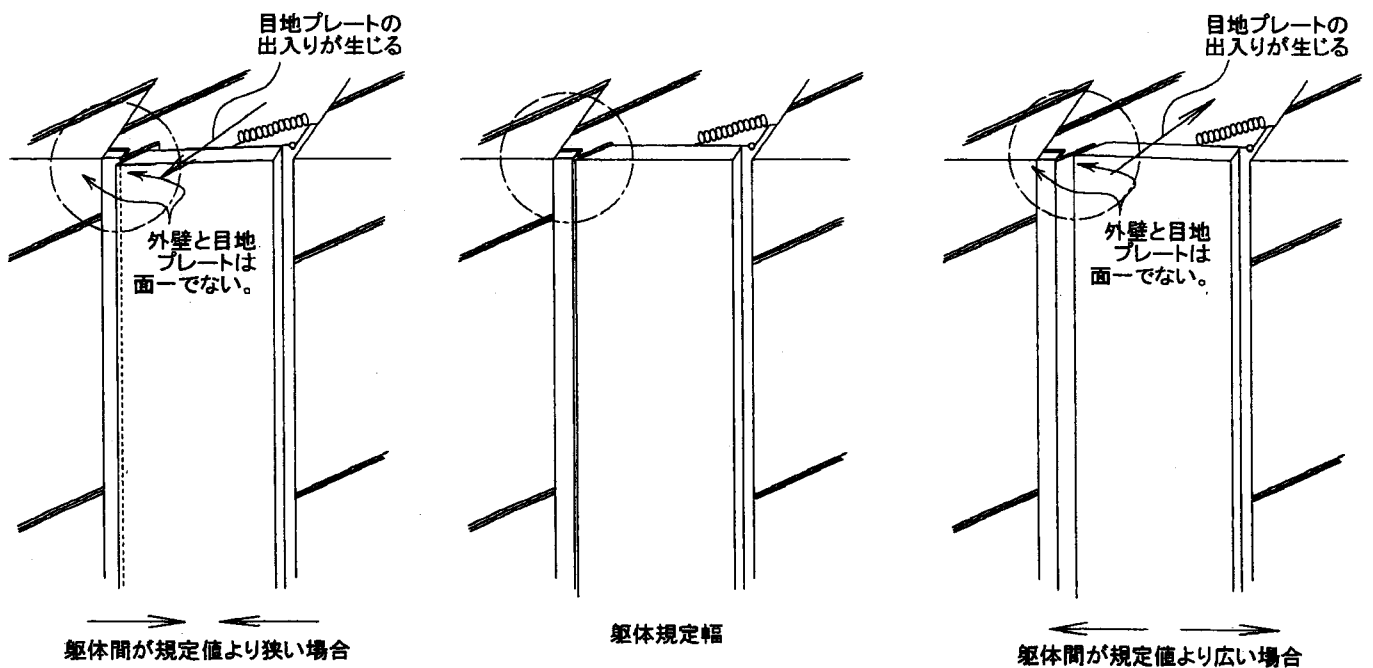


施工時における建物の躯体間の幅の誤差による
目地プレートのレベル出しを示す図

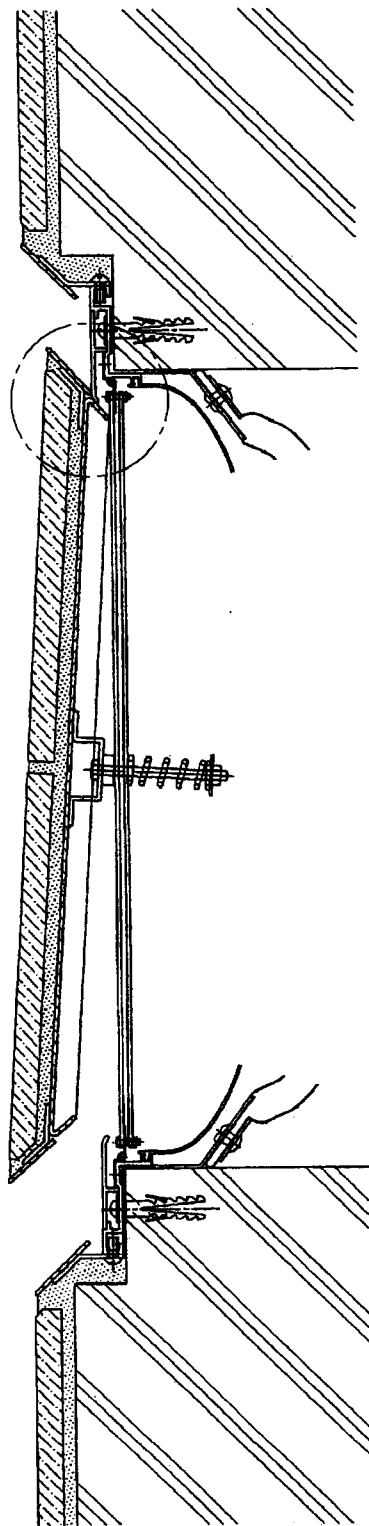
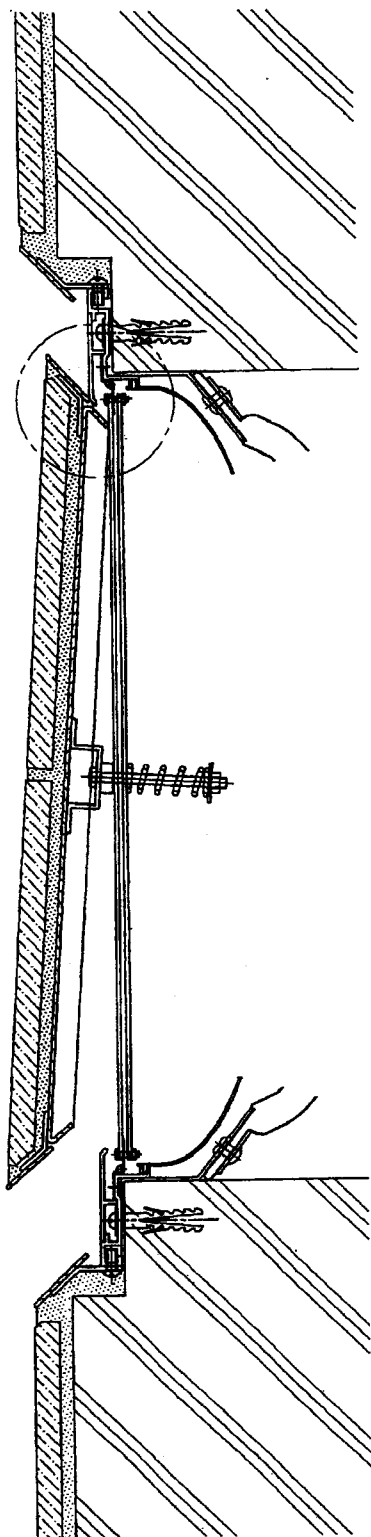
(伸縮リンクは省略)



本件特許発明



別紙 6



別紙 7

