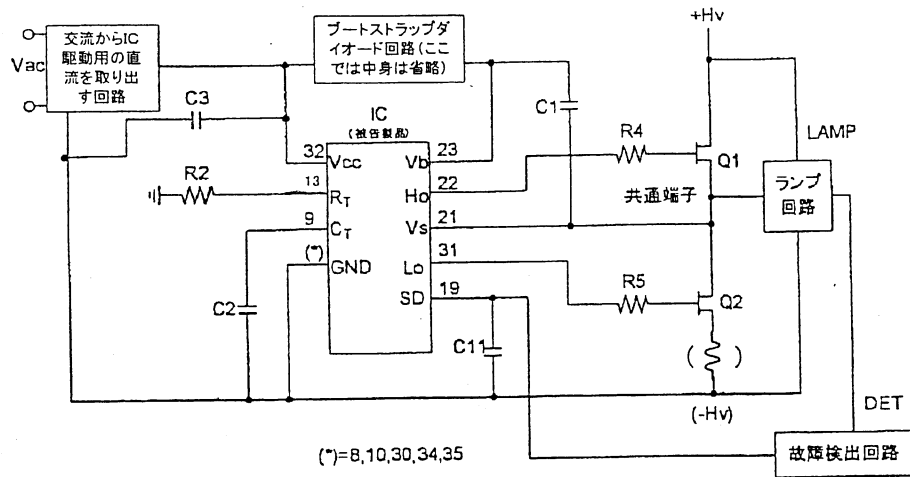


(別紙)

第1図面



第2図面

