

(別紙)

## 被告製品説明書

### 1. 被告製品の名称

バギーおよび乳母車用スタンディングボード

商品名 「NEO ママつれてって！」

「NEW ママつれてって！」

### 2. 図面の説明

第1図 斜視図

第2図 装着アーム5, 11の斜視図

上図 部品Fの断面が丸状で、先端部に突起があるもの

下図 部品Fの断面が口の字状のもの

第3図 底面図

第4図 横断一部拡大底面図

第5-1図 装着アームの部分拡大斜視図

(部品Eの一部を省略して、先端部の形状が丸状の部品Fを表示した説明図)

第5-2図 上図 装着アーム5, 11の部品E及びFの部分拡大斜視図

(部品Eの一部を省略して、先端部の形状が口の字状の部品Fを表示した説明図)

下図 装着アーム5, 11の部品E及びFの縦断一部拡大正面図

第6図 装着アーム5, 11の部品CないしFの分解斜視図

第7図 装着アーム5, 11のボード部22に装着した状態における縦断一部拡大正面図

(装着アーム5, 11の間隔の変更の説明図((イ)から(ハ)は第2図上図のものに依拠。(ニ)は第2図下図のものに依拠。))

同図（イ）狭い間隔で位置決めした状態の縦断一部拡大正面  
図

同図（ロ）間隔変更可能な状態の縦断一部拡大正面図

同図（ハ）広い間隔で位置決めした状態の縦断一部拡大正面  
図

同図（ニ）第2図下図の装着アームにより図（イ）と同じ状  
態を示した図

第8図 装着アーム5，11の部品CないしFの回転動作を示した図

なお、図中の装着アーム部品Bの形状は一例であり、図に示された形状に  
は限定されない。

### 3. 符号の説明

- ◆ 2…乳母車のフレーム
- ◆ 3…スタンディングボード
- ◆ 4，8…ホイール
- ◆ 5，11…装着アーム
  - A…装着アーム部品A (接続アーム部)
  - B…装着アーム部品B (アームコネクター部)
  - C…装着アーム部品C
  - D…装着アーム部品D (ねじ)
  - E…装着アーム部品E
  - F…装着アーム部品F
  - G…装着アーム部品G
- ◆ 14，15…固定部
  - 14a，15a…位置決めガイド
  - 14aa，15aa…凹凸
  - 14b，15b…固定ねじ
- ◆ 22…ボード部

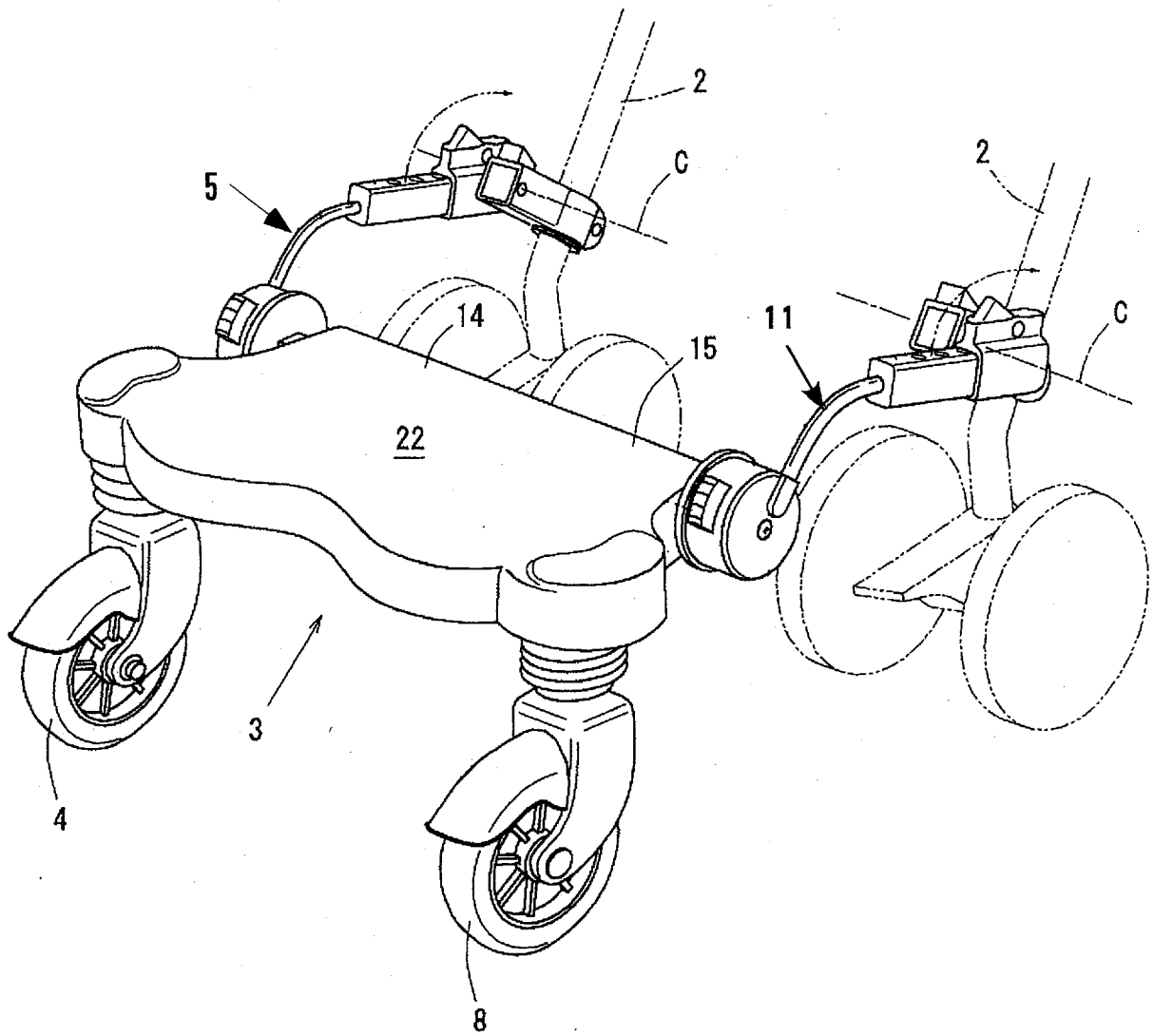
#### 4. 被告製品の説明

- (a) バギー及び乳母車用のスタンディングボード（3）であって、
- (b) スタンディングボード（3）のボード部（22）から、前方かつ上方に円弓状に曲がって延びる、装着アーム部品AないしGとからなる左右一对の装着アーム（5、11）によって、バギー若しくは乳母車のフレーム（2）に対して回動可能に装着され、
- (c) 前記左右一对の装着アーム（5、11）は、使用時にスタンディングボード（3）に対してスタンディングボード（3）のボード部（22）裏面の左右2カ所にある固定部（14、15）を介して固定されると共に、
- (d) 装着アーム部品AないしCはそれぞれ固定接続されており、装着アーム部品Fは装着アーム部品Eに挿入状態にあり、装着アーム部品Cと装着アーム部品Fは装着アーム部品D（ねじ）によって回動可能に接続され、装着アーム部品Eの部位E-2が、スタンディングボード（3）の該各々の固定部に差し込まれて取り付けられており、
- (e) スタンディングボード（3）の該各々の前記固定部が、差し込まれた装着アーム部品Eの部位E-2の位置を適宜調整できるようになっており、調整後決定した位置で装着アーム部品Eの部位E-2の位置を固定するため前記固定部（14、15）に設けられた位置決めガイド（14a、15a）および固定ねじ（14b、15b）を有する
- (f) ことを特徴とするスタンディングボード。

以上の被告製品の説明は、各構成相互および各構成内の部品の組立の時系列的な順序を示さない。

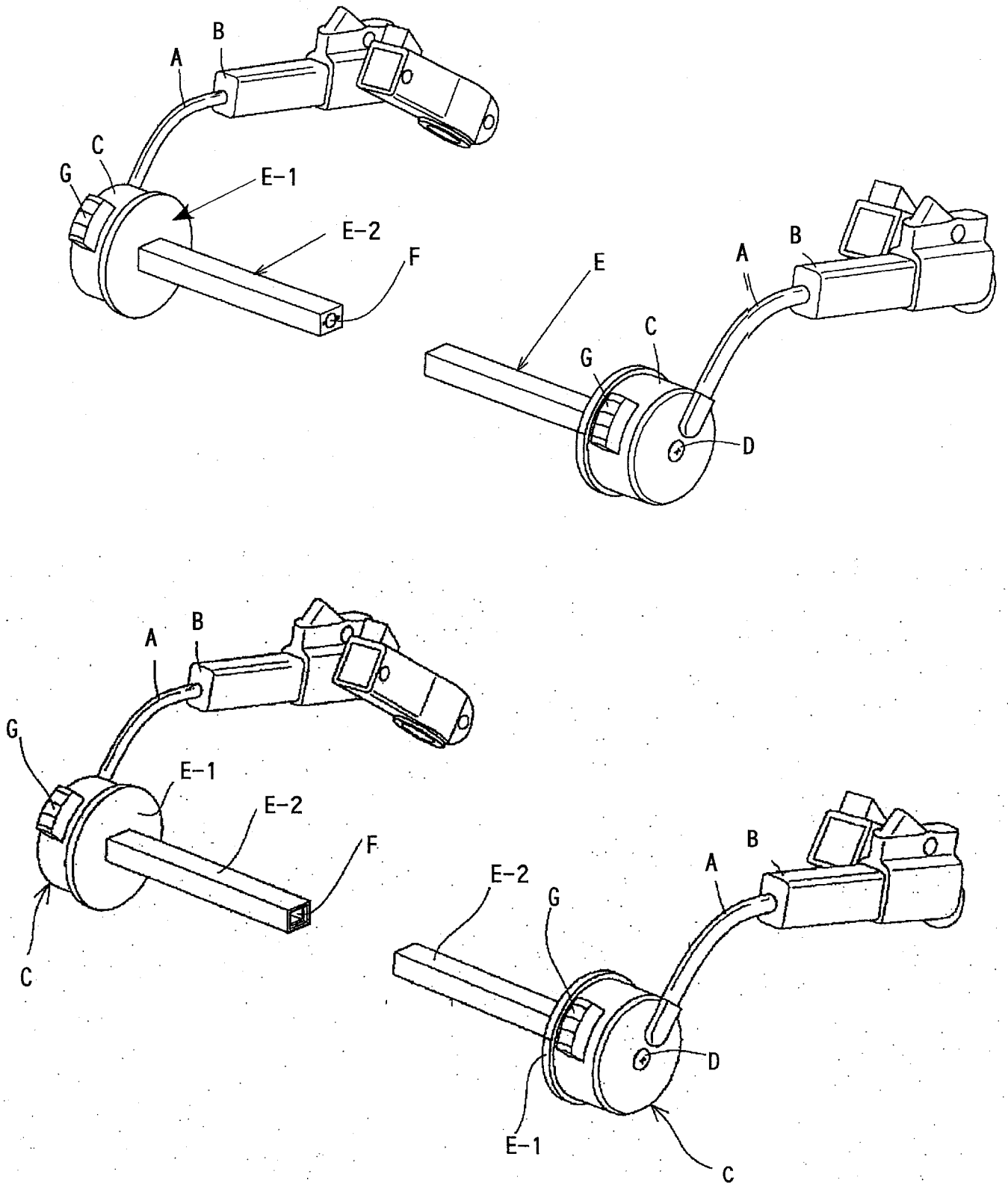
# 被告製品図面

## 第1図



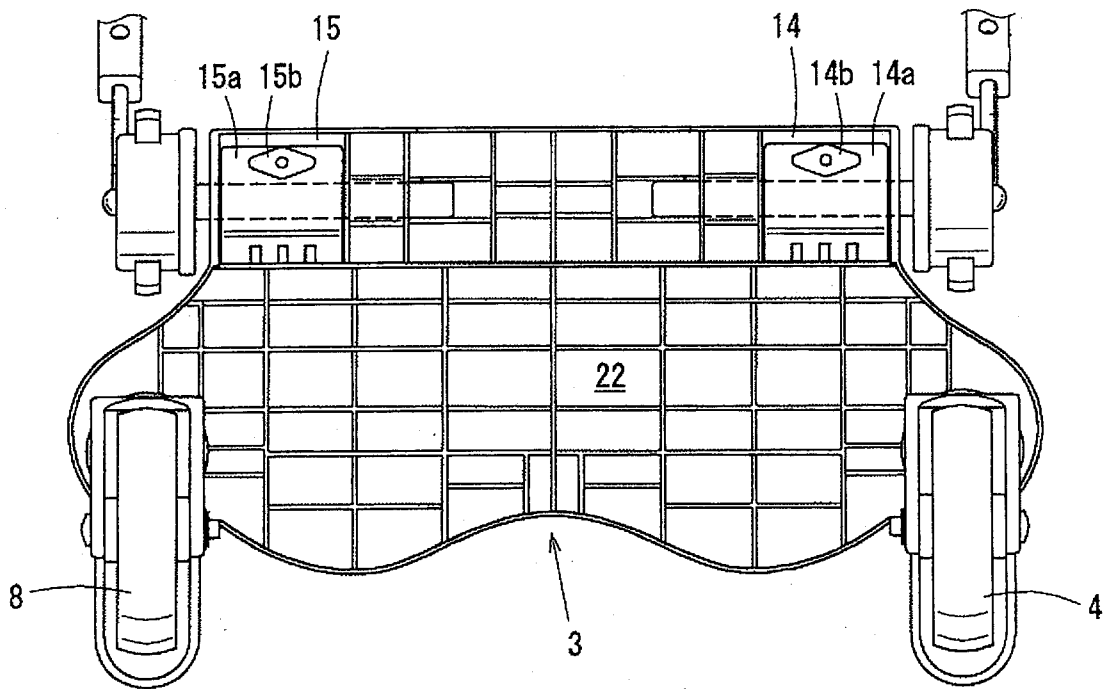
# 被告製品図面

## 第2図



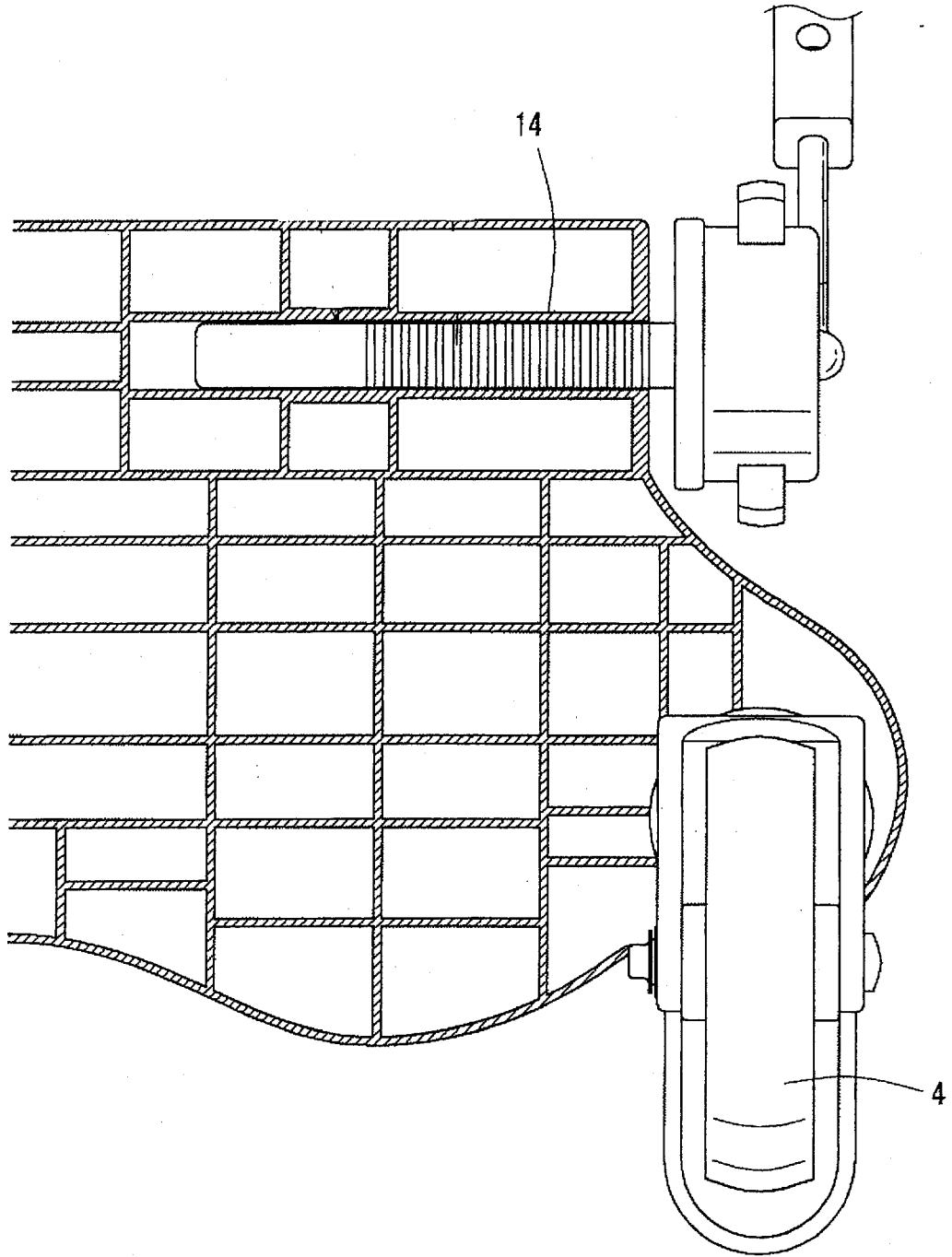
# 被告製品図面

## 第3図



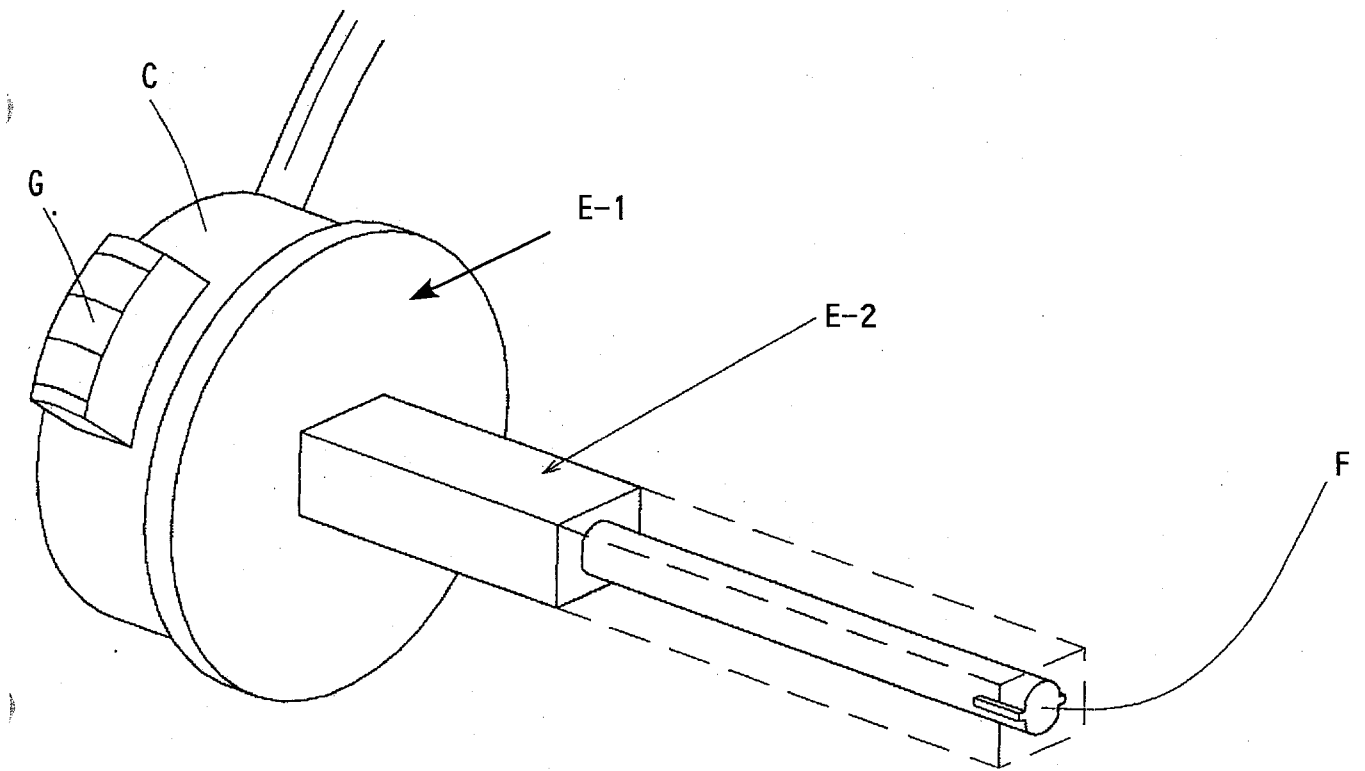
# 被告製品図面

第4図



# 被告製品図面

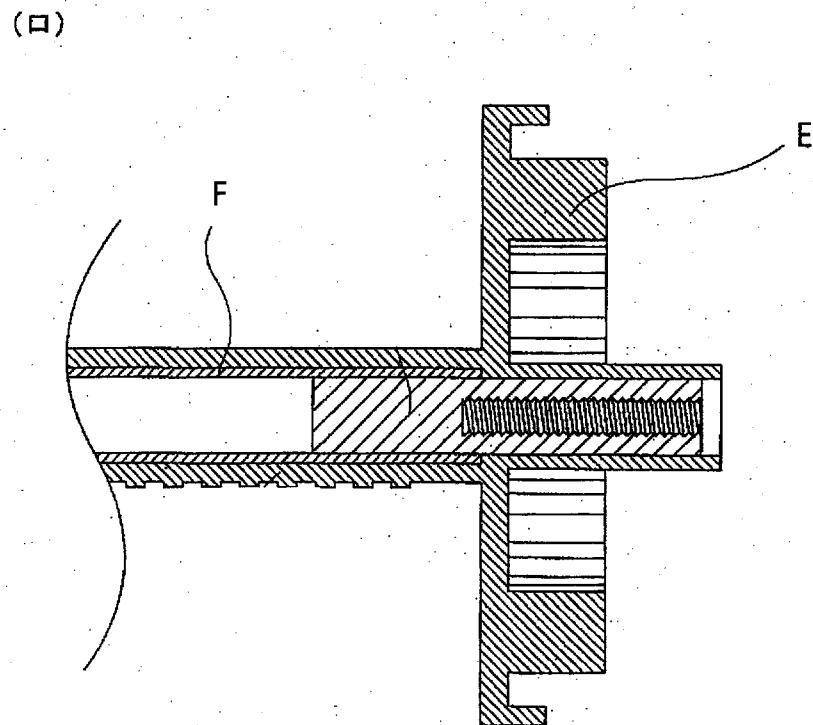
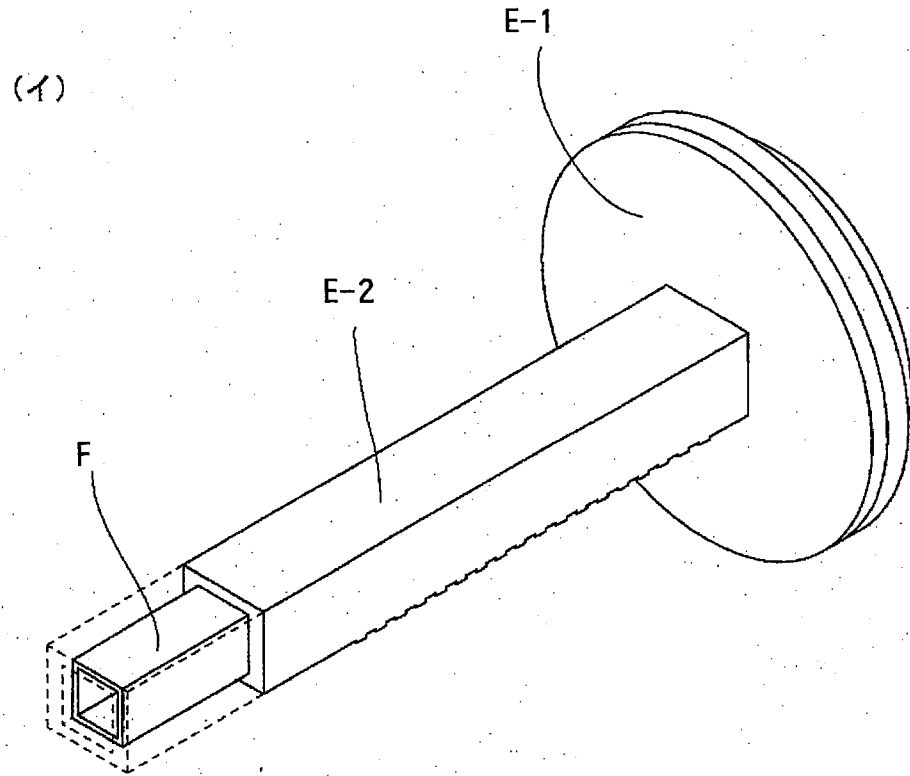
第5-1図





# 被告製品図面

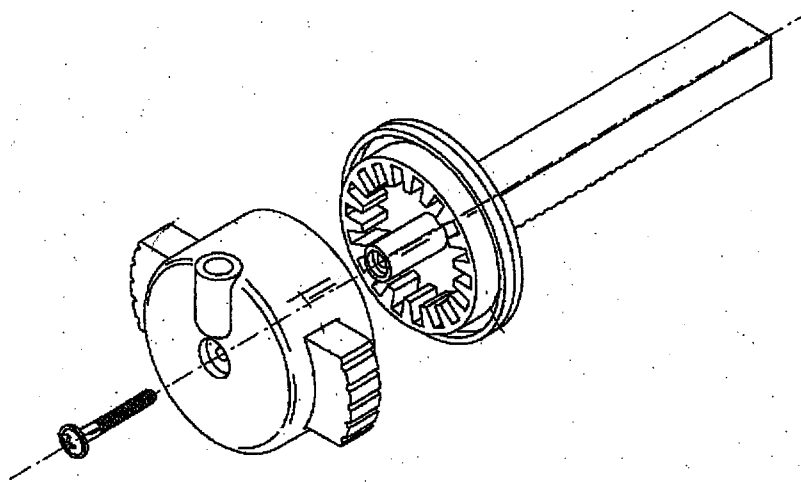
## 第5-2図



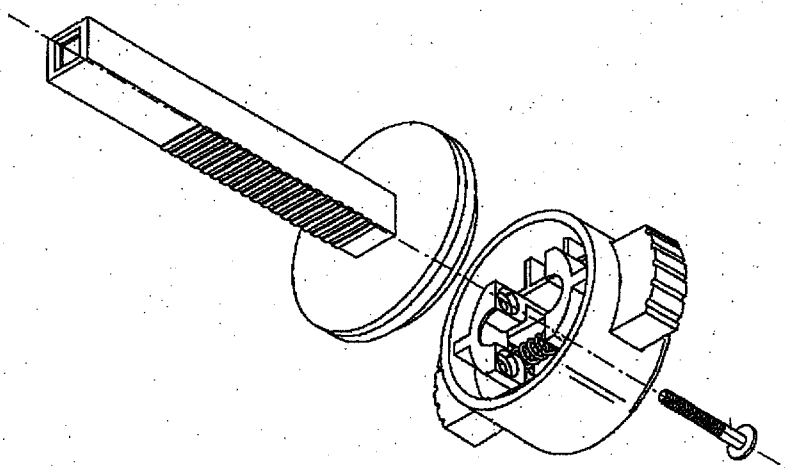
# 被告製品図面

## 第6図

(イ)

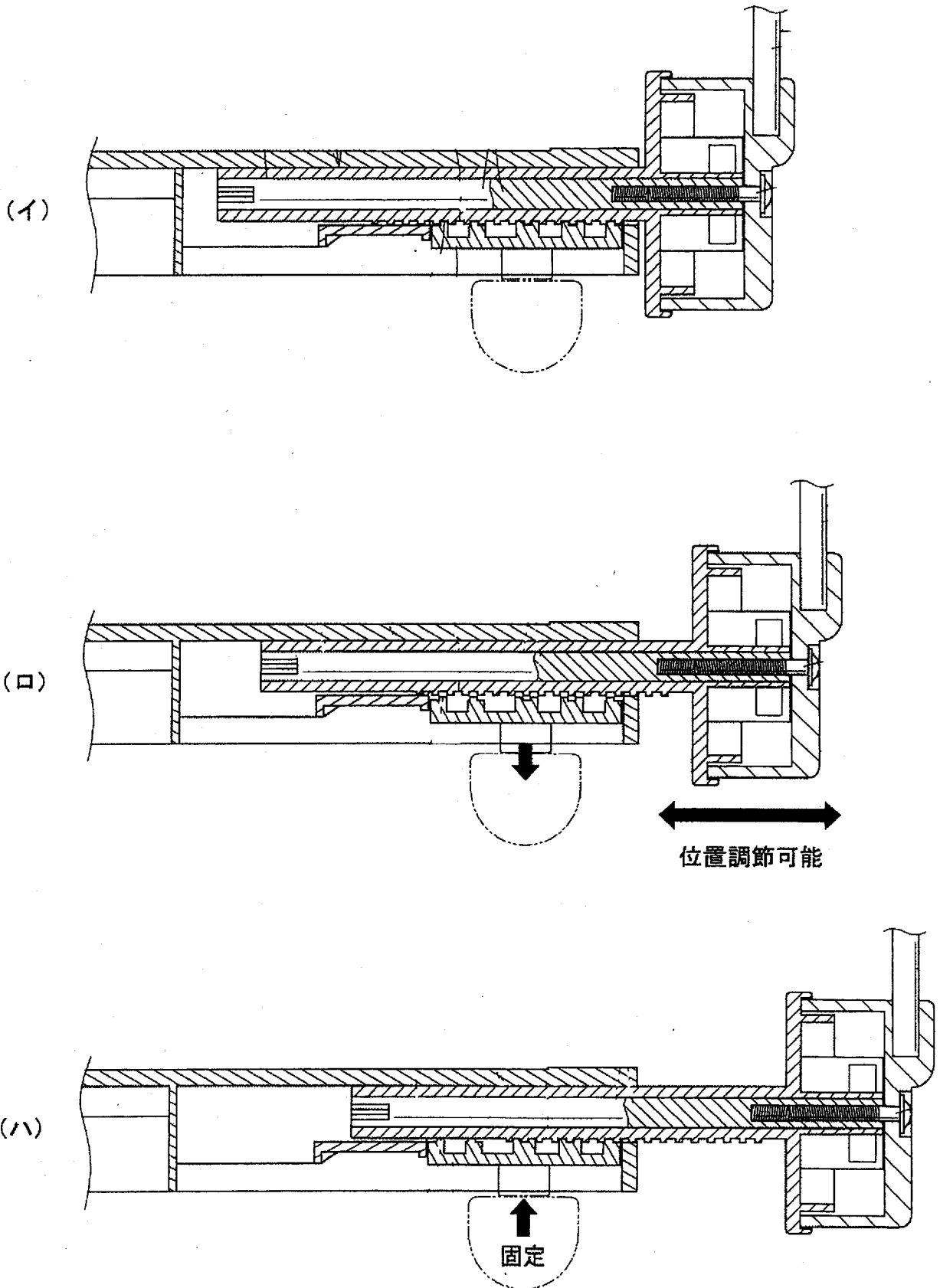


(ロ)



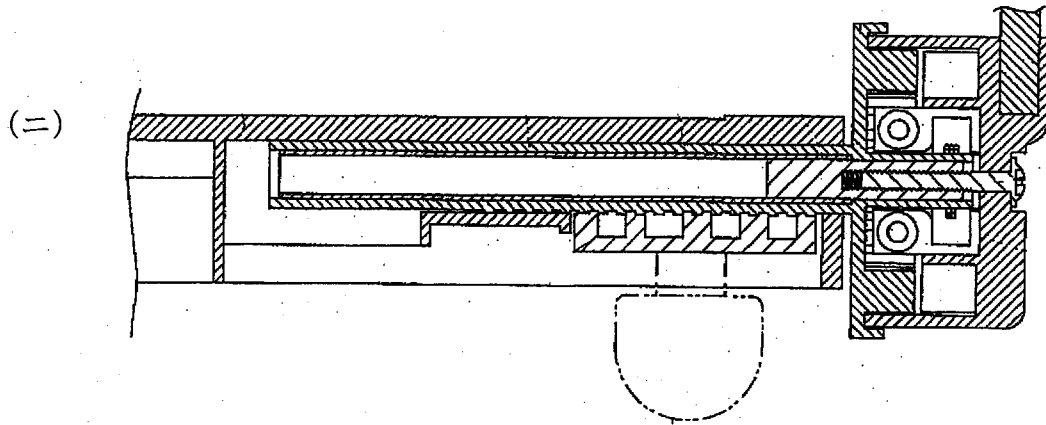
# 被告製品図面

## 第7図



# 被告製品図面

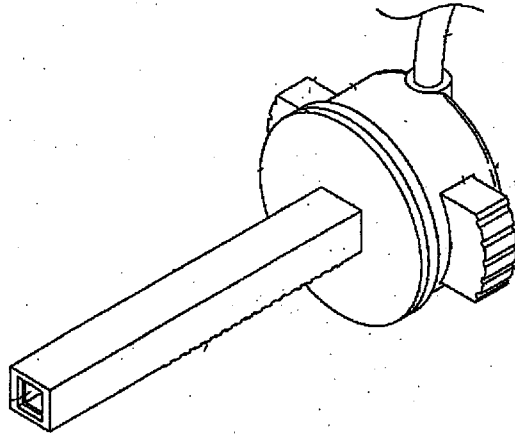
## 第7図



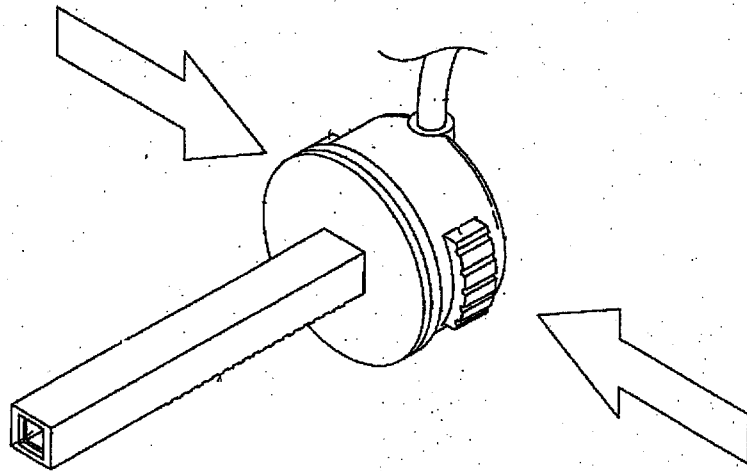
# 被告製品図面

第8図

(イ)



(ロ)



(ハ)

