

図 1

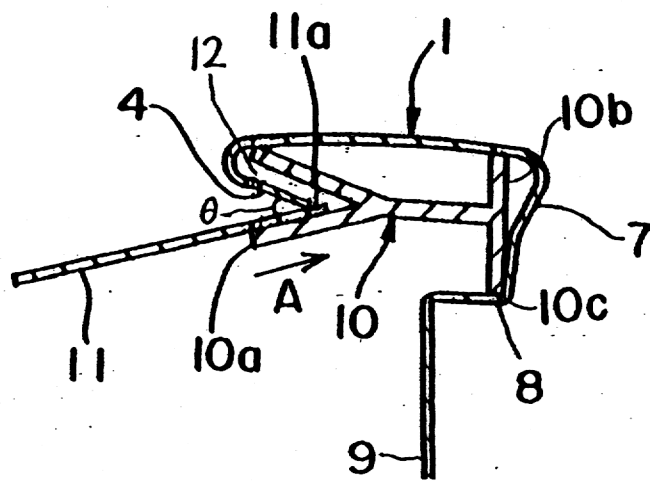


図 2

図 1

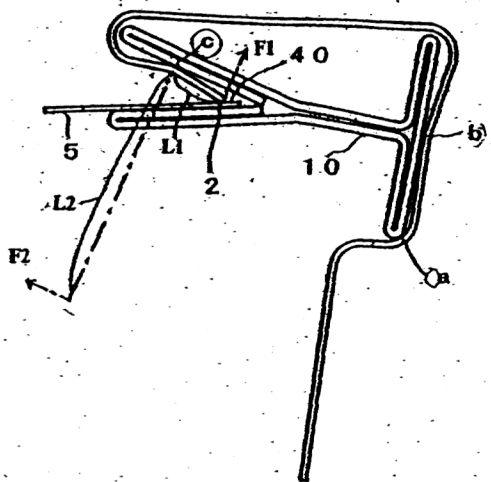


図 3 (a)

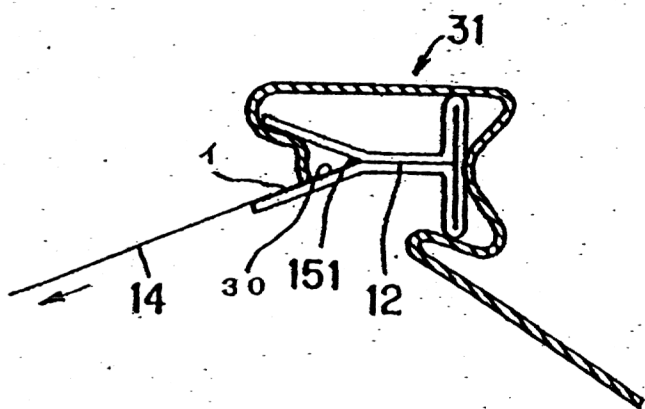
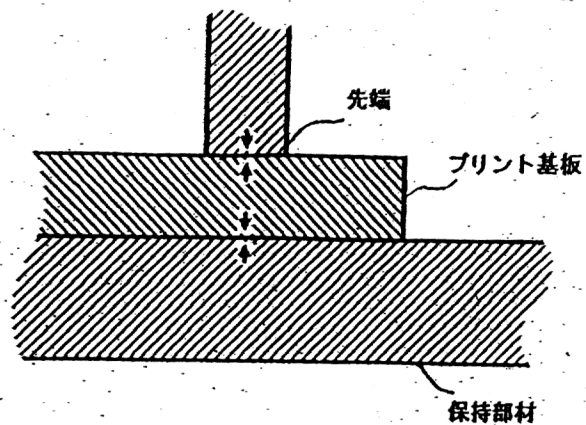


図 2

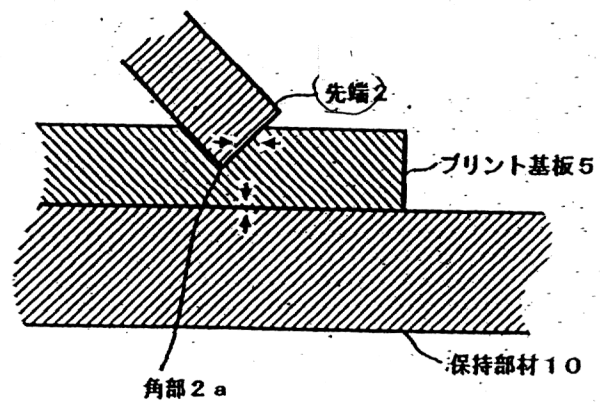


図 3 (b)