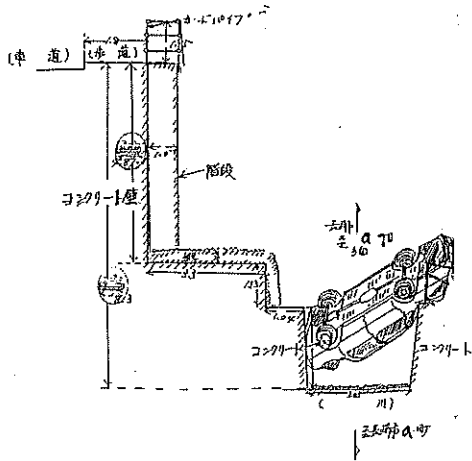
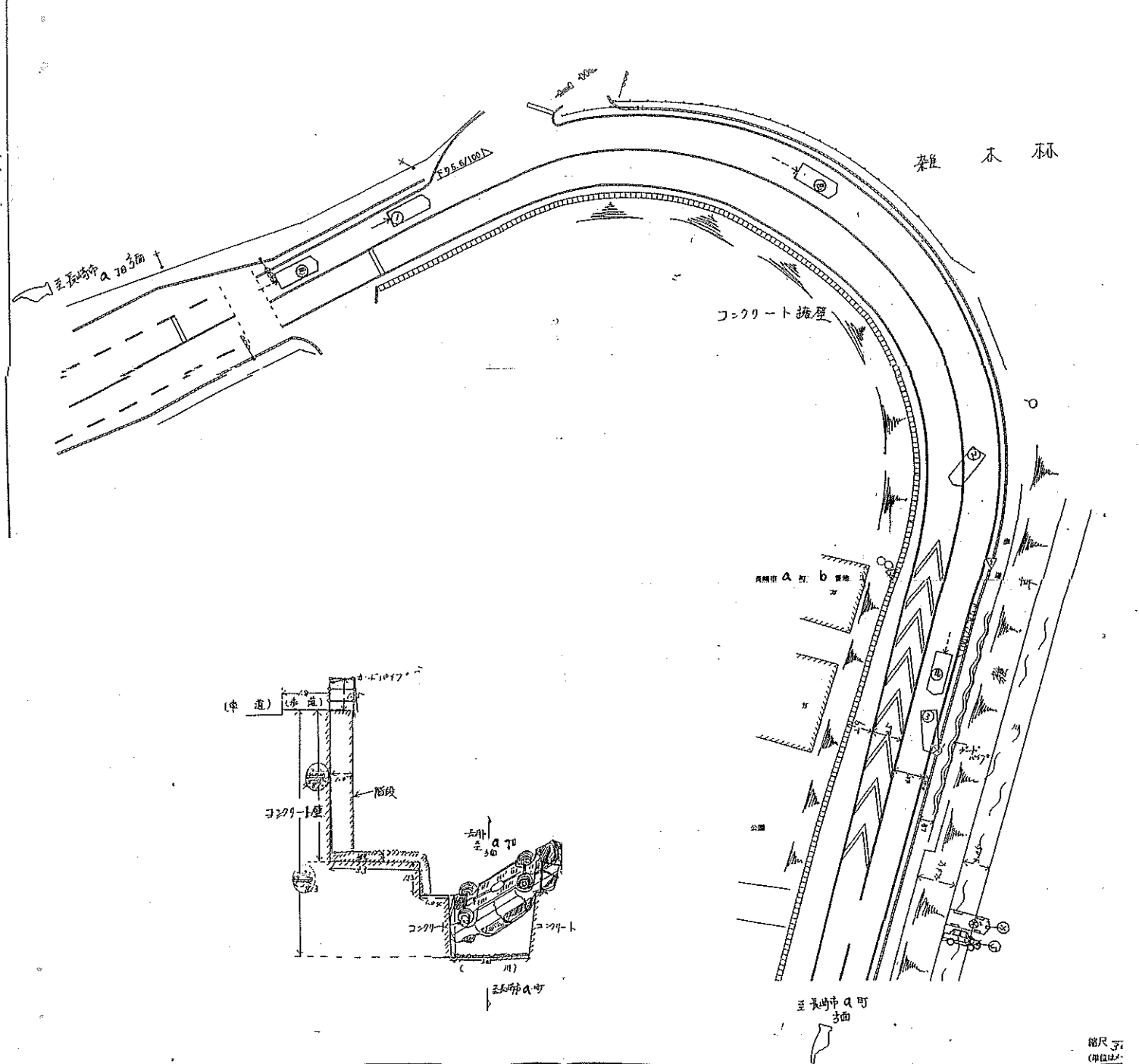


凡		例				関係距離	
▽	基点	◎	発見可能地点	—	防断設備	距離	関係距離
○	衝突・接触・衝突地点	○	その時の相手の位置	—	横断歩道	往	スリップ痕
○	四輪車	○	写真撮影方向	—	手	電	①-② 1.7m
○	二輪車	○	信号機(歩行者用)	—	雨	灯	①-③ 11.6m
○	の道路	○	一時停止標識	—	標	物	①-④ 20.5m
○	の道路	○	横断歩道	—	スリッパ痕		①-⑤ 1.4m
○	の道路	○	中央線	—	タイヤ痕		①-⑥ 22.7m
○	目撃者の位置	○	中央線	—	擦過痕		①-⑦ 1.7m
							①-⑧ 7.8m
							①-⑨ 2.5m



縮尺 1/50
(単位はm)

1 凡例に記していない項目は、現場状況、証拠物、写真撮影所等の状況に照らして判断すること。
 2 図中の点線は、発見可能地点を示すものであり、必ずしも発見された地点を示すものではない。
 3 関係距離は、発見地点、発見可能地点、発見地点間の距離を示す。