

## 物 件 目 録 1 ( イ 号 )

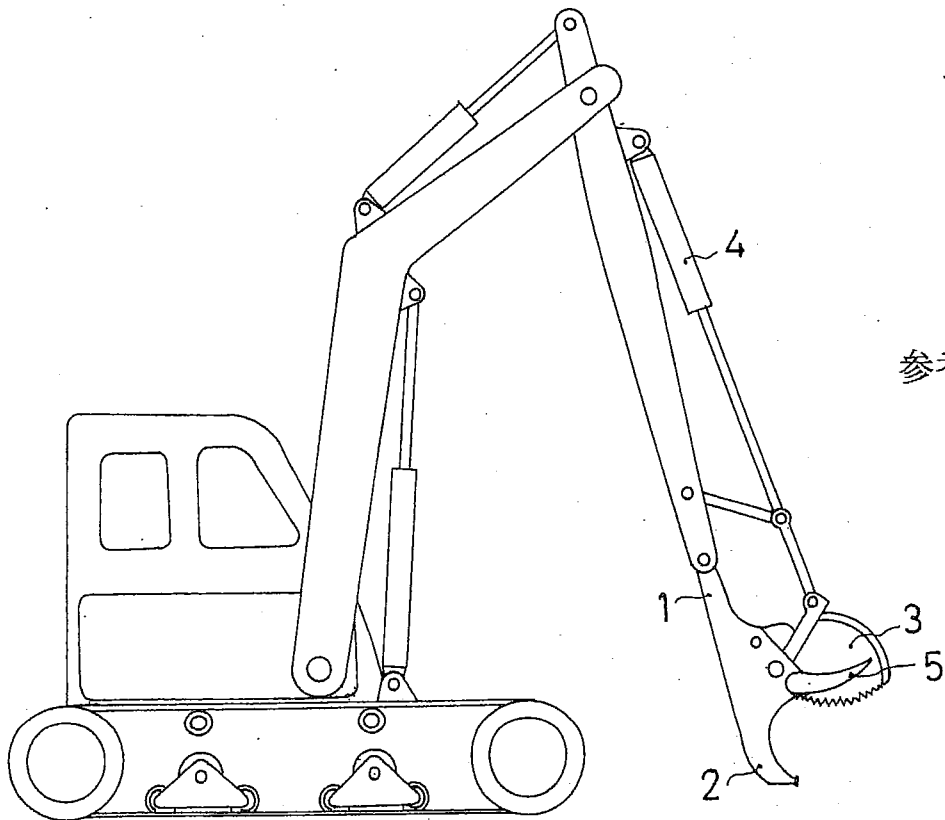
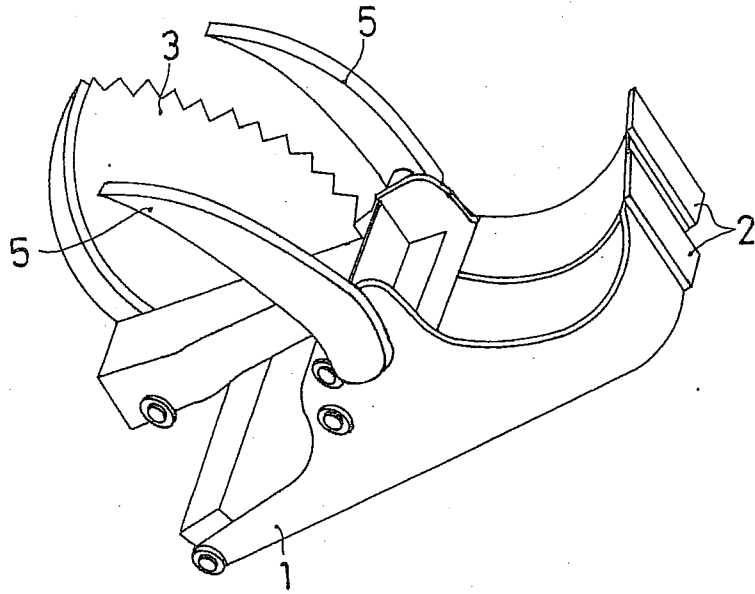
1 商品名  
ワニラーV

2 図面  
別紙のとおり

3 図面符号の説明

- 1 : ホルダー
- 2 : 受片
- 3 : 可動刃
- 4 : バケットシリンダ
- 5 : 掛止片

イ号物件



## 物 件 目 録 2 ( ロ 号 )

### 1 商品名

フォークワニラーV

### 2 図面

別紙のとおり（但し、斜線部分は除く）

### 3 図面符号の説明

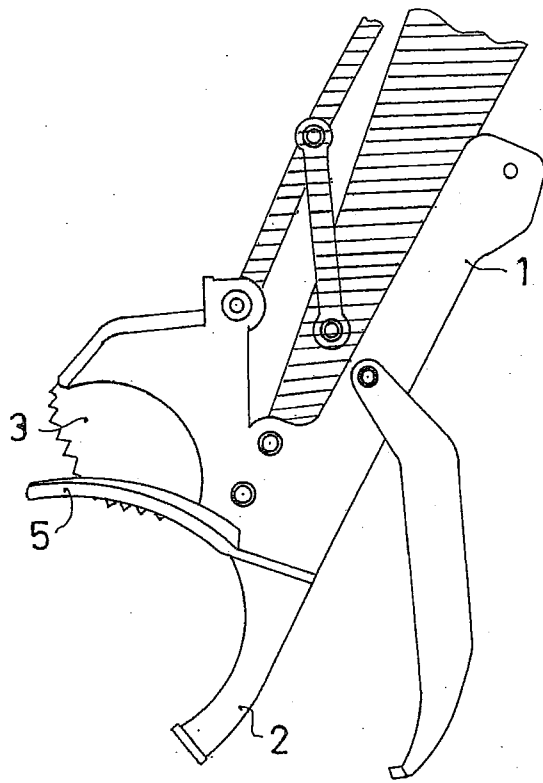
1 : ホルダー

2 : 受片

3 : 可動刃

5 : 掛止片

口号物件



## 物 件 目 録 3 ( ハ 号 )

### 1 商品名

ニューワニラー

### 2 図面

別紙のとおり

### 3 図面符号の説明

1 : ホルダー

2 : 受片

3 : 可動刃

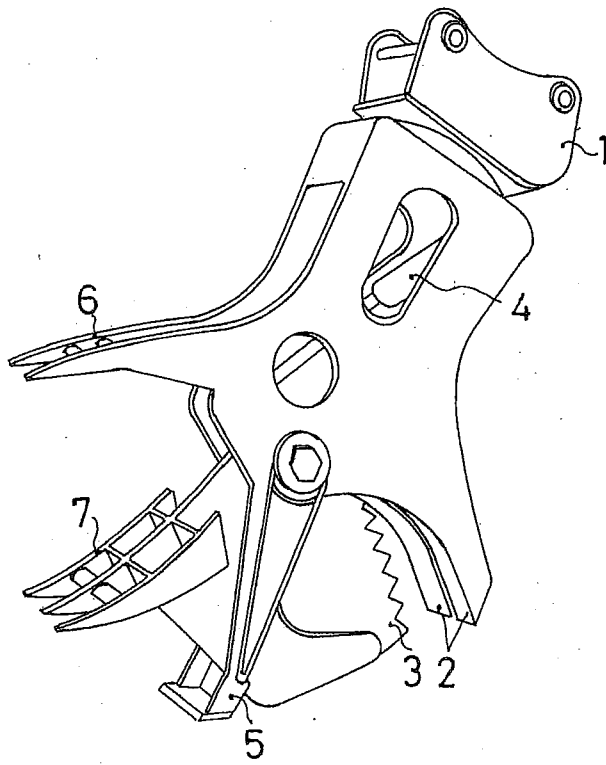
4 : 油圧シリンダ

5 : 掛止片

6 : 固定摺持片

7 : 摺持片

八号物件



## 物 件 目 録 4 ( 二 号 )

- 1 名称  
ワニラーV, フォークワニラーV, 及びニューワニラー用の刃
- 2 図面  
別紙のとおり
- 3 図面の説明  
別紙図面は, 製品の意匠を示す正面図である。

二号物件

