

(別紙 )

イ 号 物 件 目 録

商品名：「スーパープロネイルトリマー」

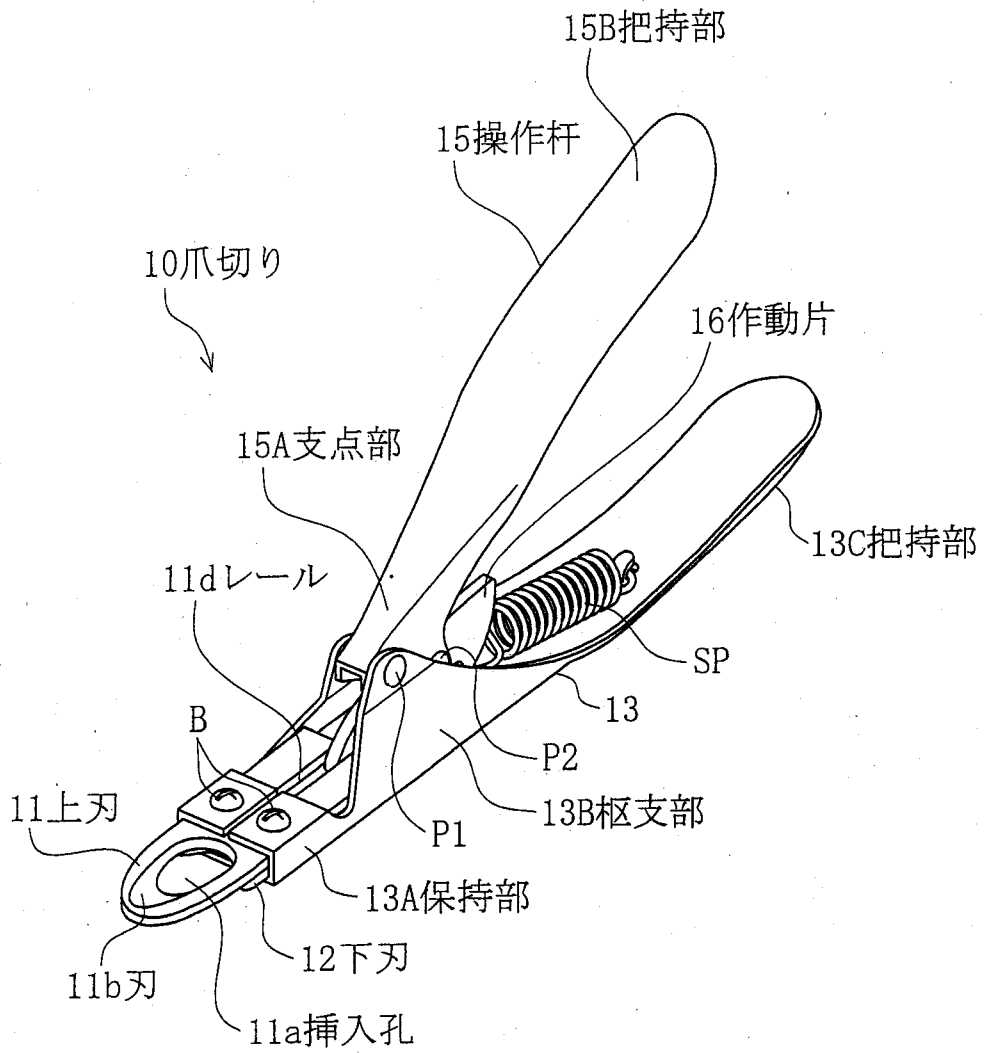
構造：以下のイーⅠ～Ⅷを有する（番号は、イ号物件目録図面による。）。

- イーⅠ 15操作杆の操作と共に作動する16作動片の先端で係止された12下刃が、前記13本体に固定的に設けられた11上刃に対して該13本体の13Aa保持孔より前後摺動移動する爪切りにおいて、
- イーⅡ 前記13Aa保持孔の上下面の各々の対向部に形成され、螺子を挿通するための13Ab螺子挿通孔と、
- イーⅢ 前記11上刃の前後方向の途中箇所形成され、前記螺子を挿通するための11c上刃固定孔と、
- イーⅣ 前記11上刃の後端から前記11c上刃固定孔の近傍までに形成され、前記16作動片の先端部の前後移動を案内する11dレールと、
- イーⅤ 前記12下刃の前後方向の途中箇所形成され、前記螺子を挿通すると共に該12下刃の前後移動を許容すべく前後方向に長尺状とされた12bガイド孔と、
- イーⅥ 前記12下刃の後端部に形成され、前記16作動片に係止する12c係止孔と、
- イーⅦ 前記16作動片に形成され、前記12下刃の前記12c係止孔と係合する16a係合部と、
- イーⅧ 前記13Ab螺子挿通孔—前記11c上刃固定孔—前記12bガイド孔までを、同厚みと同じ長さを有する2つのB螺子を以て挿通し、Nナットで留める固定方法を採用した13A保持部を備えたことを特徴とする爪切り。

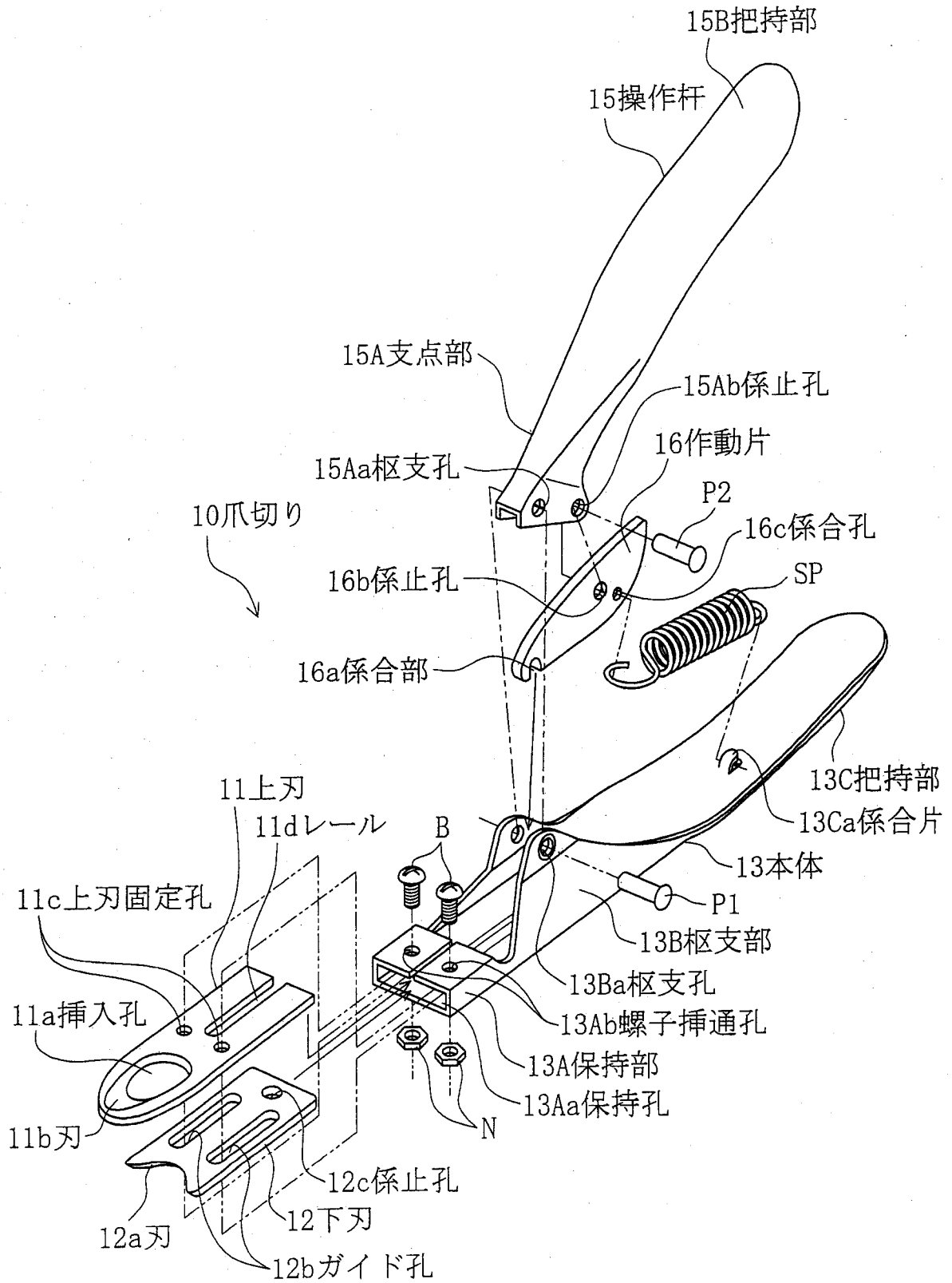
図面：別紙イ号物件目録図面・図1～3のとおり

イ号物件目録図面

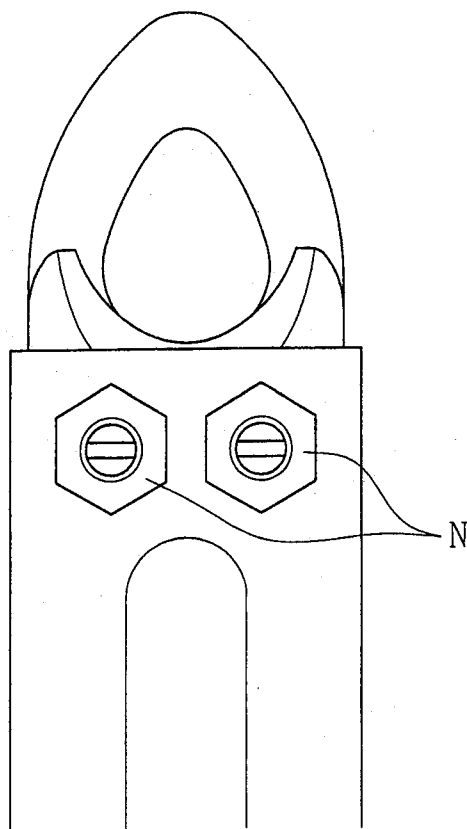
【図1】



【図2】



【図3】 下刃方向から見た部分拡大図



(別紙 )

ロ 号 物 件 目 録

商品名：「スーパープロネイルトリマー」

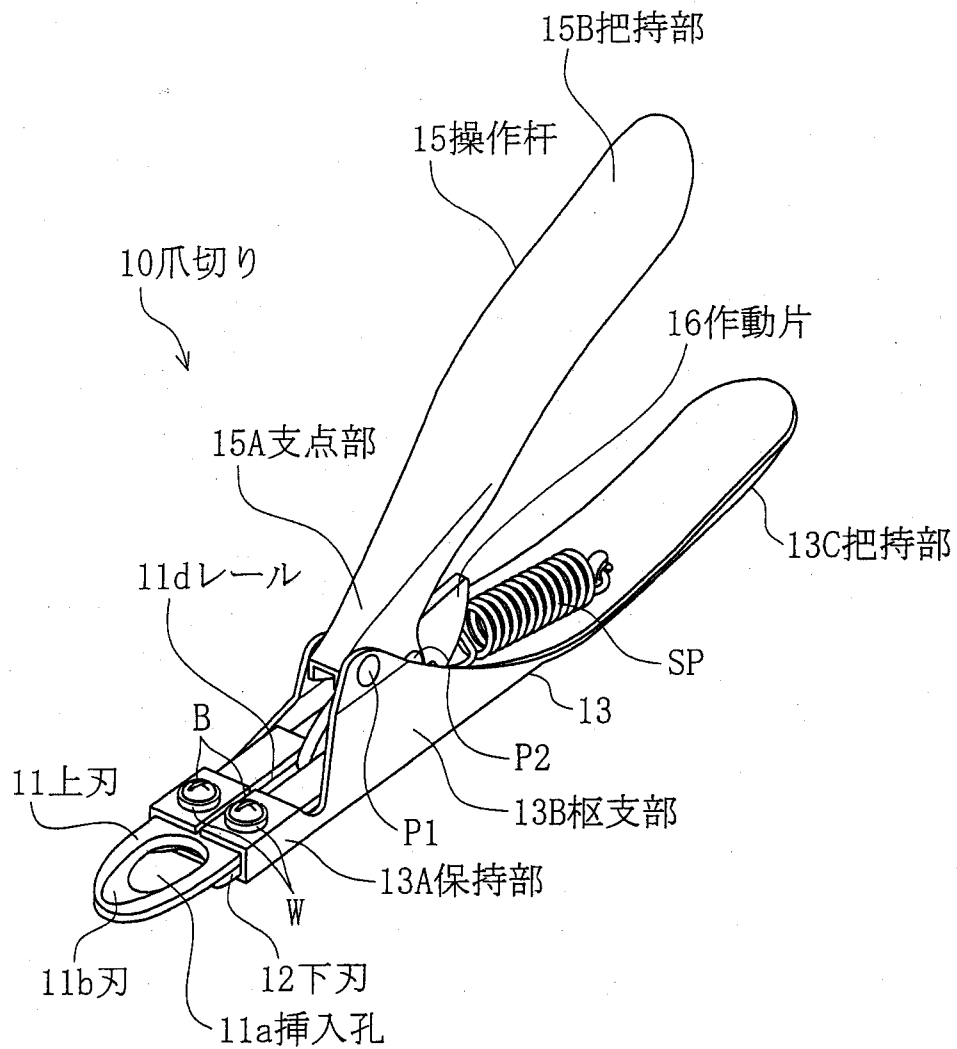
構造：以下のローⅠ～Ⅷを有する（番号は、ロ号物件目録図面による。）。

- ローⅠ 15操作杆の操作と共に作動する16作動片の先端で係止された12下刃が、前記13本体に固定的に設けられた11上刃に対して該13本体の13Aa保持孔より前後摺動移動する爪切りにおいて、
- ローⅡ 前記13Aa保持孔の上下面の各々の対向部に形成され、螺子を挿通するための13Ab螺子挿通孔と、
- ローⅢ 前記11上刃の前後方向の途中箇所形成され、前記螺子を挿通するための11c上刃固定孔と、
- ローⅣ 前記11上刃の後端から前記11c上刃固定孔の近傍までに形成され、前記16作動片の先端部の前後移動を案内する11dレールと、
- ローⅤ 前記12下刃の前後方向の途中箇所に形成され、前記螺子を挿通すると共に該12下刃の前後移動を許容すべく前後方向に長尺状とされた12bガイド孔と、
- ローⅥ 前記12下刃の後端部に形成され、前記16作動片に係止する12c係止孔と、
- ローⅦ 前記16作動片に形成され、前記12下刃の前記12c係止孔と係合する16a係合部と、
- ローⅧ 前記13Ab螺子挿通孔ー前記11c上刃固定孔までを、同厚みと同じ長さを有する2つのB螺子を以て挿通し、Wワッシャーで留める固定方法を採用した13A保持部を備えたことを特徴とする爪切り。

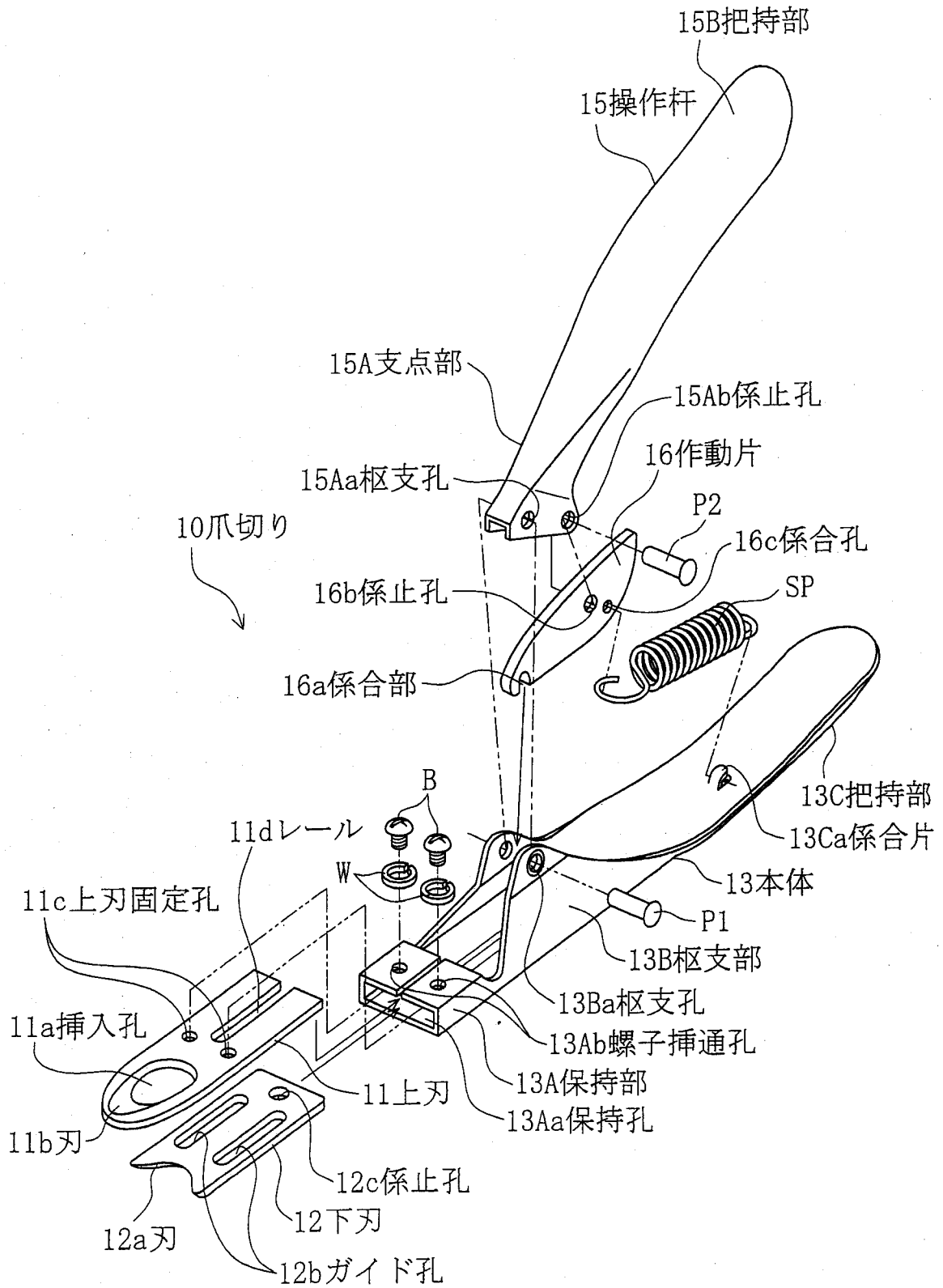
図面：別紙ロ号物件目録図面・図1～3のとおり

口号物件目録図面

【図1】



【図2】



【図3】 下刃方向から見た部分拡大図

