

(別紙)

物件目録(1)

下記「構造の説明」及び図 1 乃至図 3 に記載された構造のインクタンク本体に、下記「商品上の表示及びインクの種類」の表示を付し、黒色インクを充填したインクタンク

第1 商品上の表示及びインクの種類

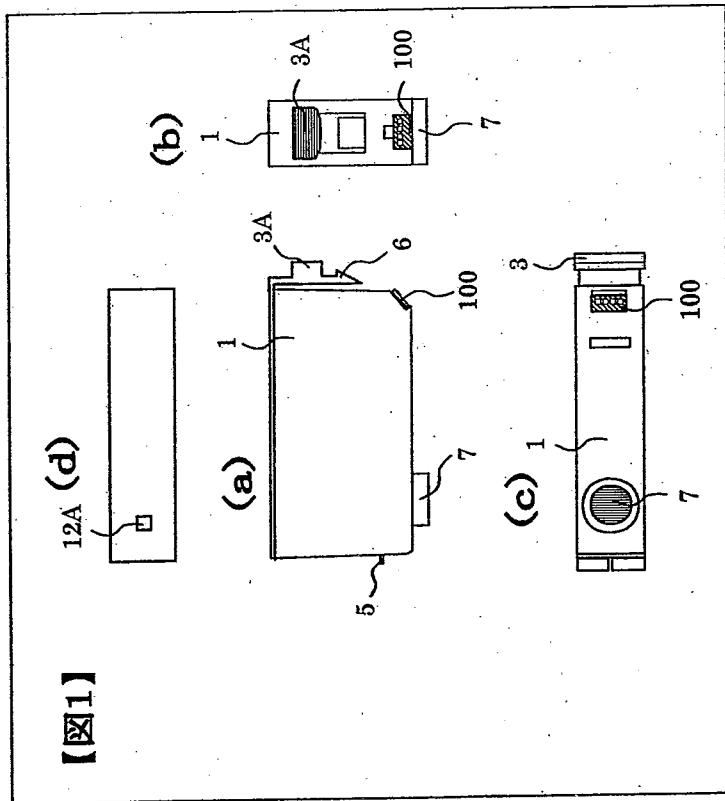
本件インクタンク（黒色インク収納）は、下記の表示が付されている。

商品上の表示：「Plaisir」、「PLE-C09B」、「キヤノン用インクカートリッジ
BCI-9BK 互換」

インクの種類：「ブラック」

第2 図面の説明

図 1(a)乃至(d)、図 2 及び図 3(a)乃至(c)は、本件インクタンク及びその底部に設けられた基板を示す図面であって、図 1(a)はインクタンク外観の平面図、図 1(b)は右側面図、図 1(c)は底面図、図 1(d)は上面図、図 2 はインクタンクの内部構造を表した側面図、第 3 図(a)、(b)及び(c)はそれぞれ、本件インクタンクの底部に設けられた基板の上面、側面、下面の拡大図である。



【図1】

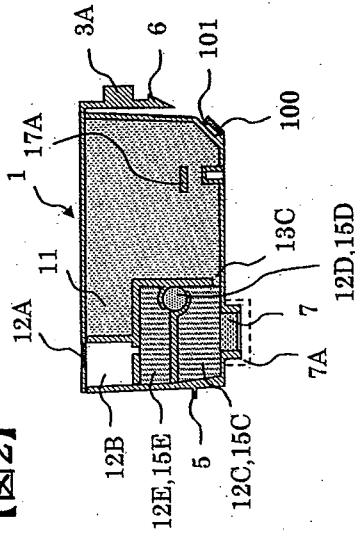
12A (d)

(b)

(a)

(c)

【図2】



1 インクタンク(液体収納容器)

3 支持部材

5 第1係合部

6 第2係合部

7 インク供給口

7A 封止部材

11 インク収納室

12A 大気連通部

12B パツプア一室

12C 第1の負圧発生部材(多孔質部材)収納室

12D 第2の負圧発生部材(多孔質部材)収納室

12E 第3の負圧発生部材(多孔質部材)収納室

13C インク収納室一負圧発生部材(多孔質部材)

15C インク吸収体(多孔質部材)

15D インク吸収体(多孔質部材)

15E インク吸収体(多孔質部材)

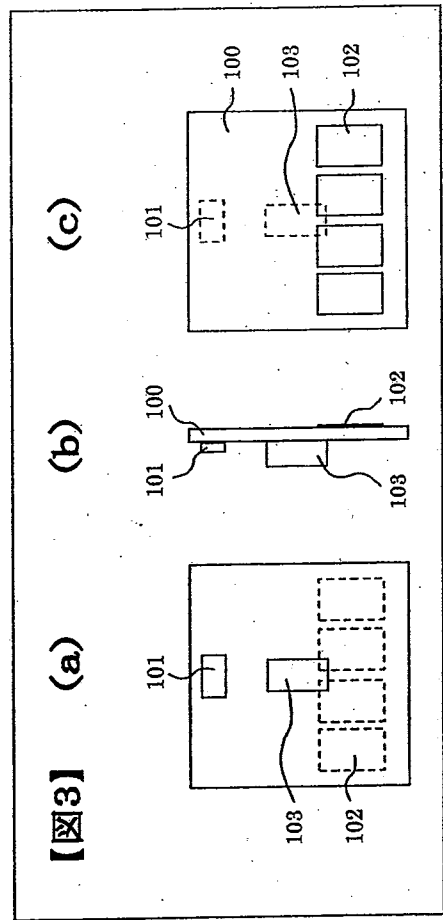
17A 被検出部

100 基板

101 発光部(LED)

102 パッド(コンタクト端子)

103 ICチップ



【図3】

(a)

(b)

(c)

第3 構造の説明

1. 本件インクタンクは、以下の各号の構成を備えた原告製品プリンタ（商品名 PIXUS iP4500 等）に対して着脱可能なインクタンクである。

- (i) 複数のインクタンク（液体収納容器）が搭載される。
- (ii) 各インクタンクに備えられる接点と電氣的に結合可能なプリンタ側接点を有する。
- (iii) 各インクタンクに設けられた基板の LED からの光を受光する光センサ（受光手段）を有する。
- (iv) 上記複数のプリンタ側接点をバス接続（共通に電氣的接続）する配線を有する。

2. 図1に示されるように、インクタンク1はその上部に支持された支持部材3を有している。支持部材3はインクタンク1の外装と一体に、樹脂により形成されており、原告製品プリンタのタンクホルダへの装着操作等を行う際に被支持部を中心に変位可能な構成である。
3. インクタンク1は、その側面に原告製品プリンタのタンクホルダ側の係止部にそれぞれ係合可能な第1係合部5及び第2係合部6（支持部材3に一体化されている）が設けられ、これらの係合によってインクタンク1のタンクホルダへの装着状態が確保される。
4. インクタンク1の底面には、タンクホルダへの装着時に、記録ヘッドのインク導入口と結合してインク供給を行うためのインク供給口7が設けられている。
5. インクタンク1の支持部材3の下の底面には、基板100が設けられている。
6. 図2に示されるように、インクタンク1の内部は、支持部材3および基板100が設けられる正面側に位置するインク収納室11と、背面側に位置してインク供給口7に連通し、内部にインク吸収体（多孔質部材）15C、15D及び15Eを収納する第1、第2及び第3の負圧発生部材収納室12C、12D及び12Eと、バッファ室12Bに分割されており、インク収納室11と負圧発生部材収納室12Cはインク収納室-負圧発生部材収納室連通部13Cを介して接続されている。バッファ室12Bの上面には、大気連通部12Aが設けられている。

7. インク収納室 11 の内部には、装置側に設けられたインク残量検出用センサ（後述）と対向可能な部位に、鏡面状の被検出部 17A が、インク収容室 11 の壁面に支持されて設置されている。
8. 図 3(a)及び(b)に示されるように、インクタンク 1 の内側に向かって位置する基板 100 の上面には、可視光を発生する発光部 101 (LED) と、発光部を制御する制御部とインクタンクの個体情報を保持可能な情報保持部とが一体となった IC チップ 103 が設けられており、図 3(c)に示されるように、基板 100 の反対側の面（下面）には、インクタンクがタンクホルダに保持された状態で原告製品プリンタのコネクタ（プリンタ側接点）と電気的に結合する電極パッド 102 が設けられている。電極パッド 102 を介して供給される電気信号及び電力により、IC チップ 103 は発光部 101 の発光の制御を行う。

(別紙)

物件目録(2)

下記「構造の説明」及び図 1 乃至図 3 に記載された構造のインクタンク本体に、下記「商品上の表示及びインクの種類」(1)乃至(6)のいずれかの表示を付し、インクを充填したインクタンク

第 1 商品上の表示及びインクの種類

本件インクタンク（カラーインク収納）は、下記(1)乃至(6)のいずれかの表示が付され、インクが充填されている。

(1) 商品上の表示：「Plaisir」、「PLE-C07EB」、「キヤノン用インクカートリッジ BCI-7eBK 互換」

インクの種類：「ブラック」

(2) 商品上の表示：「Plaisir」、「PLE-C07EY」、「キヤノン用インクカートリッジ BCI-7eY 互換」

インクの種類：「イエロー」

(3) 商品上の表示：「Plaisir」、「PLE-C07EM」、「キヤノン用インクカートリッジ BCI-7eM 互換」

インクの種類：「マゼンタ」

(4) 商品上の表示：「Plaisir」、「PLE-C07EC」、「キヤノン用インクカートリッジ BCI-7eC 互換」

インクの種類：「シアン」

(5) 商品上の表示：「Plaisir」、「PLE-C07EPM」、「キヤノン用インクカートリッジ BCI-7ePM 互換」

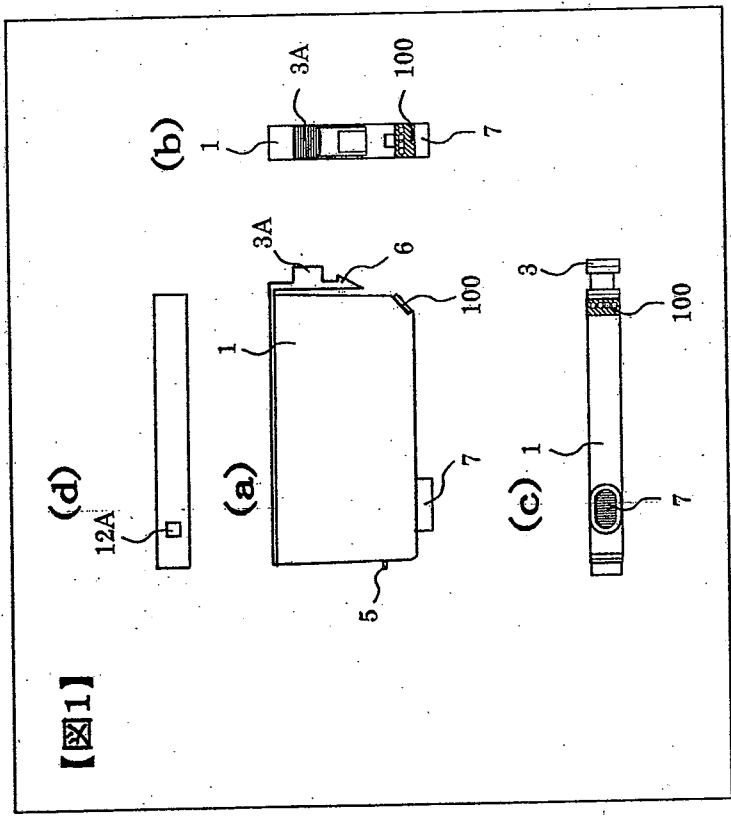
インクの種類：「フォトマゼンタ」

(6) 商品上の表示：「Plaisir」、「PLE-C07EPC」、「キヤノン用インクカートリッジ BCI-7ePC 互換」

インクの種類：「フォトシアン」

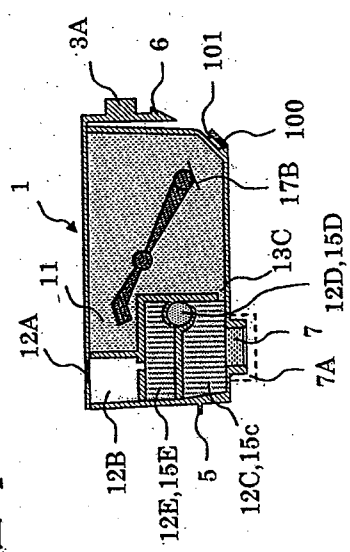
第 2 図面の説明

図 1(a)乃至(d)、図 2 及び図 3(a)乃至(c)は、本件インクタンク及びその底部に設けられた基板を示す図面であって、図 1(a)はインクタンク外観の平面図、図 1(b)は右側面図、図 1(c)は底面図、図 1(d)は上面図、図 2 はインクタンクの内部構造を表した側面図、図 3(a)、(b)及び(c)はそれぞれ、本件インクタンクの底部に設けられた基板の上面、側面、下面の拡大図である。

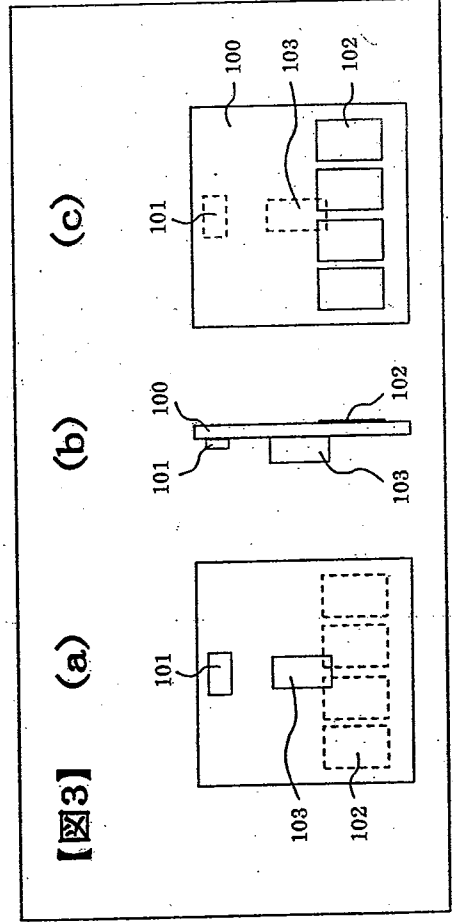


【図1】

【図2】



- 1 インクタンク (液体収納容器)
- 3A 支持部材
- 5 第1係合部
- 6 第2係合部
- 7 インク供給口
- 7A 封止部材
- 11 インク収納室
- 12A 大気連通部
- 12B パップアーム
- 12C 第1の負圧発生部材 (多孔質部材) 収納室
- 12D 第2の負圧発生部材 (多孔質部材) 収納室
- 12E 第3の負圧発生部材 (多孔質部材) 収納室
- 13C インク吸収体 (多孔質部材)
- 15C インク吸収体 (多孔質部材)
- 15D インク吸収体 (多孔質部材)
- 15E インク吸収体 (多孔質部材)
- 17B 被検出部
- 100 基板
- 101 発光部 (LED)
- 102 パッド (コンタクト端子)
- 103 ICチップ



【図3】

第3 構造の説明

1. 本件インクタンクは、以下の各号の構成を備えた原告製品プリンタ（商品名 PIXUS iP4500 等）に対して着脱可能なインクタンクである。

- (i) 複数のインクタンク（液体収納容器）が搭載され、左右に移動するキャリッジを有する。
 - (ii) 各インクタンクに備えられる接点と電氣的に接続可能なプリンタ側接点を有する。
 - (iii) 前記キャリッジの移動により対向するインクタンクが入れ替わるように配置され、各インクタンクに設けられた基板の発光部 LED からの光を受光する光センサ（受光手段）を有する。
 - (iv) 上記複数のプリンタ側接点をバス接続（共通に電氣的接続）し、各インクタンクの接点に色情報に係る信号を発生させる、配線を有する。
2. 図1に示されるように、インクタンク1はその上部に支持された支持部材3Aを有している。支持部材3Aはインクタンク1の外装と一体に、樹脂により形成されており、原告製品プリンタの前記キャリッジ上のタンクホルダへの装着操作等を行う際に被支持部を中心に変位可能な構成である。
3. インクタンク1は、その側面に原告製品プリンタのタンクホルダ側の係止部にそれぞれ係合可能な第1係合部5及び第2係合部6（支持部材3Aに一体化されている）が設けられ、これらの係合によってインクタンク1のタンクホルダへの装着状態が確保される。
4. インクタンク1の底面には、タンクホルダへの装着時に、記録ヘッドのインク導入口と結合してインク供給を行うためのインク供給口7が設けられている。
5. インクタンク1の支持部材3Aの下の底面には、基板100が設けられている。
6. 図2に示されるように、インクタンク1の内部は、支持部材3Aおよび基板100が設けられる正面側に位置するインク収納室11と、背面側に位置してインク供給口7に連通し、内部にインク吸収体（多孔質部材）15C、15D及び15Eを収納する第1、第2及び第3の負圧発生部材収納室12C、12D及び12Eと、バッファ室12Bに分割されており、インク収納室11

と負圧発生部材収納室 12C はインク収納室—負圧発生部材収納室連通部 13C を介して接続されている。バッファ室 12B の上面には、大気連通部 12A が設けられている。

7. インク収納室 11 の内部には、先端に鏡面状の被検出部 17B が設けられインクタンク収納室 11 内部で回転可能なアームが設置されており、インクタンク 1 の装置への装着後、インク収納室 11 のインクが一定量以下に減少すると、当該アームが重力により回転し、装置側に設けられたインク残量検出用センサ（後述）と対向可能な部位に鏡面状の被検出部 17B が設置される。
8. 図 3(a)及び(b)に示されるように、インクタンク 1 の内側に向かって位置する基板 100 の上面には、可視光を発生する発光部 101 (LED) と、発光部を制御する制御部とインク色を示す色情報を保持可能な情報保持部とが一体となった IC チップ 103 が設けられており、図 3(c)に示されるように、基板 100 の反対側の面（下面）には、インクタンクがタンクホルダに保持された状態で原告製品プリンタのコネクタ（プリンタ側接点）と電氣的に接続する電極パッド 102 が設けられている。
9. 電極パッド 102 を介して供給される電気信号及び電力により、IC チップ 103 は発光部 101 の発光の制御を行う。IC チップ 103 上の制御部は、電極パッド 102 から入力される信号中の色情報と、同チップ上の情報保持部に保持されたインクタンクの色情報を比較し、それらが同一である場合に、電極パッド 102 から入力される信号の指示に従って発光部 101 の発光を行う。
10. 前記キャリッジ上の各タンクホルダに正しい色のインクタンクが装着されているか否かの確認が必要になった場合、プリンタ側の制御装置は、前記キャリッジを移動させて光センサに対向するインクタンクを入れ替え、キャリッジの位置に応じて特定される特定の色のインクタンクの発光部 101 を前記 9. 記載の方法で発光させ、その発光を光センサで受光し、その受光結果に基づき、各色のインクタンクが搭載されたタンクホルダの位置を検出する操作を行う。