

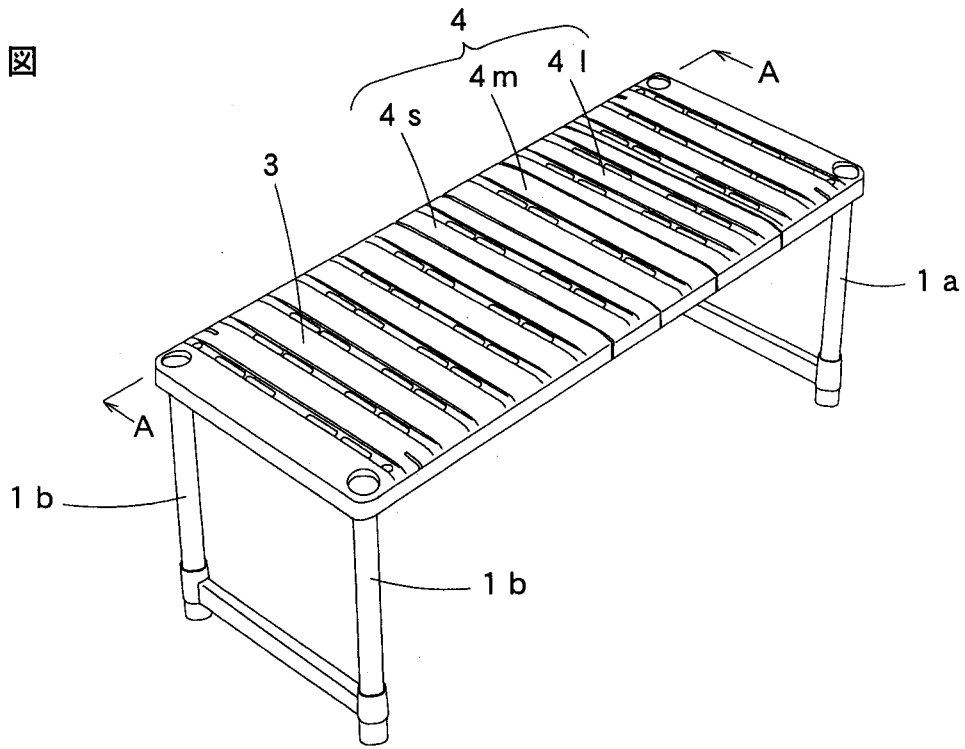
(別紙イ号物件目録・被控訴人主張)

- a 左右に支脚 1 a・1 b があり、この支脚 1 a・1 b 間に前後 2 本の棚受用横棧 2・2 を架橋し、棚受用横棧 2・2 上に着脱自在な取替棚 4 を掛止できるようにした置棚である。
- b 棚受用横棧 2・2 は外管 2 a と内管 2 b からなり、外管 2 a に内管 2 b を伸縮可能に挿通している。
- c 外管 2 a の伸縮方向に一定長を有する単一部材の固定棚 3 が設けられ、その後方裏面に設けた取付孔 3 a に内管 2 b 側の支脚 1 b を嵌入している。
- d 固定棚 3 の先端の下半分が円形で上半分が角丸略四角形であり中央部から下方に向かって突出片を有する孔からなる支持部 3 b に対して外管 2 a をその伸縮に応じて摺動自在に挿通して固定棚 3 を水平に支持している。
- e 3 枚の取替棚 4 (4 s, 4 m, 4 l) を用意し、うち使用者が任意に定める枚数の取替棚 4 を前後 2 本の外管 2 a 上に掛止するようにしている。
- f 置棚である。

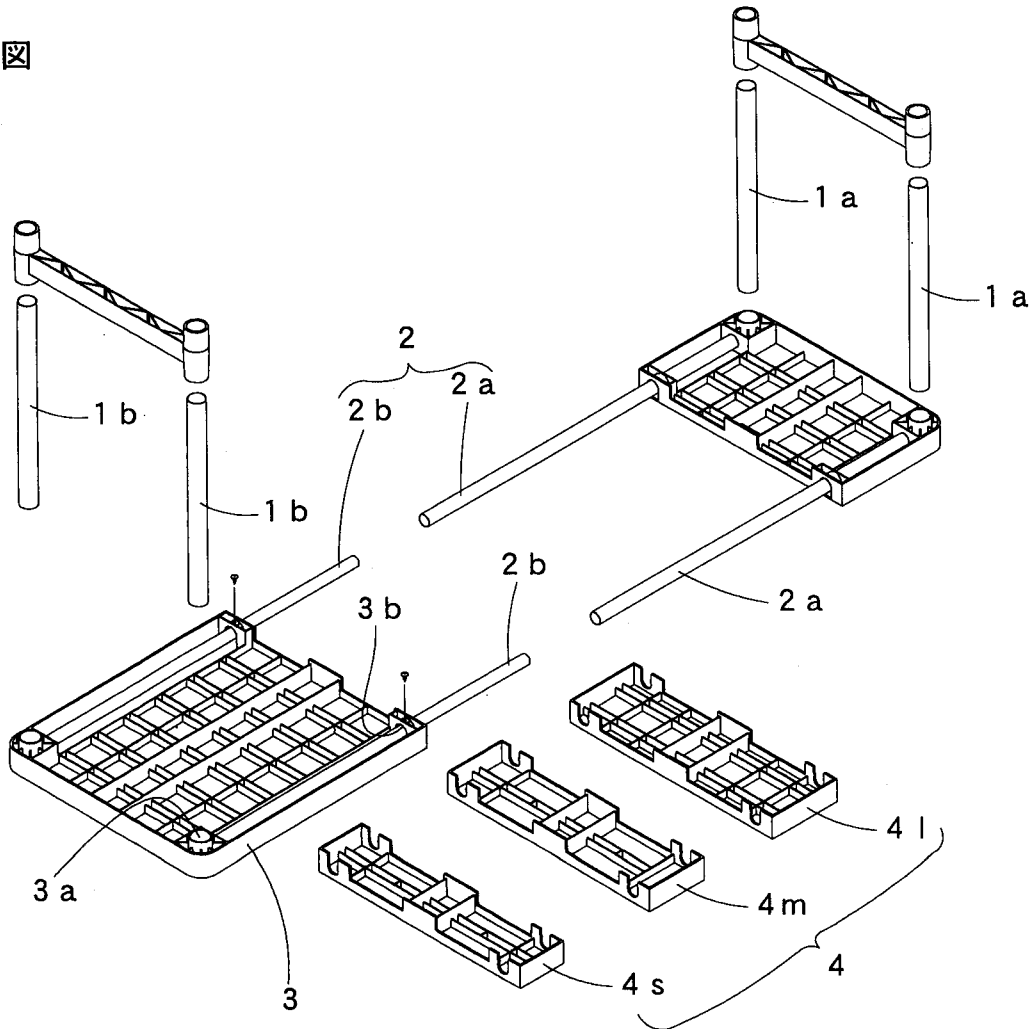
図面の説明：

- 第 1 図はイ号物件の全体斜視図である。
- 第 2 図はイ号物件を天地逆にして見たところを示す分解斜視図である。
- 第 3 図はイ号物件の棚受用横棧を縮めた状態の A-A 線断面図である。
- 第 4 図はイ号物件の棚受用横棧を伸ばした状態の A-A 線断面図である。
- 第 5 図はイ号物件の支持部を示す拡大写真である。

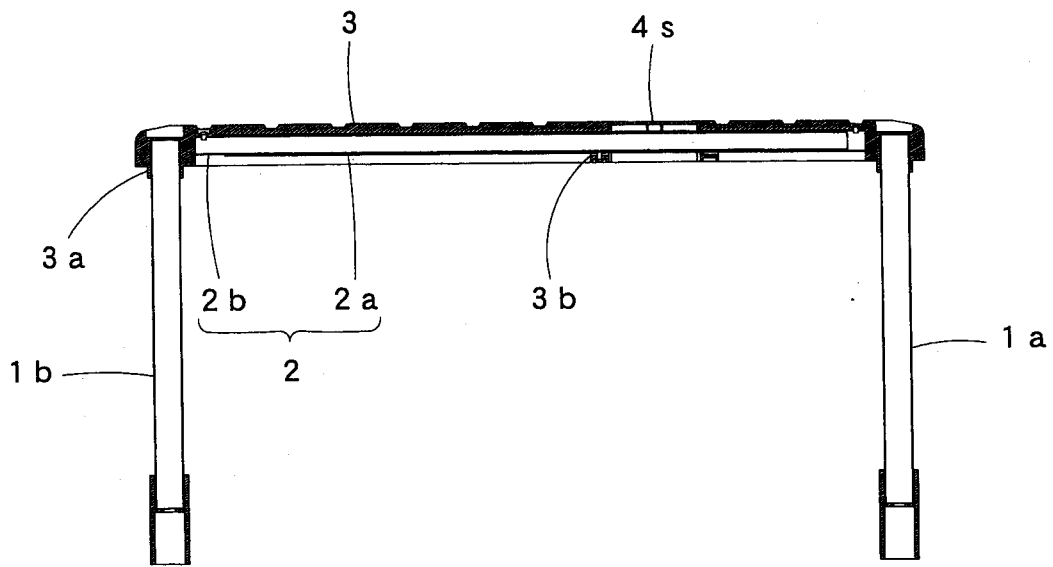
第1図



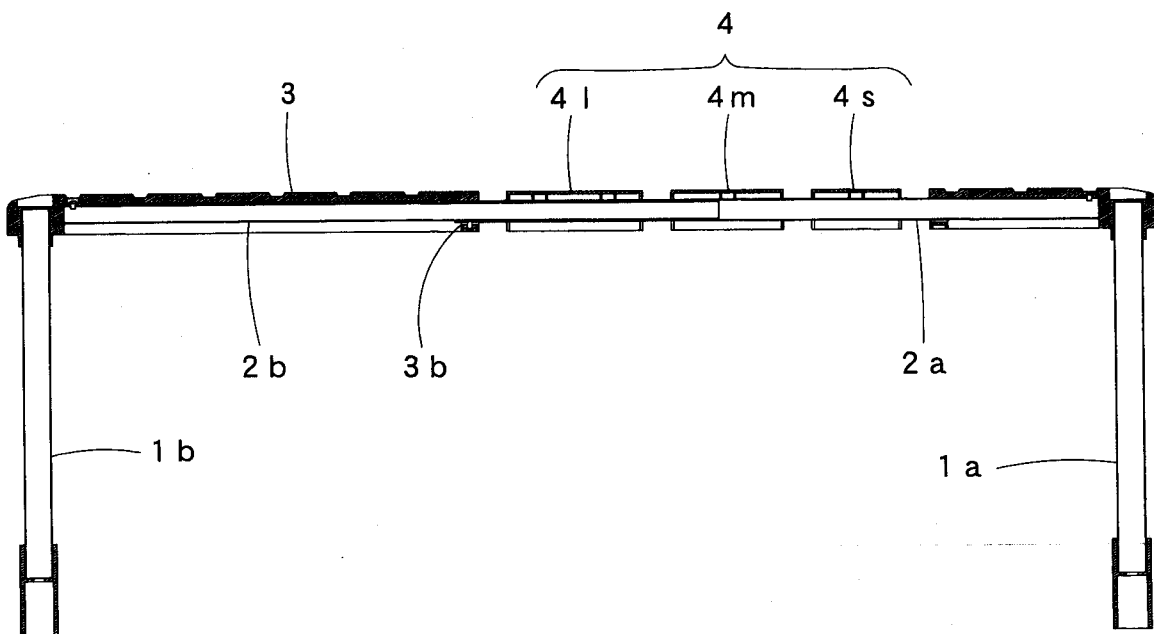
第2図



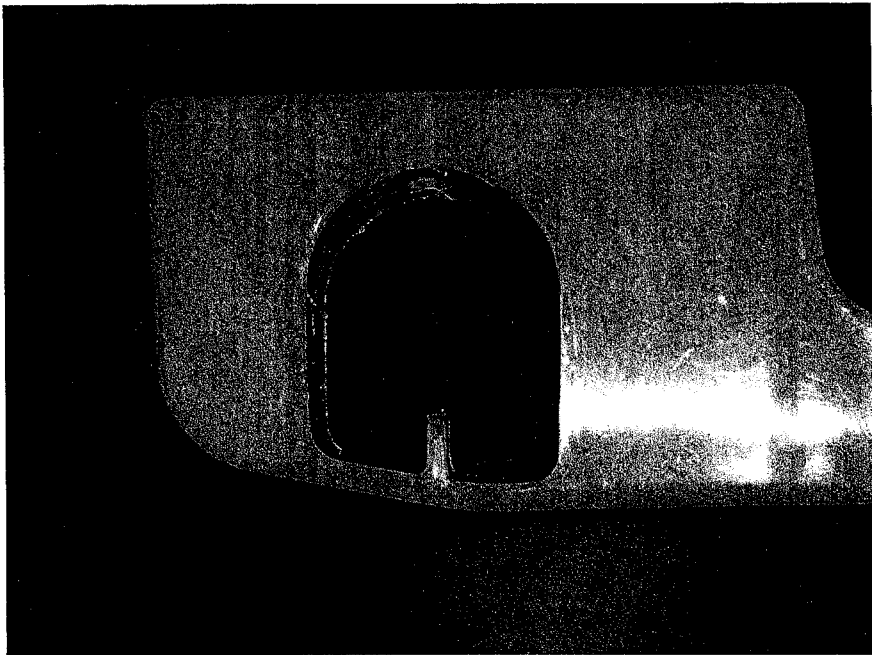
第3図



第4図



第5図



(別紙イ号物件目録・控訴人主張)

添付別紙写真及び図面に示した下記構成からなる「伸縮押し入れ整理棚」

ア 写真の説明

- 写真1 イ号物件の最短使用の場合の上面写真
- 写真2 イ号物件の最短使用の場合の裏面写真
- 写真3 イ号物件の最長使用の場合の上面写真
- 写真4 イ号物件の最長使用の場合の裏面写真
- 写真5 イ号物件の最長使用の場合のX部分の拡大写真

イ 図面の説明

- 第1図 斜視図
- 第2図 裏面斜視図
- 第3図 側面図
- 第4図 第3図X部分の拡大図
- 第5図 第4図A-A断面図

ウ 符号の説明

- 1 固定棚
- 2 細管
- 3 太管
- 1 a, 1 b 太管ガイドローテーパー面
- 1 c 固定棚先端
- 1 e 1 リブ1 fの太管接触点
- 1 e 2 ネジ穴用孔形成部材の太管接触点
- 1 f リブ
- 1 g 固定棚表面板
- 4 ネジ穴用孔形成部材
- 4 a ネジ穴用孔
- 5 太管固定用ネジ

エ 構成

訂正発明の各構成要件に対応させてイ号物件の構成を記載すると以下のとおりである。

- a 左右の支脚間に前後に架橋した棚受用横棧上に適宜着脱自在な取替棚を掛止してなる置棚において、
- b' 上記棚受用横棧は太管3に太管より長い細管2を伸縮可能に挿通してなると共に、
- c 上記太管3の伸縮方向に一定長を有する単一部材の固定棚1は、その後方裏面に設けた取付孔に細管2側の支脚を嵌入すると共に、
- d1 当該固定棚1の裏面には前記前後に架橋した棚受用横棧に上方から当接するようにリブ1 fを設け、かつ、当該固定棚の裏面の先端に近い部分にネジ穴用孔形成部材4が形成されると共に、
- d2 上記リブ1 fの先端部分に形成された太管ガイドローテーパー面1 aとネジ穴用孔形成部材4に形成されたテーパー面1 bとからなるラップ状に広がった太管ガイドロに対して、上記太管3をその伸縮に応じて摺動自在に挿通し、上記太管3を上記太管ガイドローテーパー面1 aより細管側支脚取付部材にかけて延在するリブ1 fにより上方から、そして、太管固定ネジ5及びネジ穴用孔形成部材4の部位1 e 2によって下方から挟み込んで水平に支持し、
- d3 上記リブ1 fは、太管3又は細管2と協働して固定棚1に加えられた荷重をその全長にわたって分散支持し、
- e' 所定枚数の取替板を前後の太管3又は細管2上に掛止したことを特徴とする
- f 置棚

写真 1

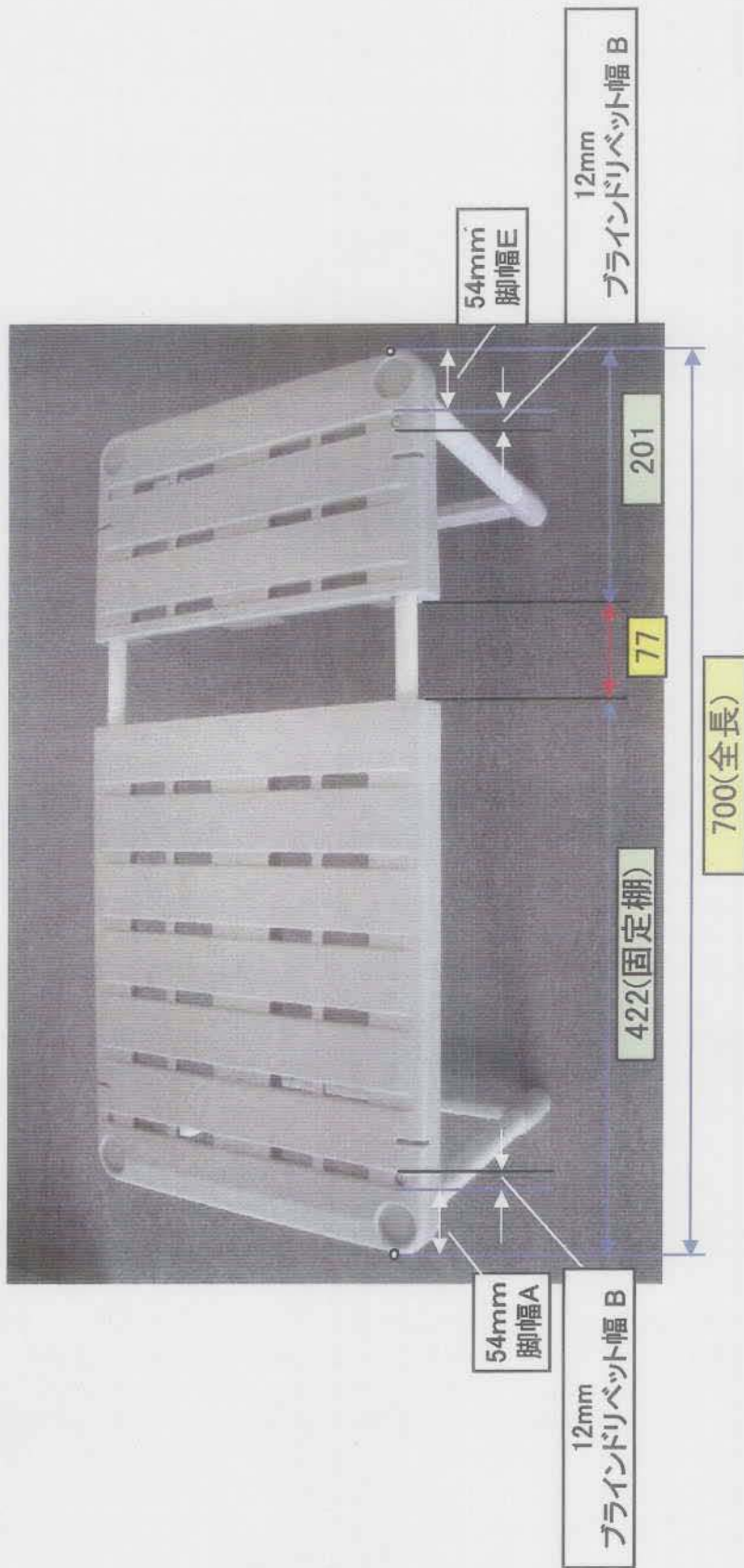
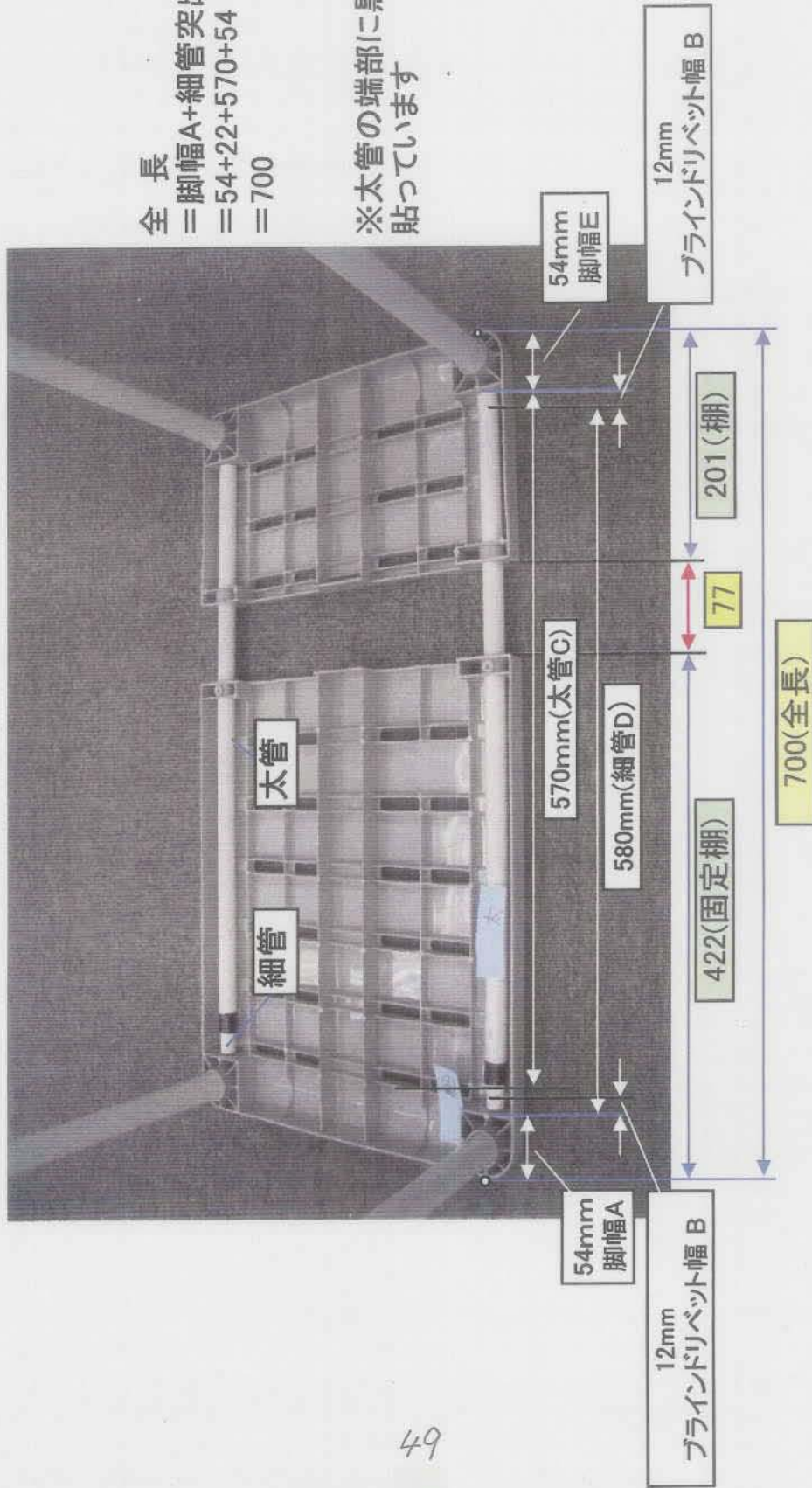


写真 2



全長
= 脚幅A+細管突出部B+太管C+脚幅E
= 54+22+570+54
= 700

※太管の端部に黒のテープを貼っています

写真 3

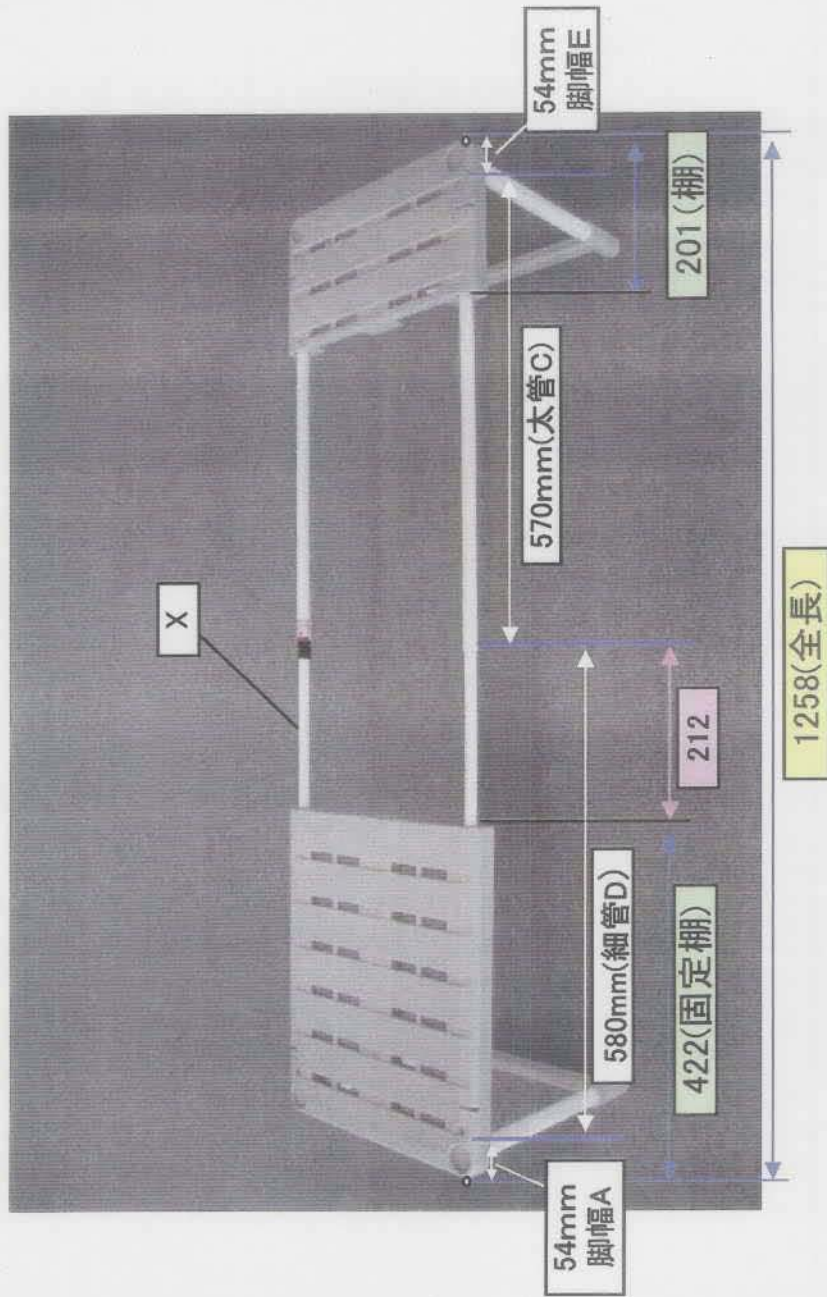
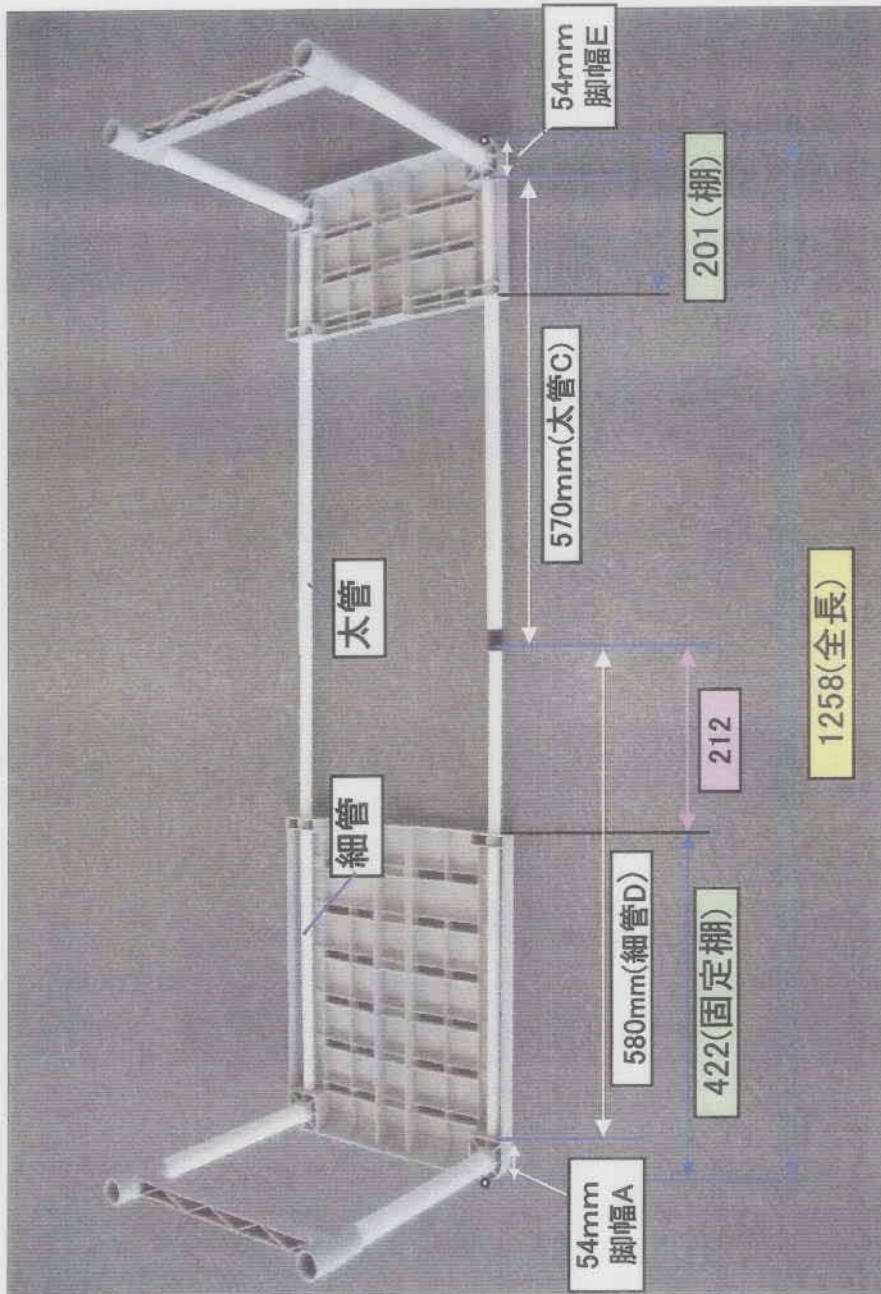


写真4



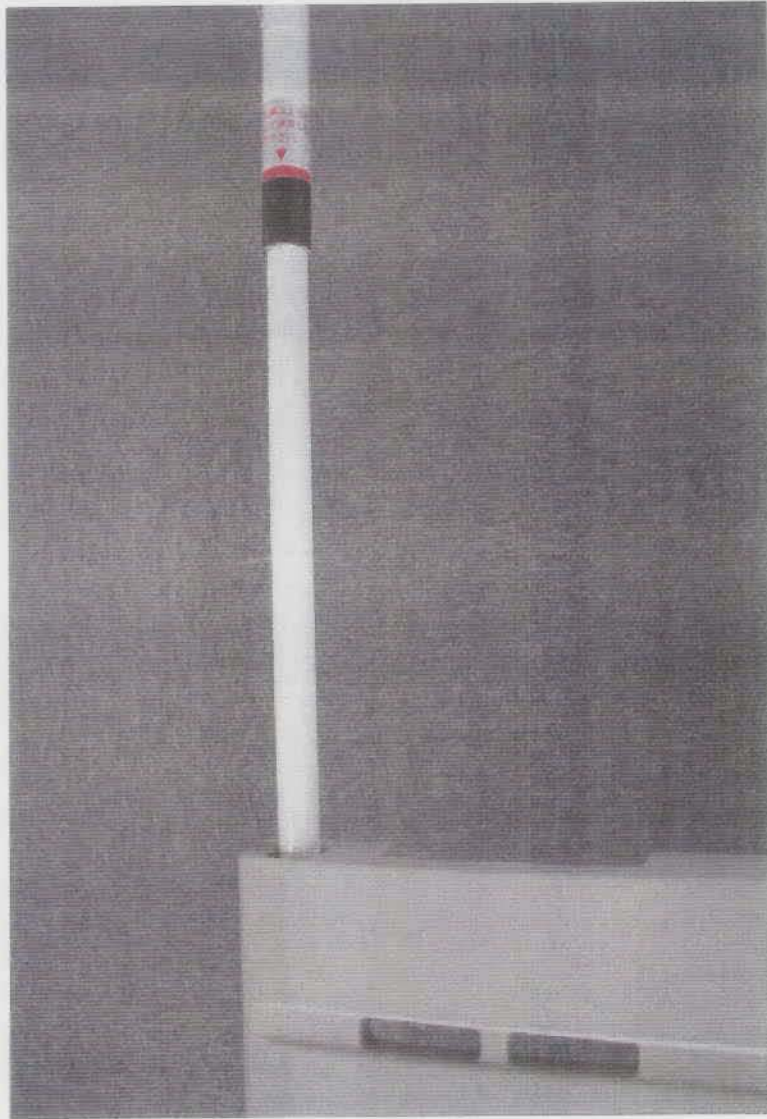
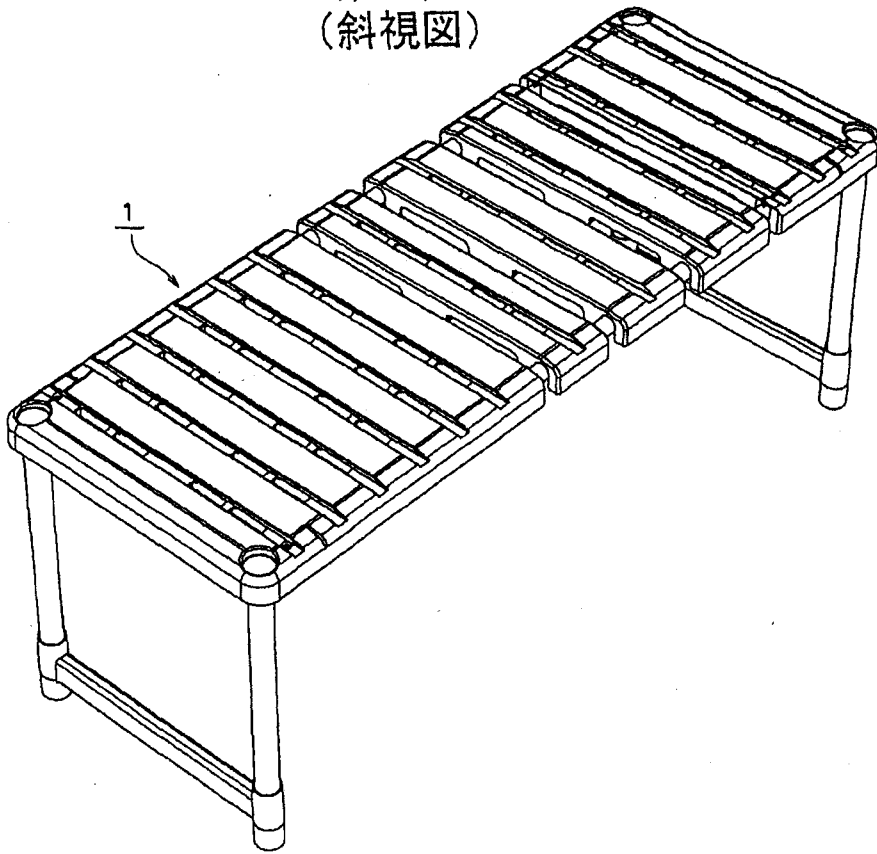
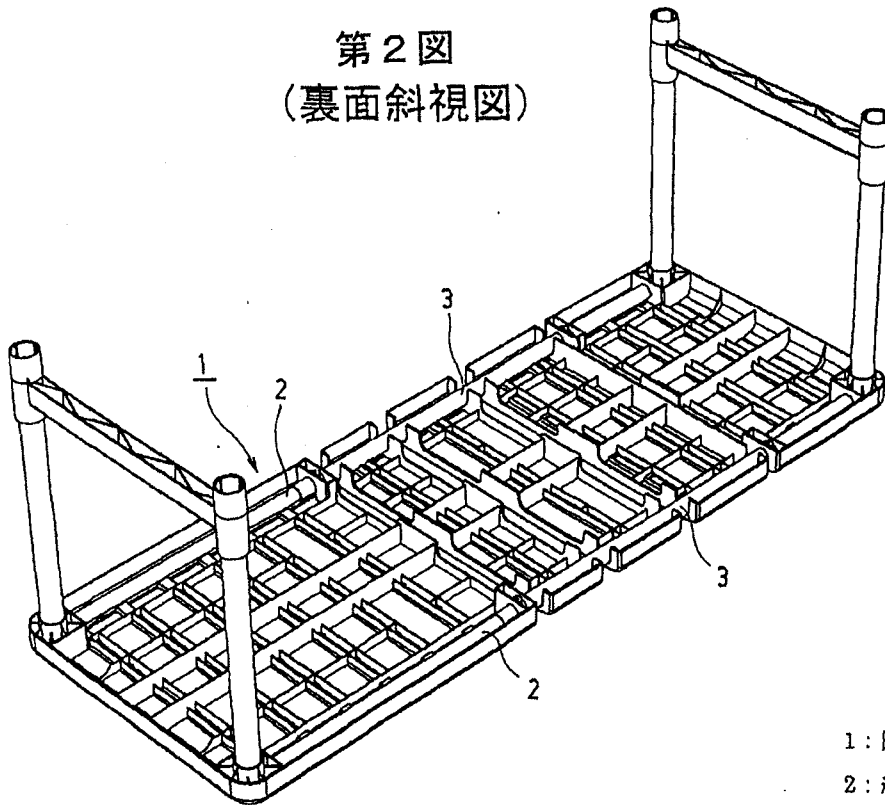


写真 5

第1図
(斜視図)

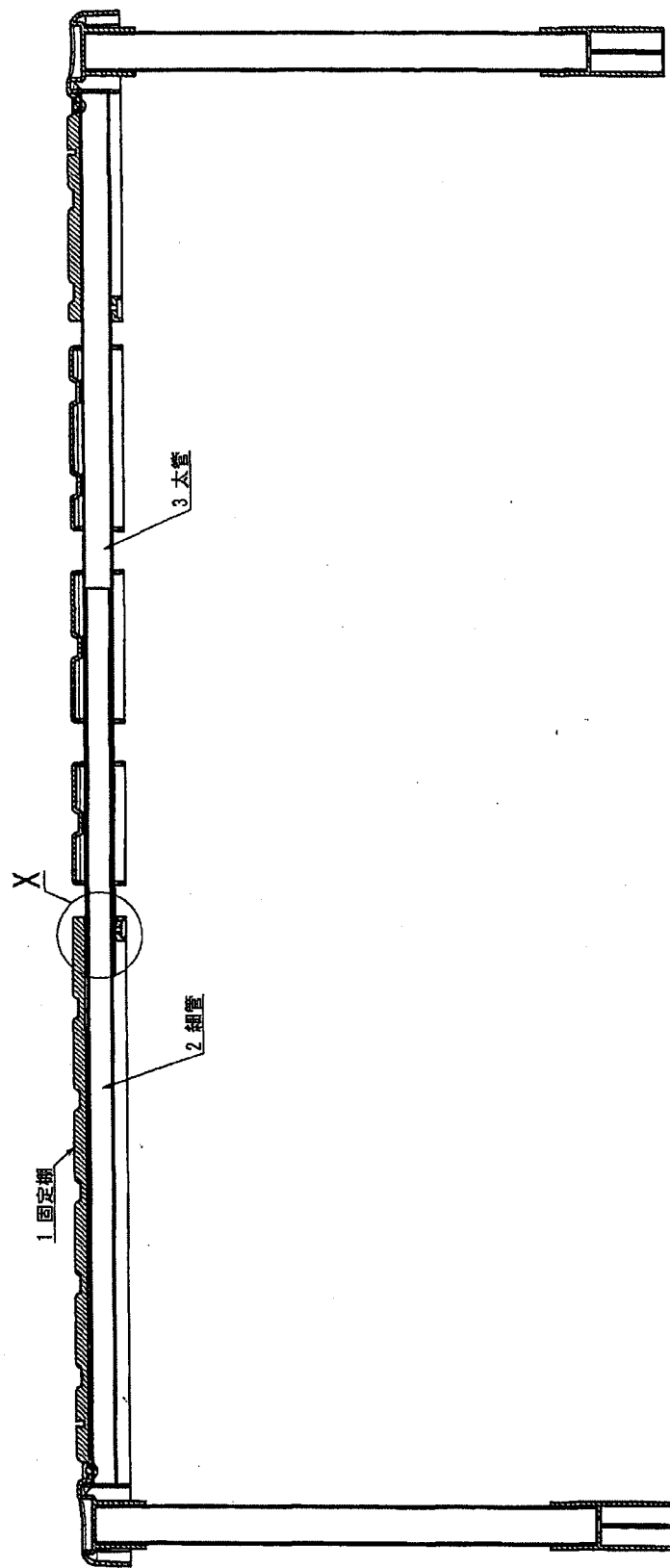


第2図
(裏面斜視図)

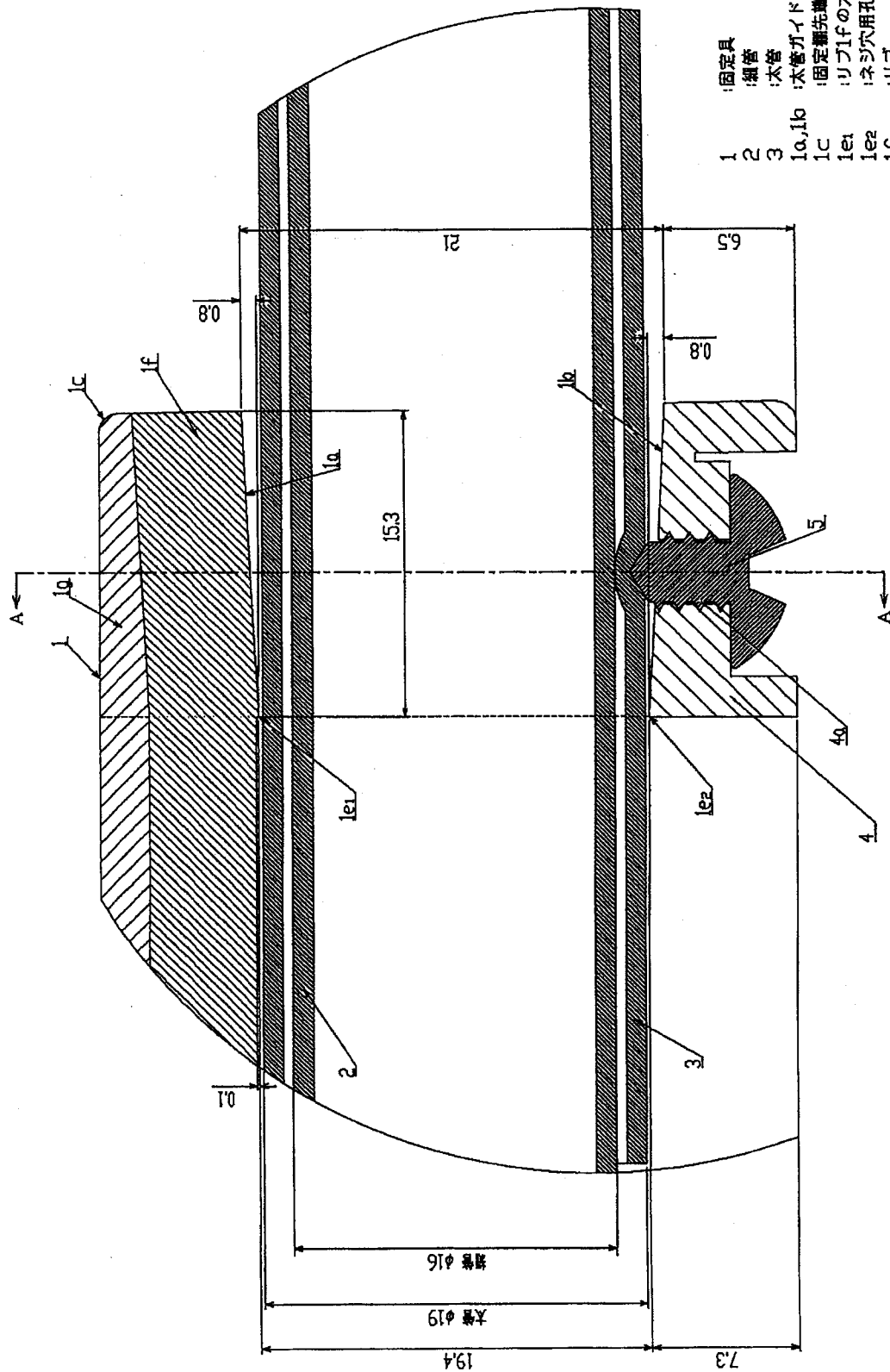


- 1: 固定柵
- 2: 細管
- 3: 太管

第3図
(側面図)



第4図
(第3図X部分の拡大図)



- 1 固定具
- 2 細管
- 3 大管
- 1a, 1b 大管ガイドロテ〜バ面
- 1c 固定継手
- 1e1 1fの太管接触点
- 1e2 1fの太管接触点
- 1f リブ
- 1g ネジ穴用孔形成部材の太管接触点
- 1h 固定継手面
- 1i ネジ穴用孔形成部材
- 1j ネジ穴用孔
- 1k 大管固定用ネジ

第5図
(第4図A-A断面図)

