

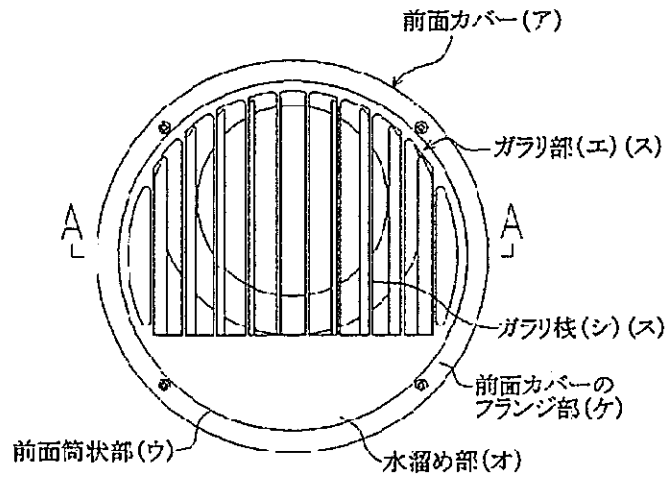
(別紙)

本件意匠Aの説明書

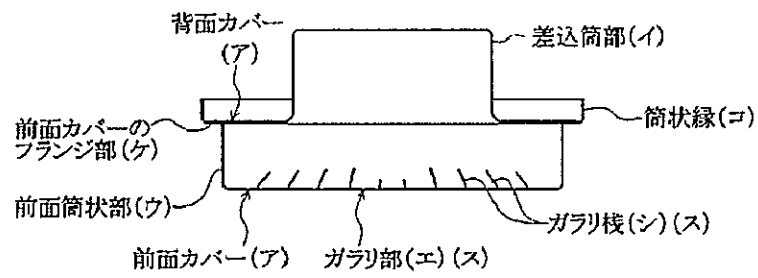
(1) 構成

	構成態様	参照図
基本的構成態様	ア 建物の外壁に沿わせて設置する背面カバーと、背面カバーの前面側を覆う前面カバーとを有する。	正面図、A-A断面図、背面図、右側面図、底面図
	イ 背面カバーは、建物の外壁に開口するダクトに挿入する差込筒部を有する。	A-A断面図、背面図、右側面図、底面図
	ウ 前面カバーは、背面カバーの前方に短く突出する前面筒状部を有する。	正面図、A-A断面図、右側面図、底面図
	エ 前面カバーは、前面筒状部の前端面に通気用のガラリ部を有する。	正面図、A-A断面図、背面図
	オ 前面カバーは、前面筒状部の前端面におけるガラリ部の下側部分を閉塞する略半円板状の水溜め部を有する。	正面図、右側面図
具体的構成態様	カ 背面カバーは、円板形状である。	背面図
	キ 背面カバーの差込筒部は、背面カバーよりも小径の円筒形状であり、その筒軸は背面カバーの中心に対し上方に偏芯させて形成されている。	正面図、背面図、右側面図
	ク 前面カバーの前面筒状部は、円筒形状である。	正面図
	ケ 前面カバーの前面筒状部の後端部には、背面カバーと重ね合わせて接合する外向きのフランジ部を有する。	正面図、A-A断面図、右側面図、底面図
	コ 前面カバーのフランジ部の外周縁には、前面筒状部と同心状として後方に短く筒状に突出する筒状縁を有する。	A-A断面図、右側面図、底面図
	サ 前面カバーのガラリ部は、前面筒状部の前端面の上から約7/10の高さを占めるように形成されており、ガラリ部の下側には略半円板状の水溜め部が残余の約3/10の高さを占めるように形成されている。	正面図
	シ ガラリ部には、縦方向に伸長し列方向で並列に整列する10本のガラリ棧が形成されている(縦ガラリ)。	正面図
	ス ガラリ部のガラリ棧は、正面視で左右対称に形成されており、正面視で左側4本が左斜め前方吹き出し用として傾斜し、右側4本が右斜め前方吹き出し用として傾斜し、中央2本が前方吹き出し用として傾斜を付けずに真っ直ぐに形成されている(左右吹き出し)。	正面図

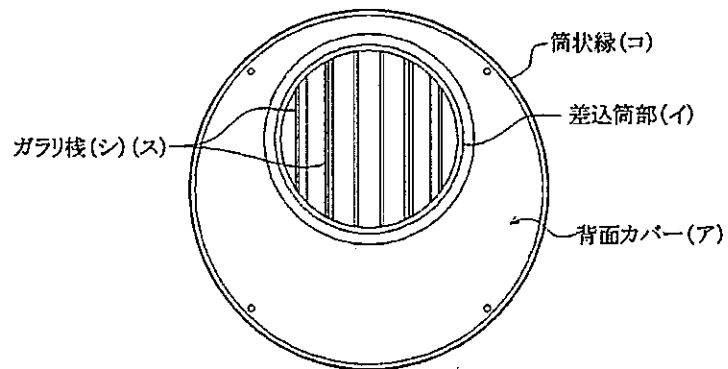
(2) 説明図



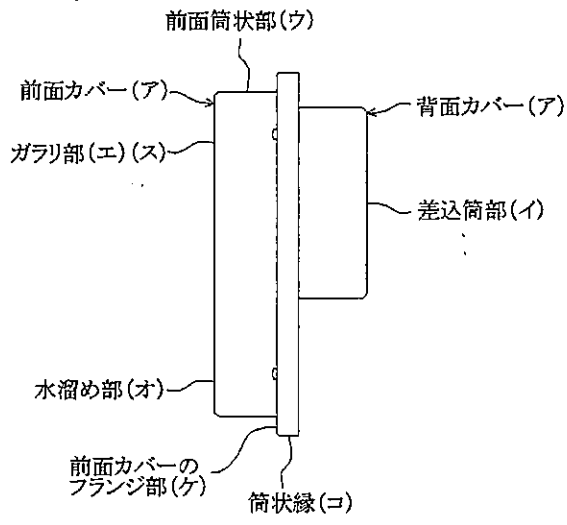
【正面図】



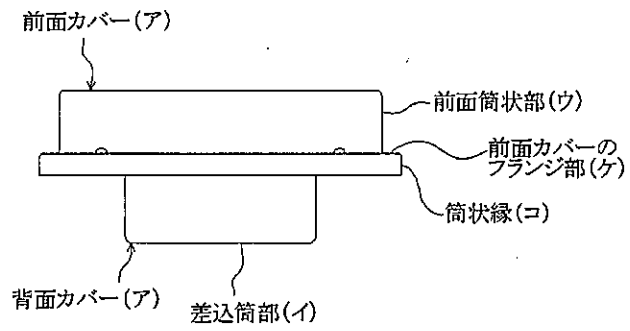
【A-A断面図】



【背面図】



【右側面図】



【底面図】

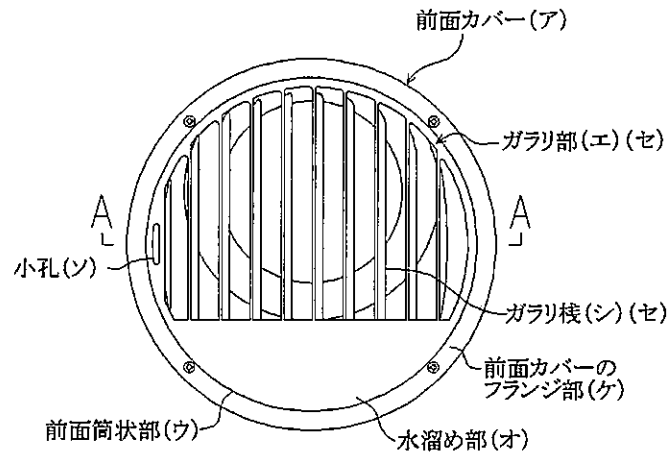
(別紙)

本件意匠Bの説明書

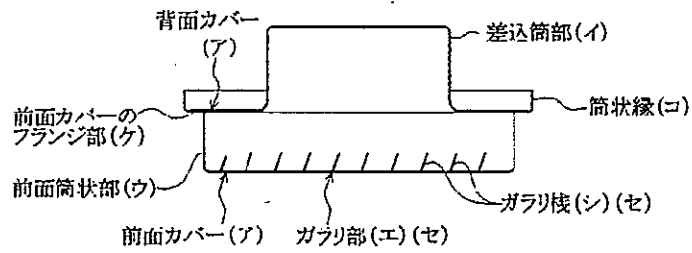
(1) 構成

	構成態様	参照図
基本的構成態様	ア 建物の外壁に沿わせて設置する背面カバーと、背面カバーの前面側を覆う前面カバーとを有する。	正面図, A-A断面図, 背面図, 右側面図, 底面図
	イ 背面カバーは、建物の外壁に開口するダクトに挿入する差込筒部を有する。	A-A断面図, 背面図, 右側面図, 底面図
	ウ 前面カバーは、背面カバーの前方に短く突出する前面筒状部を有する。	正面図, A-A断面図, 右側面図, 底面図
	エ 前面カバーは、前面筒状部の前端面に通気用のガラリ部を有する。	正面図, A-A断面図, 背面図
	オ 前面カバーは、前面筒状部の前端面におけるガラリ部の下側部分を閉塞する略半円板状の水溜め部を有する。	正面図, 右側面図
具体的構成態様	カ 背面カバーは、円板形状である。	背面図
	キ 背面カバーの差込筒部は、背面カバーよりも小径の円筒形状であり、その筒軸は背面カバーの中心に対し上方に偏芯させて形成されている。	正面図, 背面図, 右側面図
	ク 前面カバーの前面筒状部は、円筒形状である。	正面図
	ケ 前面カバーの前面筒状部の後端部には、背面カバーと重ね合わせて接合する外向きのフランジ部を有する。	正面図, A-A断面図, 右側面図, 底面図
	コ 前面カバーのフランジ部の外周縁には、前面筒状部と同心状として後方に短く筒状に突出する筒状縁を有する。	A-A断面図, 右側面図, 底面図
	サ 前面カバーのガラリ部は、前面筒状部の前端面の上から約7/10の高さを占めるように形成されており、ガラリ部の下側には略半円板状の水溜め部が残余の約3/10の高さを占めるように形成されている。	正面図
	シ ガラリ部には、縦方向に伸長し列方向で並列に整列する10本のガラリ棧が形成されている(縦ガラリ)。	正面図
	セ ガラリ部のガラリ棧は、正面視で全てのガラリ棧が左斜め前方吹き出し用として傾斜して形成されている(左吹き出し)。	正面図
	ソ ガラリ部の正面視で最も左にあるガラリ棧の左側には、縦に細長い小孔を有する。	正面図

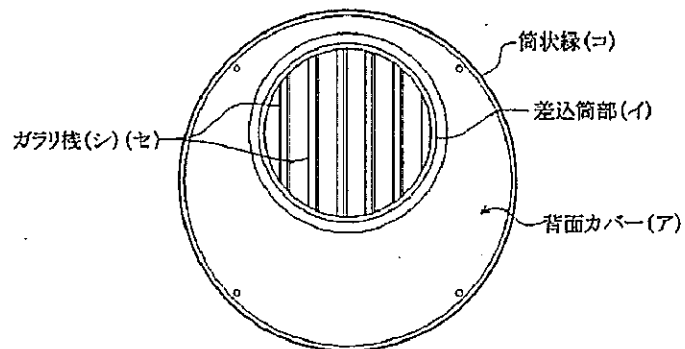
(2) 説明図



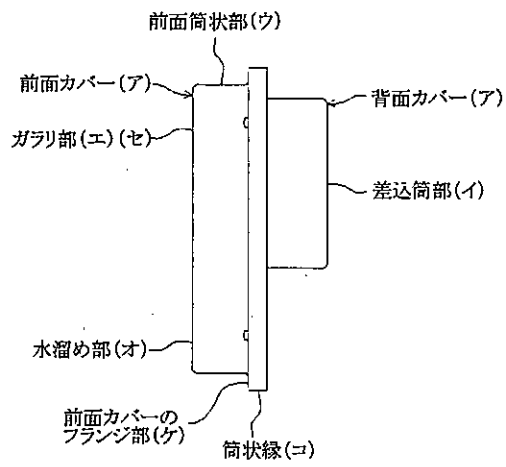
【正面図】



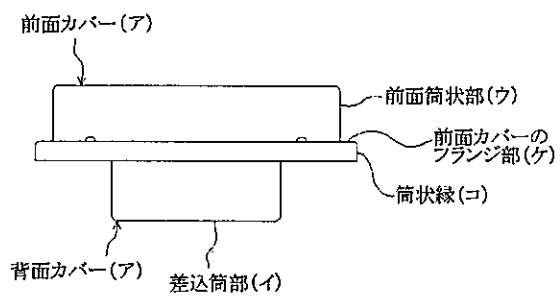
【A-A断面図】



【背面図】



【右側面図】



【底面図】

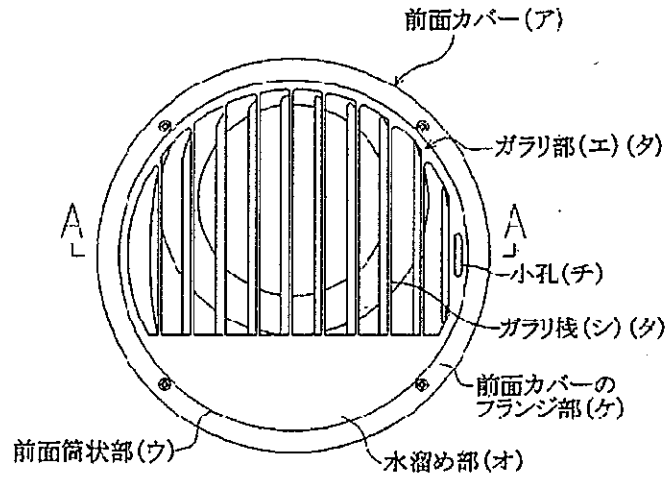
(別紙)

本件意匠Cの説明書

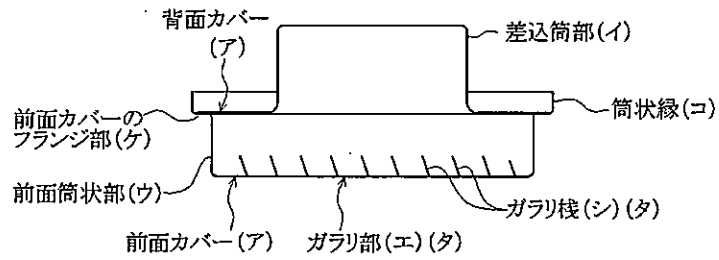
(1) 構成

	構成態様	参照図
基本的構成態様	ア 建物の外壁に沿わせて設置する背面カバーと、背面カバーの前面側を覆う前面カバーとを有する。	正面図, A-A断面図, 背面図, 右側面図, 底面図
	イ 背面カバーは、建物の外壁に開口するダクトに挿入する差込筒部を有する。	A-A断面図, 背面図, 右側面図, 底面図
	ウ 前面カバーは、背面カバーの前方に短く突出する前面筒状部を有する。	正面図, A-A断面図, 右側面図, 底面図
	エ 前面カバーは、前面筒状部の前端面に通気用のガラリ部を有する。	正面図, A-A断面図, 背面図
	オ 前面カバーは、前面筒状部の前端面におけるガラリ部の下側部分を閉塞する略半円板状の水溜め部を有する。	正面図, 右側面図
具体的構成態様	カ 背面カバーは、円板形状である。	背面図
	キ 背面カバーの差込筒部は、背面カバーよりも小径の円筒形状であり、その筒軸は背面カバーの中心に対し上方に偏芯させて形成されている。	正面図, 背面図, 右側面図
	ク 前面カバーの前面筒状部は、円筒形状である。	正面図
	ケ 前面カバーの前面筒状部の後端部には、背面カバーと重ね合わせて接合する外向きのフランジ部を有する。	正面図, A-A断面図, 右側面図, 底面図
	コ 前面カバーのフランジ部の外周縁には、前面筒状部と同心状として後方に短く筒状に突出する筒状縁を有する。	A-A断面図, 右側面図, 底面図
	サ 前面カバーのガラリ部は、前面筒状部の前端面の上から約7/10の高さを占めるように形成されており、ガラリ部の下側には略半円板状の水溜め部が残余の約3/10の高さを占めるように形成されている。	正面図
	シ ガラリ部には、縦方向に伸長し列方向で並列に整列する10本のガラリ棧が形成されている(縦ガラリ)。	正面図
	タ ガラリ部のガラリ棧は、正面視で全てのガラリ棧が右斜め前方吹き出し用として傾斜して形成されている(右吹き出し)。	正面図
	チ ガラリ部の正面視で最も右にあるガラリ棧の右側には、縦に細長い小孔を有する。	正面図

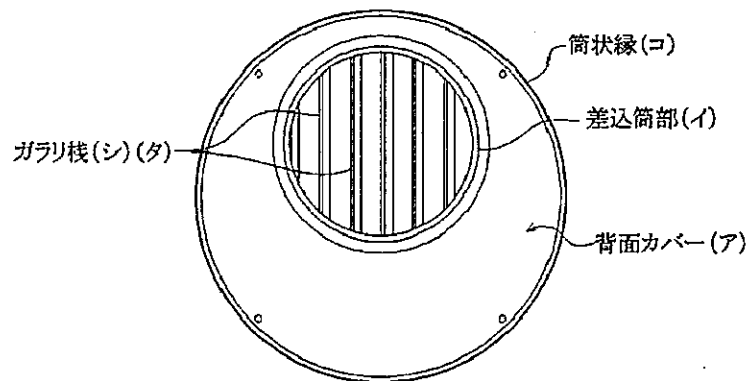
(2) 説明図



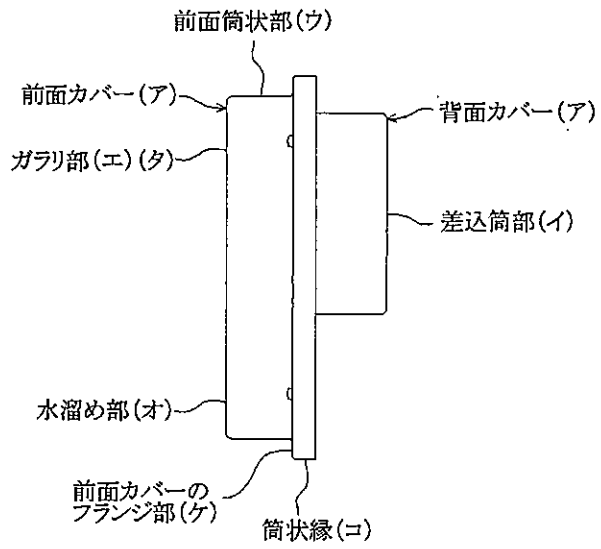
【正面図】



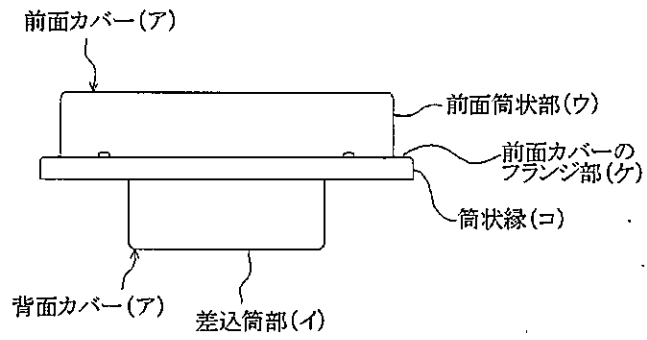
【A-A断面図】



【背面図】



【右側面図】

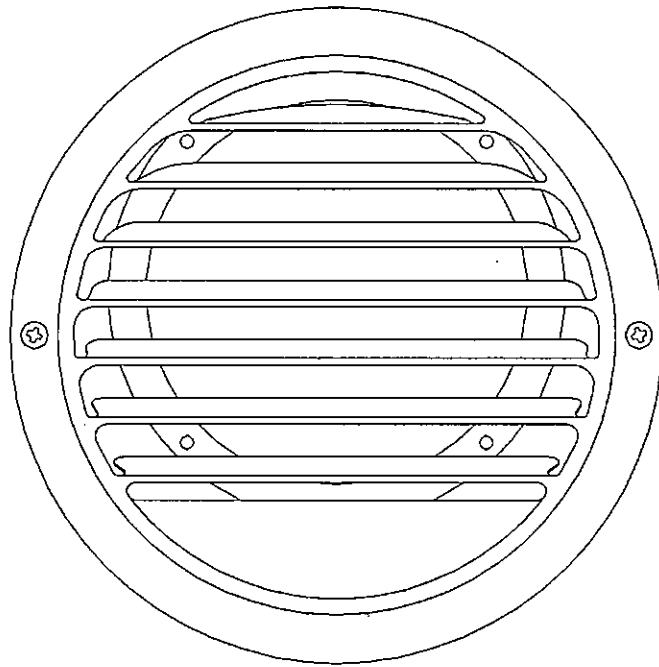


【底面図】

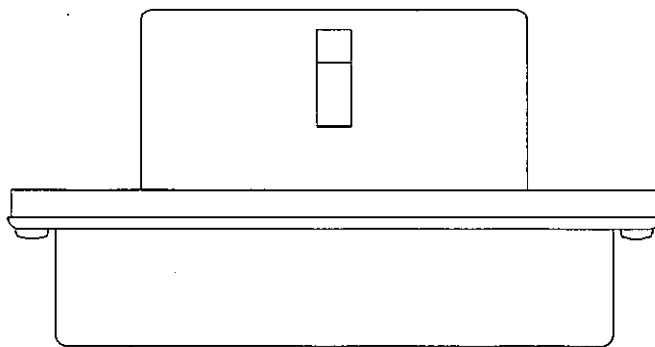
(別紙)

被告意匠目録

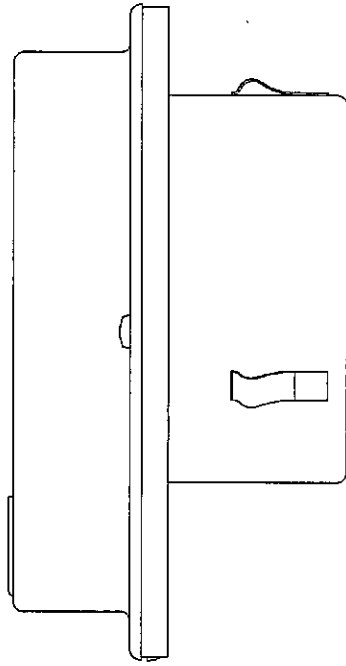
被告製品1及び被告製品2は、正面図、平面図、右側面図、左側面図、背面図、底面図について同一に表れる。左側面図は右側面図と対称であるため省略する。



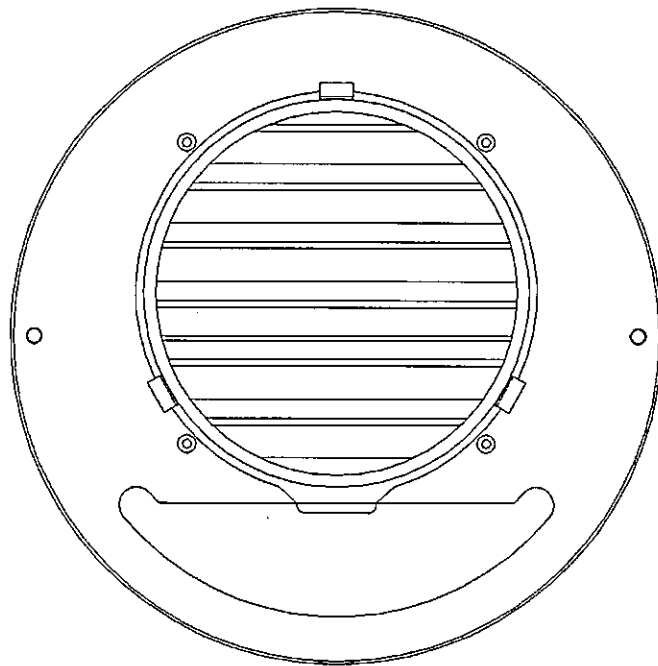
【正面図】



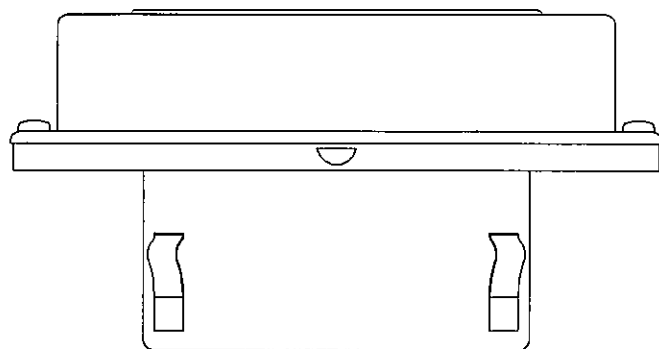
【平面図】



【右側面図】



【背面図】



【底面图】

(別紙)

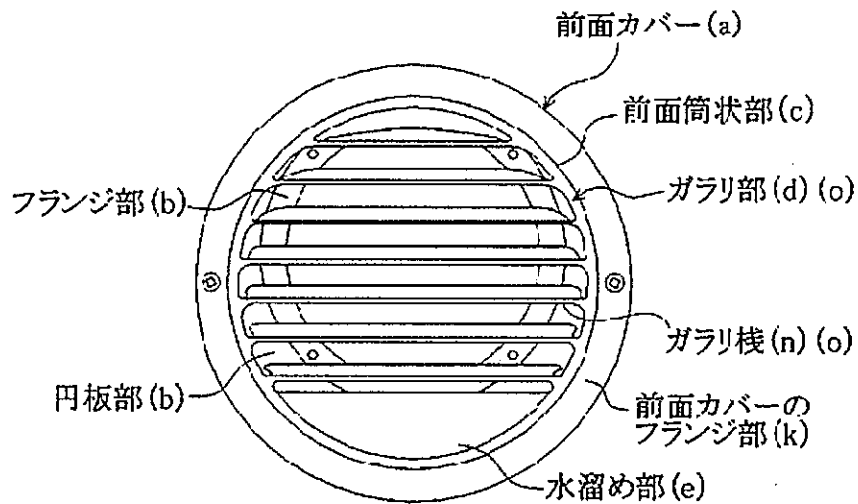
被告意匠の説明書

(1) 構成

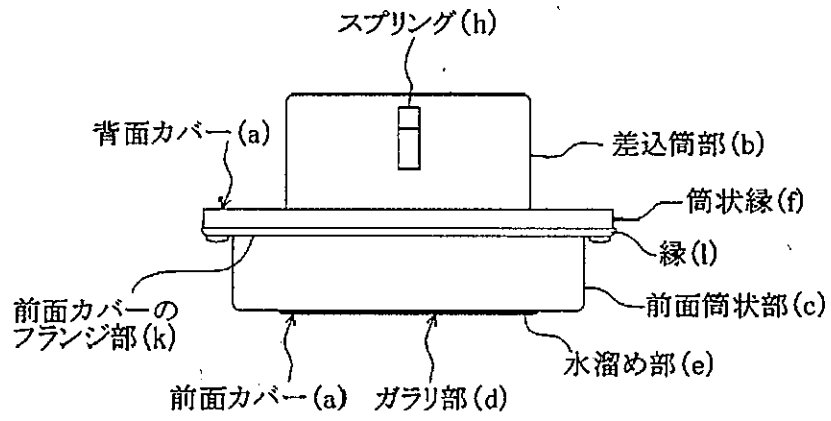
	構成態様	参照図
基本的構成態様	a 建物の外壁に沿わせて設置する背面カバーと、背面カバーの前面側を覆う前面カバーとを有する。	正面図, 背面図, 右側面図, 底面図
	b 背面カバーは、建物の外壁に開口するダクトに挿入する差込筒部と該差込筒部前端に設けられた外向きのフランジ部でリベット止めされた円板部からなる。	背面図, 右側面図, 底面図
	c 前面カバーは、背面カバーの前方に短く突出する前面筒状部を有する。	正面図, 右側面図, 底面図
	d 前面カバーは、前面筒状部の前端面に通気用のガラリ部を有する。	正面図, 背面図
	e 前面カバーは、前面筒状部の前端面におけるガラリ部の下側部分を閉塞する前方にやや突出しているため、正面視において前面筒状部の外形線を示す円の内側に水溜め部の外形線の円弧が現れる「円の下20パーセントの円弧と円弧の両端を結ぶ弦からなる形状」(以下この形状を「弓状」という。)の水溜め部を有する。	正面図
具体的構成態様	f 背面カバーの円板部は差込筒部が貫通する円形の孔を有する円板、及びその外形端には後方に筒状に突出する筒状縁を有しており、該筒状縁の最下端には円板に平行な短い切り込みと該切り込み後方の筒状縁を下方に押し下げてなる切り込み部を有する。	正面図, 平面図, 右側面図, 背面図, 底面図
	g 背面カバーの差込筒部は、背面カバーよりも小径の円筒形状であり、その筒軸は背面カバーの中心に対し上方に偏芯させて形成されている。	正面図, 背面図, 右側面図
	h 差込筒部の外周にはその頂部及び頂部から左右に120度回転した各位置に差込筒部をダクトに保持するスプリングを有する。	平面図, 右側面図, 背面図, 底面図
	i 背面カバーの円板部の差込筒部下側には円板部が均一深さで後方に突出する背面視弓状の突出部を有する。	背面図
	j 前面カバーの前面筒状部は、円筒形状である。	正面図

k	前面カバーの前面筒状部の後端部には、背面カバーと重ね合わせて接合する外向きのフランジ部を有する。	正面図, 平面図, 右側面図, 底面図
l	前面カバーのフランジ部には、前面筒状部と同心状として斜め上後方にごく短く突出する縁を有する。	平面図, 右側面図, 底面図
m	前面カバーのガラリ部は、前面筒状部の前端面上から約8/10の高さを占めるように形成されており、ガラリ部の下側には弓状の水溜め部が残余の約2/10の高さを占めるように形成されている。	正面図
n	ガラリ部には、横方向に伸長し行方向で並列に整列する7本のガラリ棧が形成されている（横ガラリ）。	正面図
o	ガラリ部のガラリ棧は、正面視で全てのガラリ棧が斜め下吹き出し用として傾斜して形成されている（下吹き出し）。	正面図

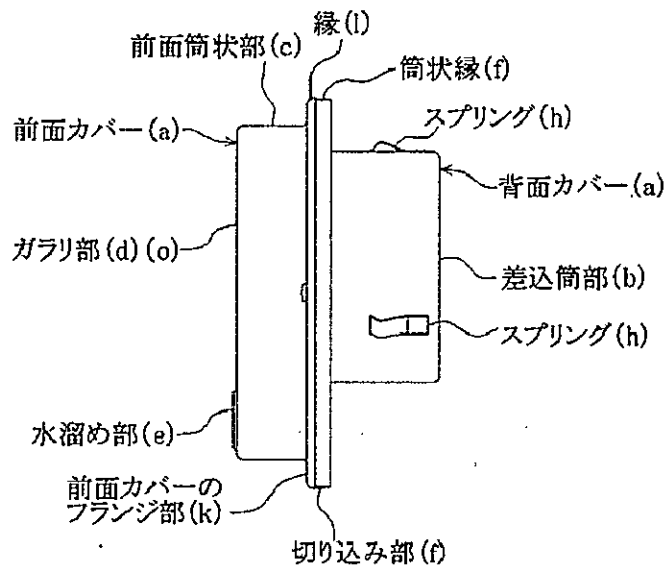
(2) 説明図



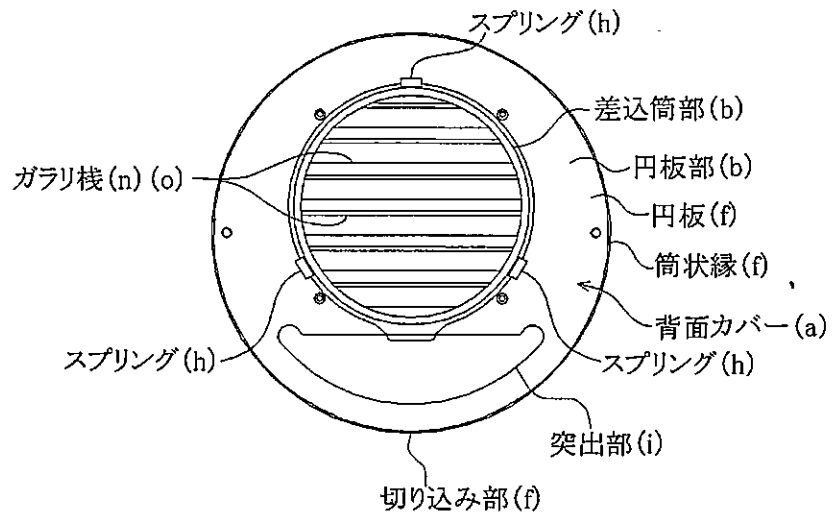
【正面図】



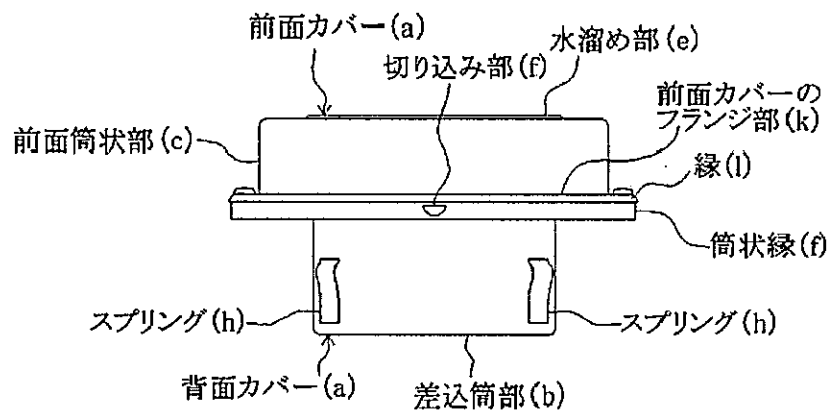
【平面図】



【右側面図】



【背面図】



【底面図】