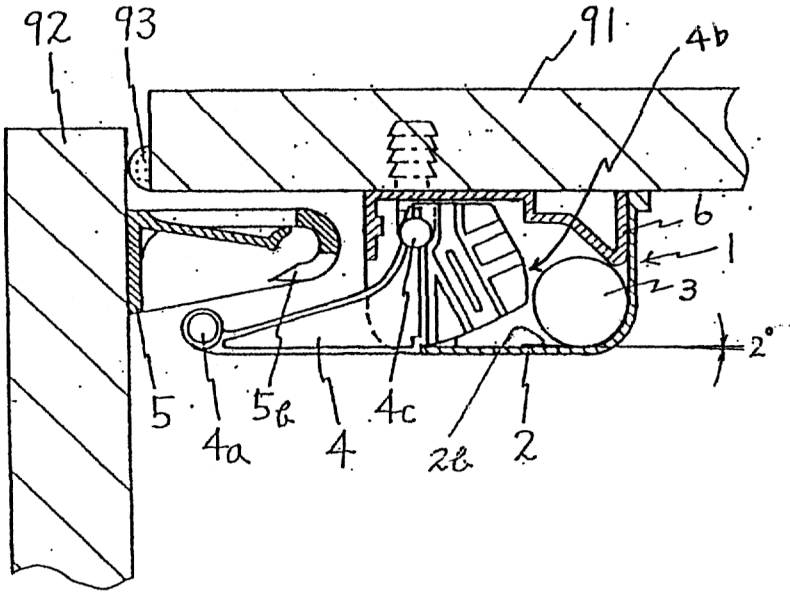
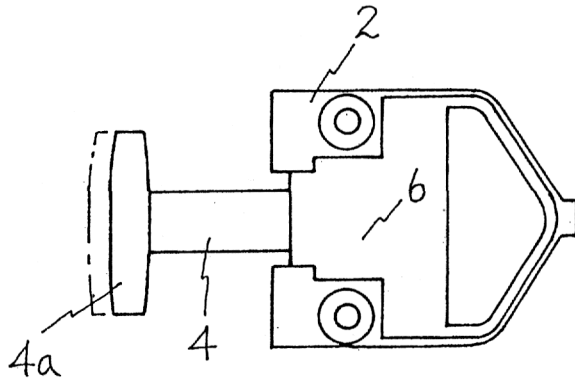


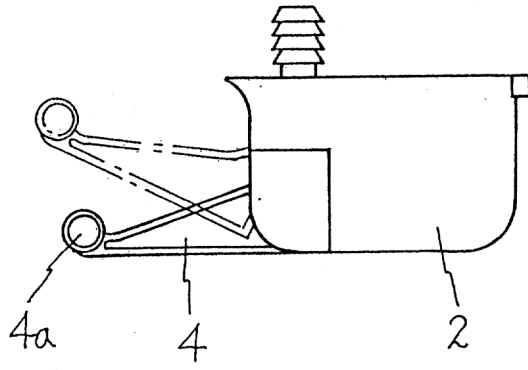
【图 1】



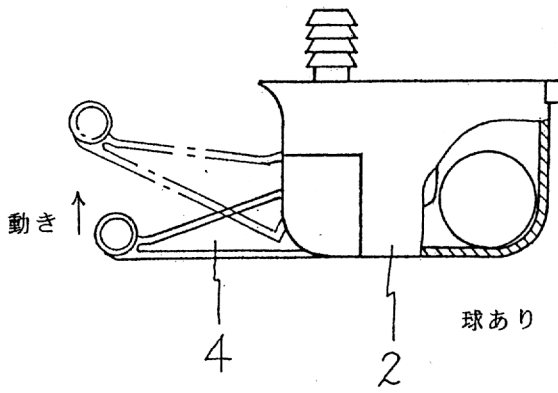
【图 2】



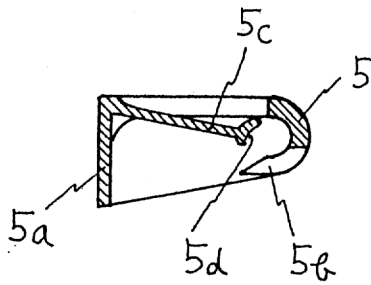
【図 3】



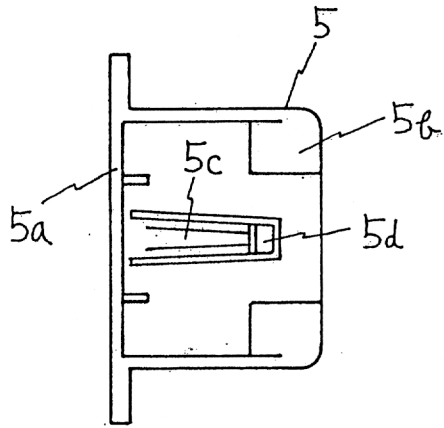
【図 4 b】



【図 5】



【図6】



【図7】

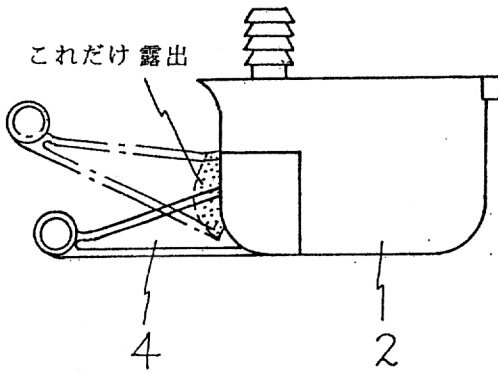


図 8

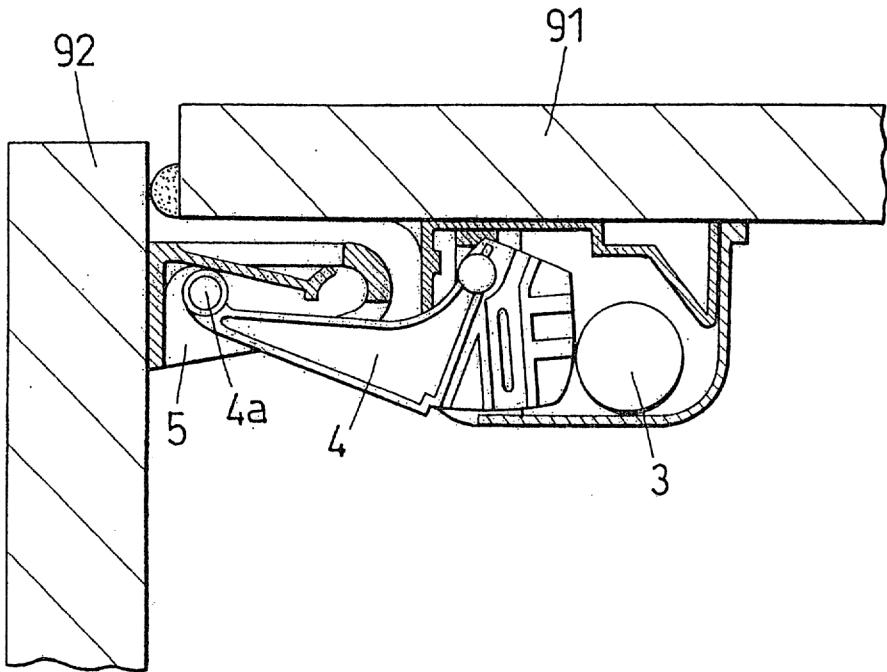
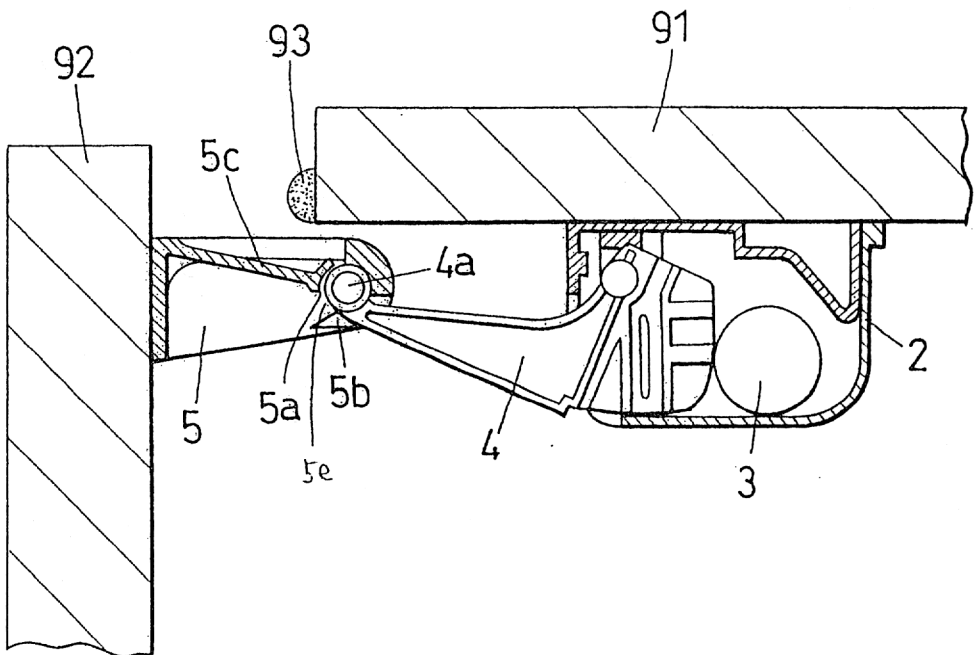
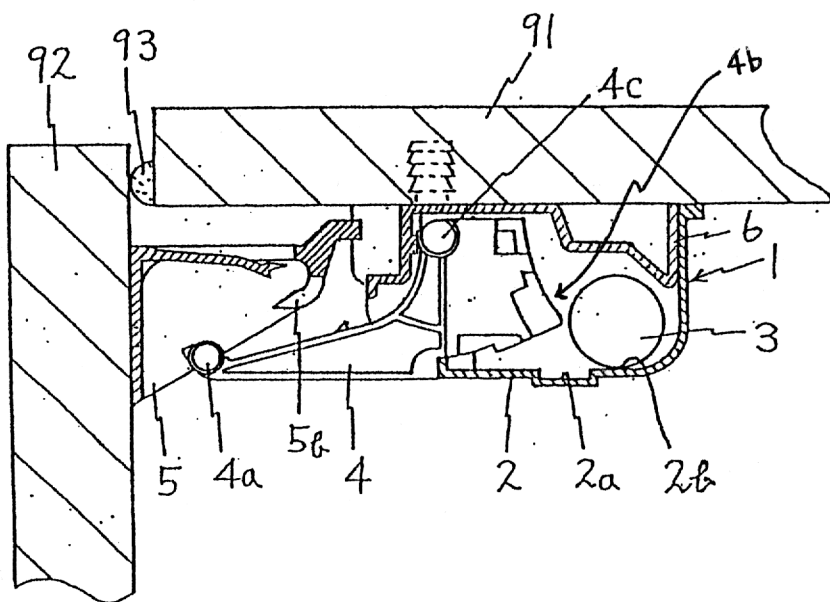


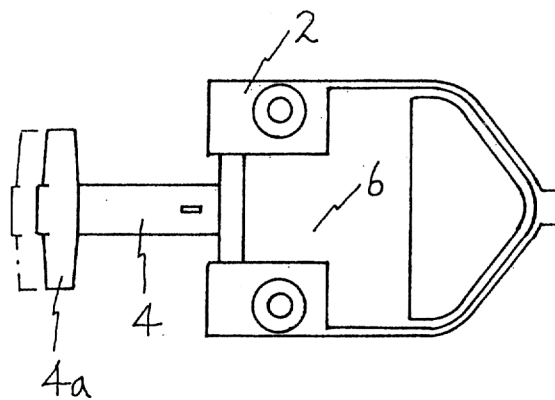
図 9



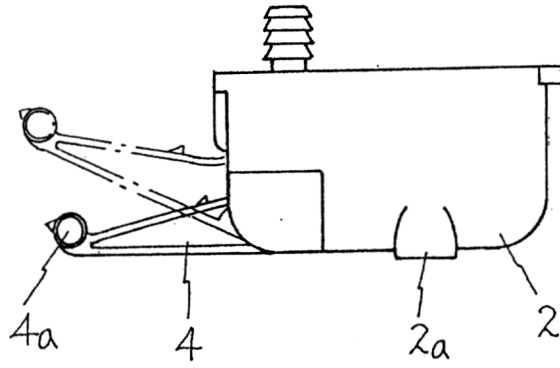
【図1】



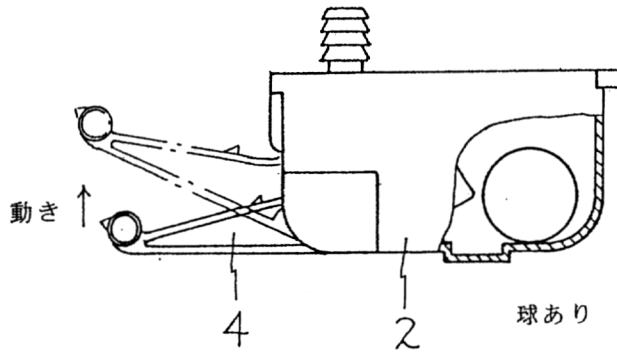
【図2】



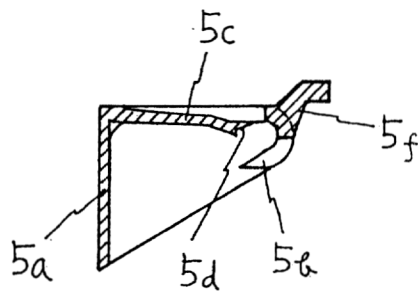
【図 3】



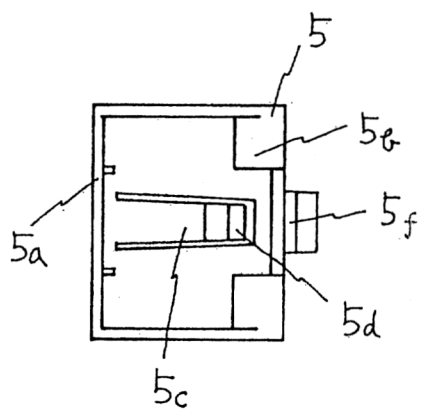
【図 4 b】



【図 5】



【図6】



【図7】

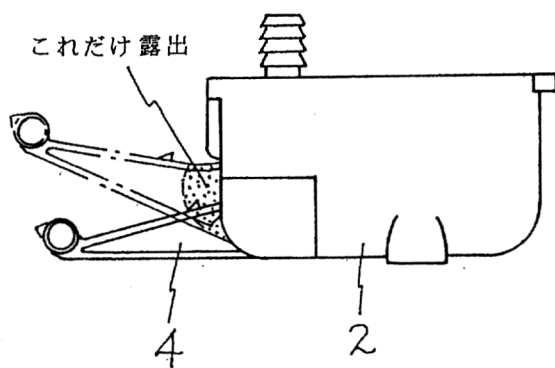


图8

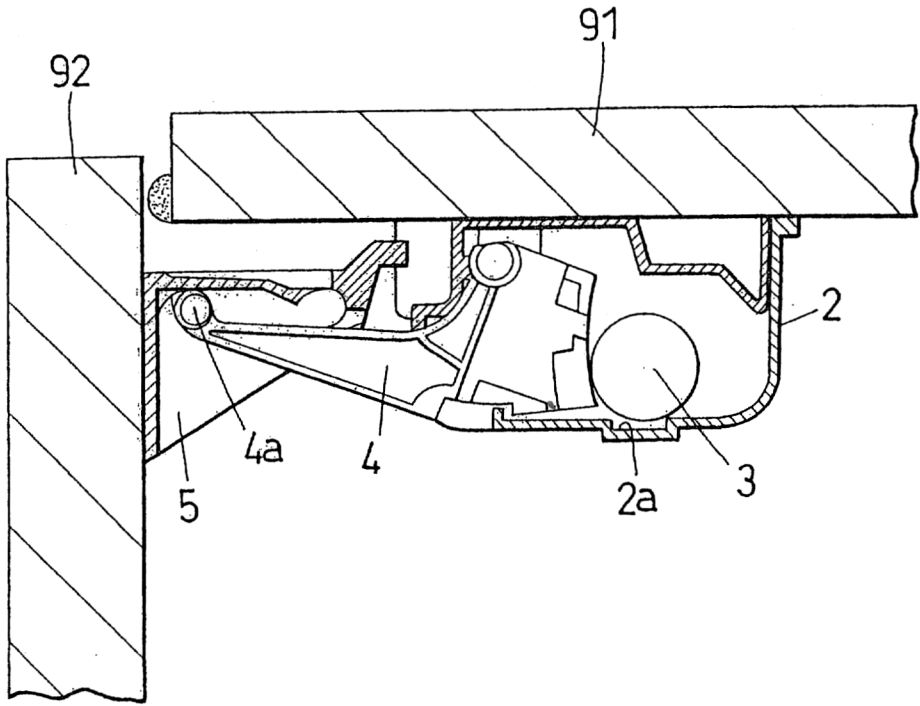


图9

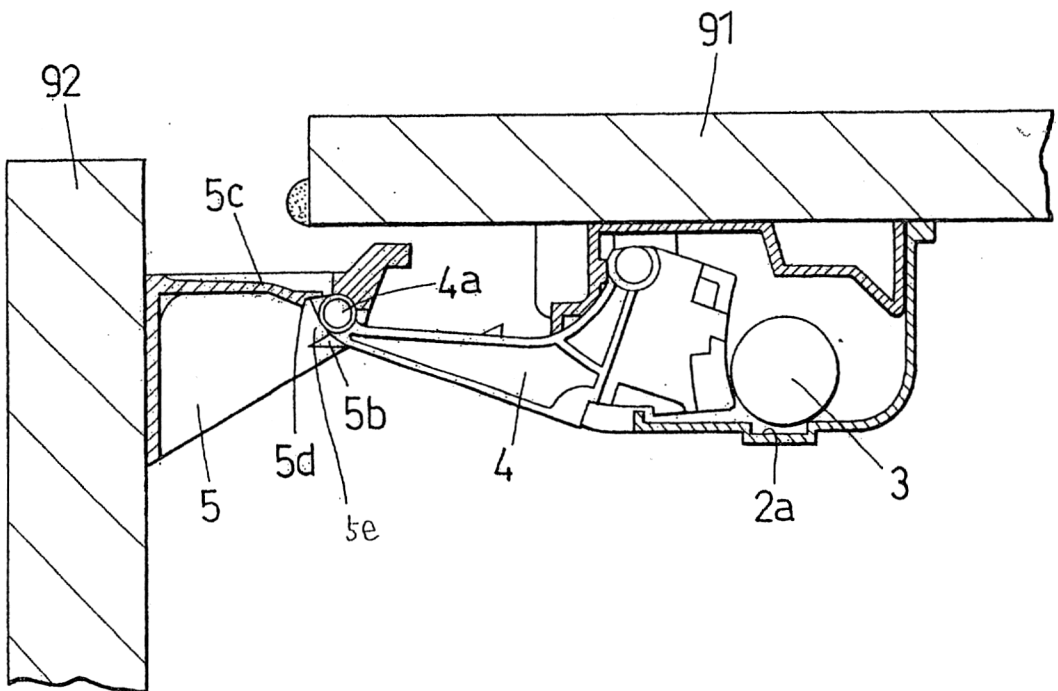




図10

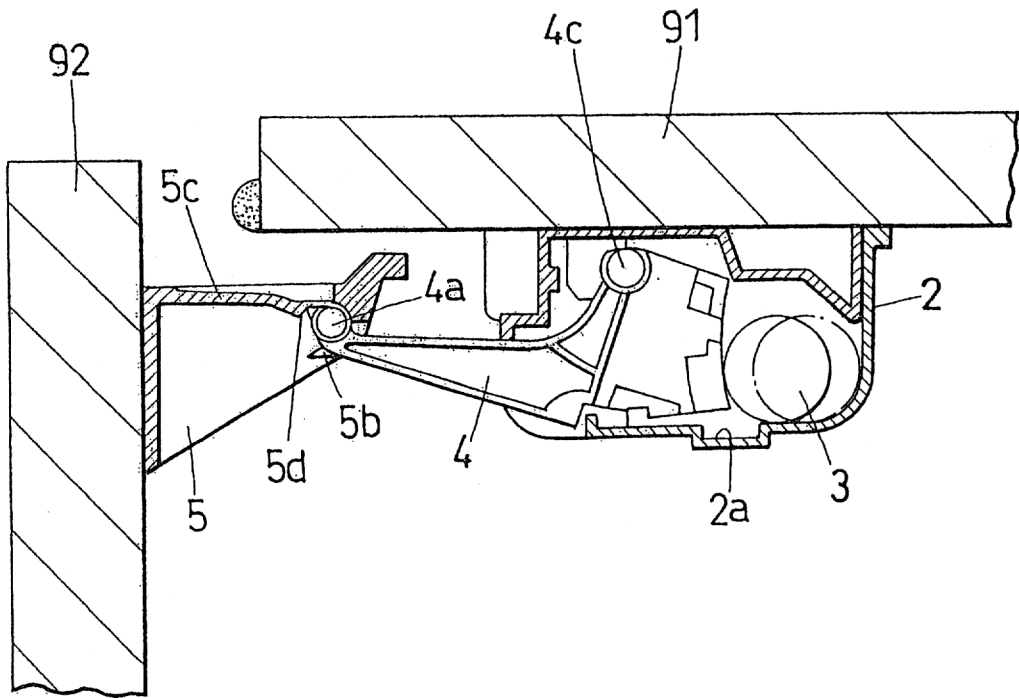
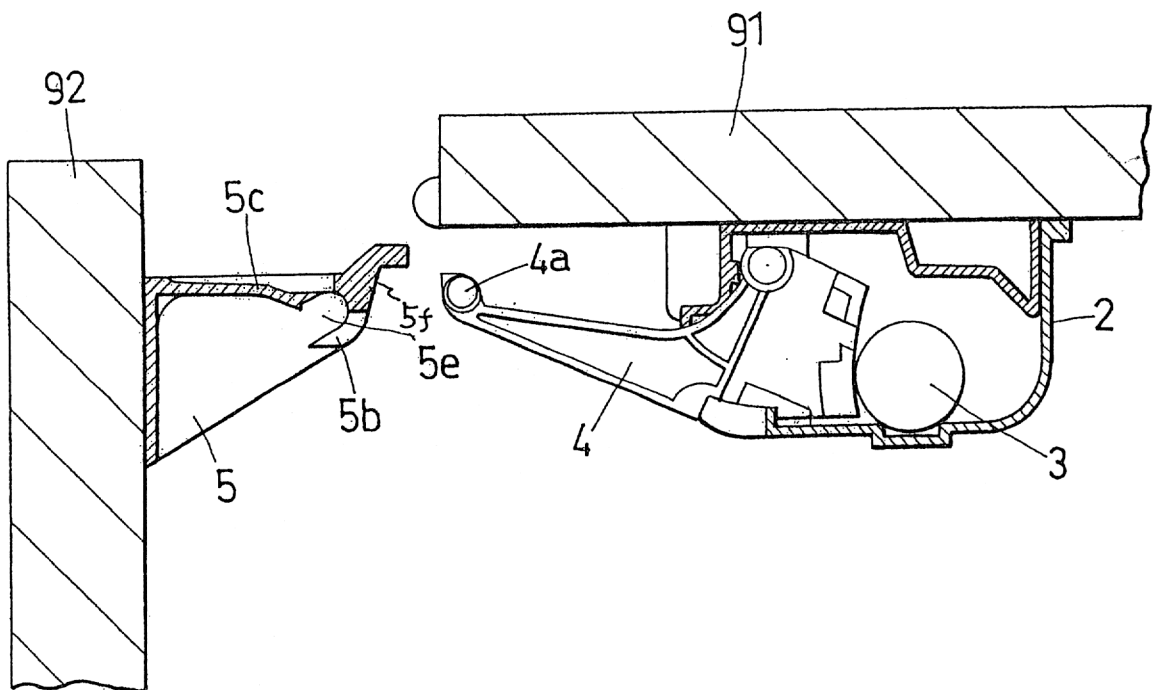
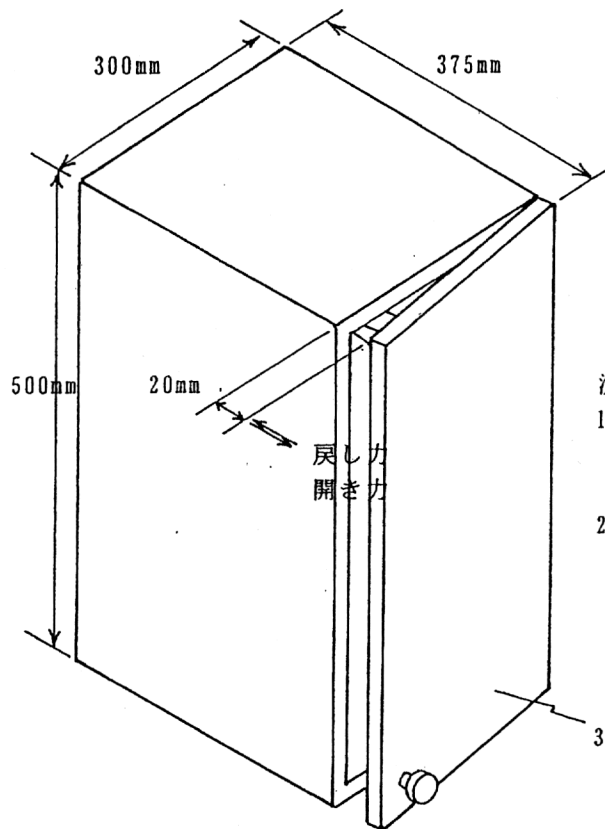


図11



イ号の吊り戸棚の例示

【図 1 0】



測定値

1. 20mm開いて係止させるに必要な力  
: 1.08 Kg

2. 20mm隙間の状態からの押し解除力  
: 4 Kg

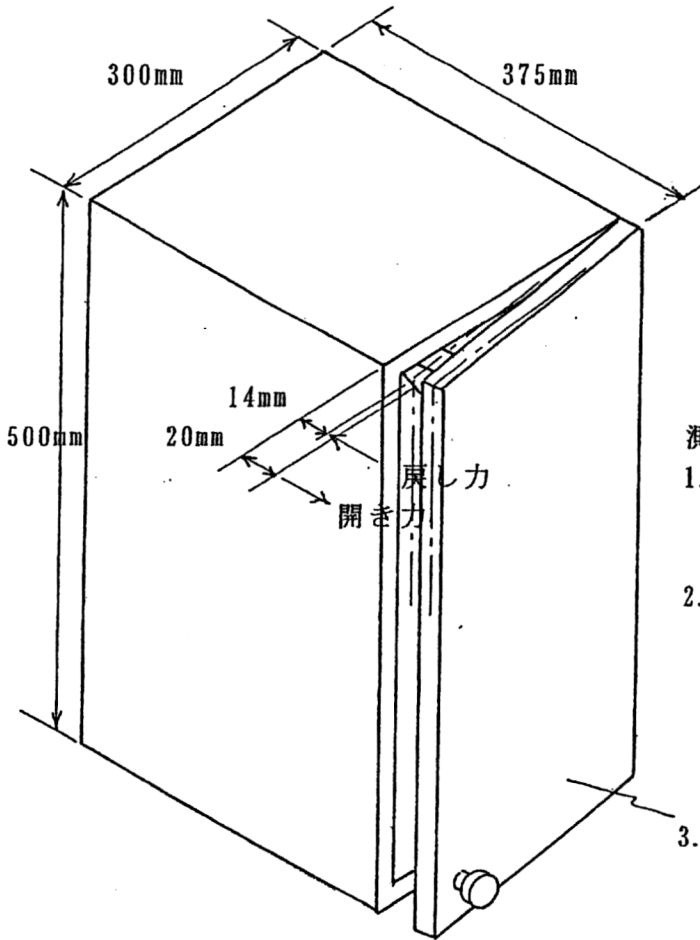
3. 扉重量 : 2 Kg

松下電工株式会社製  
シーメイドウォールユニット  
図示はQGSG030WA5R

開き戸の幅×高さ×板厚	開き戸重量	係止に必要な力	係止に必要な加速度
300mm×500mm×18mm (図示)	2 Kg	1.08 Kg	1 5 0 0 ガル (予想値)
450mm×700mm×18mm	4.2 Kg	0.72 Kg	4 8 0 ガル (予想値)
450mm×700mm×16mm (参考)	3.7 Kg	0.72 Kg	5 5 0 ガル (予想値)

口号の吊り戸棚の例示

【図12】



測定値

1. 20mm開いて係止させるに必要な力  
: 1 Kg

2. 14mm隙間の状態からの押し解除力  
: 3 Kg

3. 扉重量 : 2 Kg

松下電工株式会社製  
シーメイドウォールユニット  
図示はQGSG030WA5R  
ロック状態での前後動余地6mmあり

開き戸の幅×高さ×板厚	開き戸重量	係止に必要な力	係止に必要な加速度
300mm×500mm×18mm (図示)	2 Kg	1 Kg	1400ガル (測定値)
450mm×700mm×18mm	4.2 Kg	0.67 Kg	450ガル (予想値)
450mm×700mm×16mm (参考)	3.7 Kg	0.67 Kg	510ガル (予想値)