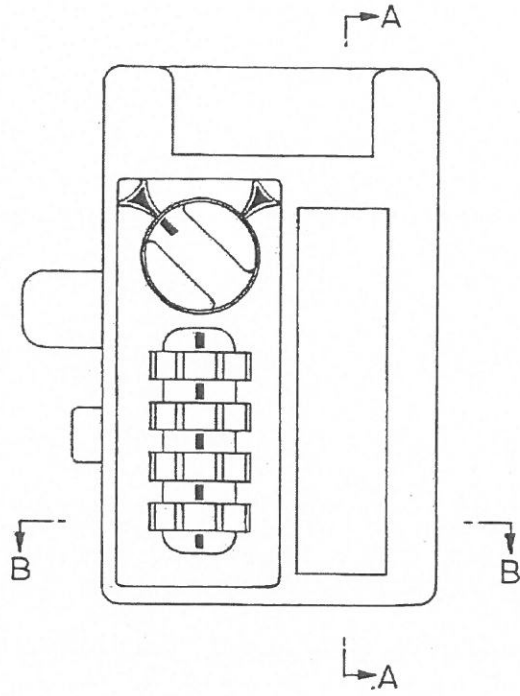
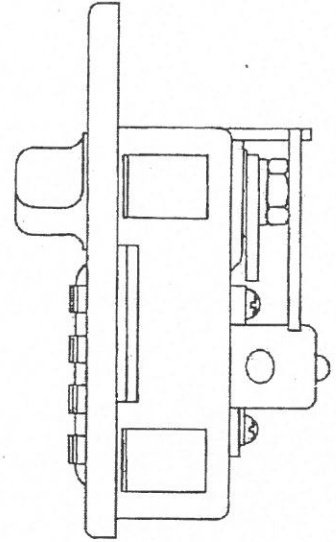


意匠図面

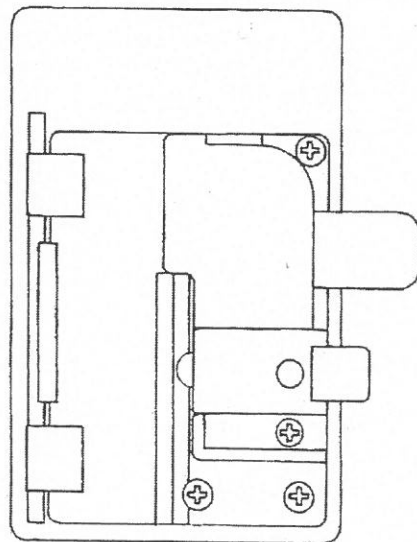
正面図



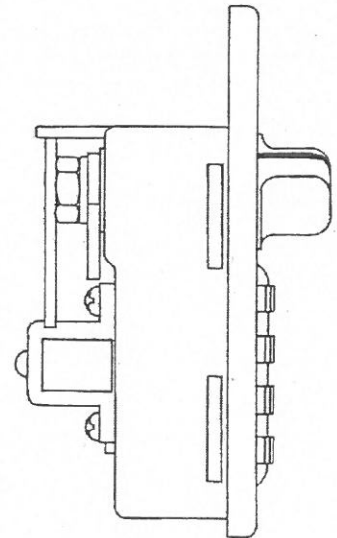
右側面図



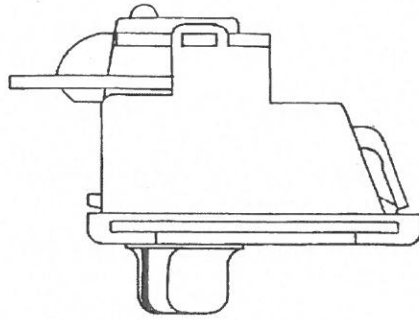
背面図



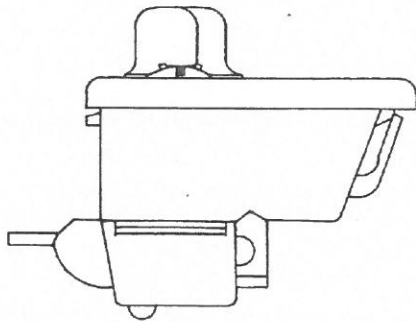
左側面図



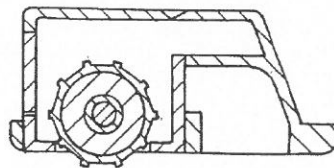
平面図



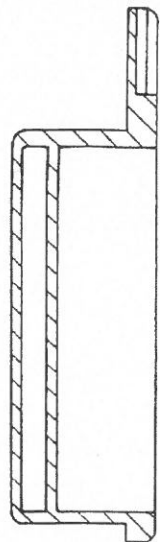
底面図



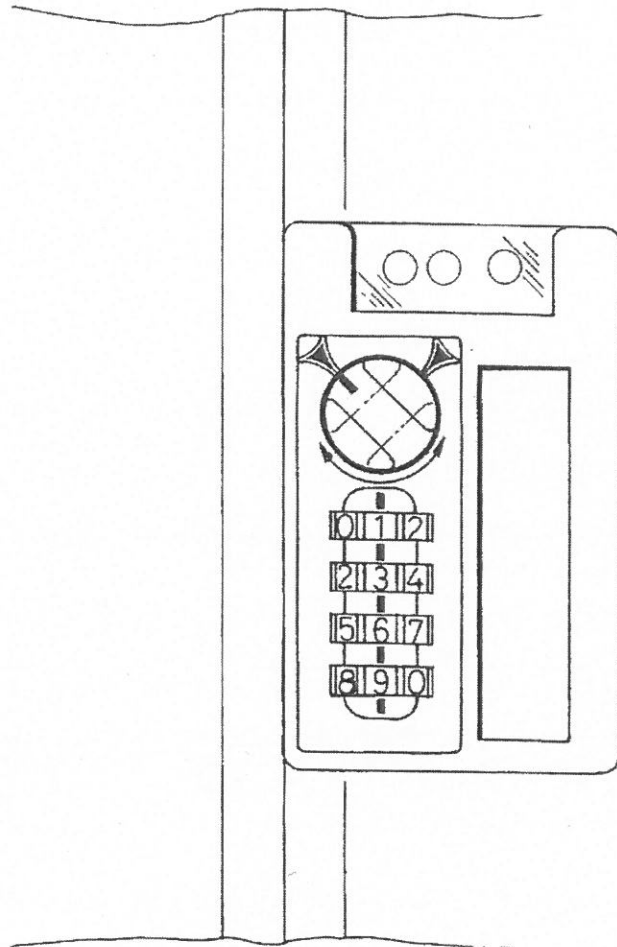
内部構造の一部を省略した
B-B線断面図



内部構造の一部を省略した
A-A線断面図

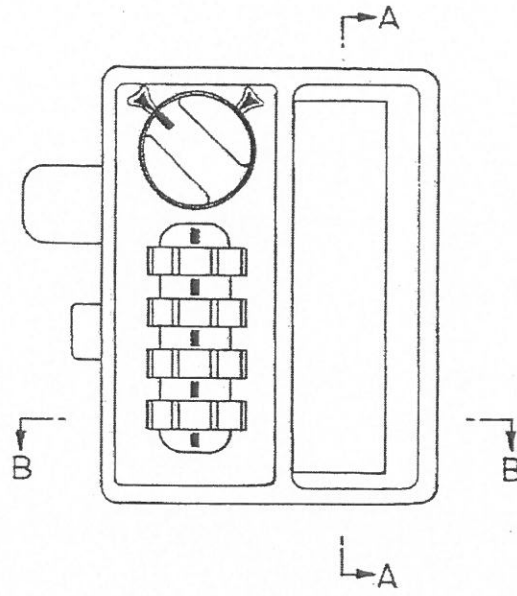


使用状态参考图

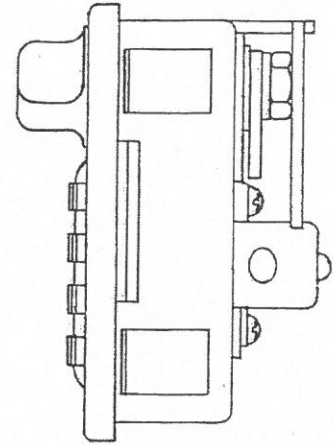


類似意匠図面

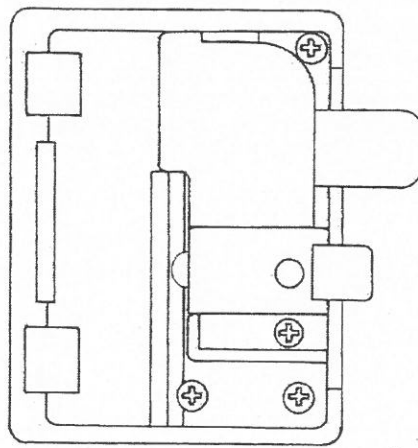
正面図



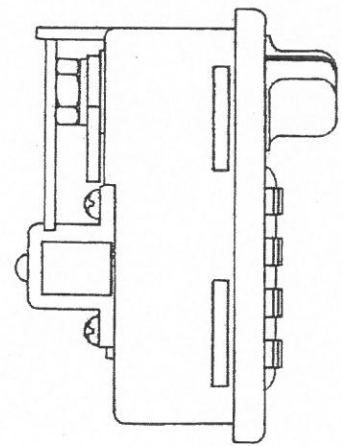
右側面図



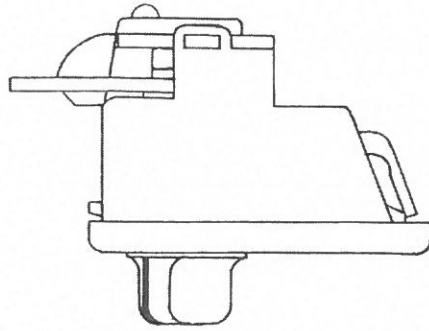
背面図



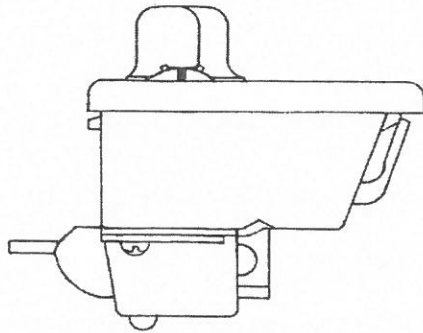
左側面図



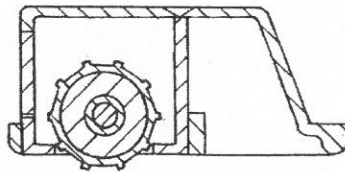
平面図



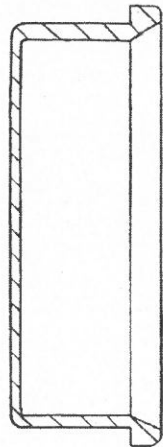
底面図



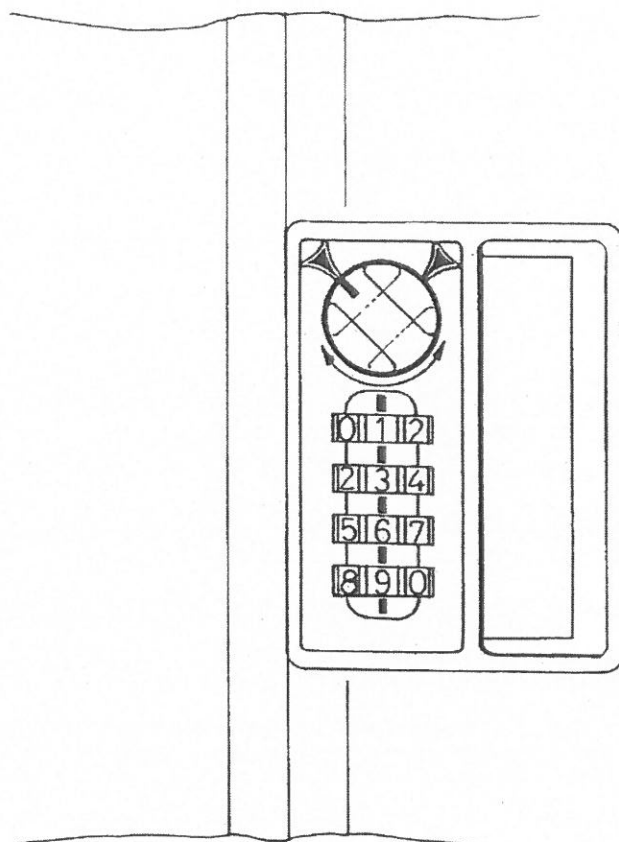
内部構造の一部を省略した
B-B線断面図



内部構造の一部を省略した
A-A線断面図



使用狀態參考圖



被告製品目録

- 1 概要 「Myプラロッカー」の商品名で販売されているセキュリティBOX
及びパーソナルロッカーに組み込まれたダイヤル錠付き把手
- 2 構成 以下の別紙図6部(写真6葉)のとおり

【図1】 正面図

【図2】 背面図

【図3】 右側面図

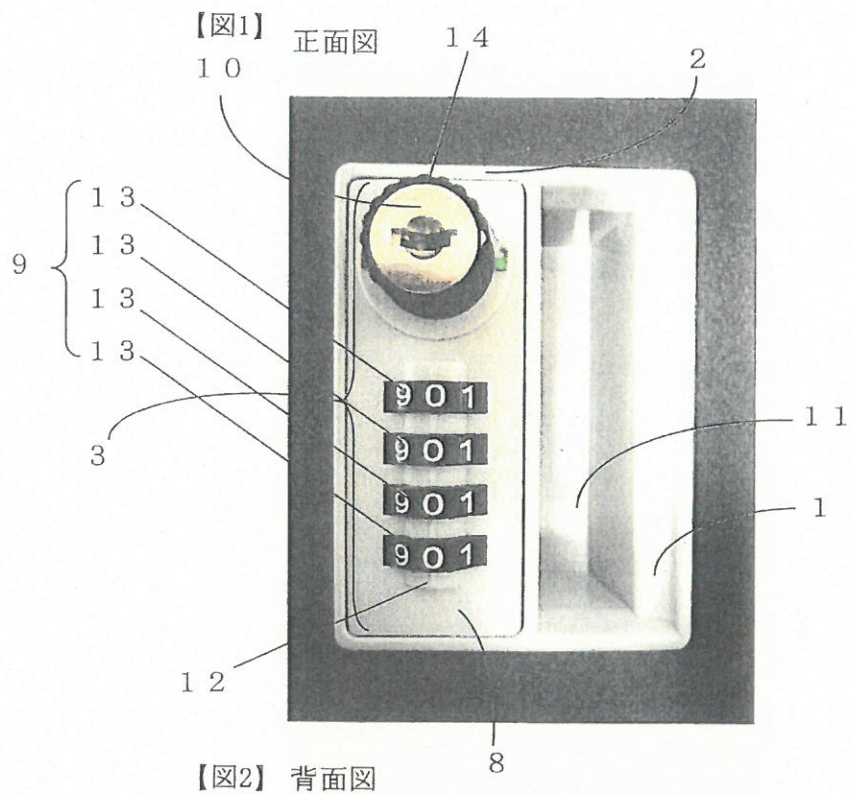
【図4】 左側面図

【図5】 平面図

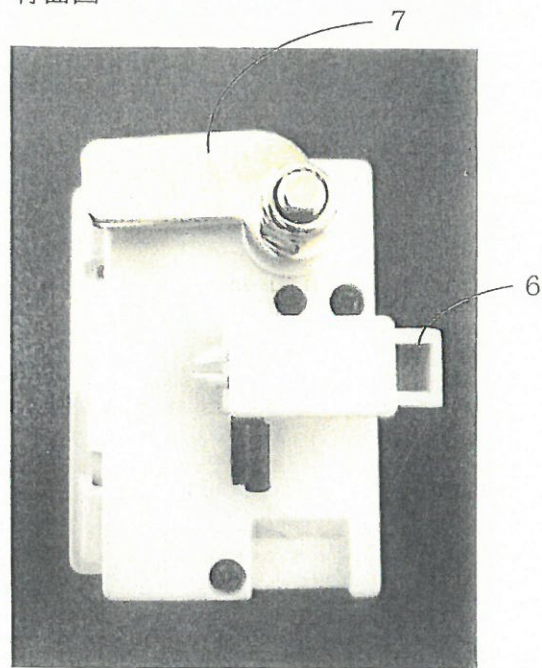
【図6】 底面図

【符号の説明】

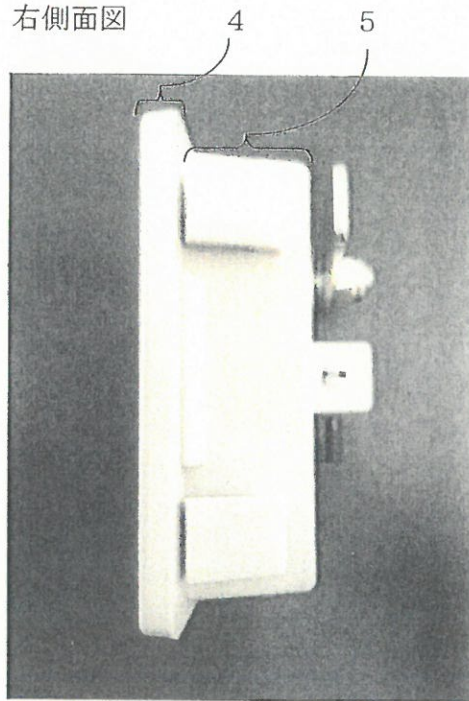
- | | | | |
|-----------|--------|----------|----------|
| 1 手がかり部 | 2 筐体 | 3 ダイヤル錠 | 4 前面部 |
| 5 本体部 | 6 ラッチ | 7 デットボルト | 8 前面プレート |
| 9 ダイヤル操作部 | 10 つまみ | 11 開口部分 | 12 突部 |
| 13 ダイヤル | 14 操作部 | | |



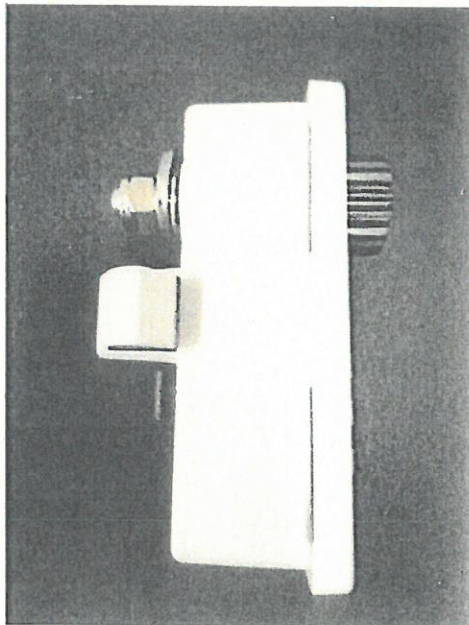
【図2】 背面図



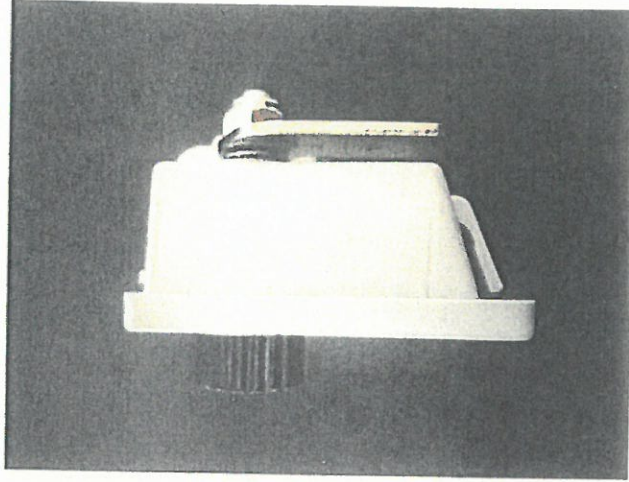
【図3】 右側面図



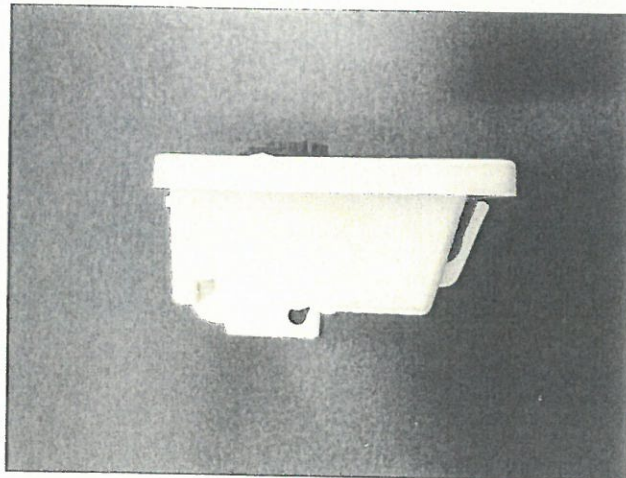
【図4】 左側面図



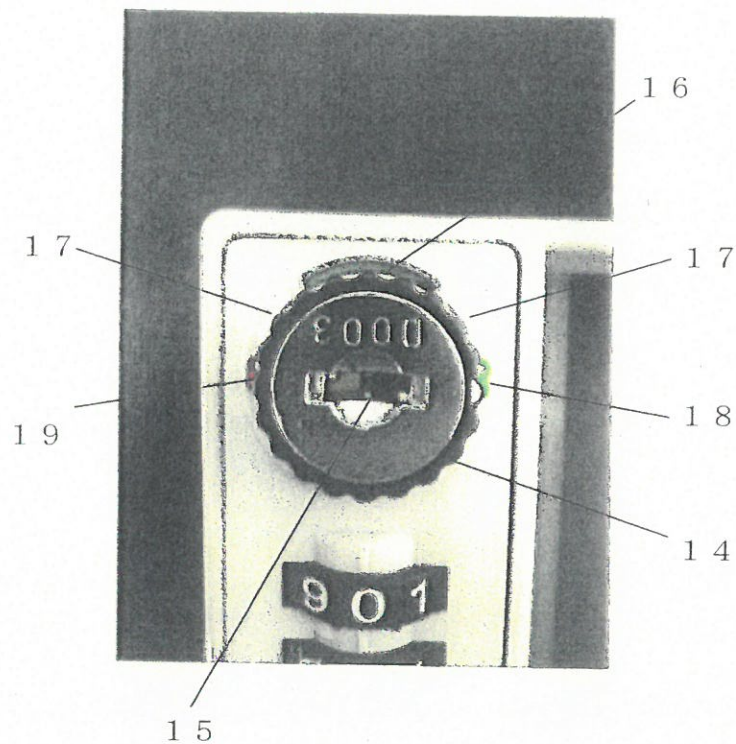
【图5】 平面图



【图6】 底面图



つまみ及び周辺部分の拡大図



符号の説明

- | | | | | | | | |
|----|---------|----|-----------|----|-----------|----|--------|
| 1 | 手がかり部 | 2 | 筐体 | 3 | ダイヤル錠 | 4 | 前面部 |
| 5 | 本体部 | 6 | ラッチ | 7 | デットボルト | 8 | 前面プレート |
| 9 | ダイヤル操作部 | 10 | つまみ | 11 | 開口部分 | 12 | 突部 |
| 13 | ダイヤル | 14 | 操作部 | 15 | 鍵穴 | 16 | 切り欠き部 |
| 17 | 矢印 | 18 | 開放された錠前の印 | 19 | 閉鎖された錠前の印 | | |