

(別紙)

物件目録 1

1. 名称

「イディアルリフティング」

2. 構成および機能

別紙第1図～第2図の構造を有し、下記①～⑦の構成および機能を有する胃壁固定具。

- ① 縫合糸把持用穿刺針部と、縫合糸挿入用穿刺針部から構成される医療機器である。
- ② 縫合糸把持用穿刺針部は、縫合糸把持用穿刺針、スライダー、ホワイトウイング、体表ガイドおよびスタイレットから構成されている。縫合糸把持用穿刺針は、ステンレス鋼製の中空の穿刺針（ホワイト針）であり、その上端部には四角形の太いつまみ部（ハブ）が設けられている。スライダーは棒状に形状され、そのスライダーに摺動可能に取り付けられた板状部材（ホワイトウイング）を有し、このホワイトウイングを貫通する形でハブが固定されている。スライダーの先端には、板状の、底面が平らで略小判形状に形成されている体表ガイドが固定され、ホワイト針の先端側がこの体表ガイドを摺動可能に貫通するように設けられている。体表ガイドは、縫合糸挿入用穿刺針部のイエロー針の先端を貫通させるイエロー針挿入口を備えている。
- ③ ホワイト針の中空部分には、スタイレットが回転および摺動可能に收容されている。スタイレットは、先端側の糸状のステンレス鋼製の環状部材（スネア）、ステンレス鋼製の線および上端部のハブの上端に取り外し可能なグリップ部（ホワイトグリップ）から構成されている。ホワイトグリップの頭頂部には、環状部材の存在する方向を示す矢印が設けられている。ホワイトグリップをハブに取り付けると、ホワイト針の先端から環状部材が突出するように形成されている。また、ホワイトグリップをハブから取り外し上方に引き上げると、スタイレット先端の環状部材はホワイト針の内空部分に収納されるように構成されている。

- ④ 縫合糸挿入用穿刺針部は、縫合糸挿入用穿刺針、ブルーウイングおよび内針とから構成されている。縫合糸挿入用穿刺針は、ステンレス鋼製の中空の穿刺針（イエロー針）であり、その上端部には四角形の大きいつまみ部（ハブ）が設けられ、このハブには板状部材（ブルーウイング）が設けられている。イエロー針の中空部には、その中空部に対して摺動可能な内針が収納されている。内針の上端部には、ハブの上端部に対して着脱可能なグリップ部（イエローグリップ）が取り付けられている。イエローグリップの頭頂部には、ハブの一つの側面に設けられた溝とイエローグリップの一つの側面に設けられた突起を嵌合させたとき、刃先の開口面を示す矢印が設けられている。
- ⑤ イエロー針挿入口にイエロー針を貫通させて、ブルーウイングをホワイトウイングに載置してスライダ側側にスライドさせて押圧することによって、ホワイトウイングとブルーウイングは係止して一体化する一体化機構がホワイトウイングとブルーウイングに備えられている。
- ⑥ スライダの上端側には凹みが設けられており、体表ガイドを針先まで移動させると、ホワイト針のホワイトウイングがスライダの凹みに嵌合し、ホワイトウイングとブルーウイングを一体化したときは、ホワイト針及びイエロー針の針先が体表ガイドの筒状の針先収納部の中に収まる。
- ⑦ ホワイト針とイエロー針は、いずれもヒューバータイプであり、以下の寸法を有する。

(1) 針の長さ

(1.1) ホワイト針の基端部から先端まで：88.4mm

(1.2) イエロー針の基端部から先端まで：84.4mm

(2) 一体化機構に係止した状態での、ホワイト針とイエロー針間の基端部間距離及び先端部間距離（単位 mm）

	体表ガイド位置（イエロー針先端からの距離）			
	3	15	50	76
先端部間距離	14.9	15.7	17.9	22.9
基端部間距離	13.1	13.4	13.5	14.4

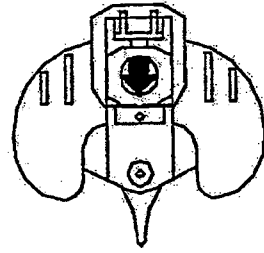
### 3. 図面の説明

第1図は、縫合糸把持用穿刺針部の正面図、側面図、上面図、下面図である。

第2図は、縫合糸挿入用穿刺針部の正面図、側面図、上面図、下面図である。

第1図 縫合系把持用穿刺針  
(ヒューバータイプ)

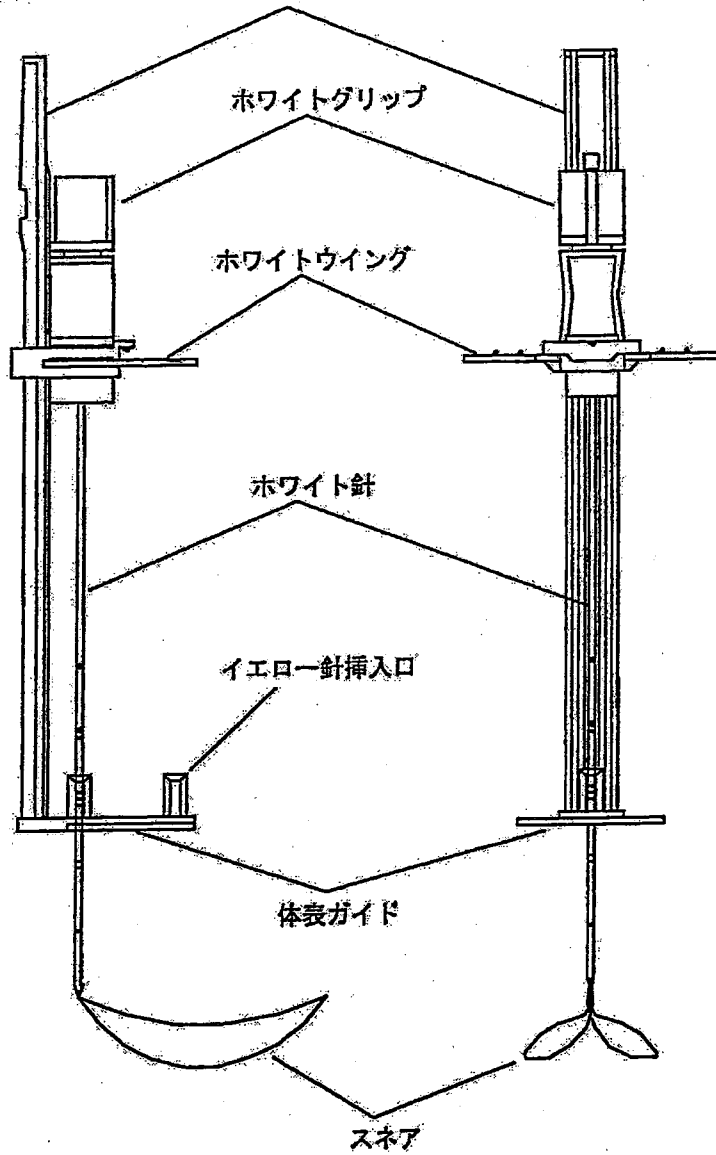
上面図



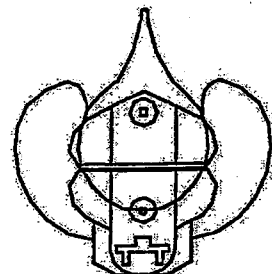
側面図

スライダー

正面図

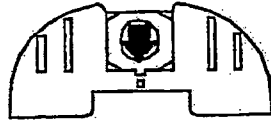


下面図



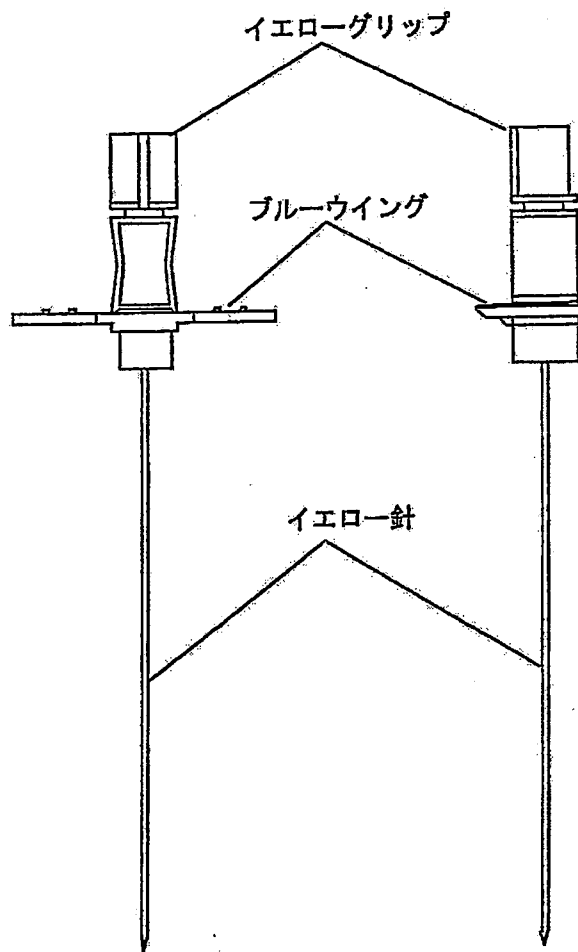
# 第2図 縫合糸挿入用穿刺針 (ヒューバータイプ)

上面図

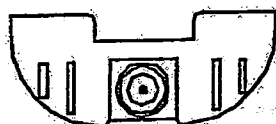


正面図

側面図



下面図



(別紙)

## 物件目録 2

### 1. 名称

「イディアルリフティング」

### 2. 構成および機能

別紙第1図～第2図の構造を有し、下記①～⑦の構成および機能を有する胃壁固定具。

- ① 縫合糸把持用穿刺針部と、縫合糸挿入用穿刺針部から構成される医療機器である。
- ② 縫合糸把持用穿刺針部は、縫合糸把持用穿刺針、スライダ、ホワイトウイング、体表ガイドおよびスタイレットから構成されている。縫合糸把持用穿刺針は、ステンレス鋼製の中空の穿刺針（ホワイト針）であり、その上端部には四角形の太いつまみ部（ハブ）が設けられている。スライダは棒状に形状され、そのスライダに摺動可能に取り付けられた板状部材（ホワイトウイング）を有し、このホワイトウイングを貫通する形でハブが固定されている。スライダの先端には、板状の、底面が平らで略小判形状に形成されている体表ガイドが固定され、ホワイト針の先端側がこの体表ガイドを摺動可能に貫通するように設けられている。体表ガイドは、縫合糸挿入用穿刺針部のイエロー針の先端を貫通させるイエロー針挿入口を備えている。
- ③ ホワイト針の中空部分には、スタイレットが回転および摺動可能に收容されている。スタイレットは、先端側の糸状のステンレス鋼製の環状部材（スネア）、ステンレス鋼製の線および上端部のハブの上端に取り外し可能なグリップ部（ホワイトグリップ）から構成されている。ホワイトグリップの頭頂部には、環状部材の存在する方向を示す矢印が設けられている。ホワイトグリップをハブに取り付けると、ホワイト針の先端から環状部材が突出するように形成されている。また、ホワイトグリップをハブから取り外し上方に引き上げると、スタイレット先端の環状部材はホワイト針の内空部分に収納されるように構成されている。

- ④ 縫合糸挿入用穿刺針部は、縫合糸挿入用穿刺針、ブルーウイングおよび内針とから構成されている。縫合糸挿入用穿刺針は、ステンレス鋼製の中空の穿刺針（イエロー針）であり、その上端部には四角形の大きいつまみ部（ハブ）が設けられ、このハブには板状部材（ブルーウイング）が設けられている。イエロー針の中空部には、その中空部に対して摺動可能な内針が収納されている。内針の上端部には、ハブの上端部に対して着脱可能なグリップ部（イエローグリップ）が取り付けられている。イエローグリップの頭頂部には、ハブの一つの側面に設けられた溝とイエローグリップの一つの側面に設けられた突起を嵌合させたとき、刃先の開口面を示す矢印が設けられている。
- ⑤ イエロー針挿入口にイエロー針を貫通させて、ブルーウイングをホワイトウイングに載置してスライダ側面にスライドさせて押圧することによって、ホワイトウイングとブルーウイングは係止して一体化する一体化機構がホワイトウイングとブルーウイングに備えられている。
- ⑥ スライダの上端側には凹みが設けられており、体表ガイドを針先まで移動させると、ホワイト針のホワイトウイングがスライダの凹みに嵌合し、ホワイトウイングとブルーウイングを一体化したときは、ホワイト針及びイエロー針の針先が体表ガイドの筒状の針先収納部の中に収まる。
- ⑦ ホワイト針とイエロー針は、いずれもストレートタイプであり、以下の寸法を有する。

(1) 針の長さ

(1.1) ホワイト針の基端部から先端まで：88.4mm

(1.2) イエロー針の基端部から先端まで：88.3mm

(2) 一体化機構に係止した状態での、ホワイト針とイエロー針間の基端部間距離及び先端部間距離（単位 mm）

	体表ガイド位置（イエロー針先端からの距離）			
	7	15	50	80
先端部間距離	15.0	15.4	17.6	23.4
基端部間距離	13.1	13.3	13.4	14.3

### 3. 図面の説明

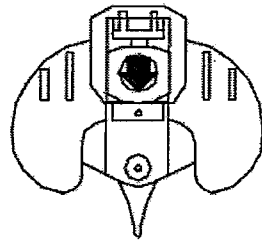
第1図は、縫合糸把持用穿刺針部の正面図、側面図、上面図、下面図である。

第2図は、縫合糸挿入用穿刺針部の正面図、側面図、上面図、下面図である。



第1図 縫合糸把持用穿刺針  
(ストレートタイプ)

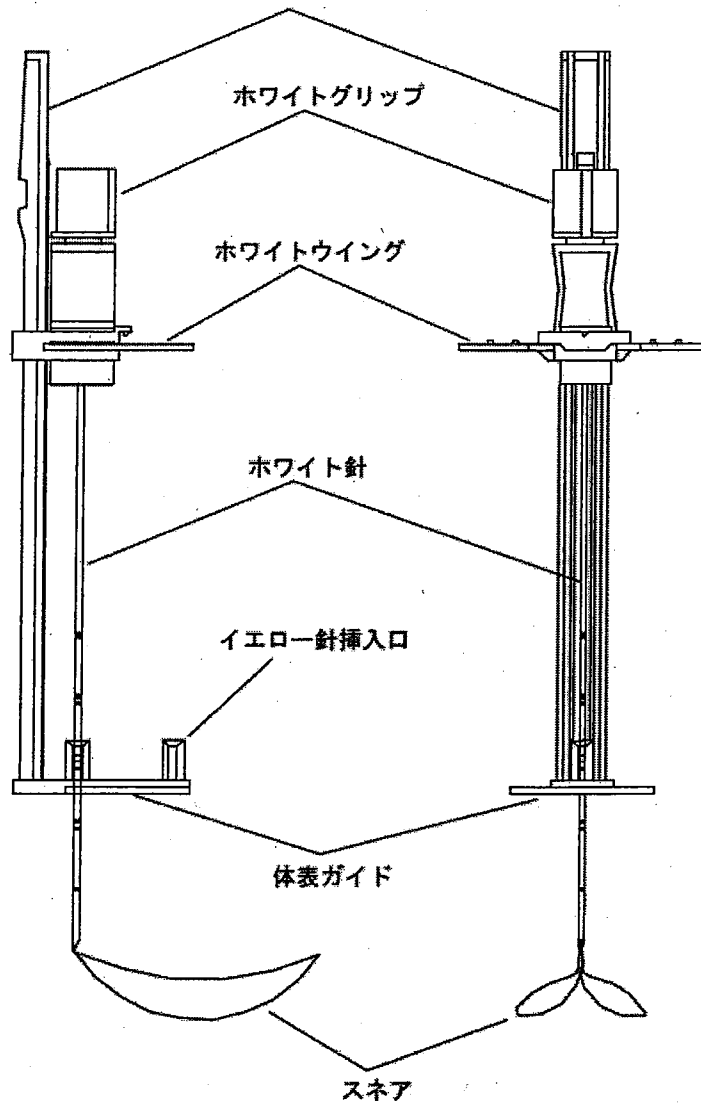
上面図



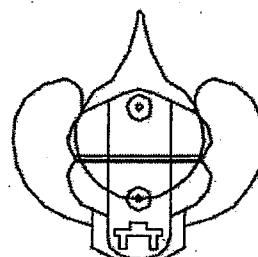
側面図

スライダー

正面図

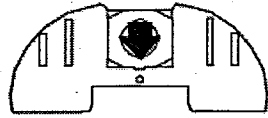


下面図



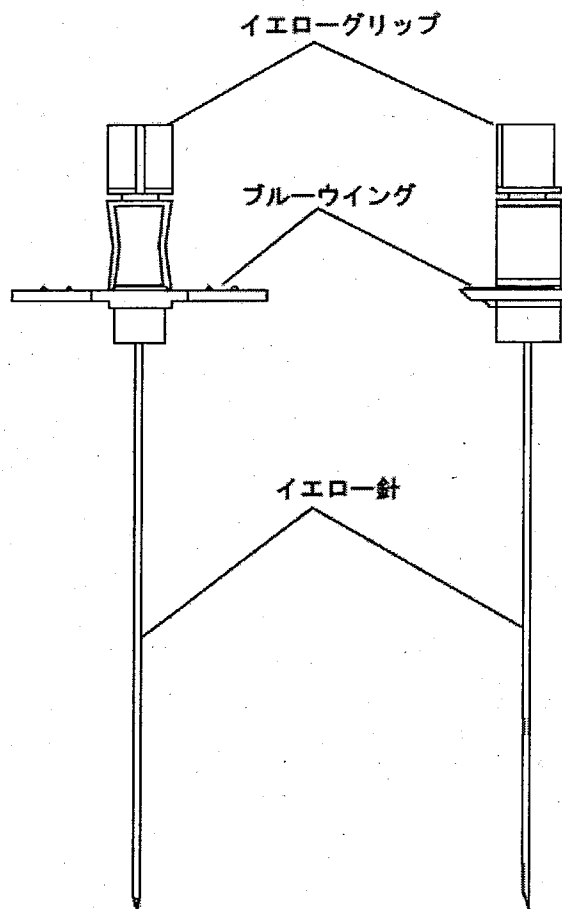
第2図 縫合糸挿入用穿刺針  
(ストレートタイプ)

上面図

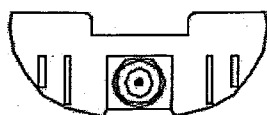


正面図

側面図



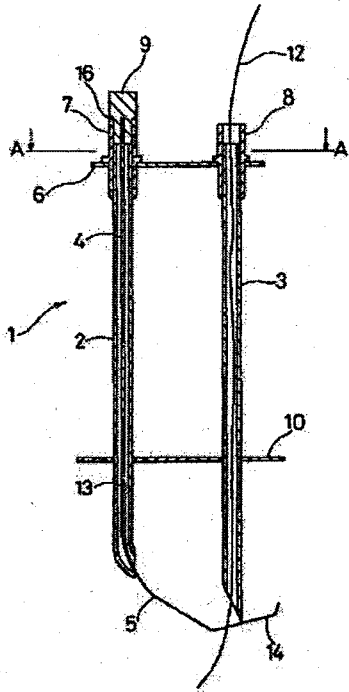
下面図



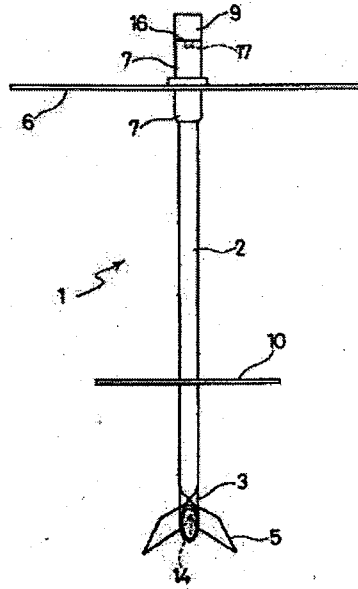
(別紙)

本件明細書の図面

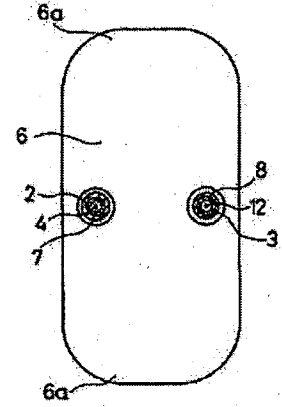
【図1】



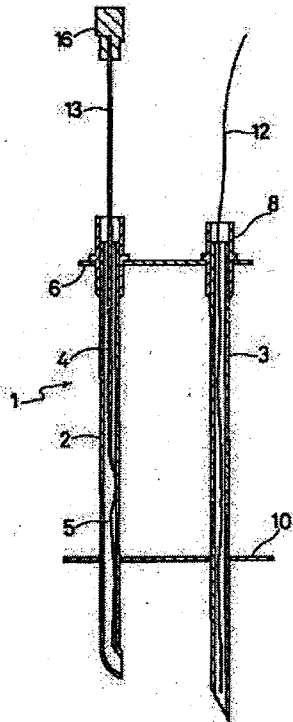
【図2】



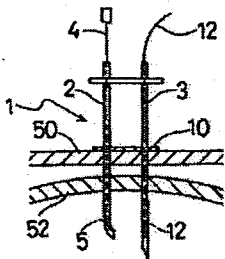
【図3】



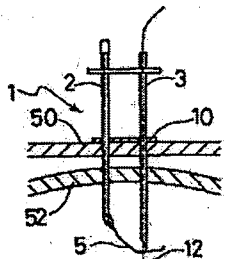
【図4】



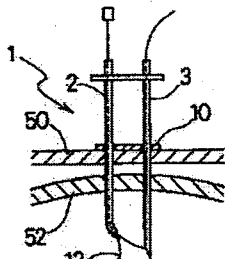
【图7】



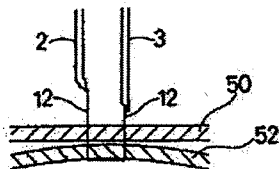
【图8】



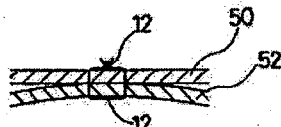
【图9】



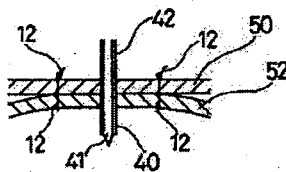
【图10】



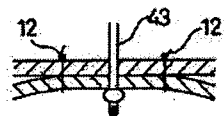
【图11】



【图12】



【图13】

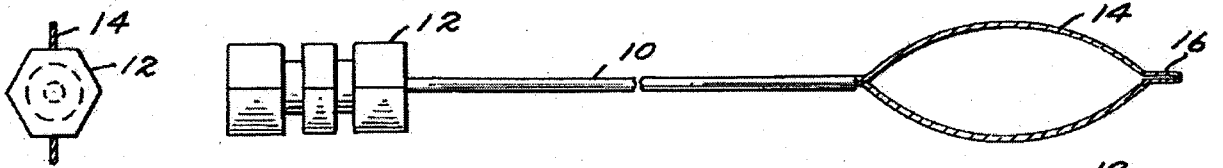


(別紙)

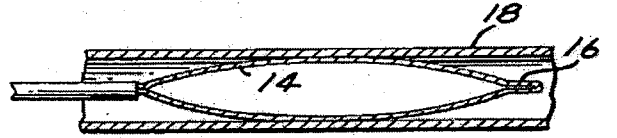
乙1 図面

*Fig. 1.*

*Fig. 2.*



*Fig. 4.*



*Fig. 3.*

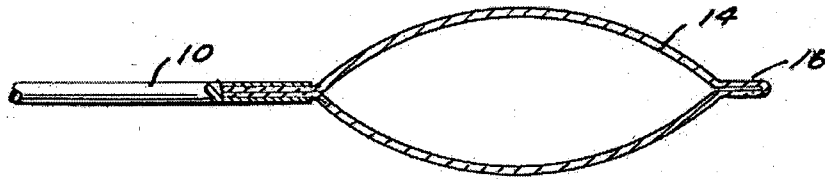
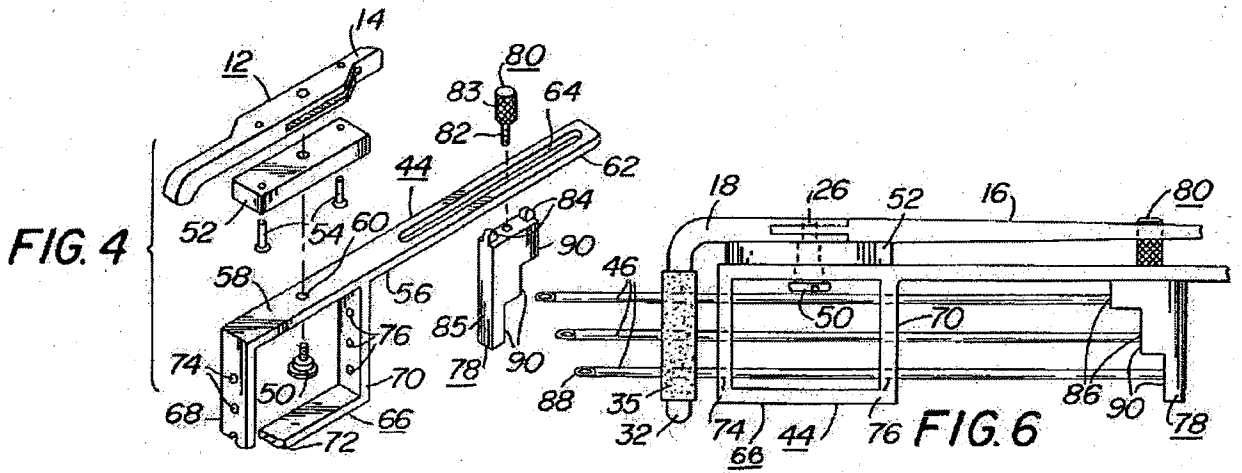
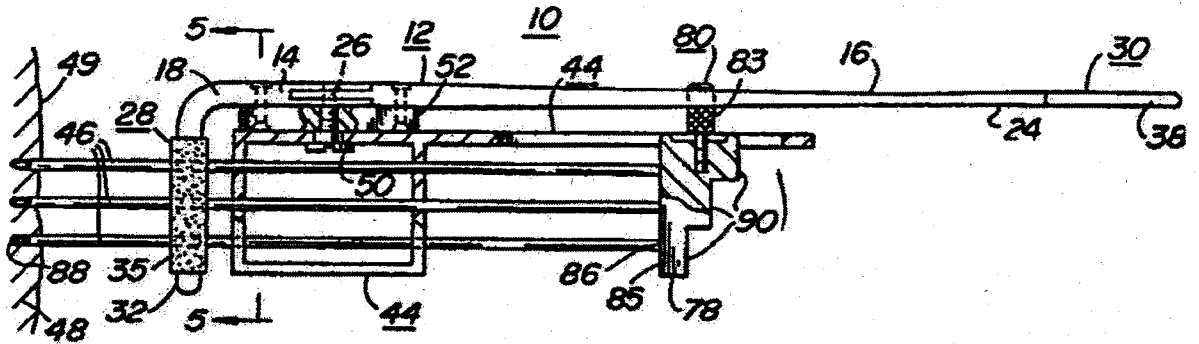


Fig. 1



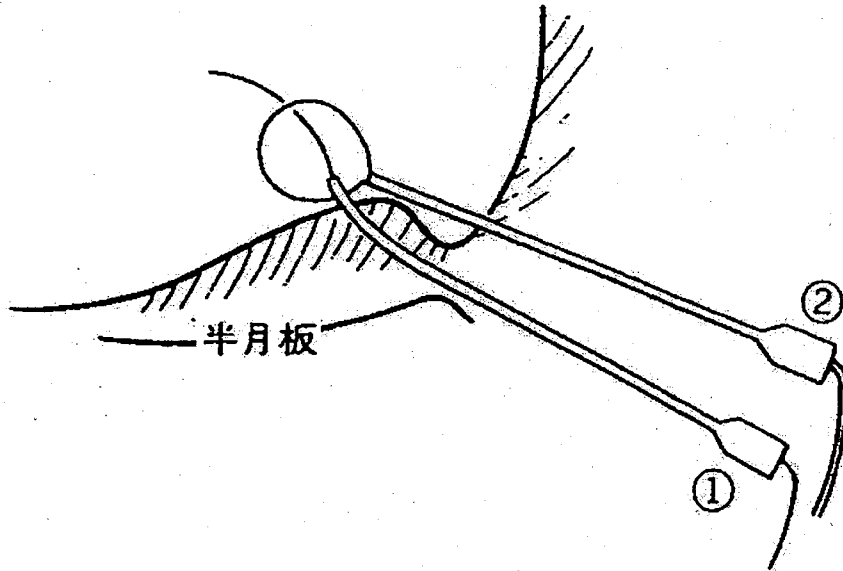


図 20 半月板外周縁部縫合術

- ①ナイロン糸1本を通した針
- ②ナイロン糸先端にループを作るために2本にして通した針