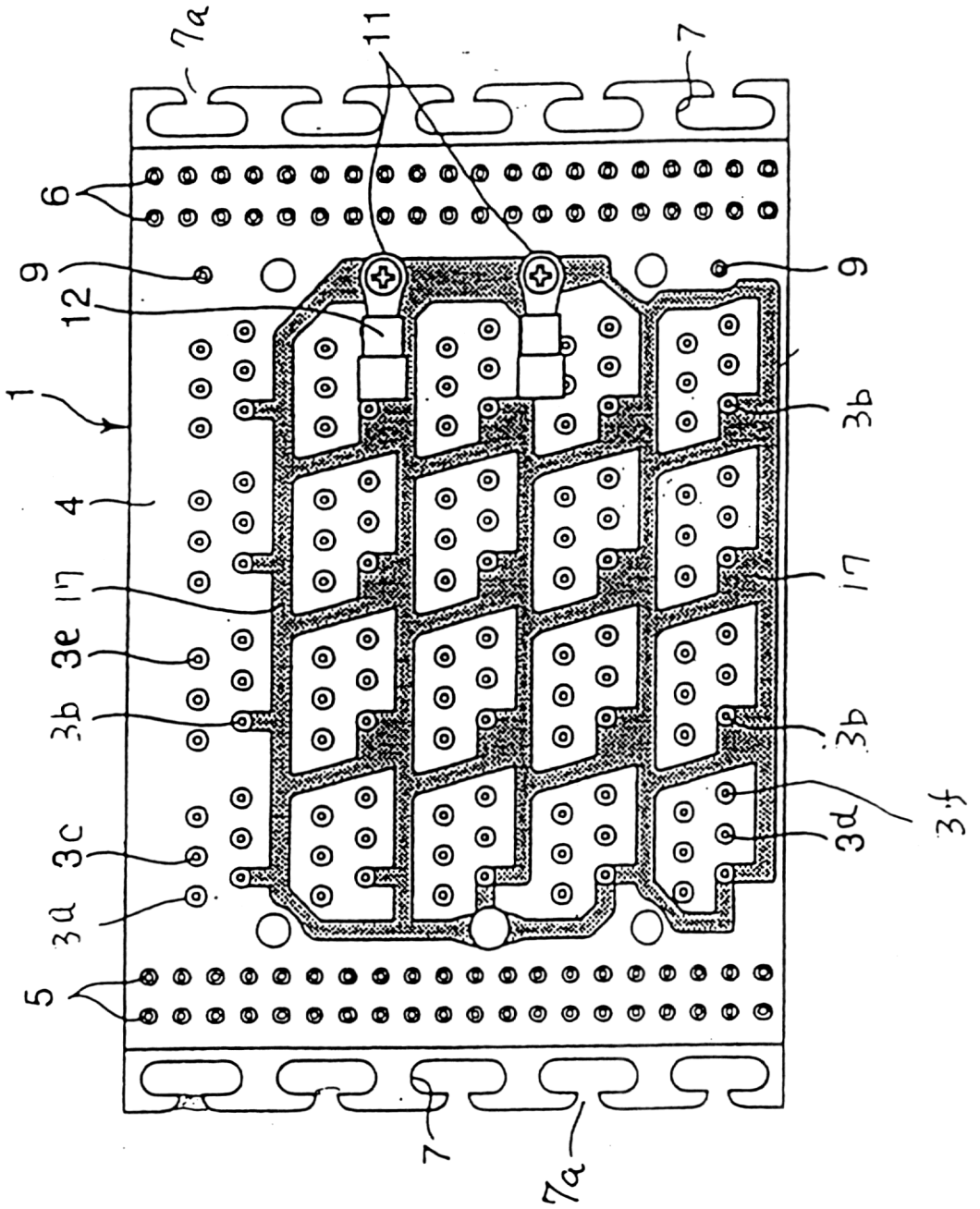
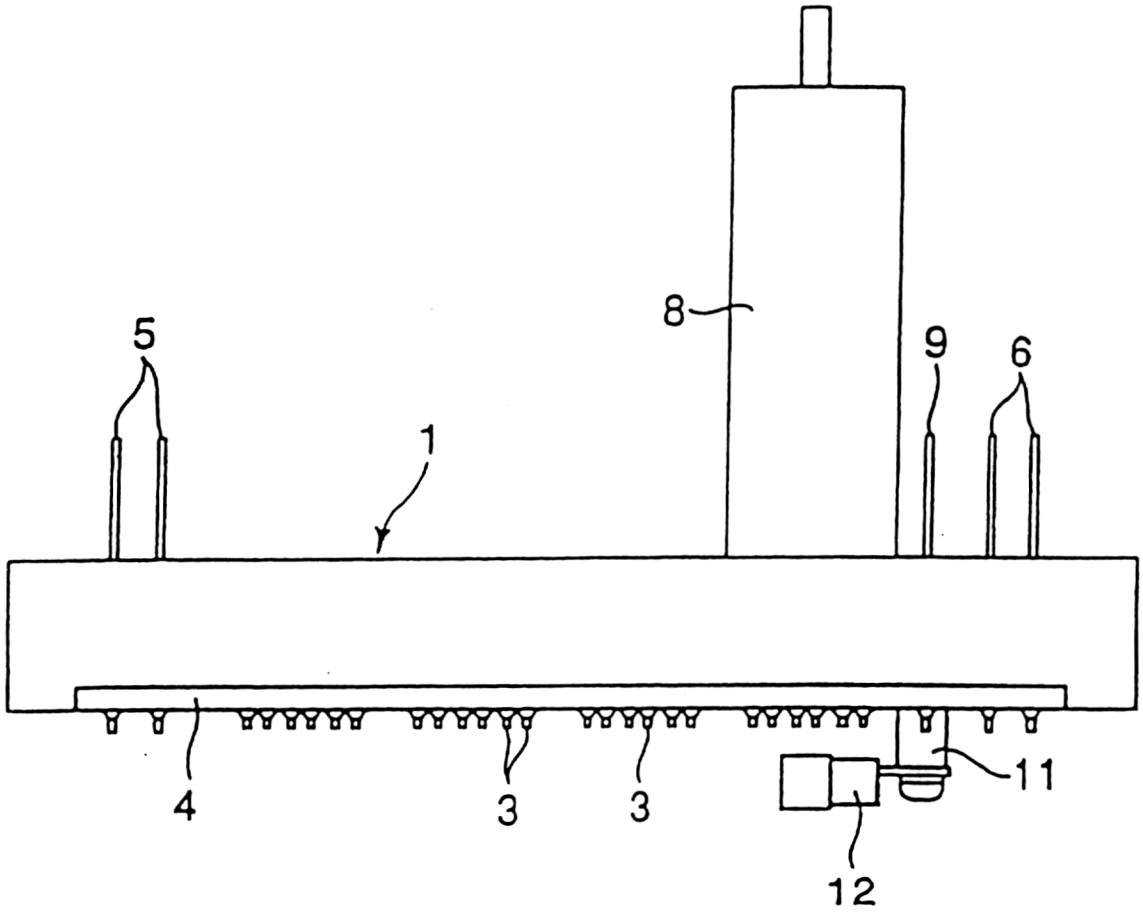




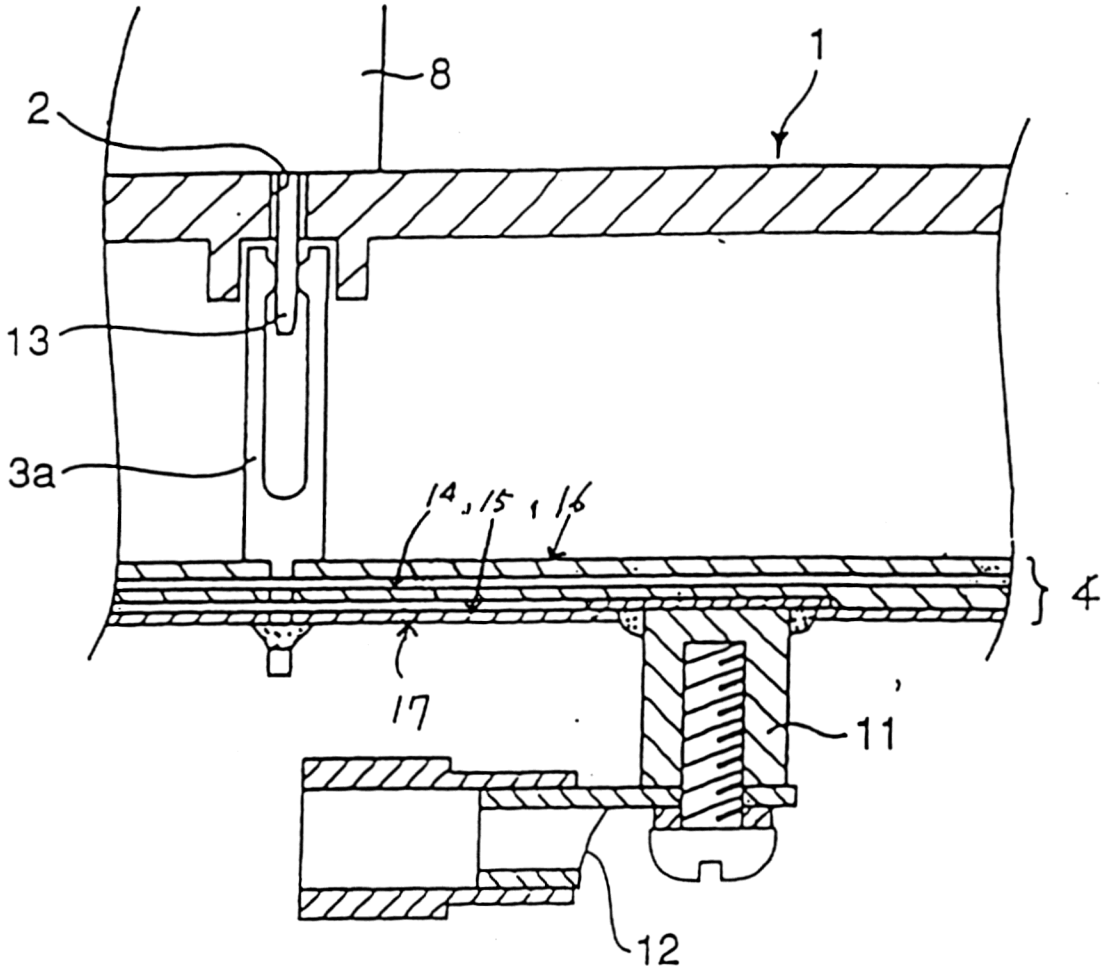
第2図



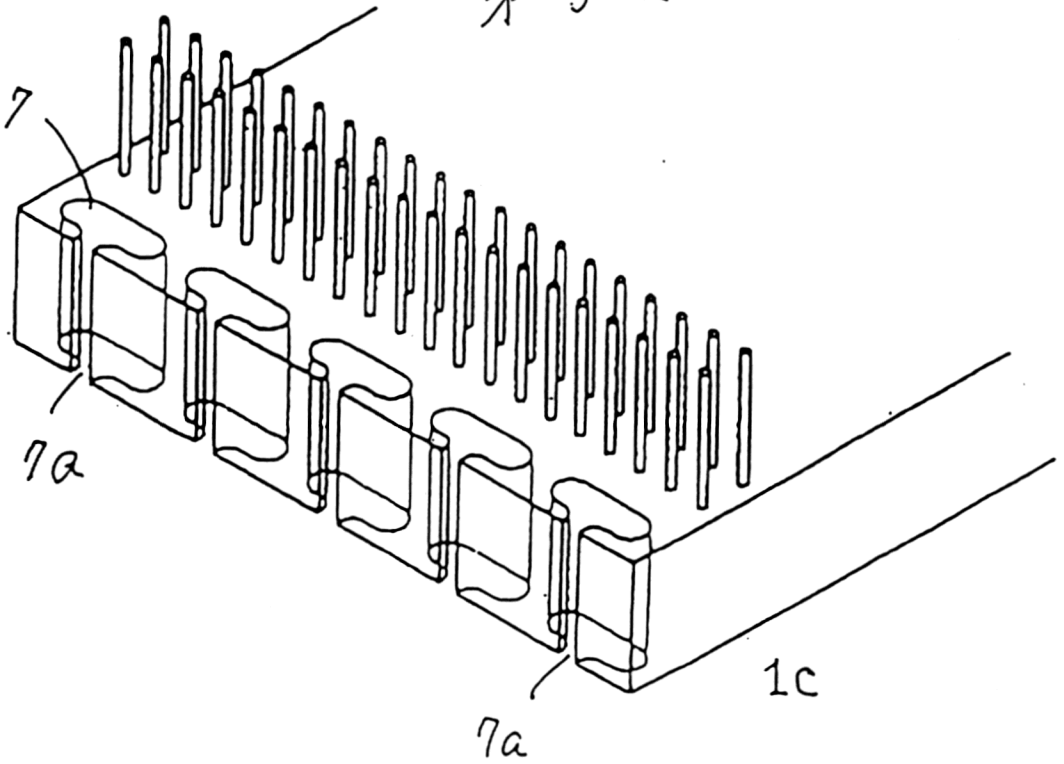
第3図



第4図



第5図



被告作成図

