

(別紙1)

イ号装置目録

下記の商品名及び品番に基づく記録再生装置の防振装置。

記

商品名：Panasonic CD サウンドステーション

品 番：CQ-DPX153D、及びCQ-C1101D

イ号装置説明書

第1. イ号図面の説明

第1図の1、2 防振装置の見取図、及び背面図。

第2図の1、2、3 減衰装置の正面図、背面図及び断面図。

符号の説明

- 1 記録再生装置
- 2 筐体
- 5 弾性支持具
- 6 減衰手段
- 1 1 筒状部
- 1 2 減衰用液状体
- 1 4 第1密封部材
- 1 5 凹部
- 1 6 第2密封部材

第2. 構造の説明

内部に空間を区画する筐体2と、この筐体2の一部に設けられ、記録再生装置1を支持するための弾性支持具5と、前記筐体2の一部に設けられ、前記記録再生装置1を支持し、かつその振動を減衰するための減衰手段6とを備えた防振装置であって、

前記減衰手段6は、

- (a). 前記筐体2において、その内方を向くように設けられた、ガラス繊維の充填によって強化され、変性ポリエチレンを素材とするポリマー（商品名及び製

造メーカーは不明である)、又は商品名を「モディック・AP P505」とするポリプロピレンと無水マレイン酸との接合によるポリマーによる接着剤(三菱化学株式会社製造)が添加されたポリプロピレン樹脂からなる3個の中空の筒状部11と、

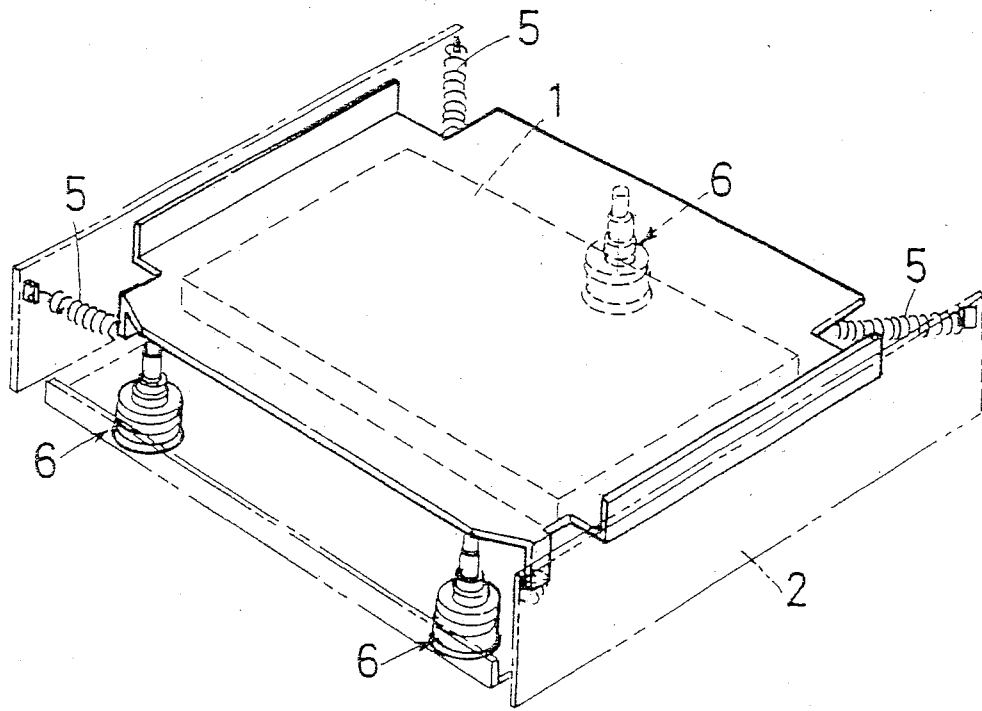
(b). この筒状部11内に收容された減衰用液状体12と、

(c). 前記筒状部11の前記管体2内方側の端部のみに射出成形により一体に熱融着されたスチレン系熱可塑性エラストマーからなり、略中央部に記録再生装置1に設けた突起を受け入れるための凹部15が設けられた第1密封部材14と、

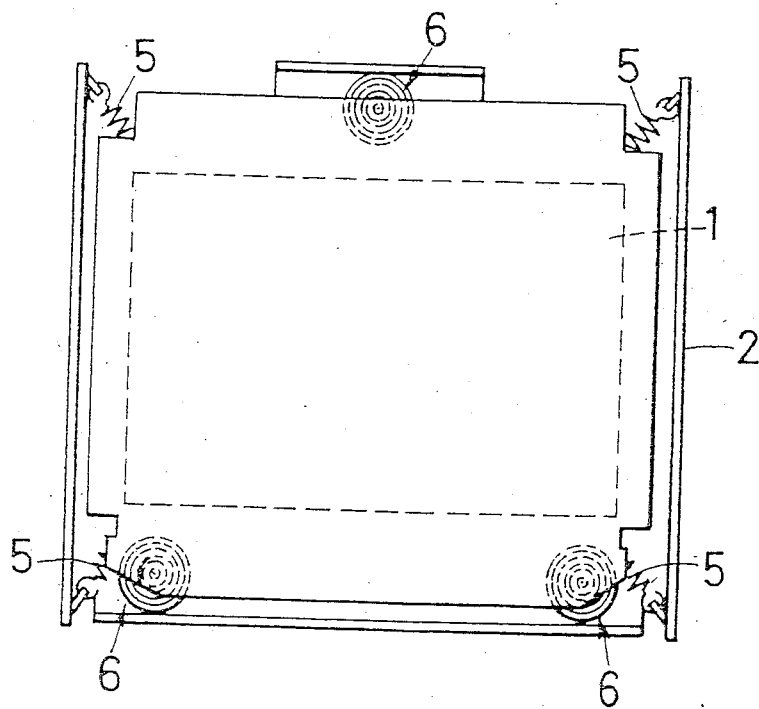
(d). 前記筒状部11の他端部に固着されたポリプロピレン樹脂から成る第2密封部材16を有する

記録再生装置1の防振装置。

イ号図面



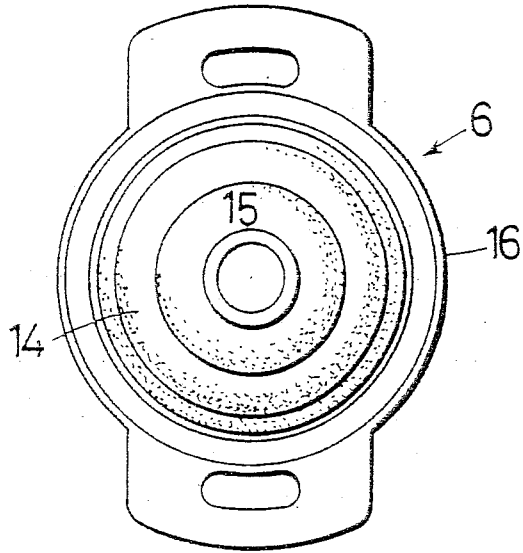
第1図の1



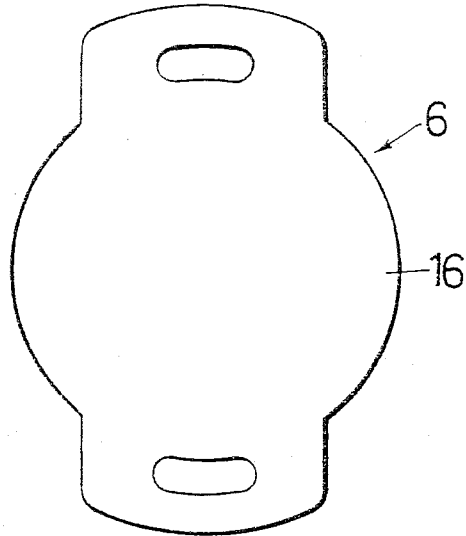
第1図の2

イ号図面

第2図の1



第2図の2



第2図の3

