



图 1-1

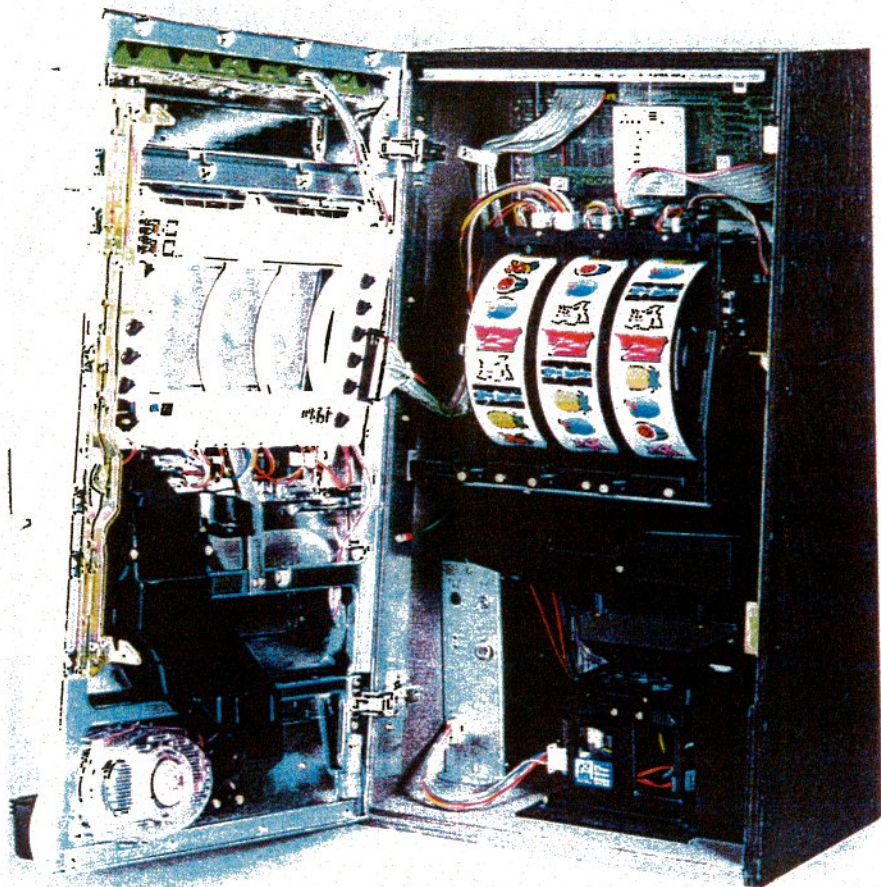


图 1-2

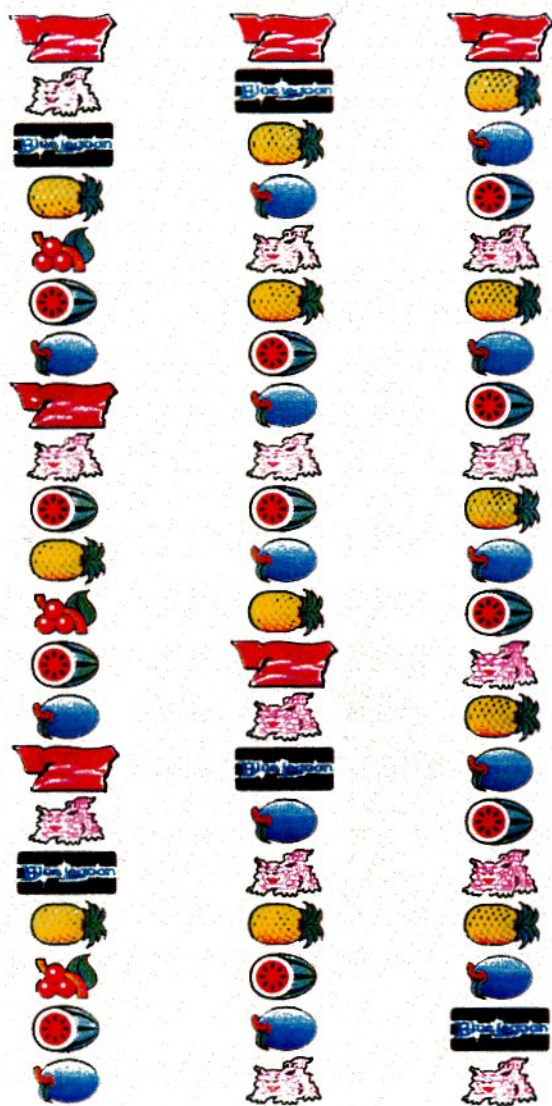


图 1-3

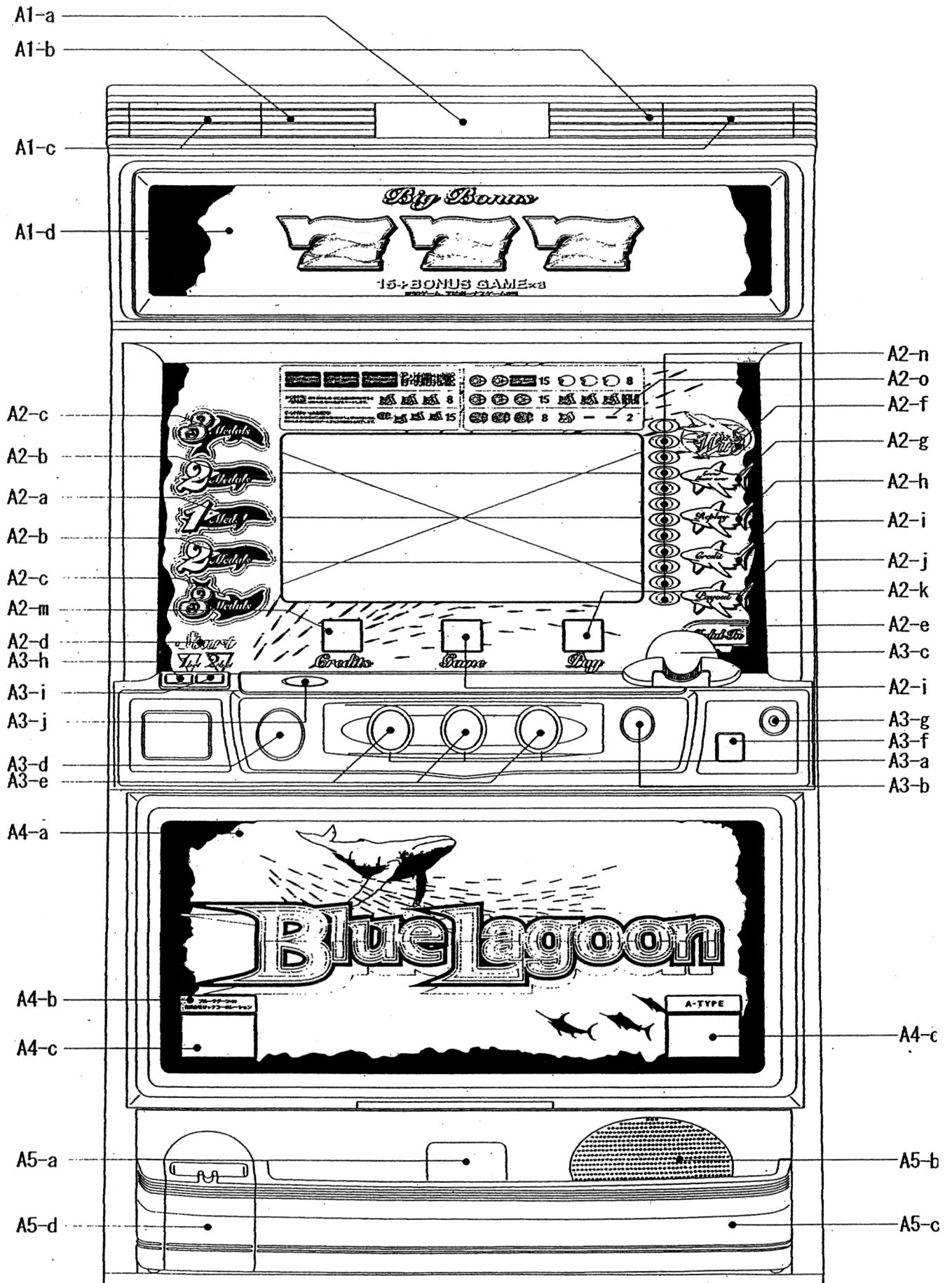
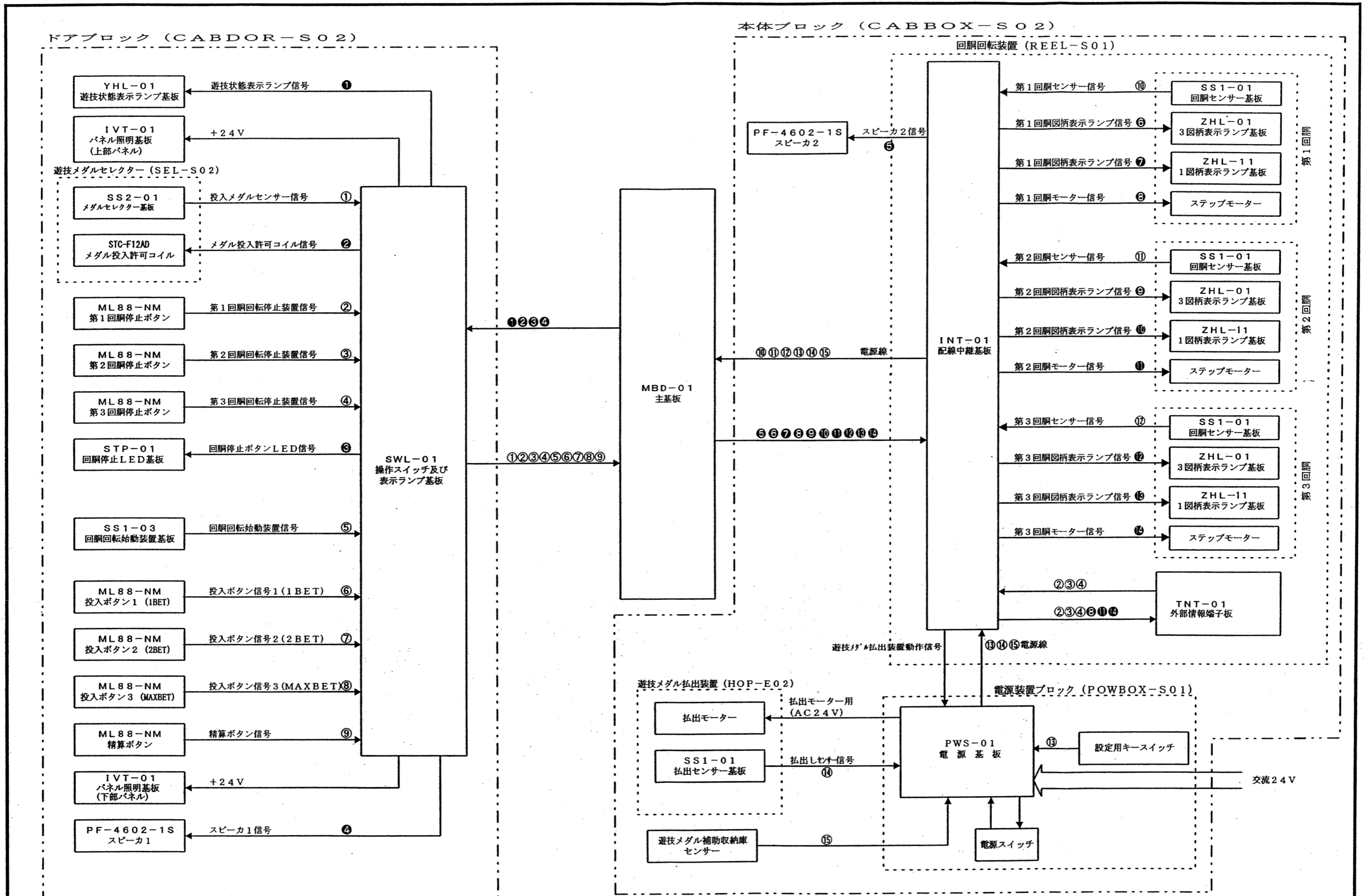


图 1-4



図面名	ブロックダイアグラム
管理番号	DIA-S02
型式申請者名	有限会社リックコーポレーション

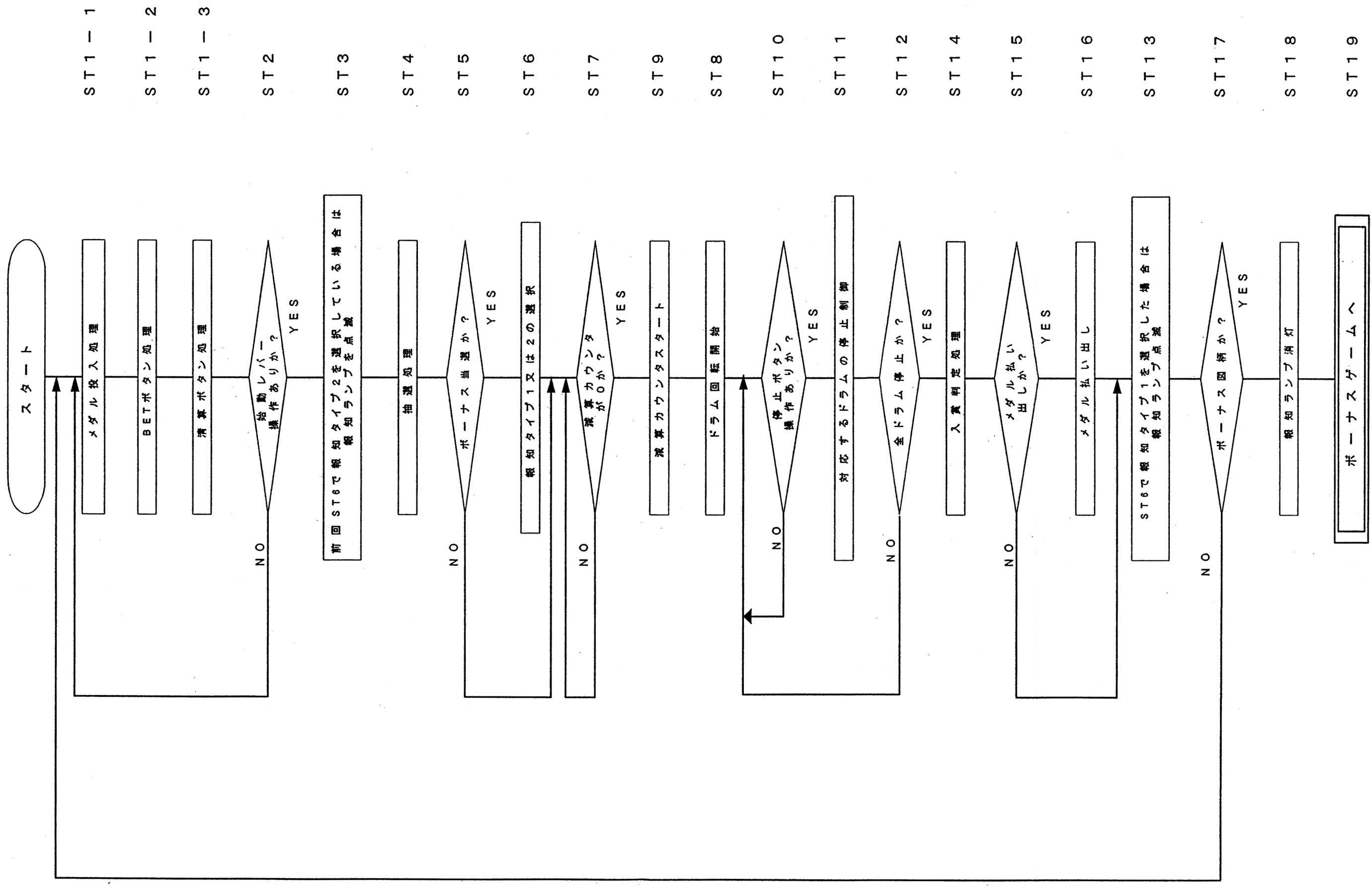


図 1 - 6

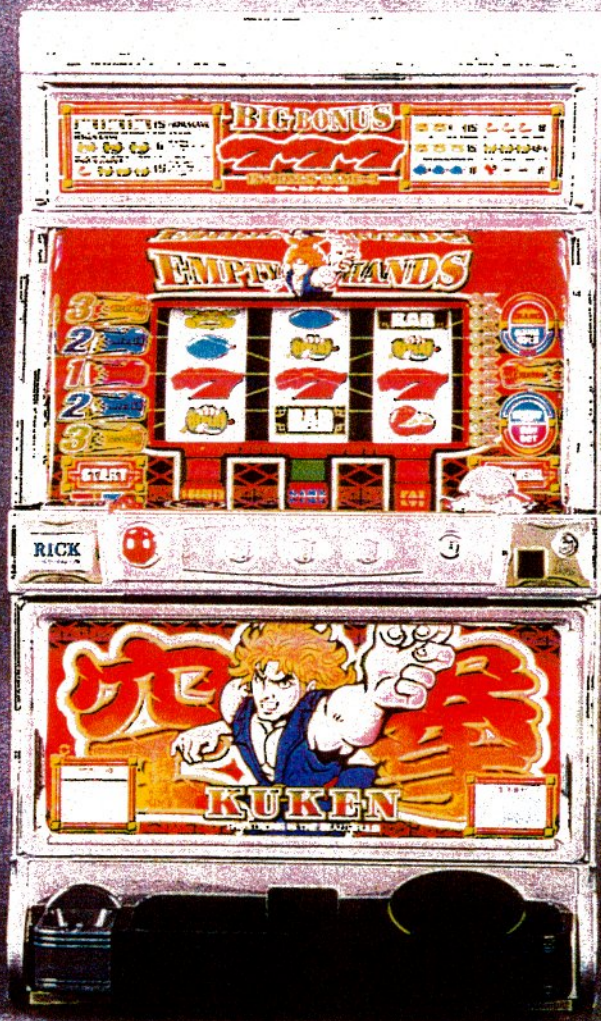


图 2-1

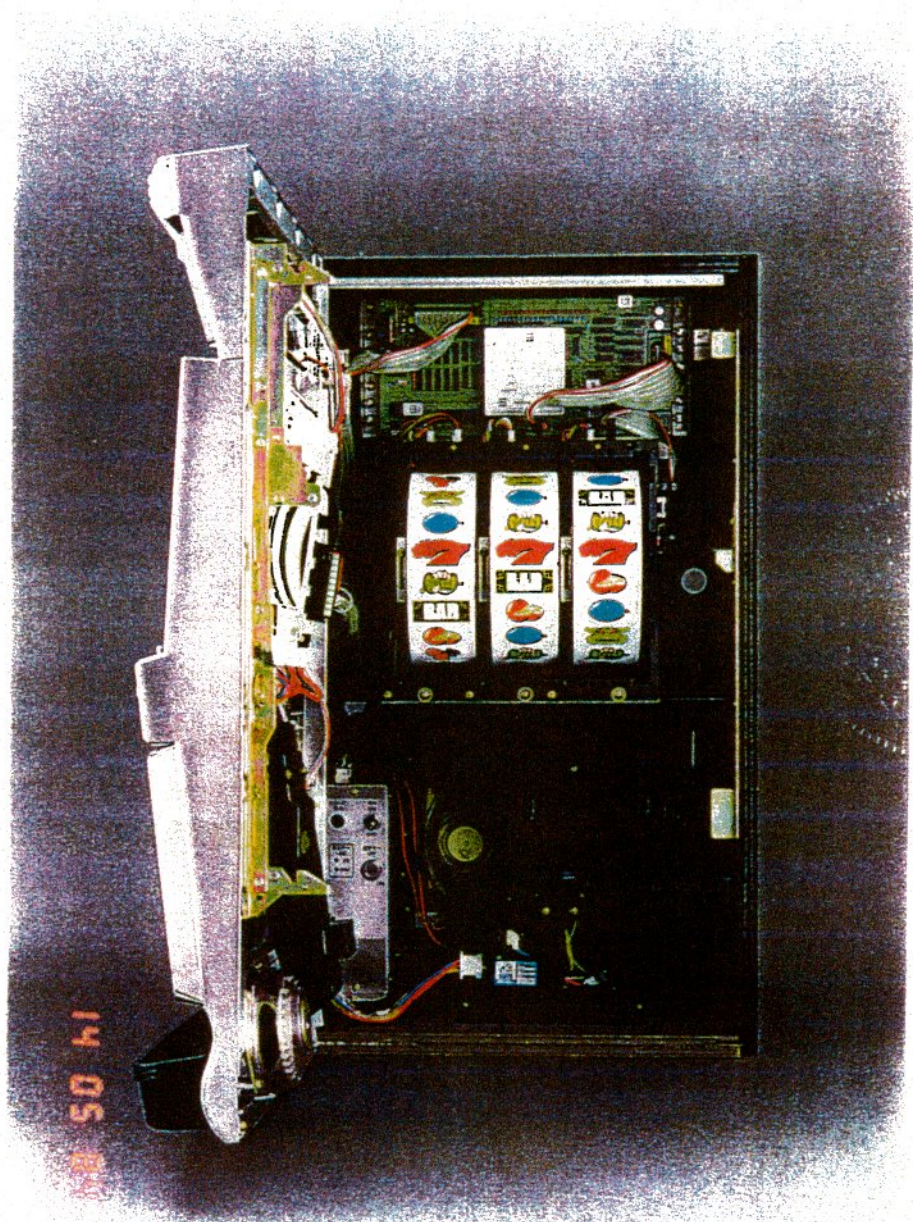
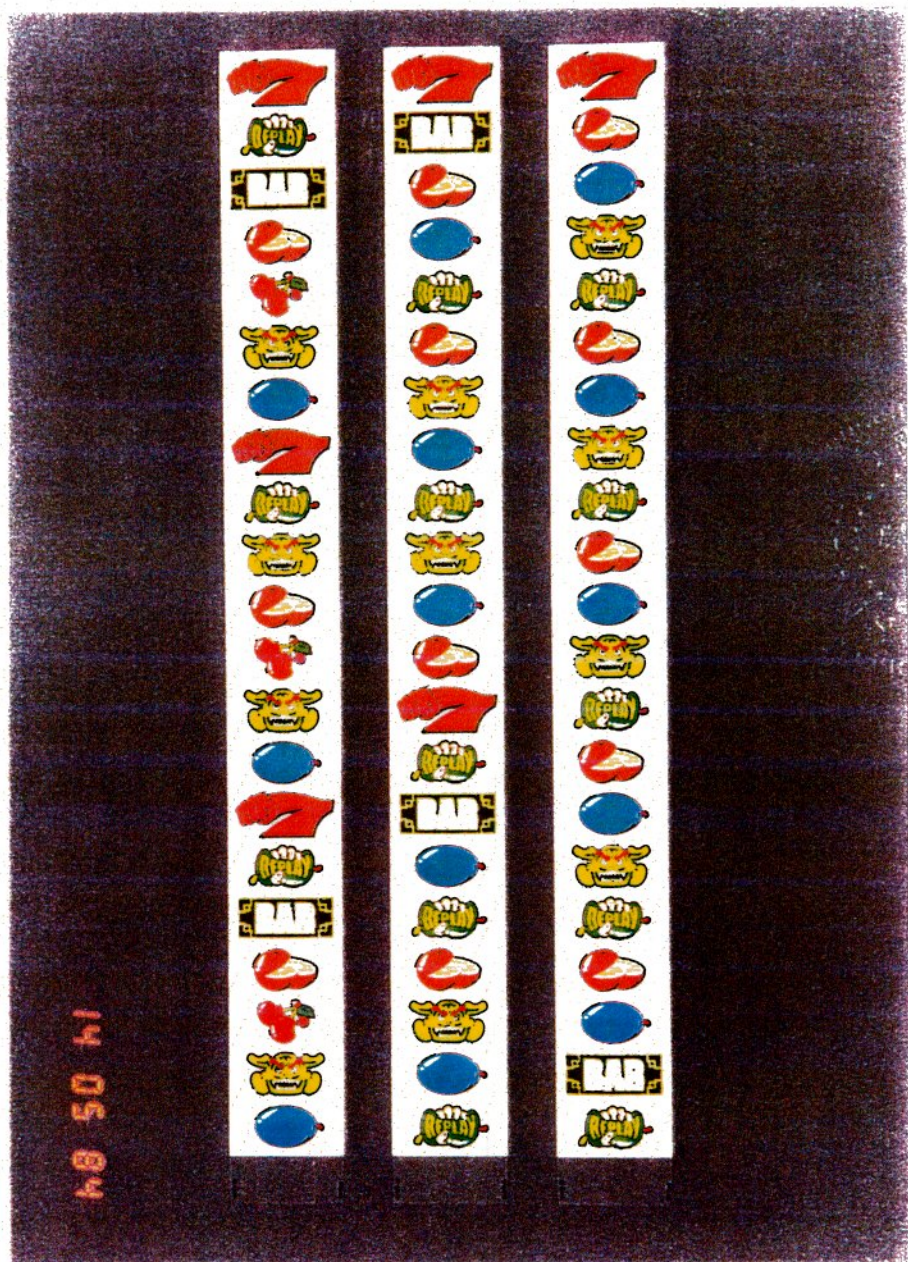


图 2-2



(左: 第1回胴用、中: 第2回胴用、右: 第3回胴用)

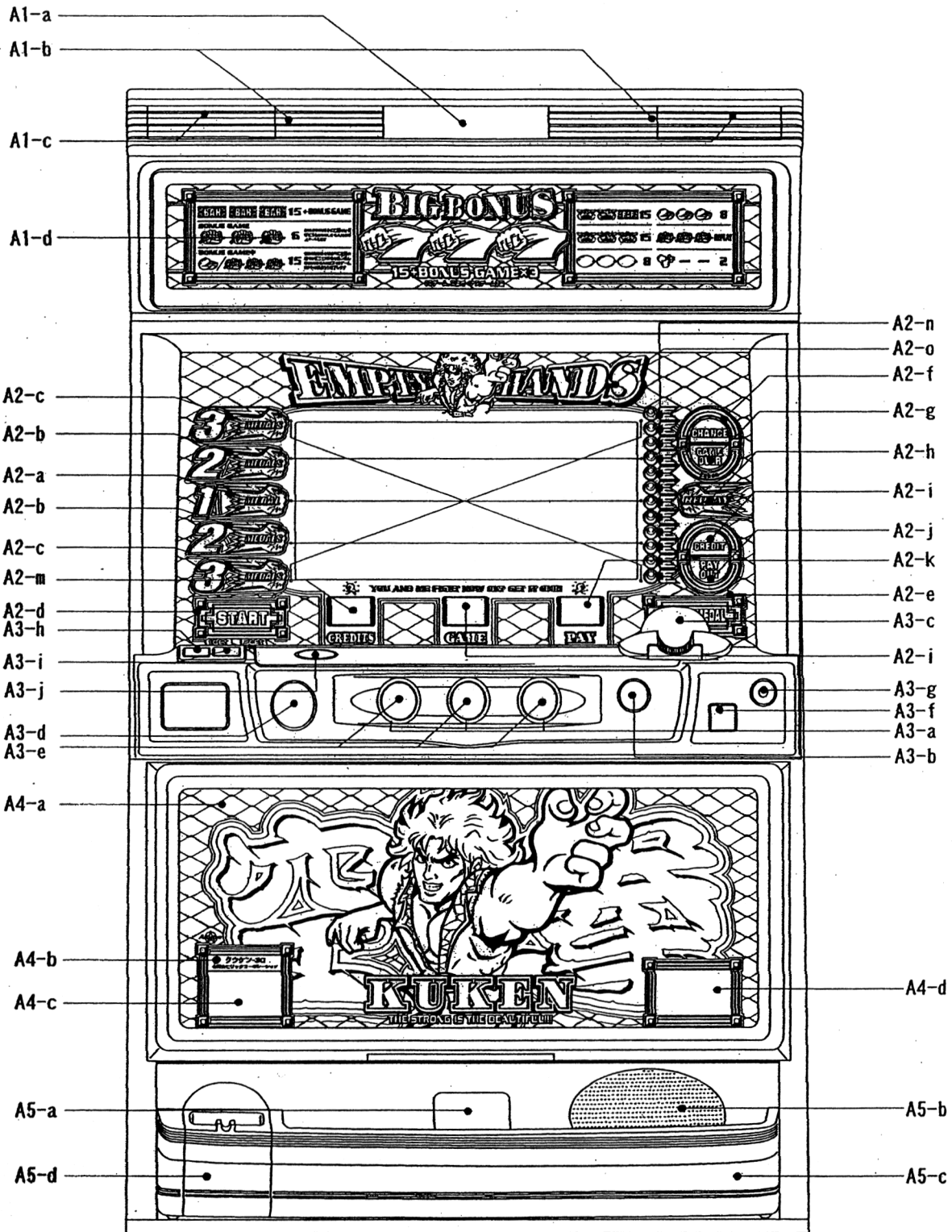


图 2 - 4

番号の説明

- ・ A 1 - a …… 遊技状態表示ランプ
- ・ A 1 - b …… 同上
- ・ A 1 - c …… 同上
- ・ A 1 - d …… 上部パネル

- ・ A 2 - a …… 遊技メダル投入枚数表示ランプ 1
- ・ A 2 - b …… 遊技メダル投入枚数表示ランプ 2
- ・ A 2 - c …… 遊技メダル投入枚数表示ランプ 3
- ・ A 2 - d …… 遊技開始表示ランプ
- ・ A 2 - e …… 遊技メダル投入表示ランプ
- ・ A 2 - f …… チャンス表示ランプ
- ・ A 2 - g …… 遊技中止表示ランプ
- ・ A 2 - h …… 再遊技表示ランプ
- ・ A 2 - i …… 遊技メダル貯留表示ランプ
- ・ A 2 - j …… 遊技メダル払出表示ランプ
- ・ A 2 - k …… 遊技メダル払出枚数表示器
- ・ A 2 - l …… 遊技補助表示器
- ・ A 2 - m …… 遊技メダル貯留枚数表示器
- ・ A 2 - n …… 役物連続作動装置作動時入賞回数表示 LED
- ・ A 2 - o …… 中部パネル

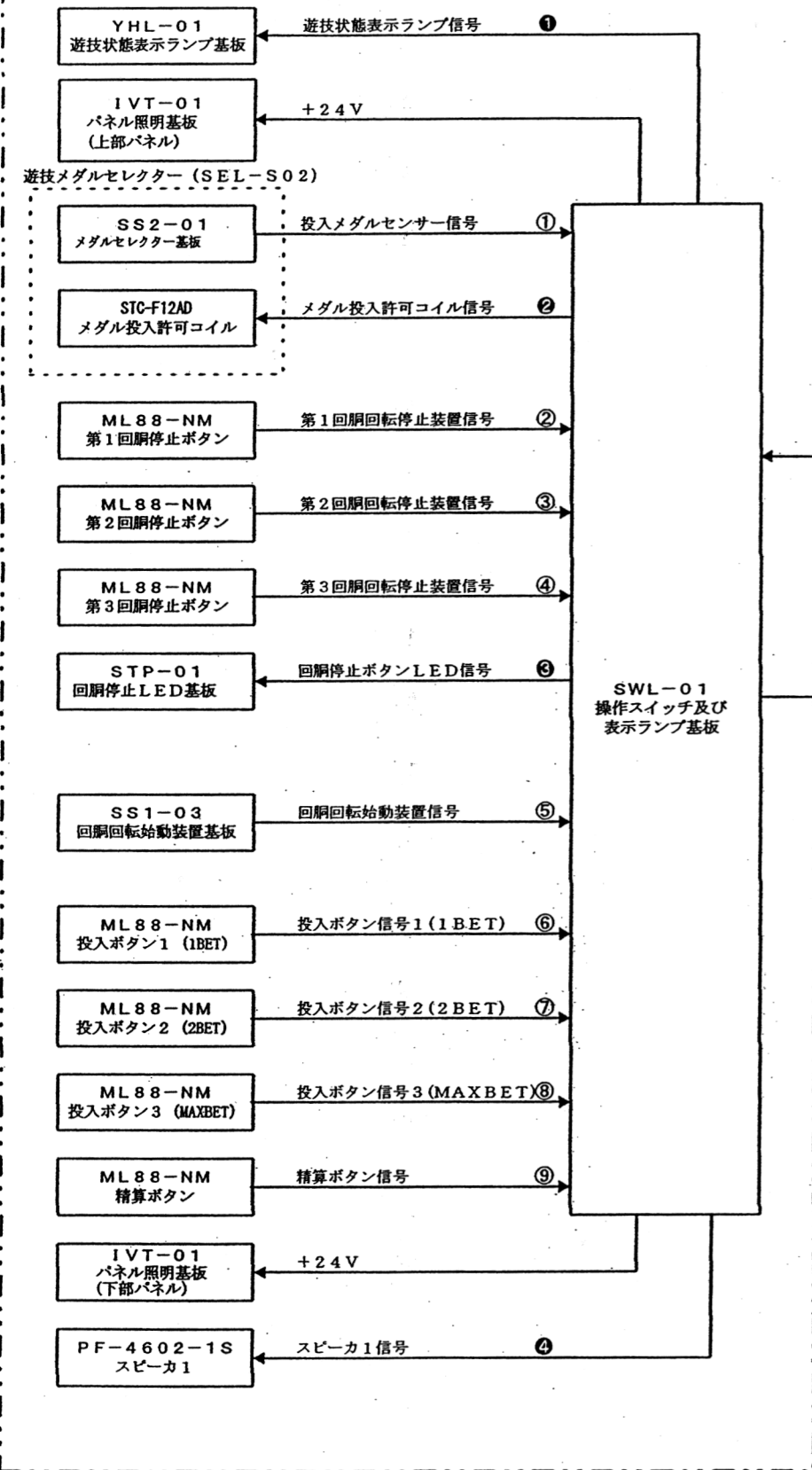
- ・ A 3 - a …… 回胴停止表示 LED
- ・ A 3 - b …… 投入メダル詰まり返却ボタン
- ・ A 3 - c …… 遊技メダル投入口

- ・ A 3 - d 回胴回転始動装置
- ・ A 3 - e 停止ボタン
- ・ A 3 - f 精算ボタン
- ・ A 3 - g ドアキー
- ・ A 3 - h 1 B E T ボタン
- ・ A 3 - i 2 B E T ボタン
- ・ A 3 - j M A X B E T ボタン

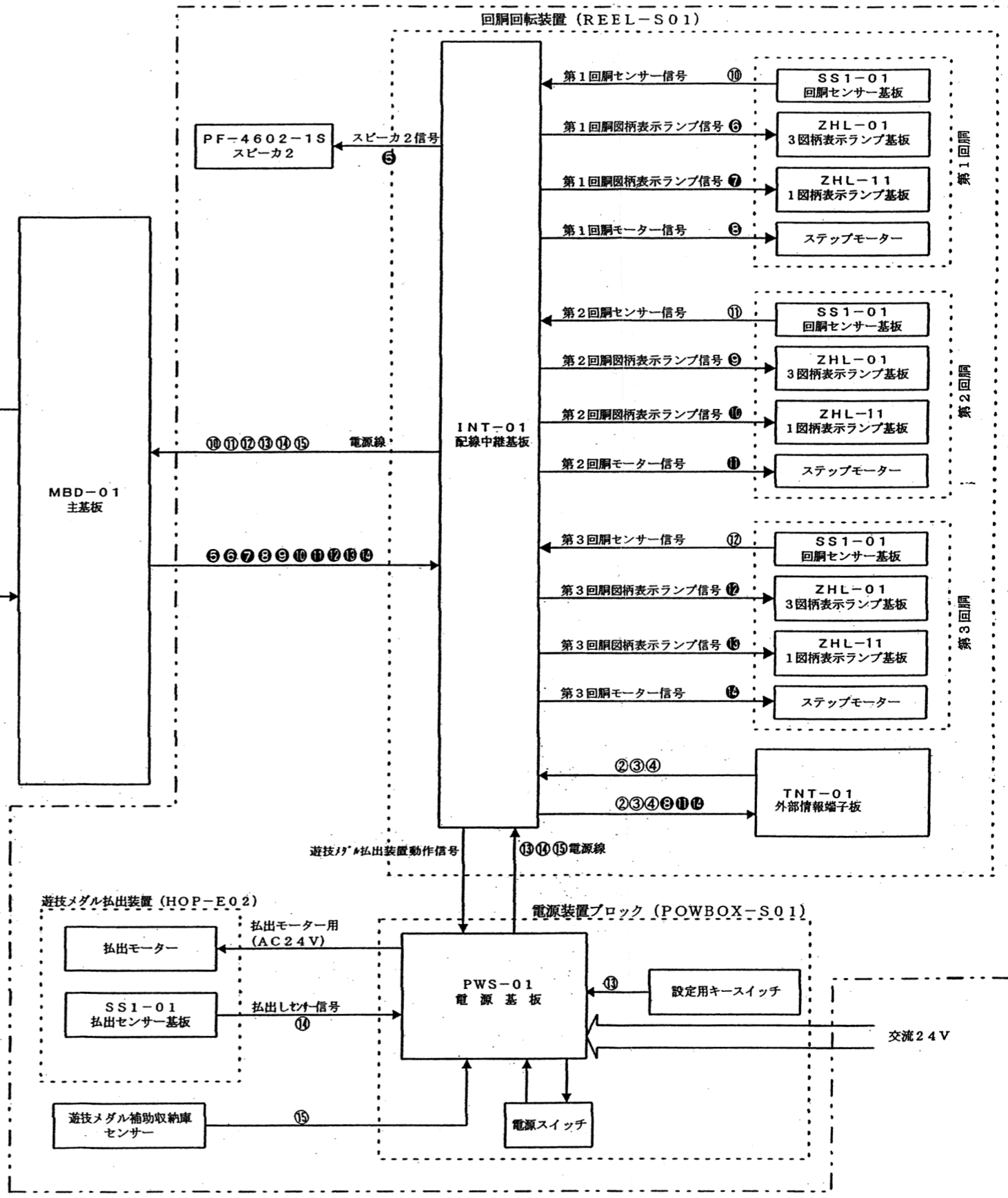
- ・ A 4 - a 下部パネル
- ・ A 4 - b 型式名表示
- ・ A 4 - c 製造会社証紙
- ・ A 4 - d 特許証紙

- ・ A 5 - a 遊技メダル払出口
- ・ A 5 - b スピーカー穴
- ・ A 5 - c 受け皿
- ・ A 5 - d 灰皿

ドアブロック (CABDOR-S02)



本体ブロック (CABBOX-S02)



図面名	ブロックダイアグラム		
管理番号	DIA-S02	型式申請者名	有限会社リックコーポレーション

図 2 - 5

番号の説明

- ・ A 1 - a …… 遊技状態表示ランプ
- ・ A 1 - b …… 同上
- ・ A 1 - c …… 同上
- ・ A 1 - d …… 上部パネル

- ・ A 2 - a …… 遊技メダル投入枚数表示ランプ 1
- ・ A 2 - b …… 遊技メダル投入枚数表示ランプ 2
- ・ A 2 - c …… 遊技メダル投入枚数表示ランプ 3
- ・ A 2 - d …… 遊技開始表示ランプ
- ・ A 2 - e …… 遊技メダル投入表示ランプ
- ・ A 2 - f …… チャンス表示ランプ
- ・ A 2 - g …… 遊技中止表示ランプ
- ・ A 2 - h …… 再遊技表示ランプ
- ・ A 2 - i …… 遊技メダル貯留表示ランプ
- ・ A 2 - j …… 遊技メダル払出表示ランプ
- ・ A 2 - k …… 遊技メダル払出枚数表示器
- ・ A 2 - l …… 遊技補助表示器
- ・ A 2 - m …… 遊技メダル貯留枚数表示器
- ・ A 2 - n …… 役物連続作動装置作動時入賞回数表示 LED
- ・ A 2 - o …… 中部パネル

- ・ A 3 - a …… 回胴停止表示 LED
- ・ A 3 - b …… 投入メダル詰まり返却ボタン
- ・ A 3 - c …… 遊技メダル投入口

- ・ A 3 - d …… 回胴回転始動装置
- ・ A 3 - e …… 停止ボタン
- ・ A 3 - f …… 精算ボタン
- ・ A 3 - g …… ドアキー
- ・ A 3 - h …… 1 B E T ボタン
- ・ A 3 - i …… 2 B E T ボタン
- ・ A 3 - j …… M A X B E T ボタン

- ・ A 4 - a …… 下部パネル
- ・ A 4 - b …… 型式名表示
- ・ A 4 - c …… 製造会社証紙
- ・ A 4 - d …… 特許証紙

- ・ A 5 - a …… 遊技メダル払出口
- ・ A 5 - b …… スピーカー穴
- ・ A 5 - c …… 受け皿
- ・ A 5 - d …… 灰皿

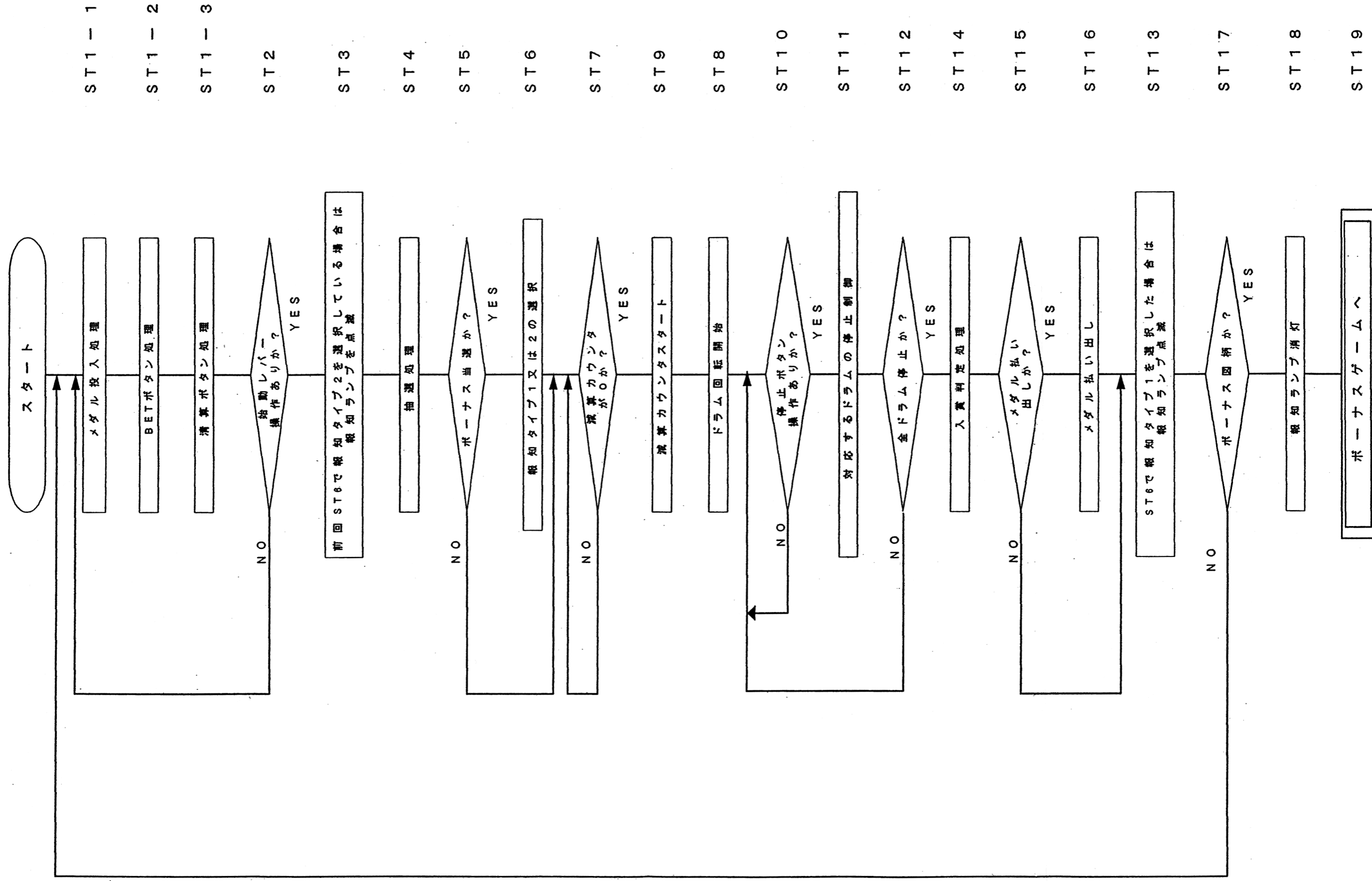


図 2 - 6