

別紙 物件目録

(物件名，作業用足場。なお，品番としてはCSR180WD，
CSR160TD，CSR150D，CSR130D，
CSR100Dをいう。)

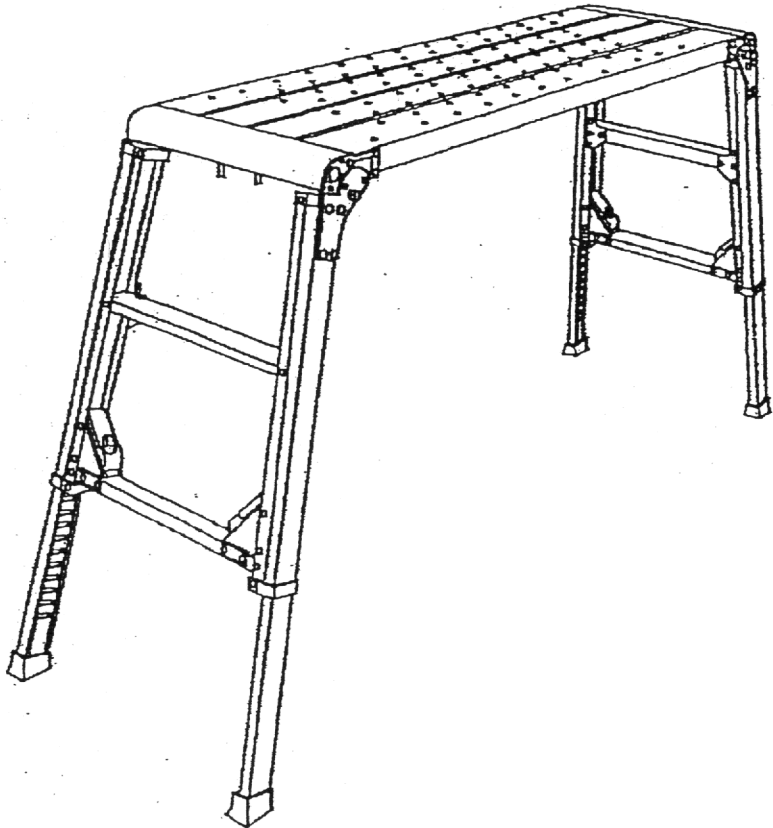
図面及び説明書

図 面 説 明 書

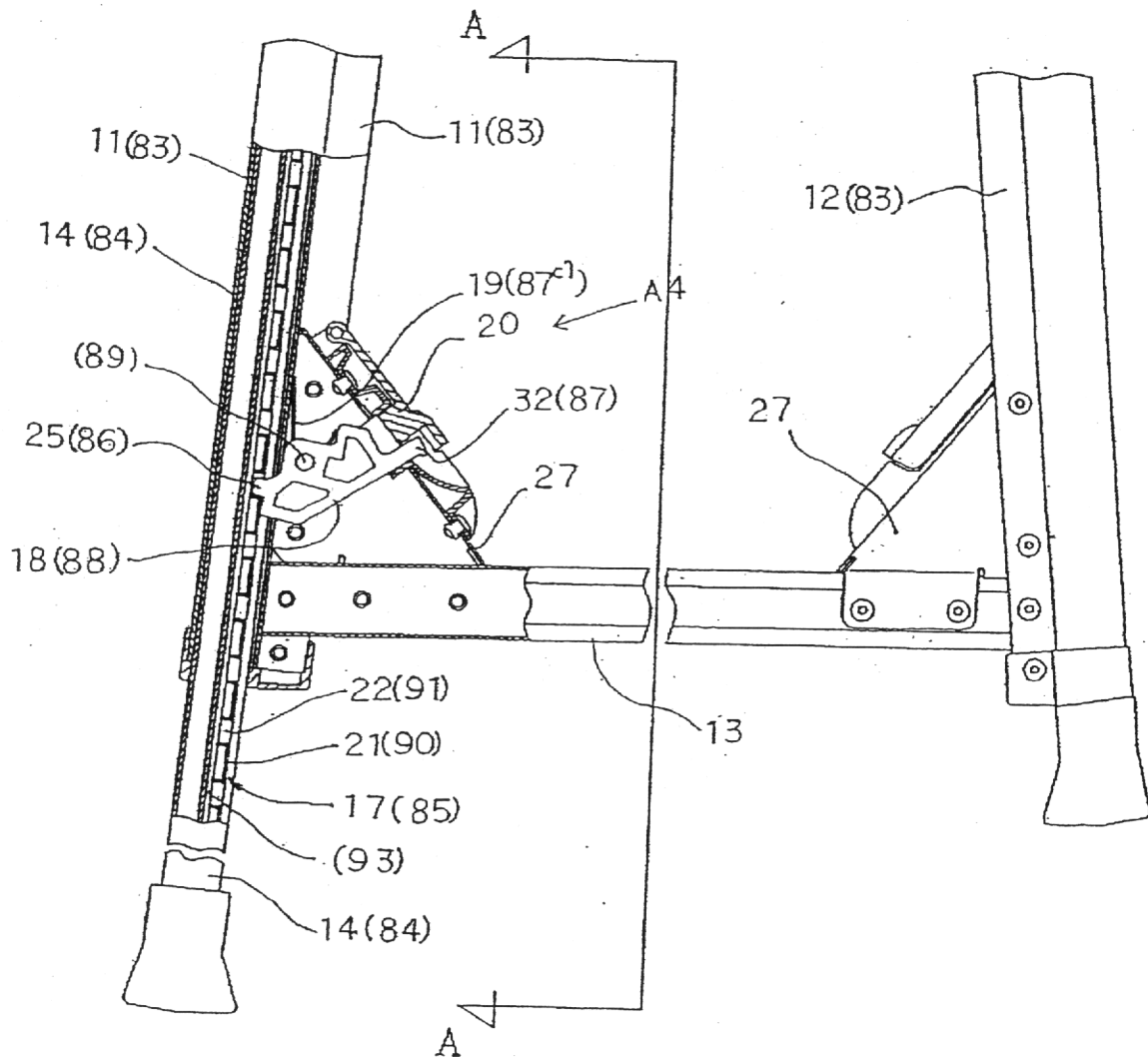
作業用足場のうち下記の構造を具備するものである

- ① 作業用足場の主脚 1 1 (8 3) に対して伸縮脚 1 4 (8 4) が入れ子式に摺動自在挿入され、
- ② 該伸縮脚 1 4 (8 4) に、軸線方向に間隔を開けて配設された複数の第 1 のラック歯 2 1 (9 0) からなるラック 1 7 (8 5) が構成され、
- ③ 前記主脚 1 1 (8 3) に前記ラック 1 7 (8 5) の第 1 のラック歯 2 1 (9 0) 間に形成される複数のラック溝 2 2 (9 1) に、
- ④ 第 2 のラック歯 2 5 (8 6) が係合する方向に回転付勢される係止部材 1 8 (8 8) を具備する
- ⑤ 伸縮脚 1 4 (8 4) の固定装置 A (A 4) であって、
- ⑥ 前記ラック溝 2 2 (9 1) が貫通溝 2 3 から形成され、
- ⑦ 前記ラック溝 2 2 (9 1) に前記第 2 のラック歯 2 5 (8 6) を嵌入係合することによって、
- ⑧ 前記ラック溝 2 2 (9 1) に付着する付着物を打ち抜き可能な構成としたことを
- ⑨ 特徴とする伸縮脚 1 4 (8 4) の固定装置 A (A 4) 。

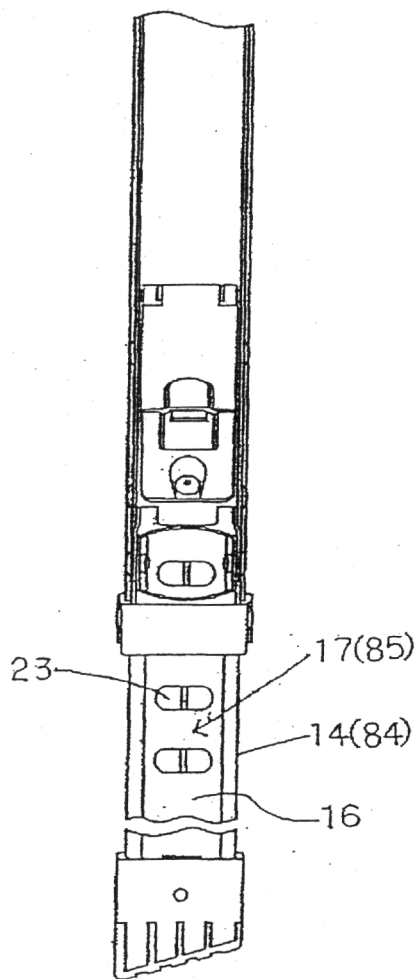
斜 視 圖



第 1 図

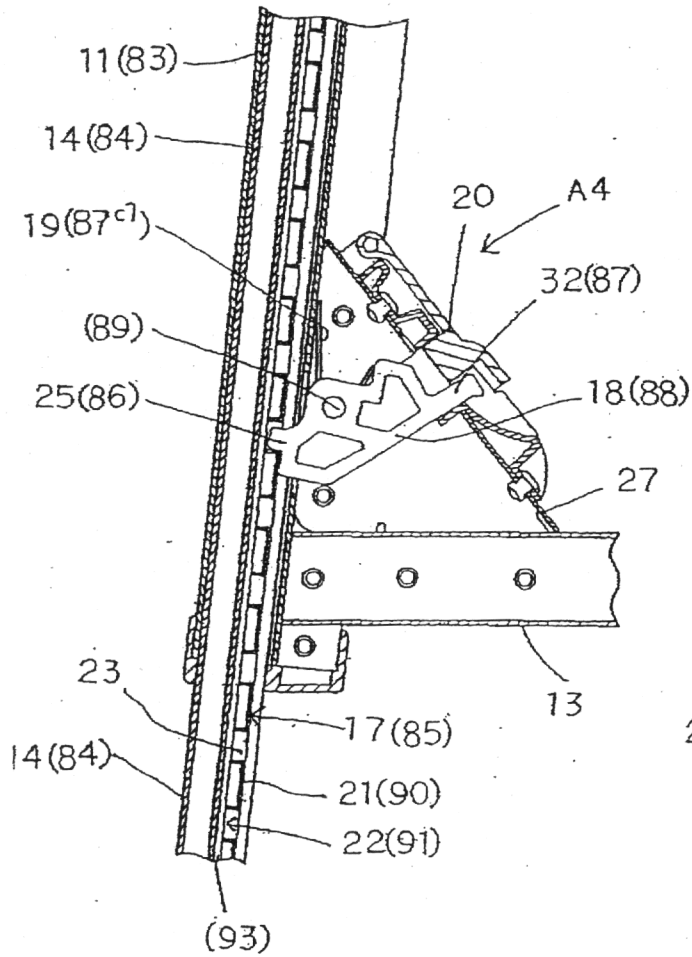


第 2 圖

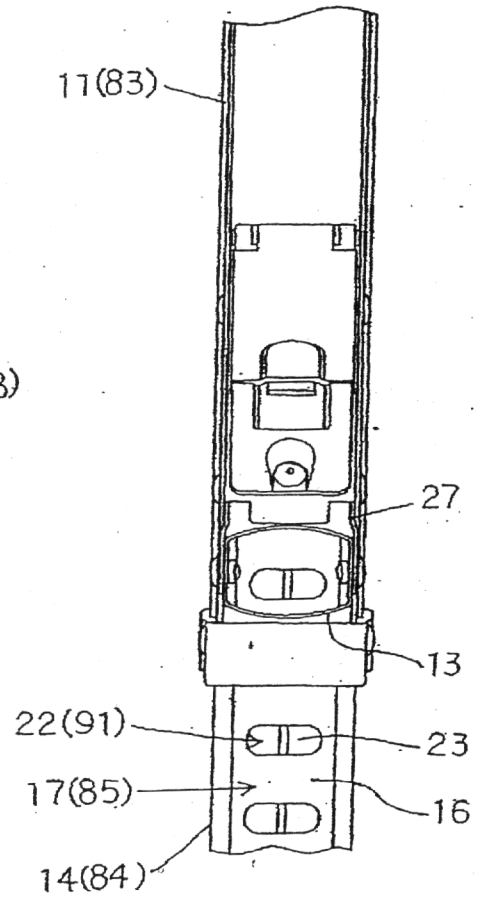


A - A 矢視

第 3 図



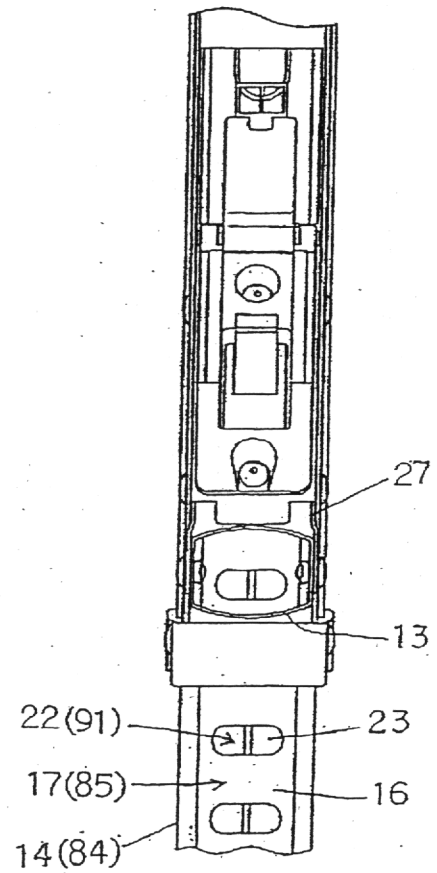
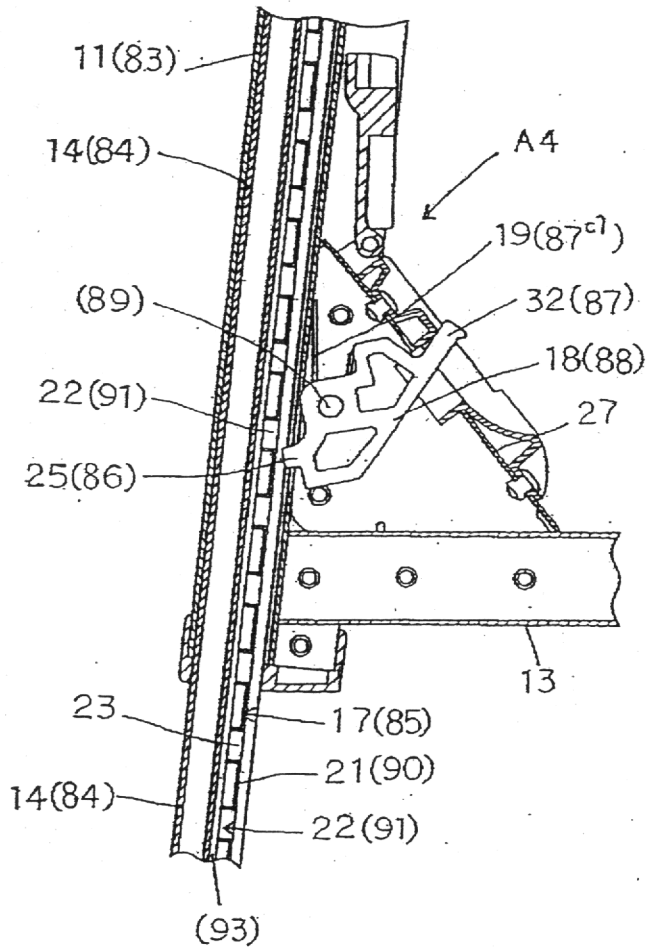
第 4 図



ロック状態

第 5 図

第 6 図



ロック解除状態