

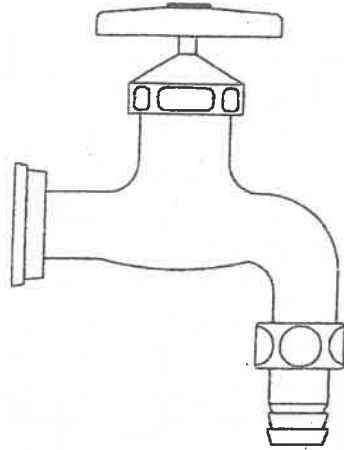
(別紙)

加圧器具詳細図

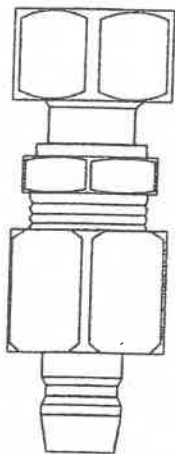
アクア漏水探査

水栓取り付け器具

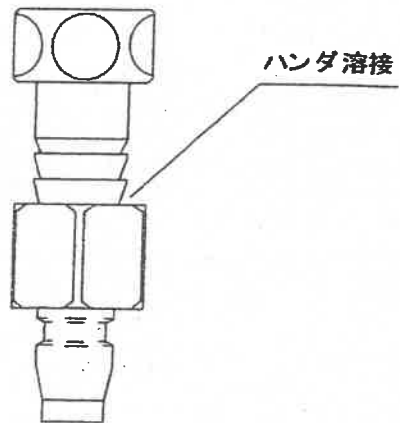
カップリング付き水栓用

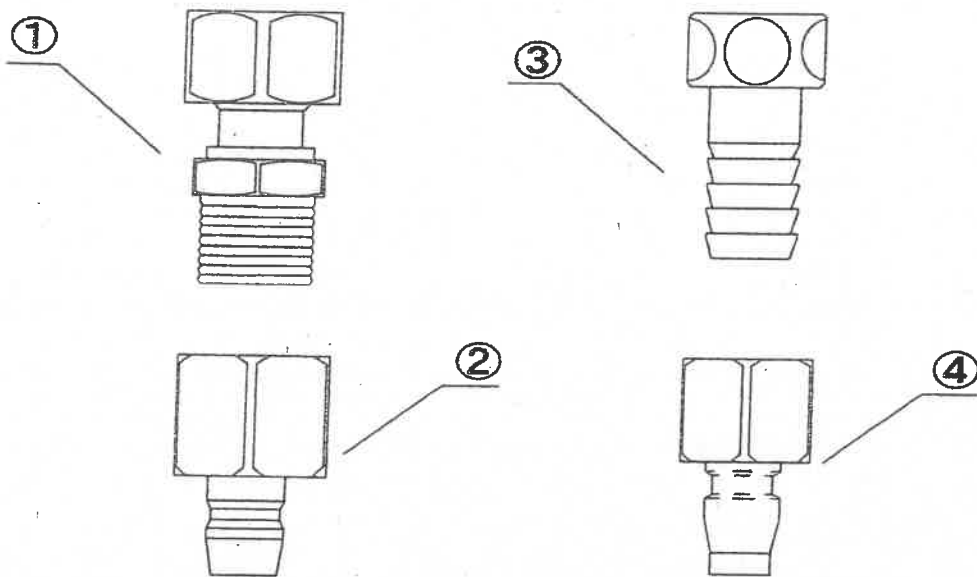


A



B





① 片ナット付アダプター

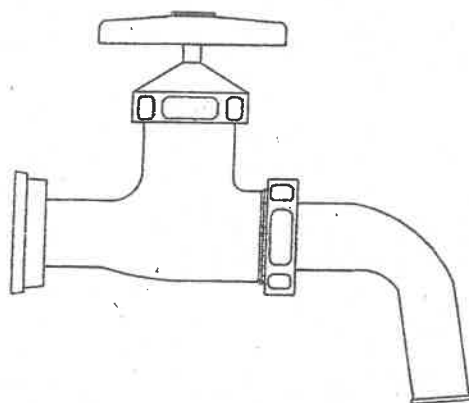
② オネジ取付用エアープラグ ネジ径 RC 1/2

③ 分岐栓ユニオン

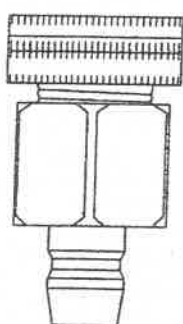
④ 真鍮製オネジ取付用プラグカプラー ネジ径 RC 3/8

水栓取り付け器具

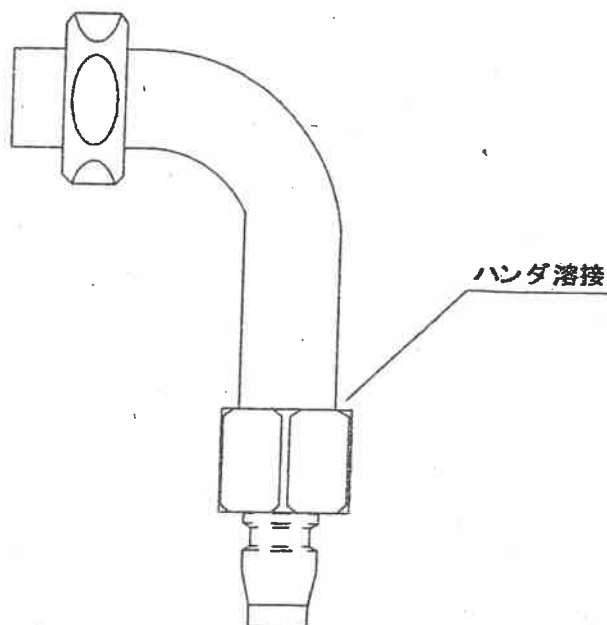
万能ホーム水栓用

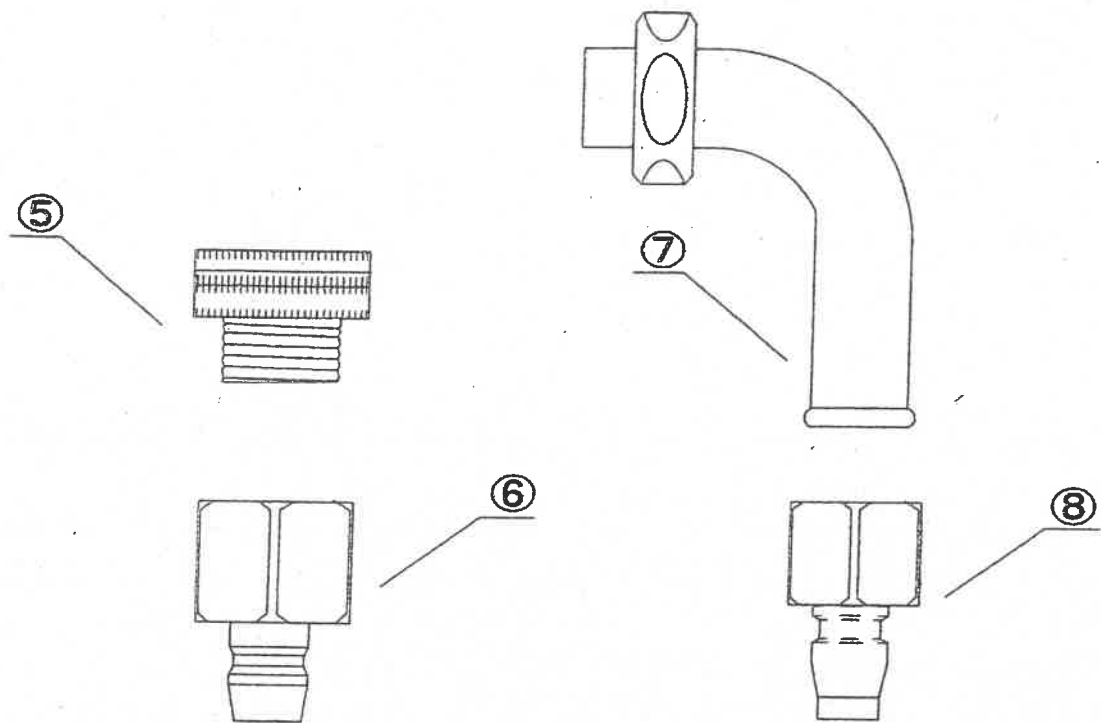


C



D





⑤ 1/2ネジ取り出しニップル

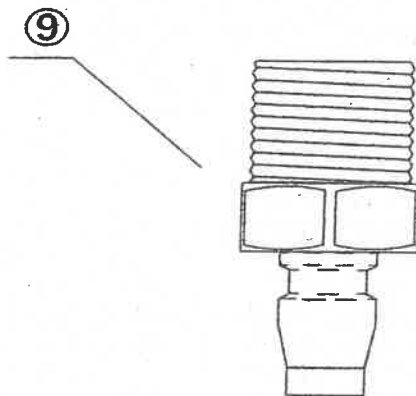
⑥ オネジ取付用エアープラグ ネジ径 RC 1/2

⑦ 回転吐水口 呼13水栓用

⑧ 真鍮製オネジ取付用プラグカップラー ネジ径 RC 3/8

水栓取り外し用器具

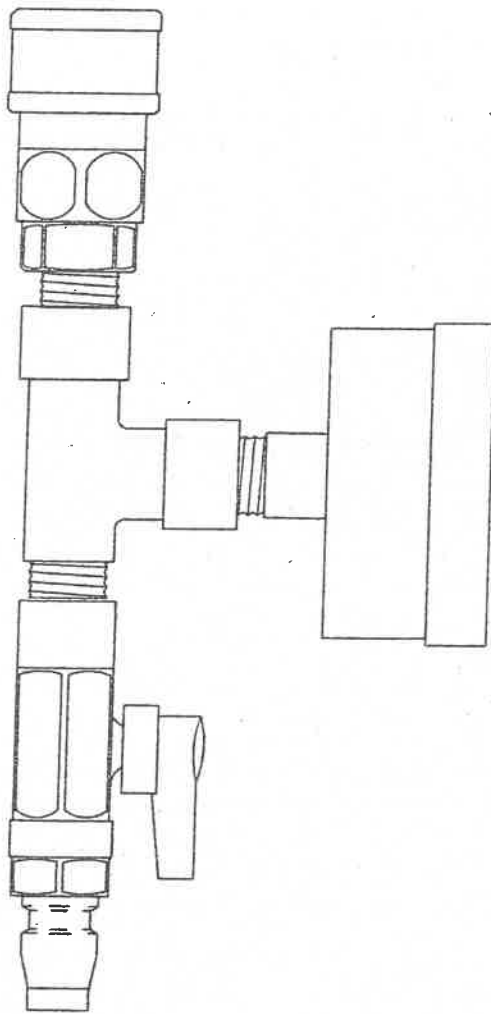
E



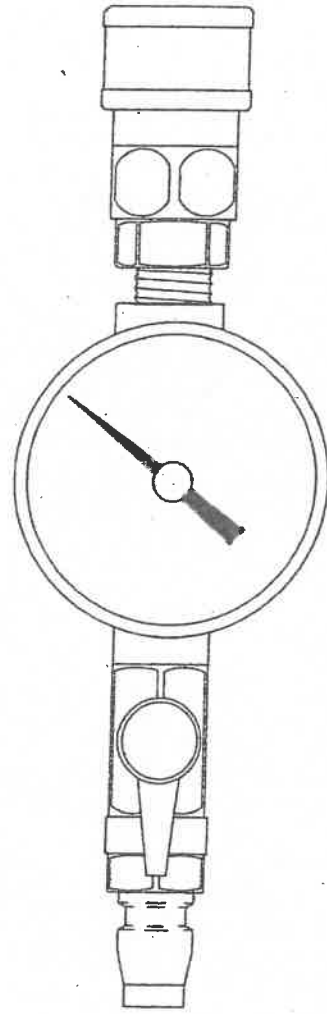
⑨ カップリング テーパーネジ R 1/2

圧力計ユニット

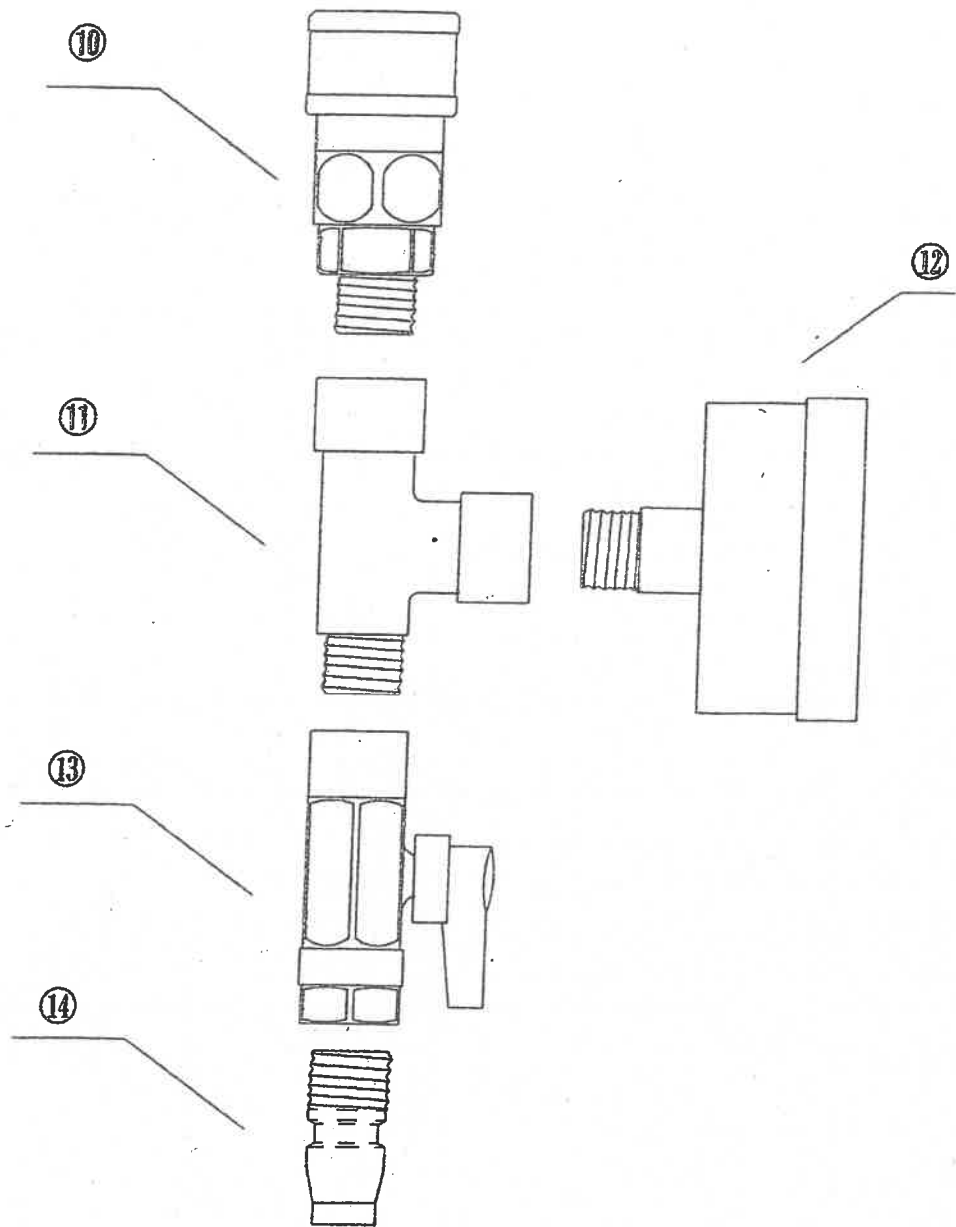
F



側面

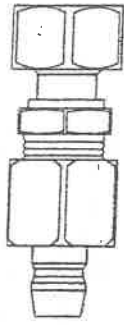


正面

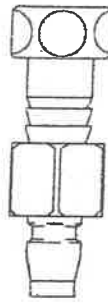


- ⑩ 真鍮製ソケットカプラー メネジ取付用 R 1/4
- ⑪ スクリュージョイント メスオスティー RC 1/4
- ⑫ 小型圧力計 パイ50 R 1/4
- ⑬ ボールコック メネジ RC 1/4
- ⑭ 真鍮製プラグカプラー メネジ取付用 R 1/4

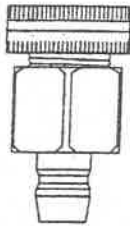
A



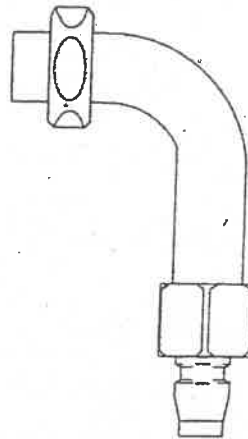
B



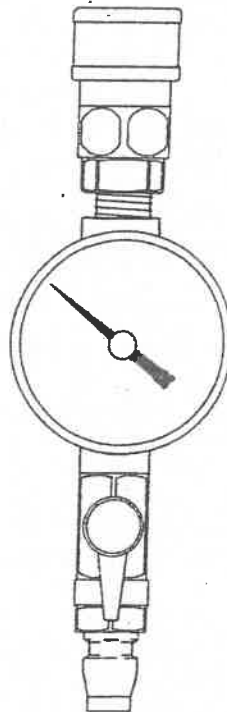
C



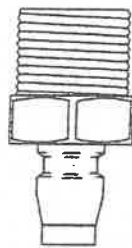
D



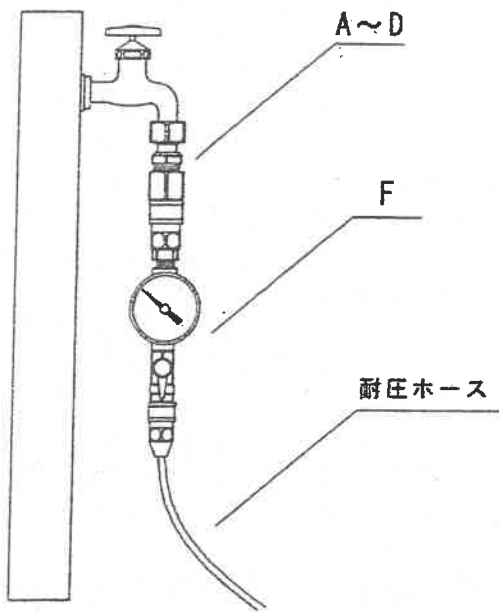
F



E

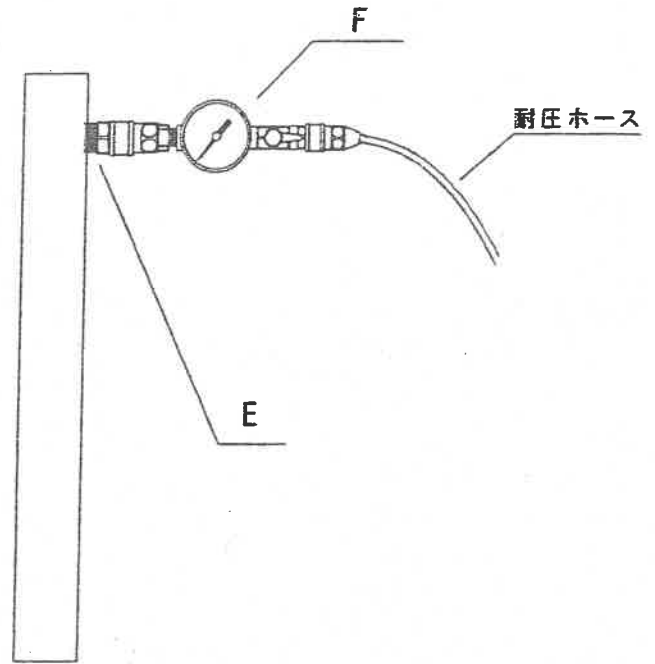


蛇口取付例



水栓柱

蛇口取外し例



水栓柱

加圧方法

建屋内外での音聴で、漏水位置を特定できない場合のみ、加圧調査を実施する。

加圧調査方法は、加圧する水詮器具(蛇口)を選定し、水詮器具(蛇口)の形状に

合わせて、水詮取り付け器具(A~D)と圧力計ユニット(F)を装着する。

水詮器具(蛇口)の形状が合わない場合は、水詮器具(蛇口)を取り外し、水詮取り外し

用器具(E)と圧力計ユニット(F)装着する。

次に、コンプレッサーと圧力計ユニット(F)を耐圧ホースにて繋ぎ、埋設水道管に空気

を送り込み、漏水音を増幅させ、漏水探知機で音を捉えやすくする。

漏水探査状況

