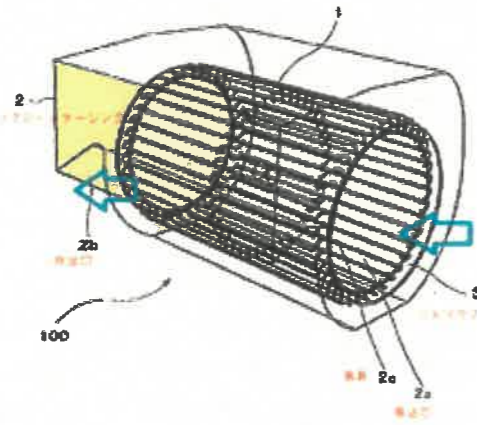
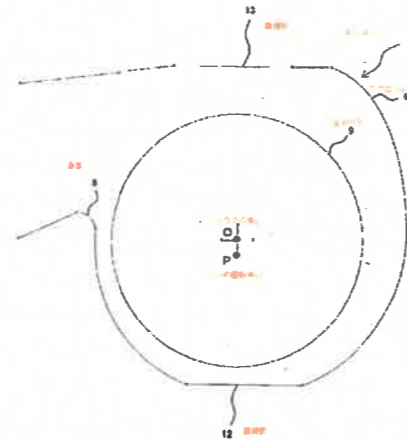


発明3-1-1	
【請求項1】	
構成要件	3A-1 空気を取り入れるための吸込口、空気を吹き出すための吹出口、及び、前記吸込口から前記吹出口までの風路を有するスクロールケーシングと、
	3B-1 前記スクロールケーシング内に收容され、回転駆動することで前記吸込口から空気を取り入れ前記吹出口から空気を吹き出すファンと、
	3C-1 前記スクロールケーシングの前記吸込口に取り付けられるベルマウスと、を備え、
	3D-1 前記吸込口が、前記ファンの回転中心の延長線上であって、前記スクロールケーシングの両側面に形成されているものにおいて、
	3E-1 前記風路内における通風抵抗をP[Pa]、前記吸込口から取り入れる空気の量をQ[m <sup>3</sup> /min]、前記ファンの回転軸方向の幅をL[mm]、kを定数とし、前記スクロールケーシングの高さをH=246k[mm]、P/Q2を損失係数ξ[Pa/(m <sup>3</sup> /min) <sup>2</sup> ]とした場合に、 0.1 ≤ k <sup>4</sup> ξ ≤ 0.4の範囲において、 f(k <sup>4</sup> ξ) = 0.34947(k <sup>4</sup> ξ) <sup>2</sup> - 1.0554(k <sup>4</sup> ξ) + 1.8とし、 0.75f(k <sup>4</sup> ξ) ≤ L/H ≤ f(k <sup>4</sup> ξ)としたことを特徴とするシロッコファン。

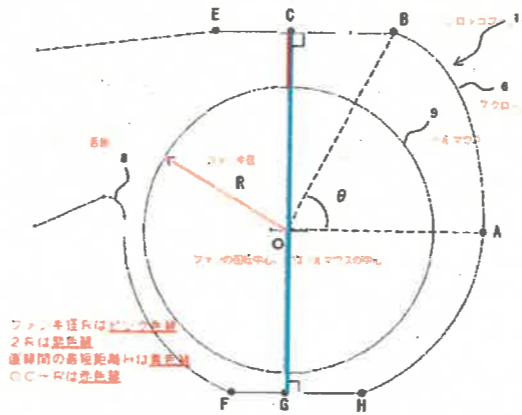
発明3-1-2	
【請求項5】	
構成要件	3F-1 前記請求項1～前記請求項4のいずれかに記載のシロッコファンを用いたことを特徴とする空気調和装置。



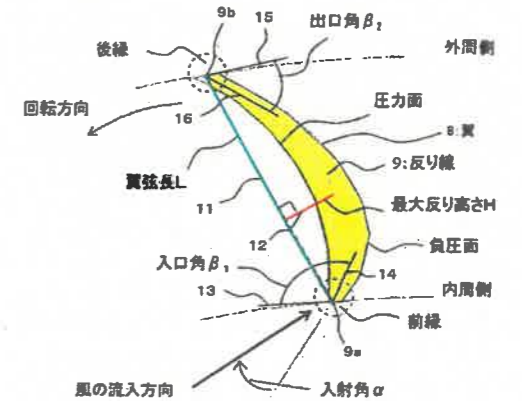
発明3-2-1	
【請求項1】	
構成要件	3A-2 スクロールと、このスクロール内に回転自在に配置され、円筒状に配列された多数の翼を有するファン本体と、このファン本体を回転駆動するモータとを備えるシロッコファンにおいて、
	3C-2 前記スクロールは、渦巻状に形成された外形と、その外形上に略平行な2つの直線部とを有し、
	3D-2 前記直線部のうち一方の直線部は前記スクロールの吐出口に接続され、
	3E-2 前記モータの回転軸を前記スクロールの舌部に近い方の直線部寄りに位置させることを特徴とするシロッコファン。
発明3-2-3	
【請求項5】	
構成要件	3G-2 請求項1～4のいずれかに記載のシロッコファンを備えることを特徴とする空気調和装置。



発明3-2-2	
【請求項2】	
構成要件	3A-2 スクロールと、このスクロール内に回転自在に配置され、円筒状に配列された多数の翼を有するファン本体と、このファン本体を回転駆動するモータとを備えるシロッコファンにおいて、
	3B-2 前記スクロールの中心とファン回転中心とを一致させてなり、
	3C-2 前記スクロールは、渦巻状に形成された外形と、その外形上に略平行な2つの直線部とを有し、
	3D-2 前記直線部のうち一方の直線部は前記スクロールの吐出口に接続され、
	3F-2 略平行な2つの直線間の最短距離をHとし、前記直線部と平行で、ベルマウス中心Oを通る平行線とスクロール外形との交点を点A、スクロール外形とファン回転中心Oとの距離が最大となるスクロール外形上の交点を点B、ファン回転中心Oを通り前記直線部とこれら直線部に対する垂線との交点をそれぞれ点C、点G、ファン半径をR、線分OAと線分OBとのなす角度をθとすると、 0.72 ≤ 2R/H ≤ 0.82、 0.3 ≤ (OC-R)/R ≤ 0.45、 θ ≤ 70°、 OB ≥ OCとすることを特徴とするシロッコファン。
発明3-2-3	
【請求項5】	
構成要件	3G-2 請求項1～4のいずれかに記載のシロッコファンを備えることを特徴とする空気調和装置。



発明3-3-1	
【請求項1】	
構成要件	3A-3 スクロールと、該スクロール内に回転自在に配置され、円筒状に配列された多数の翼とを備えてなるシロッコファンにおいて、
	3B-3 ファン径をD、最大反り高さをH、翼弦長をL、翼の前縁に形成された円弧部の半径をR、入口角をβ1、出口角をβ2とするとき、 0.18 ≤ H/L ≤ 0.26、 R/L ≤ 0.11、 100° ≤ β1 ≤ 130°、 26° ≤ β2 ≤ 32°とすることを特徴とするシロッコファン。
発明3-3-2	
【請求項3】	
構成要件	3C-3 請求項1または2記載のシロッコファンを備えたことを特徴とする空気調和装置。



対象製品群	型番群	商品名	型番
対象製品群3	型番群1	中静圧天埋室内機又は天井ビルトイン室内機	PEEY-P*VMA, PDEFY-P*GMG, PE-RP*DA, PD-RP*GA, PEAD-RP*JA, PEAD-A*AA, PEFY-P*VMAL, PEFY-P*NMAU, PEFY-WP*VMA
	型番群2	天吊室内機	MPC-RP*, PCZ-KP*, PC-RP*, PCFY-P*KMG
		一方向力セット室内機	MPM-RP*, PMFY-P*FMG

海外対象製品群3	
中静圧天埋室内機	EU、豪州、中国等向け製品の型番 PEFY-P*VMA-E, PEFY-P*VMA-E UK, PEFY-P*VMA-E-Sなど。 但し、*は「定格冷房能力[kW] × 10」を表し、20、25、32、40、50、63、71、80、100、125、140のいずれかである。
	米国製品の型番 PEFY-P*NMAU-E、など。 但し、*は06、08、12、15、18、24、27、30、36、48、54のいずれかである。
天吊室内機	PCA-M50KA, PCA-M60KA, PCA-M71KA, PCA-M100KA, PCA-M125KA, PCA-M140KA、など。