

被告ネクスト製品目録

被告ネクストの製造・販売する下表に示す品名、規格、ロールタイプ、商品番号の以下の薬剤分包用ロールペーパー

(24種類)

| 商品番号 | 品名 | 販売価格 |
|--------|-------------|------------|
| Y1001 | 132Mグラシン紙無地 | 36,120円/8巻 |
| Y10011 | 132Mグラシン紙無地 | 5,420円/1巻 |
| Y1003 | 132Mグラシン紙白帯 | 36,960円/8巻 |
| Y10031 | 132Mグラシン紙白帯 | 5,540円/1巻 |
| Y1004 | 132Mセロポリ無地 | 46,200円/8巻 |
| Y10041 | 132Mセロポリ無地 | 6,930円/1巻 |
| Y1006 | 132Mセロポリ白帯 | 51,492円/8巻 |
| Y10061 | 132Mセロポリ白帯 | 7,720円/1巻 |
| Y1007 | 140Mグラシン紙無地 | 35,280円/8巻 |
| Y10071 | 140Mグラシン紙無地 | 5,300円/1巻 |
| Y1009 | 140Mグラシン紙白帯 | 36,960円/8巻 |
| Y10091 | 140Mグラシン紙白帯 | 5,540円/1巻 |
| Y1010 | 140Mセロポリ無地 | 46,200円/8巻 |
| Y10101 | 140Mセロポリ無地 | 6,930円/1巻 |
| Y1012 | 140Mセロポリ白帯 | 52,920円/8巻 |
| Y10121 | 140Mセロポリ白帯 | 7,940円/1巻 |
| Y1013 | 70Wグラシン無地 | 31,752円/8巻 |
| Y10131 | 70Wグラシン無地 | 4,640円/1巻 |
| Y1015 | 70Wグラシン白帯 | 33,432円/8巻 |
| Y10151 | 70Wグラシン白帯 | 4,890円/1巻 |
| Y1016 | 70Wセロポリ無地 | 38,808円/8巻 |
| Y10161 | 70Wセロポリ半マット | 5,700円/1巻 |
| Y1018 | 70Wセロポリ白帯 | 48,720円/8巻 |
| Y10181 | 70Wセロポリ白帯 | 7,190円/1巻 |

被告ヨシヤ製品目録

被告ヨシヤの製造・販売する下表に示す品名、規格、ロールタイプ、商品番号の以下の薬剤分包用ロールペーパー

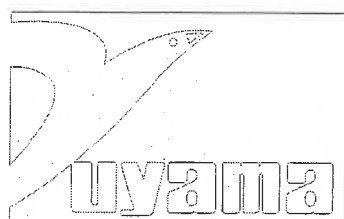
(5種類)

| 商品番号 | 品名 | 販売価格 |
|------|-------------------------------|---------|
| 1012 | ユヤマ分包機対応分包紙 140Mセロポリ白帯 | 52,920円 |
| 1007 | ユヤマ分包機対応分包紙 140Mグラシン無地 | 35,280円 |
| 1013 | ユヤマ分包機対応分包紙 70Wグラシン無地 | 31,752円 |
| 1016 | ユヤマ分包機対応分包紙 70Wセロポリ無地 | 38,808円 |
| 1018 | ユヤマ分包機対応分包紙 70Wセロポリ白帯(3.2) | 48,720円 |

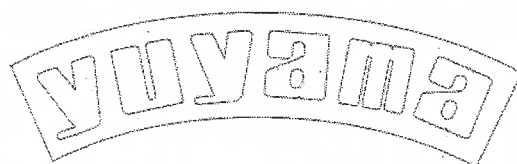
* なお、いずれも8巻入りである。

標章目録

1



2



商 標 権 目 録 I

- (1) 登録番号 第1685481号
- (2) 出願日 昭和56年6月27日
- (3) 登録日 昭和59年5月29日
- (4) 商標



- (5) 商品及び役務の区分並びに指定商品又は指定役務
第16類 紙類、文房具類

商 標 権 目 録 Ⅱ

- (1) 登録番号 第5488876号
- (2) 出願日 平成23年9月29日
- (3) 登録日 平成24年4月27日
- (4) 商標

yuyama

- (5) 商品及び役務の区分並びに指定商品又は指定役務
第16類 薬剤分包機用分包紙、包装用プラスチックフィルム

被告ネクスト製品説明書

I. 概要

被告ネクスト製品は、下表1の被告ネクスト取扱商品一覧に示す規格サイズの商品であって、薄紫色や青色等の専用の原告製の中空芯管の円筒部外周に、グラシン紙もしくはセロポリ紙からなる薬剤分包用シートをロール状に長尺に巻き回したものである。

(表1 被告ネクスト取扱商品一覧)

被告ネクスト

| 商品番号 | 品名 | 販売価格 |
|--------|-------------|-------------|
| Y1001 | 132Mグラシン紙無地 | 36, 120円/8巻 |
| Y10011 | 132Mグラシン紙無地 | 5, 420円/1巻 |
| Y1003 | 132Mグラシン紙白帯 | 36, 960円/8巻 |
| Y10031 | 132Mグラシン紙白帯 | 5, 540円/1巻 |
| Y1004 | 132Mセロポリ無地 | 46, 200円/8巻 |
| Y10041 | 132Mセロポリ無地 | 6, 930円/1巻 |
| Y1006 | 132Mセロポリ白帯 | 51, 492円/8巻 |
| Y10061 | 132Mセロポリ白帯 | 7, 720円/1巻 |
| Y1007 | 140Mグラシン紙無地 | 35, 280円/8巻 |
| Y10071 | 140Mグラシン紙無地 | 5, 300円/1巻 |
| Y1009 | 140Mグラシン紙白帯 | 36, 960円/8巻 |
| Y10091 | 140Mグラシン紙白帯 | 5, 540円/1巻 |
| Y1010 | 140Mセロポリ無地 | 46, 200円/8巻 |
| Y10101 | 140Mセロポリ無地 | 6, 930円/1巻 |
| Y1012 | 140Mセロポリ白帯 | 52, 920円/8巻 |
| Y10121 | 140Mセロポリ白帯 | 7, 940円/1巻 |
| Y1013 | 70Wグラシン無地 | 31, 752円/8巻 |
| Y10131 | 70Wグラシン無地 | 4, 640円/1巻 |
| Y1015 | 70Wグラシン白帯 | 33, 432円/8巻 |
| Y10151 | 70Wグラシン白帯 | 4, 890円/1巻 |
| Y1016 | 70Wセロポリ無地 | 38, 808円/8巻 |
| Y10161 | 70Wセロポリ半マット | 5, 700円/1巻 |
| Y1018 | 70Wセロポリ白帯 | 48, 720円/8巻 |
| Y10181 | 70Wセロポリ白帯 | 7, 190円/1巻 |

上記の被告ネクスト取扱商品一覧に示す薬剤分包用ロールペーパーは、専用の原告製の中空芯管に巻き回されており、これらの原告製の中空芯管が適合する原告の製造・販売する薬剤分包装置に装着し使用することができるものであって、これらの薬剤分包用ロールペーパーは、同装置において医薬品の分包に使用される。

II. 被告ネクスト製品の構造の説明

被告ネクスト製品の薬剤分包用ロールペーパーの詳細な構造を図1～4を用いて以下のとおり説明する。


1. 薬剤分包用ロールペーパーの構造

図1に示すように、被告ネクスト製品の薬剤分包用ロールペーパー(1)は、原告製の中空芯管(2)に薬剤分包用シート(3)をロール状に巻いたロールペーパーであって、薬剤分包用シート(3)が予め2つ折りされたシート幅70mmの「ダブル」タイプ(イ)と、薬剤分包装置下部ユニット内の三角板によってホッパの手前で2つ折りされるシート幅132mmもしくは140mmの「シングル」タイプ(ロ)がある(なお、上記は薄紫色の中空芯管の寸法であるところ、青色の中空芯管は若干寸法が異なるものの主要構成は同様であり、設計事項の範囲内の寸法差異に留まるものである。以下では、説明の便宜上、薄紫色の中空芯管の寸法に基づき説明することとする。)

(イ) 「ダブル」タイプの薬剤分包用ロールペーパー

図2～4に原告製の中空芯管(2)の外観とその断面および両端の各リングの嵌合された様子を示す。「ダブル」タイプの中空芯管(2)は、内部長手方向に厚さ2.5mm高さ8mmの6本の補強リブ(5)を有する外径66mm、筒長70mm、厚さ3mmの薄紫色のプラスチック樹脂製の円筒筐体(6)であり(甲19、写真1および2)、その一端側の内部に内径50mm外径58mm厚さ1.5mmの強磁性体の鋼製リング(7)が嵌合されている(甲19、写真7(b))。また、この円筒筐体の他端側には、内径50mm外径58mm奥行き8


mmのプラスチック製リング（8）が嵌合されており、そのリング（8）の内部には、直径4mm厚さ2.5mm大の円柱状の永久磁石（第2の磁石（9））が等間隔で3箇所、磁極を内周に向けるようにして配されている（甲19、写真8）。

このプラスチック製リングの外表面には、**YUYAMA** の本件文字商標（10）が対向するようにして2箇所、 の本件図形商標（11）が1箇所、それぞれリング（8）の外表面に型抜きで立体的に浮き上がるようにして配されており、また、同リング上に0～9の数字もしくはA～Cの欧文文字が2個刻印されている（甲19、写真7（a））。

ダブルタイプの中空芯管（2）の円筒の外周には、同芯管を軸としてグラシン紙もしくはセロポリ紙からなるシート幅70mmの2つ折りされた薬剤分包用シート（3）が330m程度巻き回されて積層されており、シート先端は外周面にテープで係止されている。

（ロ）「シングル」タイプの薬剤分包用ロールペーパー

「シングル」タイプの中空芯管（2）は、内部長手方向に厚さ2.5mm高さ8mmの6本の補強リブ（5）を有する外径66mm、筒長132もしくは140mm、厚さ3mmの薄紫色のプラスチック樹脂製の円筒筐体（6）からなり、その一端側の内部に内径50mm外径58mm厚さ1.5mmの強磁性体の鋼製リング（7）が嵌合されている。また、この円筒筐体の他端側には、内径50mm外径58mm奥行き8mmのプラスチック製リング（8）が嵌合されており、そのリング（8）内には、直径4mm厚さ2.5mm大の円柱状の磁石（第2の磁石（9））が等間隔で3箇所、内周に向けて配されている。

このプラスチック製リングの外表面には、**YUYAMA** の本件文字商標（10）が対向するようにして2箇所、 の本件図形商標（11）が1箇所、それぞれリング（8）の外表面に型抜きで立体的に浮き上がるようにして配されており、また、同リング上に0～9の数字もしくはA～Cの欧文文字が2個刻印

されている。

シングルタイプの中空芯管（２）の円筒の外周には、同芯管を軸としてグラシン紙もしくはセロポリ紙からなるシート巾132mmもしくは140mmの2つ折りされていない薬剤分包用シート（３）が390～400m程度巻き回されて積層されており、シート先端は外周面にテープで係止されている。

2. 図面の簡単な説明

図1 被告ネクスト製品 薬剤分包用ロールペーパーの外観

(a) 左側面図 (b) 左側面、上平面、正面からなる斜視図

図2 中空芯管の正面、左側面、上平面からなる斜視図

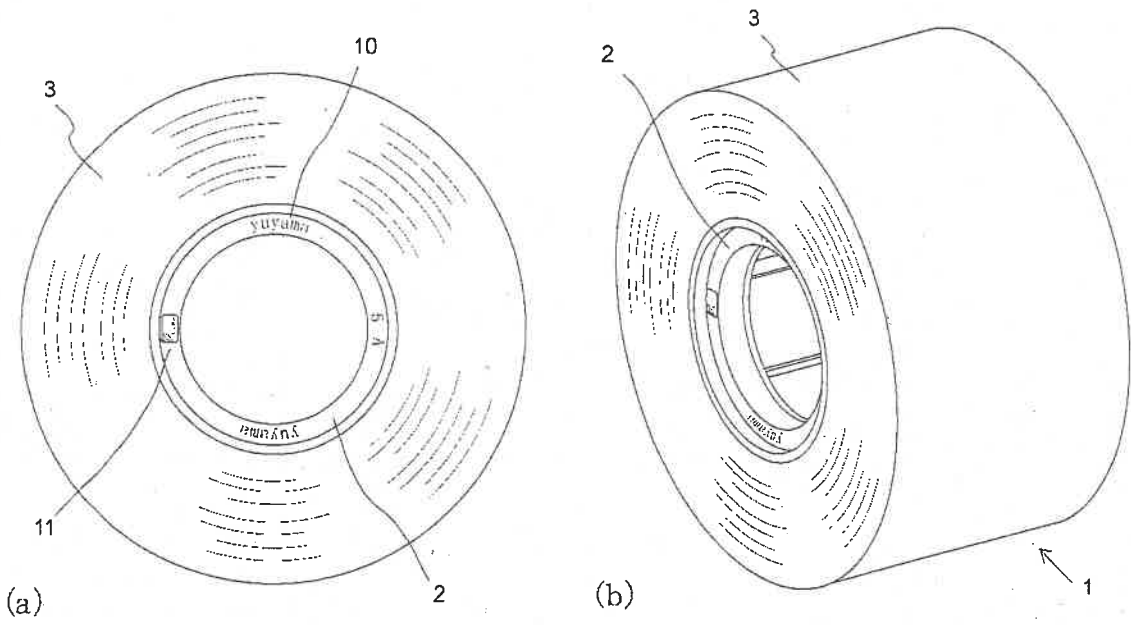
図3 (a) 中空芯管の断面図 (b) 中空芯管と両端のリングの分解図

図4 中空芯管の左側面図

3. 符号の説明

- | | |
|----------------|--------------|
| 1 薬剤分包用シート | 7 強磁性体の鋼製リング |
| 2 中空芯管 | 8 プラスチック製リング |
| 3 薬剤分包用ロールペーパー | 9 第2の磁石 |
| 5 補強リブ | 10 文字商標 |
| 6 円筒管体 | 11 図形商標 |

☒ 1



☒ 2

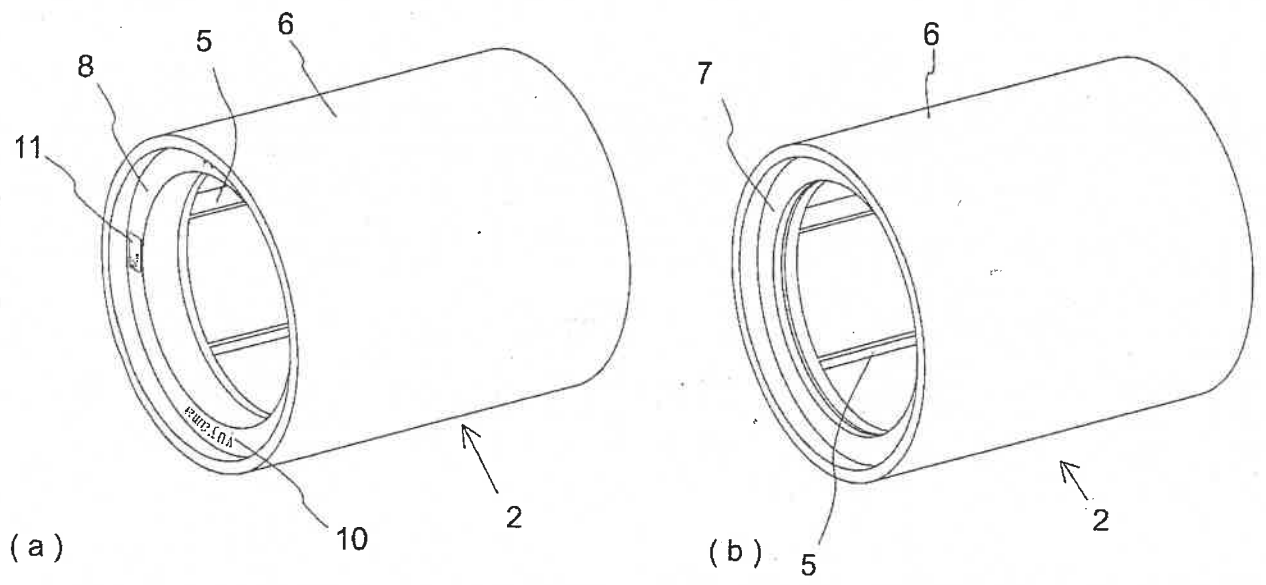
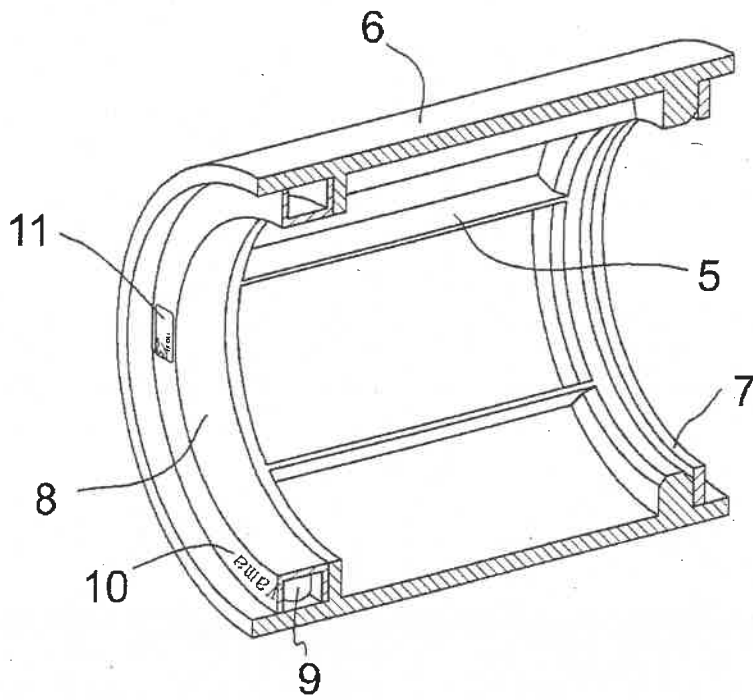


図 3
(a)



(b)

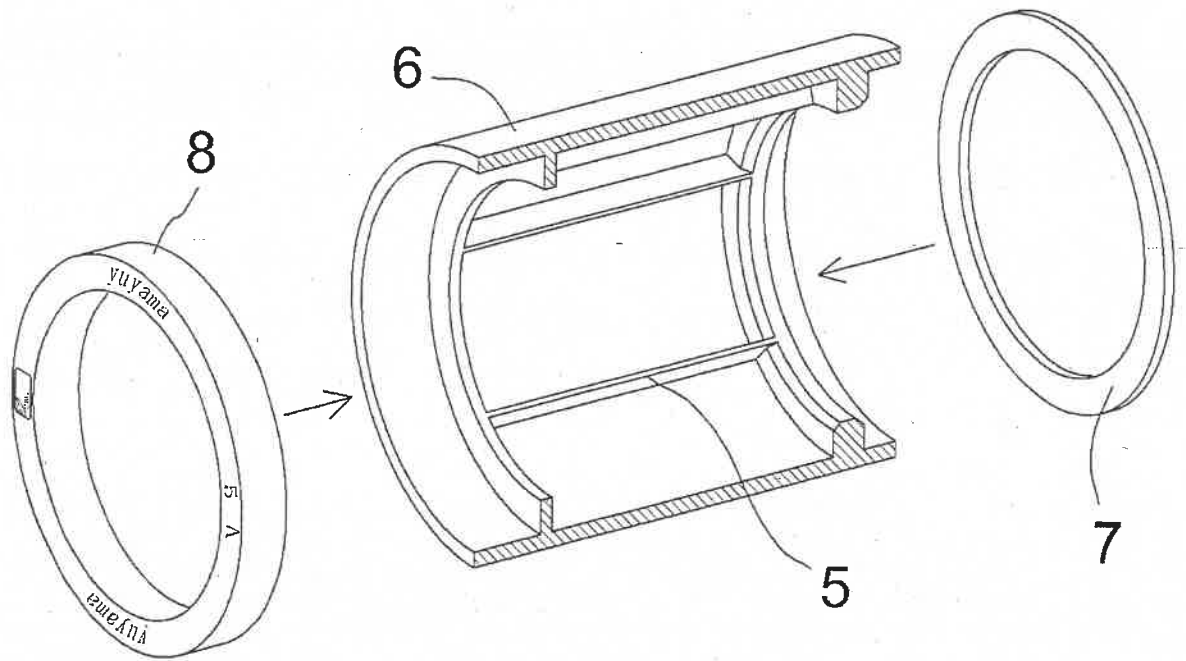
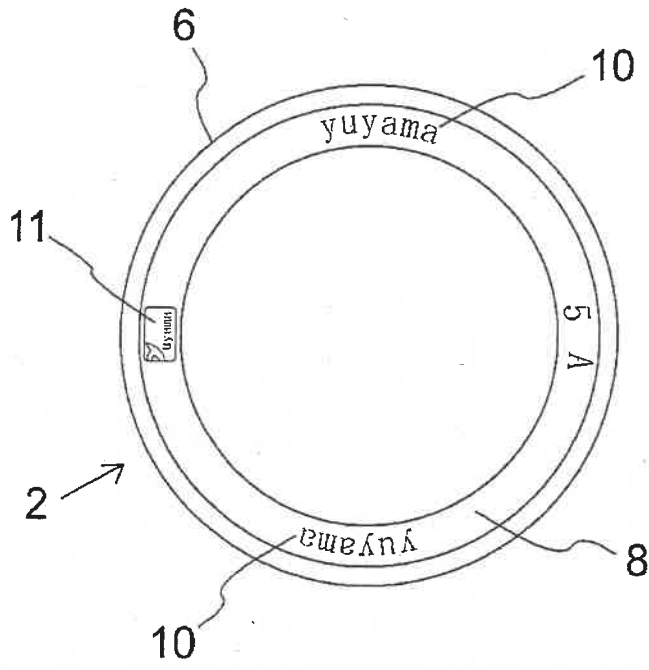


図 4



被告ヨシヤ製品説明書

I. 概要

被告ヨシヤ製品は、下表2の被告ヨシヤ取扱商品一覧に示す規格サイズの商品であって、薄紫色や青色等の専用の原告製の中空芯管の円筒部外周に、グラシン紙もしくはセロポリ紙からなる薬剤分包用シートをロール状に長尺に巻き回したものである。

(表2 被告ヨシヤ製品とその販売価格)

| 商品番号 | 品名 | 販売価格 |
|------|------------------------------|---------|
| 1012 | ユヤマ分包機対応分包紙 140Mセロポリ白帯 | 52,920円 |
| 1007 | ユヤマ分包機対応分包紙 140Mグラシン無地 | 35,280円 |
| 1013 | ユヤマ分包機対応分包紙 70Wグラシン無地 | 31,752円 |
| 1016 | ユヤマ分包機対応分包紙 70Wセロポリ無地 | 38,808円 |
| 1018 | ユヤマ分包機対応分包紙 70Wセロポリ白帯(32) | 48,720円 |

* なお、いずれも8巻入りである。

上記の被告ヨシヤ取扱商品一覧に示す薬剤分包用ロールペーパーは、専用の原告製の中空芯管に巻き回されており、これらの原告製の中空芯管が適合する原告の製造・販売する薬剤分包装置に装着し使用することができるものであって、これらの薬剤分包用ロールペーパーは、同装置において医薬品の分包に使用される。

II. 被告ヨシヤ製品の構造の説明

被告ヨシヤ製品の薬剤分包用ロールペーパーの詳細な構造を図1～4を用いて以下のとおり説明する。


1. 薬剤分包用ロールペーパーの構造

図1に示すように、被告ヨシヤ製品の薬剤分包用ロールペーパー(1)は、原告

製の中空芯管（２）に薬剤分包用シート（３）をロール状に巻いたロールペーパーであって、薬剤分包用シート（３）が予め２つ折りされたシート幅 70 mm の「ダブル」タイプ（イ）と、薬剤分包装置下部ユニット内の三角板によってホッパの手前で２つ折りされるシート幅 140 mm の「シングル」タイプ（ロ）がある（なお、上記は薄紫色の中空芯管の寸法であるところ、青色の中空芯管は若干寸法が異なるものの主要構成は同様であり、設計事項の範囲内の寸法差異に留まるものである。以下では、説明の便宜上、薄紫色の中空芯管の寸法に基づき説明することとする。）。

（イ）「ダブル」タイプの薬剤分包用ロールペーパー

図 2～4 に原告製の中空芯管（２）の外観とその断面および両端の各リングの嵌合された様子を示す。「ダブル」タイプの中空芯管（２）は、内部長手方向に厚さ 2.5 mm 高さ 8 mm の 6 本の補強リブ（５）を有する外径 66 mm、筒長 70 mm、厚さ 3 mm の薄紫色のプラスチック樹脂製の円筒筐体（６）であり（甲 19、写真 1 および 2）、その一端側の内部に内径 50 mm 外径 58 mm 厚さ 1.5 mm の強磁性体の鋼製リング（７）が嵌合されている（甲 19、写真 7（b））。また、この円筒筐体の他端側には、内径 50 mm 外径 58 mm 奥行き 8 mm のプラスチック製リング（８）が嵌合されており、そのリング（８）の内部には、直径 4 mm 厚さ 2.5 mm 大の円柱状の永久磁石（第 2 の磁石（９））が等間隔で 3 箇所、磁極を内周に向けるようにして配されている（甲 19、写真 8）。


このプラスチック製リングの外表面には、**YUYAMA** の本件文字商標（10）が対向するようにして 2 箇所、 の本件図形商標（11）が 1 箇所、それぞれリング（８）の外表面に型抜きで立体的に浮き上がるようにして配されており、また、同リング上に 0～9 の数字もしくは A～C の欧文文字が 2 個刻印されている（甲 19、写真 7（a））。

ダブルタイプの中空芯管（２）の円筒の外周には、同芯管を軸としてグラシン

紙もしくはセロポリ紙からなるシート幅70mmの2つ折りされた薬剤分包用シート(3)が330m程度巻き回されて積層されており、シート先端は外周面にテープで係止されている。

(ロ)「シングル」タイプの薬剤分包用ロールペーパー

「シングル」タイプの中空芯管(2)は、内部長手方向に厚さ2.5mm高さ8mmの6本の補強リブ(5)を有する外径66mm、筒長132もしくは140mm、厚さ3mmの薄紫色のプラスチック樹脂製の円筒筐体(6)からなり、その一端側の内部に内径50mm外径58mm厚さ1.5mmの強磁性体の鋼製リング(7)が嵌合されている。また、この円筒筐体の他端側には、内径50mm外径58mm奥行き8mmのプラスチック製リング(8)が嵌合されており、そのリング(8)内には、直径4mm厚さ2.5mm大の円柱状の磁石(第2の磁石(9))が等間隔で3箇所、内周に向けて配されている。

このプラスチック製リングの外表面には、**YUYAMA** の本件文字商標(10)が対向するようにして2箇所、 の本件図形商標(11)が1箇所、それぞれリング(8)の外表面に型抜きで立体的に浮き上がるようにして配されており、また、同リング上に0~9の数字もしくはA~Cの欧文文字が2個刻印されている。

シングルタイプの中空芯管(2)の円筒の外周には、同芯管を軸としてグラシン紙もしくはセロポリ紙からなるシート巾132mmもしくは140mmの2つ折りされていない薬剤分包用シート(3)が390~400m程度巻き回されて積層されており、シート先端は外周面にテープで係止されている。

2. 図面の簡単な説明

図1 被告ヨシヤ製品 薬剤分包用ロールペーパーの外観

(a) 左側面図 (b) 左側面、上平面、正面からなる斜視図

図2 中空芯管の正面、左側面、上平面からなる斜視図

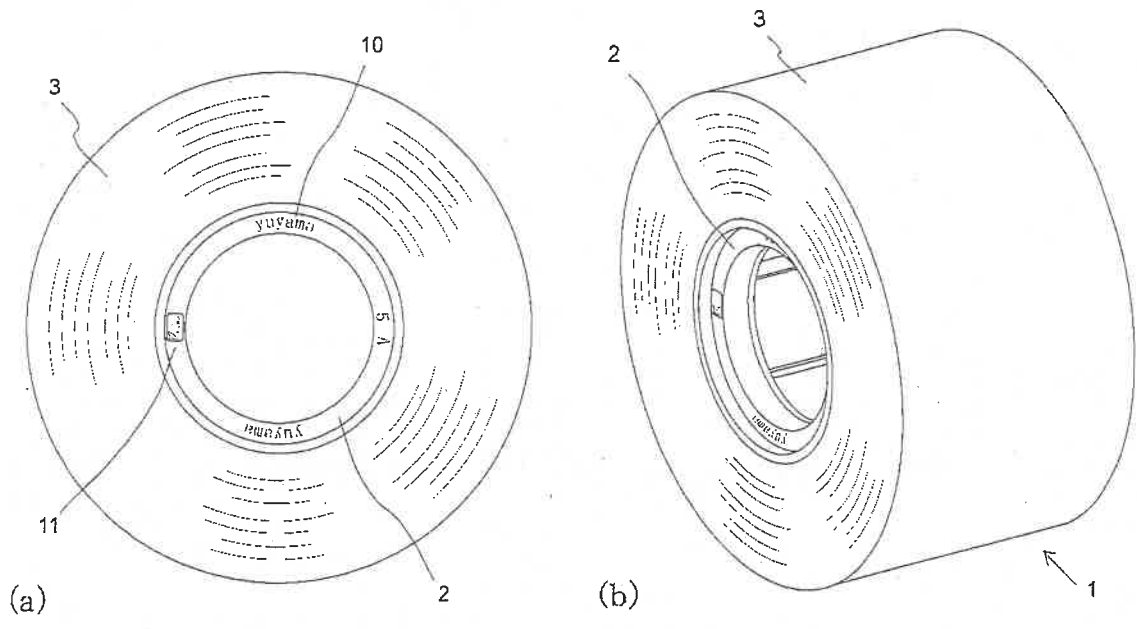
図3 (a) 中空芯管の断面図 (b) 中空芯管と両端のリングの分解図

図4 中空芯管の左側面図

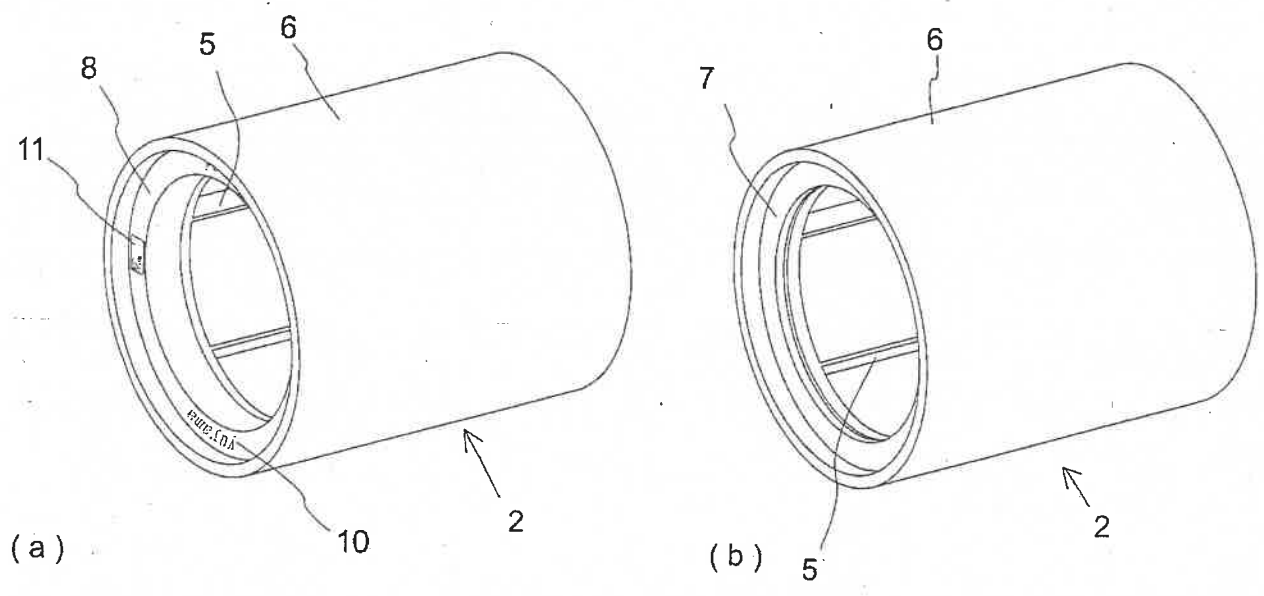
3. 符号の説明

- | | |
|----------------|--------------|
| 1 薬剤分包用シート | 7 強磁性体の鋼製リング |
| 2 中空芯管 | 8 プラスチック製リング |
| 3 薬剤分包用ロールペーパー | 9 第2の磁石 |
| 5 補強リブ | 10 文字商標 |
| 6 円筒筐体 | 11 図形商標 |

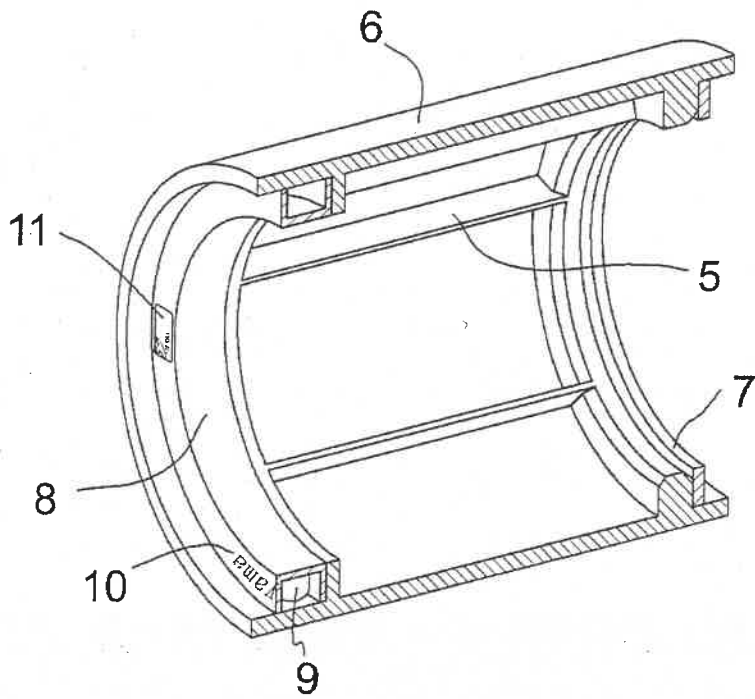
☒ 1



☒ 2



3
(a)



(b)

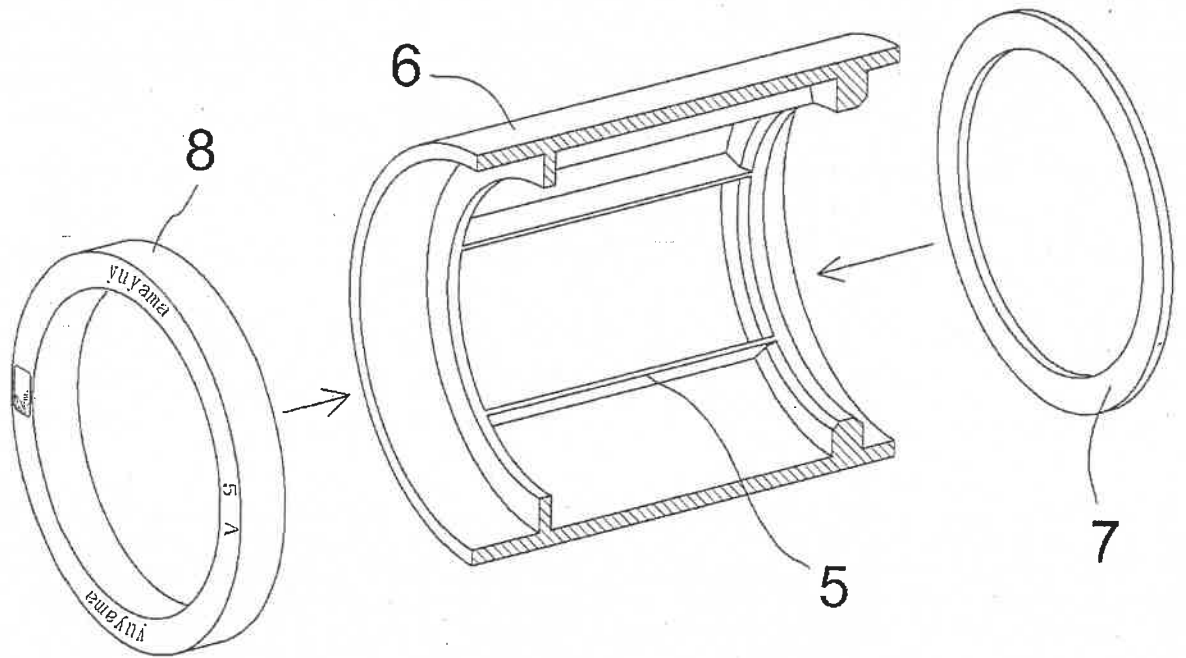


図 4

